

SPECYFIKACJA TECHNICZNA

PRZEDMIOT Remont nawierzchni drogi powiatowej w m. Piersna

LOKALIZACJA: DP w m. Piersna

BRANŻA: DROGOWA

ZAMAWIAJĄCY: Powiat Głogowski
UL. Sikorskiego 21
67-200 Głogów

Spis treści

DM.00.00.00	WYMAGANIA OGÓLNE	4
D.01.01.01	OBSŁUGA GEODEZYJNA	27
D.01.02.04	ROZBIÓRKI	31
D.02.00.00	ROBOTY ZIEMNE. WYMAGANIA OGÓLNE	33
D.02.01.01	ROBOTY ZIEMNE. WYKONANIE WYKOPÓW	43
D.02.03.01	ROBOTY ZIEMNE. WYKONANIE NASYPÓW	46
D.04.01.01	KORYTOWANIE Z PROFILOWANIEM I ZAGĘSZCZENIEM PODŁOŻA	54
D.04.04.02	PODBUDOWY Z MIESZANKI Z KRUSZYW NIEZWIĄZANYCH	57
D.04.05.01	PODBUDOWA I PODŁOŻE ULEPSZONE Z MIESZANKI KRUSZYWA ZWIĄZANEGO HYDRAULICZNIE CEMENTEM	68
D.05.03.01	NAWIERZCHNIA Z KOSTKI KAMIENNEJ	84
D.05.03.23	NAWIERZCHNIE Z KOSTKI BETONOWEJ.....	93
D.08.01.01	KRAWĘŻNIKI BETONOWE	98
D.01.01.02.	KRAWĘŻNIK KAMIENNY	104
D.08.03.01	OBRZEŻA BETONOWE	112
D.09.01.00	HUMUSOWANIE, TRAWNIKI.....	116

DM.00.00.00 WYMAGANIA OGÓLNE

1. WSTĘP

1.1. Przedmiot STWiORB

Warunki Wykonania i Odbioru Robót Budowlanych DM.00.00.00 „Wspólne wymagania Ogólne” odnosi się do wspólnych wymagań technicznych dotyczących wykonania i odbioru robót, w ramach zadania: Remont nawierzchni drogi powiatowej w m. Piersna

1.2. Zakres stosowania STWiORB

Warunki Wykonania i Odbioru Robót Budowlanych, zwane dalej STWiORB, stanowią część Dokumentów Przetargowych i Kontraktowych i należy je stosować w zleceniu i wykonaniu Robót opisanych w podpunkcie 1.1.

Niniejsza specyfikacja zawiera rozwiązania dla kategorii ruchu KR1 – KR7. Specyfikację należy stosować wyłącznie w zakresie kategorii ruchu przyjętej przez Projektanta w dokumentacji projektowej.

1.3. Zakres Robót objętych STWiORB

Wymagania ogólne należy rozumieć i stosować w powiązaniu z wszystkimi wymienionymi w Tomie III.02 Warunkami Wykonania i Odbioru Robót Budowlanych.

Normy państwowe, instrukcje i przepisy wymienione w STWiORB będą stosowane przez Wykonawcę w języku polskim.

1.4. Określenia podstawowe

Użyte w STWiORB wymienione poniżej określenia należy rozumieć w każdym przypadku następująco:

- 1) Budowla drogowa - obiekt budowlany, nie będący budynkiem, stanowiący całość techniczno-użytkową (drogę) albo jego część stanowiąca odrębny element konstrukcyjny lub technologiczny (obiekt mostowy, korpus ziemny, węzeł).
- 2) Chodnik - wyznaczony pas terenu przy jezdni lub odsunięty od jezdni, przeznaczony do ruchu pieszych i odpowiednio utwardzony.
- 3) Długość obiektu mostowego - odległość między zewnętrznymi krawędziami pomostu, a w przypadku mostów łukowych z nadsypką - odległość w świetle podstaw sklepienia mierzona w osi jezdni drogowej.
- 4) Droga - wydzielony pas terenu przeznaczony do ruchu lub postoju pojazdów oraz ruchu pieszych wraz z wszelkimi urządzeniami technicznymi związanymi z prowadzeniem i zabezpieczeniem ruchu.
- 5) Droga tymczasowa (montażowa) - droga specjalnie przygotowana, przeznaczona do ruchu pojazdów obsługujących zadanie budowlane na czas jego wykonania, przewidziana do usunięcia po jego zakończeniu.
- 6) Dziennik Budowy - opatrzony pieczęcią Zamawiającego zeszyt, z ponumerowanymi stronami, służący do notowania wydarzeń zaistniałych w czasie wykonywania zadania budowlanego, rejestrowania dokonywanych odbiorów Robót, przekazywania poleceń i innej korespondencji technicznej pomiędzy Inżynierem, Wykonawcą i Projektantem.
- 7) Plac Budowy – według definicji podanej w Szczególnych Warunkach Kontraktu
- 8) Inżynier - osoba wymieniona w danych kontraktowych, która na zlecenie Zamawiającego za pomocą członków swojego zespołu o ściśle delegowanych uprawnieniach zarządza oraz sprawuje nadzór nad wykonywaniem prac projektowych, budowlanych oraz postępowaniem rzeczowo-finansowym zgodnie z ustawą Prawo Budowlane i Warunkami Kontraktowymi.
- 9) Kierownik Projektu - osoba wymieniona w danych kontraktowych będąca przedstawicielem Zamawiającego, o której wyznaczeniu poinformowany jest Wykonawca, odpowiedzialna za administrowanie Kontraktem.
- 10) Jezdnia - część korony drogi przeznaczona do ruchu pojazdów.
- 11) Kierownik budowy - osoba wyznaczona przez Wykonawcę, upoważniona do kierowania Robotami i do występowania w jego imieniu w sprawach realizacji Kontraktu.
- 12) Korona drogi - jezdnia z poboczami lub chodnikami, zatokami, pasami awaryjnego postoju i pasami dzielącymi jezdnie.
- 13) Konstrukcja nawierzchni - układ warstw nawierzchni wraz ze sposobem ich połączenia.
- 14) Konstrukcja nośna (przęsło lub przęsła obiektu mostowego) - część obiektu oparta na podporach mostowych, tworząca ustrój niosący dla przeniesienia ruchu pojazdów lub pieszych.

- 15) Korpus drogowy - nasyp lub ta część wykopu, która jest ograniczona koroną drogi i skarpami rowów.
- 16) Koryto - element uformowany w korpusie drogowym w celu ułożenia w nim konstrukcji nawierzchni.
- 17) Rejestr Obmiarów - akceptowany przez Inżyniera rejestr z ponumerowanymi stronami służący do wpisywania przez Wykonawcę obmiaru dokonywanych Robót w formie wyliczeń, szkiców i ew. dodatkowych załączników, w formie uzgodnionej z Inżynierem i Zamawiającym. Wpisy w Rejestrze Obmiarów podlegają potwierdzeniu przez Inżyniera.
- 18) Laboratorium Wykonawcy - drogowe lub inne laboratorium badawcze, zaakceptowane przez Zamawiającego, niezbędne do przeprowadzenia wszelkich badań i prób związanych z oceną jakości materiałów oraz Robót.
- 19) Materiały - wszelkie tworzywa niezbędne do wykonania Robót, zgodne z Dokumentami Wykonawcy i Specyfikacjami Technicznymi, zaakceptowane przez Inżyniera.
- 20) Nawierzchnia - warstwa lub zespół warstw służących do przejmowania i rozkładania obciążeń od ruchu na podłoże gruntowe i zapewniających dogodny warunki dla ruchu.
- 21) Warstwa ścieralna - górna warstwa nawierzchni poddana bezpośrednio oddziaływaniu ruchu i czynników atmosferycznych.
- 22) Warstwa wiążąca - warstwa znajdująca się między warstwą ścieralną a podbudową, zapewniająca lepsze rozłożenie naprężeń w nawierzchni i przekazywanie ich na podbudowę.
- 23) Warstwa wyrównawcza - warstwa służąca do wyrównania nierówności podbudowy lub profilu istniejącej nawierzchni.
- 24) Podbudowa - dolna część nawierzchni służąca do przenoszenia obciążeń od ruchu na podłoże. Podbudowa może składać się z podbudowy zasadniczej i podbudowy pomocniczej.
- 25) Podbudowa zasadnicza - górna część podbudowy spełniająca funkcje nośne w konstrukcji nawierzchni. Może ona składać się z jednej lub dwóch warstw.
- 26) Podbudowa pomocnicza - dolna część podbudowy spełniająca, obok funkcji nośnych, funkcje zabezpieczenia nawierzchni przed działaniem wody, mrozu i przenikaniem cząstek podłoża. Może zawierać warstwę mrozoochronną, odsączającą lub odcinającą.
- 27) Warstwa mrozoochronna - warstwa, której głównym zadaniem jest ochrona nawierzchni przed skutkami działania mrozu.
- 28) Warstwa odcinająca - warstwa stosowana w celu uniemożliwienia przenikania cząstek drobnego gruntu do warstwy nawierzchni leżącej powyżej.
- 29) Warstwa odsączająca - warstwa służąca do odprowadzenia wody przedostającej się do nawierzchni.
- 30) Niweleta - wysokościowe i geometryczne rozwinięcie na płaszczyźnie pionowego przekroju w osi drogi lub obiektu mostowego.
- 31) Obiekt mostowy - most, wiadukt, estakada, tunel, kładka dla pieszych i przepust.
- 32) Objazd tymczasowy - droga specjalnie przygotowana i odpowiednio utrzymana do przeprowadzenia ruchu publicznego na okres budowy.
- 33) Odpowiednia (bliższa) zgodność - zgodność wykonywanych Robót z dopuszczonymi tolerancjami, a jeśli przedział tolerancji nie został określony z przeciętnymi tolerancjami, przyjmowanymi zwyczajowo dla danego rodzaju Robót budowlanych.
- 34) Pas drogowy - wydzielony liniami rozgraniczającymi pas terenu przeznaczony do umieszczania w nim drogi oraz drzew i krzewów. Pas drogowy może również obejmować teren przewidziany do rozbudowy drogi i budowy urządzeń chroniących ludzi i środowisko przed uciążliwościami powodowanymi przez ruch na drodze.
- 35) Pobocze - część korony drogi przeznaczona do chwilowego zatrzymywania się pojazdów, umieszczenia urządzeń bezpieczeństwa ruchu i wykorzystywana do ruchu pieszych, służąca jednocześnie do bocznego oparcia konstrukcji nawierzchni.
- 36) Podłoże - grunt rodzimy lub nasypowy, leżący pod nawierzchnią do głębokości przemarzania.
- 37) Podłoże ulepszone - górna warstwa podłoża, leżąca bezpośrednio pod nawierzchnią, ulepszona w celu umożliwienia przejścia ruchu budowlanego i właściwego wykonania nawierzchni.
- 38) Polecenie Inżyniera - wszelkie polecenia przekazane Wykonawcy przez Inżyniera, w formie pisemnej, dotyczące projektowania, sposobu realizacji Robót lub innych spraw związanych z prowadzeniem budowy, zgodnie z Kontraktem.
- 39) Projektant - uprawniona osoba prawna lub fizyczna będąca autorem Dokumentacji Projektowej.
- 40) Przedsięwzięcie budowlane - kompleksowa realizacja nowego połączenia drogowego lub całkowita modernizacja (zmiana parametrów geometrycznych trasy w planie i przekroju podłużnym) istniejącego połączenia.

- 41) Przepust - obiekt wybudowany w formie zamkniętej obudowy konstrukcyjnej, służące do przepływu małych cieków wodnych pod nasypami korpusu drogowego lub dla ruchu kołowego, pieszego.
- 42) Przeszkoda naturalna - element środowiska naturalnego, stanowiący utrudnienie w realizacji zadania budowlanego, na przykład dolina, bagno, rzeka itp.
- 43) Przeszkoda sztuczna - dzieło ludzkie, stanowiące utrudnienie w realizacji zadania budowlanego, na przykład droga, kolej, rurociąg itp.
- 44) Przyczółek - skrajna podpora obiektu mostowego. Może składać się z pełnej ściany, słupów lub innych form konstrukcyjnych, np. skrzyń, komór itp.
- 45) Rozpiętość teoretyczna przęsła mostowego - odległość pomiędzy punktami podparcia (łożyskami) ustroju nośnego obiektu mostowego.
- 46) Roboty - według definicji podanej w Szczególnych Warunkach Kontraktu.
- 47) Rekultywacja - Roboty mające na celu uporządkowanie i przywrócenie pierwotnych funkcji terenom naruszonym w czasie realizacji zadania budowlanego.
- 48) Szerokość całkowita obiektu (mostu, wiaduktu) - odległość pomiędzy zewnętrznymi krawędziami konstrukcji obiektu, mierzona w linii prostopadłej do osi podłużnej obiektu, obejmuje całkowitą szerokość konstrukcyjną ustroju niosącego.
- 49) Wiadukt - obiekt zbudowany nad linią kolejową lub inną drogą dla bezkolizyjnego zapewnienia komunikacji drogowej i ruchu pieszego.
- 50) Zadanie budowlane - część przedsięwzięcia budowlanego, stanowiąca odrębną całość konstrukcyjną lub technologiczną, zdolną do samodzielnego spełnienia przewidywanych funkcji techniczno-użytkowych. Zadanie może polegać na wykonywaniu Robót związanych z budową, modernizacją, utrzymaniem oraz ochroną budowli drogowej lub jej elementu.

1.5. Ogólne wymagania dotyczące Robót

Wykonawca Robót jest odpowiedzialny za jakość ich wykonania oraz za ich zgodność z Dokumentami Wykonawcy i poleceniami Inżyniera, jak również za zachowanie bezpieczeństwa wszelkich czynności na Placu Budowy, odpowiedzialność za metody użyte przy budowie, oraz ich zgodność z zapisami Warunków Kontraktu.

1.5.1. Przekazanie Placu Budowy

Zamawiający w terminie określonym w dokumentach kontraktowych przekazuje Wykonawcy Plac Budowy wraz ze wszystkimi wymaganymi uzgodnieniami prawnymi i administracyjnymi oraz Dziennikiem Budowy.

Dane dotyczące osnowy geodezyjnej poziomej i wysokościowej Wykonawca pobierze z właściwego Ośrodka Dokumentacji Geodezyjnej i Kartograficznej. Po przekazaniu Placu Budowy Wykonawca wyznaczy i utrwali punkty główne trasy.

Na Wykonawcy spoczywa odpowiedzialność za ochronę wytyczonych (na podstawie danych geodezyjnych przekazanych mu oraz pozyskanych we własnym zakresie) punktów pomiarowych do chwili odbioru ostatecznego Robót. Uszkodzone lub zniszczone znaki geodezyjne Wykonawca odtworzy i utrwali na własny koszt.

1.5.2. Zaplecze Wykonawcy

Zaplecze Wykonawcy składa się z niezbędnych instalacji, urządzeń, biur, laboratorium, placów składowych oraz dróg dojazdowych i wewnętrznych potrzebnych do realizacji wymienionych w Kontrakcie Robót oraz uwzględnia potrzeby podwykonawców. Wszystkie koszty związane z urządzeniem, utrzymaniem i likwidacją Zaplecza Wykonawcy należy uwzględnić w Zaakceptowanej Kwocie Kontraktowej.

Urządzenie Zaplecza Wykonawcy obejmuje zainstalowanie wszystkich niezbędnych urządzeń, instalacji, biur, laboratorium, dróg dojazdowych i wewnętrznych, placów i zabezpieczeń potrzebnych Wykonawcy przy realizacji Robót.

Utrzymanie Zaplecza Wykonawcy obejmuje wszystkie koszty eksploatacyjne związane z użytkowaniem powyższego Zaplecza.

Likwidacja Zaplecza Wykonawcy obejmuje usunięcie wszystkich urządzeń, instalacji, biur, laboratorium, dróg dojazdowych i wewnętrznych, biur, placów zabezpieczeń, oczyszczenie terenu i doprowadzenie do sta nu pierwotnego.

1.5.3. Zabezpieczenie Placu Budowy

Kierownik budowy jako przedstawiciel Wykonawcy bierze pełną odpowiedzialność za wszystkie zdarzenia drogowe, które wystąpiły na jezdni pod ruchem publicznym na terenie przejętego Placu Budowy, w wyniku braku działań lub zaniedbań utrzymaniowych Wykonawcy.

Wykonawca jest zobowiązany do zabezpieczenia Placu Budowy w okresie trwania realizacji Kontraktu aż do zakończenia i odbioru ostatecznego Robót. Koszt zabezpieczenia Placu Budowy nie podlega odrębnej zapłacie i przyjmuje się, że jest włączony w Zaakceptowaną Kwotę Kontraktową. Wykonawca dostarczy, zainstaluje i będzie obsługiwał i utrzymywał tymczasowe urządzenia zabezpieczające, w tym: zapory, czasową sygnalizację, ogrodzenia, poręcze, oświetlenie, światła, sygnały i znaki ostrzegawcze oraz wszelkie inne środki niezbędne do ochrony robót oraz zapewnienia bezpieczeństwa okolicznym mieszkańcom poruszającym się pieszo jak i pojazdami. Wykonawca zapewni stałe warunki widoczności w dzień i w nocy tych zapór i znaków, dla których jest to nieodzowne ze względów bezpieczeństwa. Wszystkie znaki, zapory i inne urządzenia zabezpieczające powinny zostać zaakceptowane przez Inżyniera.

Wykonawca jest zobowiązany do utrzymania istniejących obiektów (jezdnie ścieżki rowerowe, ciągi piesze, znaki drogowe, bariery ochronne, urządzenia odwodnienia itp.) oraz do utrzymania ruchu publicznego na Placu Budowy w zakresie wynikającym z warunków zatwierdzenia projektu organizacji ruchu na czas budowy, w okresie od dnia przejęcia terenu budowy do dnia przekazania odcinka drogi w utrzymanie odpowiedniemu organowi administracji drogowej, po uprzednim uzyskaniu od Inżyniera Świadectwa Przejęcia Robót (lub odpowiednio: części Robót albo Odcinka). Wykonawca ponosi koszty zapewnienia ciągłości ruchu na przekraczanych drogach i liniach kolejowych. Dotyczy to zarówno obiektów pod, jak i nad drogą. Wykonawca w przypadku przekraczania linii kolejowych jest zobowiązany do zawarcia stosownych umów z właściwym administratorem (gestorem) danej linii kolejowej.

Za utrzymanie ruchu publicznego uważa się wykonanie Robót utrzymaniowych i remontów bieżących, niezbędnych do utrzymania Placu Budowy w odpowiednim standardzie technicznym, założonym dla tej drogi. Powyższe nie obejmuje odśnieżania i zwalczania gołoledzi, które wykonuje administrator drogi.

W przypadku realizowania Robót na drogach pod ruchem, Wykonawca jest zobowiązany do utrzymania ruchu publicznego na Placu Budowy, w okresie trwania realizacji Kontraktu aż do zakończenia i odbioru ostatecznego Robót. Wykonawca ponosi koszty utrzymania ciągłości ruchu na przekraczanych drogach i liniach kolejowych. Dotyczy to zarówno obiektów pod, jak i nad drogą.

W miejscach przylegających do dróg otwartych dla ruchu, Wykonawca ogrodzi lub wyraźnie oznakuje teren budowy, w sposób uzgodniony z Inżynierem.

Wjazdy i wyjazdy z Placu Budowy przeznaczone dla pojazdów i maszyn pracujących przy realizacji robót, Wykonawca odpowiednio oznakuje w sposób uzgodniony z Inżynierem.

Fakt przystąpienia do robót Wykonawca obwieści publicznie przed ich rozpoczęciem w sposób uzgodniony z Inżynierem oraz przez umieszczenie, w miejscach i ilościach określonych przez Inżyniera, tablic informacyjnych, których treść będzie zatwierdzona przez Inżyniera. Tablice informacyjne będą utrzymywane przez Wykonawcę w dobrym stanie przez cały okres realizacji Robót.

Zaakceptowana Kwota Kontraktowa obejmuje również ustawienie i utrzymanie tablic informacyjnych i pamiątkowych

inwestycji i uczestnikach procesu inwestycyjnego. Tablice informacyjne i pamiątkowe należy wykonać i ustawić zgodnie z obowiązującymi przepisami.

Przed przystąpieniem do Robót Wykonawca przedstawi Inżynierowi do zatwierdzenia, opracowany po wstępnym przeanalizowaniu technologii robót a przed przygotowaniem harmonogramu robót, uzgodniony i zatwierdzony z odpowiednim zarządem drogi i organem zarządzającym ruchem, Projekt Organizacji Ruchu i zabezpieczenia robót w okresie trwania budowy. Przy opracowaniu i wdrażaniu tymczasowej organizacji ruchu należy przestrzegać zapisów podanych w „Zasadach organizacji ruchu na czas budowy”. Wszystkie te koszty zostaną ujęte w Zaakceptowanej Kwocie Kontraktowej.

W zależności od potrzeb i postępu Robót projekt organizacji ruchu powinien być na bieżąco aktualizowany przez Wykonawcę. Każda zmiana, w stosunku do zatwierdzonego projektu organizacji ruchu, wymaga każdorazowo ponownego zatwierdzenia projektu.

1.5.4. Zgodność z wymaganiami zezwoleń

Wykonawca uzyska zezwolenia wymagane w Polsce na własny koszt od odpowiednich Instytucji. (Zezwolenia te obejmują zezwolenia na zmianę ruchu, zezwolenia dotyczące trasy przejazdu pojazdów

ponadnormatywnych, zezwolenia na pobyt, na używanie krótkofalówek, na rozpoczęcie robót lub na zmianę położenia obiektów użyteczności publicznych, itd.).

W ciągu dwóch tygodni od podpisania umowy Wykonawca powinien przedstawić Inżynierowi listę wszystkich pozwoleń wymaganych do rozpoczęcia i zakończenia robót zgodnie z Warunkami Kontraktu.

Wykonawca powinien stosować się do wymagań tych zezwoleń i powinien umożliwić Inżynierowi wykonanie inspekcji i sprawdzenia robót. Ponadto, powinien on umożliwić Inżynierowi uczestniczenie w procedurach badaniach i kontroli, które jednak nie zwalniają Wykonawcy z odpowiedzialności związanych z Kontraktem.

1.5.5. Ochrona środowiska w czasie wykonywania Robót

Wykonawca ma obowiązek znać, stosować i przestrzegać w czasie prowadzenia Robót wszelkie przepisy dotyczące ochrony środowiska naturalnego, w tym ustalenia (zalecenia) Decyzji Środowiskowej i postanowień RDOŚ. W okresie trwania budowy i prowadzenia Robót wykończeniowych Wykonawca będzie:

- 1) utrzymywać Plac Budowy i wykopy w stanie bez wody stojącej,
- 2) podejmować wszelkie uzasadnione kroki mające na celu stosowanie się do przepisów i norm dotyczących ochrony środowiska na terenie i wokół Placu Budowy oraz będzie unikać uszkodzeń lub uciążliwości dla osób lub własności społecznej i innych, a wynikających ze skażenia, nadmiernego hałasu i wibracji będących skutkiem pracy sprzętu lub innych przyczyn powstałych w następstwie jego sposobu działania. Stosując się do tych wymagań będzie miał szczególny wzgląd na:
 - a) Lokalizację baz, warsztatów, magazynów, składowisk, ukopów i dróg dojazdowych.
 - b) Środki ostrożności i zabezpieczenia przed:
 - zanieczyszczeniem zbiorników i cieków wodnych pyłami lub substancjami toksycznymi,
 - zanieczyszczeniem powietrza pyłami i gazami,
 - możliwością powstania pożaru.
 - c) Ograniczenie, w trakcie prowadzenia robót w sąsiedztwie zabudowy mieszkaniowej, czasu pracy urządzeń uciążliwych akustycznie do pory dziennej (6.00-22.00).
 - d) Wprowadzenie rozwiązań organizacyjnych zabezpieczających przed zasypywaniem lub zanieczyszczeniem substancjami niebezpiecznymi cieków wodnych, na odcinkach, gdzie prace ziemne i budowlane będą prowadzone w bezpośrednim ich sąsiedztwie.
 - e) Nie powodowanie uszkodzeń istniejącej sieci drenarskiej lub innych urządzeń odwadniających - w przypadku uszkodzenia, należy przywrócić je do stanu pierwotnego w ciągu 14 dni pod specjalistycznym nadzorem.
 - f) Konieczność ochrony środowiska przyrodniczego na etapie realizacji robót, poprzez m.in. stosowanie się do zakazu składowania materiałów na terenach chronionych i leśnych, stosowanie tymczasowych zabezpieczeń terenu budowy płótkami naprowadzającymi, siatkami, tymczasowymi przejściami, zapewnienie obowiązkowo przenoszenia zwierząt poruszających się korytarzami ekologicznymi (patrz również p. 1.5.19).

1.5.6. Ochrona przeciwpożarowa

Wykonawca będzie przestrzegać przepisów ochrony przeciwpożarowej.

Wykonawca będzie utrzymywać sprawny sprzęt przeciwpożarowy, wymagany przez odpowiednie przepisy, na terenie baz produkcyjnych, w pomieszczeniach biurowych, mieszkalnych i magazynach oraz w maszynach i pojazdach.

Materiały łatwopalne będą składowane w sposób zgodny z odpowiednimi przepisami i zabezpieczone przed dostępem osób trzecich.

Wykonawca będzie odpowiedzialny za wszelkie straty spowodowane pożarem wywołanym jako rezultat realizacji Robót albo przez personel Wykonawcy.

1.5.7. Materiały szkodliwe dla otoczenia

Materiały, które w sposób trwały są szkodliwe dla otoczenia, nie mogą być stosowane do wykonywania Robót. Nie dopuszcza się użycia materiałów wywołujących szkodliwe promieniowanie o stężeniu większym od dopuszczalnego, określonego odpowiednimi przepisami.

Wszelkie materiały odpadowe w przypadku dopuszczenia do wbudowania przez Inżyniera, użyte do Robót będą miały świadectwa dopuszczenia, wydane przez uprawnioną jednostkę, jednoznacznie określające brak szkodliwego oddziaływania tych materiałów na środowisko.

Materiały, które są szkodliwe dla otoczenia tylko w czasie Robót, a po zakończeniu Robót ich szkodliwość zanika (np. materiały pyłaste) mogą być użyte pod warunkiem przestrzegania wymagań technologicznych w budowaniu. Jeżeli wymagają tego odpowiednie przepisy Zamawiający powinien otrzymać zgodę na użycie tych materiałów od właściwych organów administracji państwowej.

Konsekwencje użycia materiałów szkodliwych dla otoczenia, a stanowiących jakiegokolwiek zagrożenie dla środowiska, poniesie Wykonawca.

1.5.8. Ochrona własności publicznej i prywatnej

Wykonawca jest zobowiązany do ochrony przed uszkodzeniem lub zniszczeniem własności publicznej i prywatnej. Jeżeli w związku z niewłaściwym prowadzeniem Robót, zaniedbaniem lub brakiem działań ze strony Wykonawcy nastąpi uszkodzenie lub zniszczenie własności prywatnej lub publicznej, to Wykonawca na swój koszt naprawi lub odtworzy uszkodzoną własność w taki sposób, aby stan naprawionej własności był nie gorszy niż przed powstaniem tego uszkodzenia lub zniszczenia. W tym celu Wykonawca wykona ocenę stanu technicznego budynków i innych obiektów, na które może mieć wpływ prowadzenie Robót. Raporty z wykonanych ocen należy przekazać Inżynierowi przed rozpoczęciem Robót.

Wykonawca będzie odpowiadać za wszelkie spowodowane przez jego działania uszkodzenia instalacji na powierzchni ziemi i urządzeń podziemnych znajdujących się w terenie objętym Robotami. Wykonawca zapewni właściwe oznaczenie, zabezpieczenie i przebudowę tych instalacji zgodnie z wymaganiami użytkowników oraz będzie odpowiedzialny za ochronę tych urządzeń podczas trwania budowy. Wykonawca powiadomi gestorów urządzeń obcych o fakcie rozpoczęcia Robót związanych z ich przebudową oraz zapewni i pokryje koszty nadzoru właścicielskiego. Koszt ten należy uwzględnić w Zaakceptowanej Kwocie Kontraktowej.

Wykonawca zobowiązany jest umieścić w swoim harmonogramie rezerwę czasową dla wszelkiego rodzaju Robót, które mają być wykonane w zakresie przełożenia instalacji i urządzeń podziemnych na Placu Budowy i powiadomić Inżyniera i właściwych gestorów o zamiarze rozpoczęcia Robót. O fakcie przypadkowego uszkodzenia tych instalacji Wykonawca bezzwłocznie powiadomi Inżyniera i zainteresowane gestorów oraz będzie z nimi współpracować dostarczając wszelkiej pomocy potrzebnej przy dokonywaniu napraw.

Jeżeli Plac Budowy oraz drogi transportowe przylegają do terenów z zabudową mieszkaniową, Wykonawca będzie realizować Roboty w sposób powodujący minimalne niedogodności dla mieszkańców. Wykonawca odpowiada za wszelkie uszkodzenia zabudowy mieszkaniowej w sąsiedztwie budowy, spowodowane jego działalnością. W celu uniknięcia niesłuszných roszczeń odszkodowawczych ze strony właścicieli istniejących nieruchomości, Wykonawca przed rozpoczęciem Robót sporządzi inwentaryzację i ocenę stanu technicznego istniejących budynków, studni i nawierzchni dróg, na który będą miały wpływ prowadzone roboty oraz przemieszczający się transport budowlany, dokumentując stan techniczny tych obiektów.

Sporządzona inwentaryzacja będzie podstawą do analizy porównawczej zakresu odszkodowań regulowanych przez Wykonawcę. Zamawiający będzie oczekiwał przez odbiorem końcowym potwierdzenia uregulowania ewentualnych roszczeń pochodzących od osób i instytucji trzecich. Wykonawca będzie odpowiedzialny za jakiegokolwiek uszkodzenia spowodowane technologią prowadzonych robót i ruchem budowlanym i będzie zobowiązany do usunięcia na własny koszt uszkodzonych elementów zgodnie z poleceniami Inżyniera. Wykonawca jest zobowiązany do opracowania dokumentacji fotograficznej w tym zakresie dokumentującej stan obiektów na dzień przed rozpoczęciem robót, wg zapisów p.1.5.11..

W strefach niekorzystnego wpływu prowadzonych Robót, Wykonawca winien prowadzić Roboty tak, aby skutki jego działalności nie wpłynęły na stan techniczny obiektów sąsiadujących z Placem Budowy. W celu ograniczenia drgań wywoływanych przez m.in. sprzęt wibracyjny, transport samochodowy, maszyny budowlane itp., Wykonawca powinien prowadzić Roboty sprzętem nie wywołującym uszkodzeń sąsiadujących budynków i innych negatywnych efektów.

Wykonawca podpisze dwustronne protokoły z właścicielami budynków. Inżynier będzie na bieżąco informowany o wszystkich umowach zawartych pomiędzy Wykonawcą a właścicielami nieruchomości i dotyczących korzystania z własności i dróg wewnętrznych. Jednakże, ani Inżynier ani Zamawiający nie będzie ingerował w takie porozumienia, o ile nie będą one sprzeczne z postanowieniami zawartymi w Kontrakcie.

W sytuacji konieczności wejścia w teren poza pas drogowy, w celu wykonania infrastruktury technicznej, Wykonawca sprawdzi, czy dysponuje umową użyczenia terenu, ewentualnie decyzją wojewody o ograniczeniu korzystania z nieruchomości w celu wykonania w/w robót, z rygorem natychmiastowej wykonalności. Za każde nieuzgodnione wejście w teren odpowiedzialność ponosi Wykonawca. Wykonawca winien powiadomić na 7 dni przed wejściem w teren - właściciela nieruchomości na którym będą prowadzone prace związane z

czasowym zajęciem terenu. Po zakończeniu robót - winien uporządkować teren, naprawić zaistniałe szkody i wypłacić właścicielom stosowne, uzgodnione odszkodowania za niemożność użytkowania, bądź inne trwałe szkody. Na koniec podpisze protokół stwierdzający, iż ten nie rości sobie już żadnych pretensji do Wykonawcy. Koszty tych odszkodowań należy wliczyć w koszt wybudowania infrastruktury.

Wykonawca nie ponosi żadnych zobowiązań z tytułu utraty wartości nieruchomości. Po wykonaniu infrastruktury, która jest przyczyną pomniejszenia wartości działki - należy przekazać Zamawiającemu informację o konieczności

uregulowania należności. (Zgodnie z podpisanymi umowami użyczenia - w uzasadnionych sytuacjach - Zamawiający ureguluje należność za utratę wartości działki).

Wykonawca ma obowiązek dbania o nie ujęte w Dokumentach Wykonawcy, odkryte w trakcie realizacji, sieci drenarskie, zgłaszanie Inżynierowi, uzgadnianie proponowanych rozwiązań z Projektantem i Urzędami Gmin. W przypadku uszkodzeń układów drenarskich na działkach właścicieli nieruchomości Wykonawca jest zobowiązany do ich naprawy na koszt własny.

Inżynier będzie na bieżąco informowany o wszystkich umowach zawartych pomiędzy Wykonawcą a właścicielami nieruchomości i dotyczących korzystania z własności i dróg wewnętrznych. Jednakże, ani Inżynier ani Zamawiający nie będzie ingerował w takie porozumienia, o ile nie będą one sprzeczne z postanowieniami zawartymi w warunkach Kontraktu.

Przyjmuje się, że w Zaakceptowanej Kwocie Kontraktowej zostaną ujęte wszelkie odszkodowania dla osób i instytucji, których zapłata wynika z prowadzenia Robót.

1.5.9. Inwentaryzacja istniejących dróg i budynków - monitoring stanu technicznego

Wykonawca jest zobowiązany do sporządzenia szczegółowej inwentaryzacji stanu istniejących budynków zlokalizowanych w pobliżu Placu Budowy i narażonych na oddziaływanie Robót. Inwentaryzacja winna być sporządzona przez biegłego rzeczoznawcę przed wykonaniem robót i zawierać część opisową i dokumentację fotograficzną.

W trakcie prowadzenia robót budowlanych, nie rzadziej niż co kwartał oraz po zakończeniu inwestycji, rzeczoznawca budowlany powinien sporządzić raporty zawierające ocenę stanu istniejących budynków narażonych na oddziaływanie Robót.

W uzasadnionych przypadkach zaistnienia szkody w budynku, wynikającej z oddziaływania Robót, rzeczoznawca na wniosek Inżyniera przeprowadzi dodatkowy przegląd stanu budynku, sporządzi raport i przedłoży Inżynierowi. Wykonawca jest zobowiązany do przeprowadzenia oceny stanu technicznego istniejących dróg publicznych, znajdujących się w najbliższym otoczeniu inwestycji oraz w dalszej odległości, wykorzystywanych do transportu technologicznego oraz objazdów dla ruchu publicznego, przed rozpoczęciem Robót i po ich zakończeniu. W ramach oceny należy dokonać inwentaryzacji wszelkich uszkodzeń nawierzchni (spękań siatkowych, wyrw, przełomów, kolein itd.), liczby uszkodzeń oraz zakresu ich występowania. Dane inwentaryzacyjne zawarte w dokumentacji Wykonawca potwierdzi u Zarządcy drogi za zgodne ze stanem faktycznym w danym dniu i zgłosi ten fakt do lokalnych władz samorządowych. Nieodłączną częścią tej dokumentacji będą zdjęcia, skatalogowane w sposób nie budzący wątpliwości co do momentu ich wykonania oraz obiektu, który dokumentują. Wykonawca podpisze dwustronne protokoły z właścicielami tych dróg. Wykonawca będzie mógł transportować materiały i wyposażenie na i z terenu budowy wyłącznie po drogach, których stan został zinwentaryzowany w w/w sposób i potwierdzony u Zarządcy drogi.

Sposób naprawy zaistniałych szkód, zarówno w budynkach jak i na drogach publicznych wykorzystanych przez Wykonawcę do transportu technologicznego, a również do przeprowadzenia objazdu dla ruchu publicznego, przy realizacji Robót, Wykonawca ustali z właściwym Administratorem.

Wszelkie prace związane z monitoringiem stanu technicznego oraz koszty z tytułu likwidacji wyrządzonych szkód, Wykonawca ujmie w Zaakceptowanej Kwocie Kontraktowej.

1.5.10. Ograniczenie obciążeń osi pojazdów

Wykonawca będzie stosować się do ustawowych ograniczeń nacisków osi na drogach publicznych przy transporcie materiałów i wyposażenia na i z Placu Budowy. Pojazdy lub ładunki powodujące nadmierne obciążenie osiowe nie będą dopuszczone na świeżo ukończony fragment budowy i Wykonawca będzie odpowiedzialny za naprawę wszelkich Robót w ten sposób uszkodzonych, również innych dróg publicznych uszkodzonych przez transport ponadnormatywny Wykonawcy.

Wykonawca uzyska wszelkie niezbędne zezwolenia i uzgodnienia od właściwych władz co do przewozu nietypowych rozmiarowo i wagowo ładunków (ponadnormatywnych) i o każdym takim przewozie będzie

powiadamiał Inżyniera. Inżynier może polecić, aby pojazdy nie spełniające tych warunków zostały usunięte z Placu Budowy. Wykonawca poniesie wszelkie koszty związane z naprawami dróg publicznych, które zostały uszkodzone przez transport Wykonawcy.

1.5.11. Bezpieczeństwo i higiena pracy

Podczas realizacji Robót Wykonawca będzie przestrzegać wszystkich obowiązujących przepisów dotyczących bezpieczeństwa i higieny pracy, między innymi Rozporządzenia Ministra Infrastruktury z dnia 6 lutego 2003 r. w sprawie bezpieczeństwa i higieny pracy podczas wykonywania robót budowlanych (Dz. U. nr 47 poz. 401) oraz z dnia 23 czerwca 2003 r. w sprawie informacji dotyczącej bezpieczeństwa i ochrony zdrowia oraz planu bezpieczeństwa i ochrony zdrowia (Dz. U. nr 120 poz.1126) oraz projektu BiOZ będącego częścią Dokumentacji Projektowej.

W szczególności Wykonawca ma obowiązek zadbać, aby personel nie wykonywał pracy w warunkach niebezpiecznych, szkodliwych dla zdrowia oraz nie spełniających odpowiednich wymagań sanitarnych, bez uprzedniego przeszkolenia i bez środków ochrony osobistej. Kierownik Budowy odpowiedzialny jest w związku z tym, za opracowanie szczegółowego planu Bezpieczeństwa i Ochrony Zdrowia (BiOZ).

Wykonawca zapewni i będzie utrzymywał wszelkie urządzenia zabezpieczające, socjalne oraz sprzęt i odpowiednią odzież dla ochrony życia i zdrowia osób zatrudnionych na budowie oraz dla zapewnienia bezpieczeństwa publicznego.

Uznaje się, że wszelkie koszty związane z wypełnieniem wymagań określonych powyżej nie podlegają odrębnej zapłacie i są uwzględnione w Zaakceptowanej Kwocie Kontraktowej.

1.5.12. Ochrona i utrzymanie Robót

Wykonawca będzie odpowiedzialny za ochronę Robót i za wszelkie materiały i urządzenia używane do Robót od Daty Rozpoczęcia do daty wydania Świadectwa Przejścia przez Inżyniera.

Wykonawca będzie utrzymywać Roboty do czasu ostatecznego odbioru. Utrzymanie powinno być prowadzone w taki sposób, aby budowla drogowa lub jej elementy były w zadowalającym stanie, gwarantującym osiągnięcie parametrów technicznych określonych w niniejszych STWiORB, przez cały czas, do momentu odbioru ostatecznego.

Wszystkie ciągi ruchu drogowego objęte obszarem budowy, a eksploatowane komunikacyjnie w trakcie budowy, zgodnie z etapami realizacji wynikającymi z projektów organizacji ruchu na czas budowy, będą podlegały utrzymaniu (likwidacja ubytków w nawierzchni, likwidacja nierówności, czyszczenie jezdni, itp.). Wykonawca ma obowiązek zapewnienia w tym czasie przejeźdźności wszystkich ciągów ruchu drogowego.

Jeśli Wykonawca w jakimkolwiek czasie zaniedba utrzymanie, to na polecenie Inżyniera powinien rozpocząć Roboty utrzymaniowe nie później niż w 24 godziny po otrzymaniu tego polecenia.

Uznaje się, że wszelkie koszty związane z zabezpieczeniem, ochroną i utrzymaniem Robót określonych powyżej nie podlegają odrębnej zapłacie i są uwzględnione w Zaakceptowanej Kwocie Kontraktowej.

Odtworzenie Robót utraconych (zniszczonych) na skutek braku ochrony lub utrzymania Robót, obciążą Wykonawcę.

1.5.13. Stosowanie się do prawa i innych przepisów

Wykonawca zobowiązany jest znać wszystkie zarządzenia wydane przez władze centralne i miejscowe oraz inne przepisy, regulaminy i wytyczne, które są w jakikolwiek sposób związane z Robotami i będzie w pełni odpowiedzialny za przestrzeganie tych praw, przepisów i wytycznych podczas prowadzenia Robót.

Wykonawca będzie przestrzegać praw patentowych i będzie w pełni odpowiedzialny za wypełnienie wszelkich wymagań prawnych odnośnie wykorzystania znaków firmowych, nazw lub innych chronionych praw w odniesieniu do sprzętu, materiałów lub urządzeń użytych lub związanych z wykonywaniem robót i w sposób ciągły będzie informować Inżyniera o swoich działaniach, przedstawiając kopie zezwoleń i inne odnośne dokumenty.

Wszelkie straty, koszty postępowania, obciążenia i wydatki wynikłe lub związane z naruszeniem jakichkolwiek praw patentowych pokryje Wykonawca, z wyjątkiem przypadków, kiedy takie naruszenie wyniknie z wykonania Dokumentacji dostarczonej przez Inżyniera.

1.5.14. Równoważność norm i zbiorów przepisów prawnych

Gdziekolwiek w Kontrakcie powołane są konkretne normy lub przepisy, które spełniać mają materiały, sprzęt i inne dostarczane towary, oraz wykonane i zbadane Roboty, będą obowiązywać postanowienia najnowszego wydania lub poprawionego wydania powołanych norm i przepisów, o ile w warunkach Kontraktu nie

postanowiono inaczej. W przypadku, gdy powołane normy i przepisy są państwowe lub odnoszą się do konkretnego kraju lub regionu, mogą być również stosowane inne odpowiednie normy zapewniające zasadniczo równy lub wyższy poziom wykonania niż powołane normy i przepisy, pod warunkiem ich uprzedniego sprawdzenia i pisemnego zatwierdzenia przez Inżyniera. Różnice pomiędzy powołanymi normami a ich proponowanymi zamiennikami muszą być dokładnie opisane przez Wykonawcę i przedłożone Inżynierowi przed oczekiwaną datą ich zatwierdzenia, w terminie z nim uzgodnionym. Dodatkowo, ustalony z Inżynierem termin przekazania zamienników norm do zatwierdzenia, powinien znaleźć się w zapisach PZJ.

W przypadku, kiedy Inżynier stwierdzi, że zaproponowane zmiany nie zapewniają zasadniczo równego lub wyższego poziomu wykonania, Wykonawca zastosuje się do norm powołanych.

Wykonawca robót budowlanych powinien uwzględnić, że w trakcie realizacji inwestycji w zakresie wykonania i odbioru robót budowlanych związanych z realizacją inwestycji, będą obowiązywały przepisy, normy oraz wytyczne (w tym wymagania techniczne), aktualne na dzień złożenia oferty o udzielenie zamówienia publicznego.

1.5.15. Wykopaliska

Wszelkie wykopaliska, monety, przedmioty wartościowe, budowle oraz inne pozostałości o znaczeniu historycznym lub archeologicznym odkryte na terenie budowy, zgodnie z Ustawą o Ochronie Zabytków i Opiece Nad Zabytkami z dnia 23.07.2003 r. (art.35) stanowią własność Skarbu Państwa. Ochronę znalezisk geologicznych regulują Ustawa Prawo Geologiczne i Górnicze (Dz. U. Nr 163, poz. 981 z 2011 r.) oraz Ustawa o Ochronie Przyrody (Dz. U. Nr 92, poz. 880 z 2004 r.).

Wykonawca zobowiązany jest powiadomić Inżyniera o wszelkich napotkanych podczas prowadzenia robót wykopaliskach i postępować zgodnie z jego poleceniami. Jeżeli w wyniku tych poleceń Wykonawca poniesie koszty i/lub wystąpią opóźnienia w robotach, Inżynier po uzgodnieniu z Zamawiającym i Wykonawcą ustali wydłużenie czasu wykonania robót i/lub wysokość kwoty, o którą należy zwiększyć Zaakceptowaną Kwotę Kontraktową.

2. MATERIAŁY

2.1. Źródła uzyskania materiałów

Wykonawca przedstawi Inżynierowi do zatwierdzenia szczegółowe informacje dotyczące proponowanego źródła wytwarzania i zamawiania wyrobów lub wydobywania materiałów oraz niezbędne świadectwa badań laboratoryjnych, certyfikaty bądź deklaracje zgodności odpowiednio do zapisów p.2.3 oraz próbki tych materiałów i wyrobów.

Zatwierdzenie partii (części) materiałów/wyrobów z danego źródła nie oznacza automatycznie, że wszelkie materiały / wyroby z danego źródła uzyskają zatwierdzenie.

Wykonawca zobowiązany jest do prowadzenia badań w celu udokumentowania, że materiały / wyroby uzyskane z dopuszczonego źródła w sposób ciągły spełniają wymagania Szczegółowych Specyfikacji Technicznych, opracowanych na podstawie niniejszych STWiORB i WWiORB, w czasie postępu Robót. O przydatności materiałów do zastosowania decydują badania sprawdzające wykonane na zlecenie Inżyniera przez laboratorium Zamawiającego, Wydział Technologii - Laboratorium Drogowe.

2.2. Pozyskiwanie materiałów miejscowych

Wykonawca odpowiada za uzyskanie pozwoleń od właścicieli i odnośnych władz na pozyskanie materiałów z jakichkolwiek źródeł miejscowych i jest zobowiązany dostarczyć Inżynierowi wymagane dokumenty przed rozpoczęciem eksploatacji źródła.

Wykonawca przedstawi do zatwierdzenia Inżynierowi, dokumentację zawierającą raporty z badań terenowych i laboratoryjnych oraz proponowaną przez siebie metodę wydobywania i selekcji materiałów.

Wykonawca ponosi odpowiedzialność za spełnienie wymagań ilościowych i jakościowych materiałów z jakiegokolwiek źródła.

Wykonawca poniesie wszystkie koszty z tytułu pozyskania materiałów, w tym: opłaty, wynagrodzenia i jakiegokolwiek inne koszty związane z dostarczeniem materiałów do Robót.

Humus i nadkład czasowo zdjęte z terenu wykopów, dokopów i miejsc pozyskania materiałów miejscowych, będą formowane w hałdy i wykorzystane przy zasypce i rekultywacji terenu po ukończeniu Robót. Nadmiar humusu zdjętego w pasie drogowym stanowi własność okolicznych gmin i zostanie wywieziony w miejsce z

nimi uzgodnione. Humus zdjęty z terenów leśnych po karczowaniu, stanowi własność lasów państwowych i zostanie wywieziony w miejsce z nimi uzgodnione

Wszystkie odpowiednie materiały pozyskane z wykopów na Placu Budowy lub z innych miejsc wskazanych w Dokumentach Kontraktowych będą wykorzystane do Robót lub odwiezione na odkład, odpowiednio do wymagań Kontraktu lub wskazań Inżyniera.

Odpowiedzialnym za miejsce odkładu gruntu z ukopu i dokopu poza pasem drogowym jest Wykonawca, który poniesie wszelkie koszty i spełni wszystkie formalności (m.in. ochrony środowiska) związane z jego przygotowaniem, składowaniem i późniejszą rekultywacją. Miejsce odkładu należy zatwierdzić u Inżyniera.

Wykonawca nie będzie prowadzić żadnych wykopów w obrębie Placu Budowy, poza tymi, które zostały wyszczególnione w Dokumentach Wykonawcy, z wyjątkiem wykopów na które Wykonawca uzyskał pisemną zgodę Inżyniera.

Eksploatacja źródeł materiałów będzie zgodna z wszelkimi regulacjami prawnymi obowiązującymi na danym obszarze.

2.3. Stosowanie wyrobów budowlanych

Zgodnie z ustawą z dnia 16 kwietnia 2004 r. o wyrobach budowlanych, podczas realizowania przedmiotowego zadania budowlanego, do stosowania dopuszcza się wyłącznie:

- 1) Wyroby posiadające znak CE - bez ograniczeń.
- 2) Wyroby, które nie posiadają znaku CE - pod warunkiem gdy:
 - a) wyrób został wyprodukowany na terytorium Polski,
 - w zgodzie z istniejącą Polską Normą, a producent załączył deklarację zgodności z tą normą,
 - w przypadku braku polskiej Normy lub istotnej różnicy od jej zapisów, to w zgodzie z uzyskaną aprobatą techniczną, a producent dołączył deklarację zgodności z tą aprobatą,
 - posiada znak budowlany, zgodnie z załącznikiem nr 1 do w/w ustawy, świadczący o zgodności z Polską Normą wyrobu albo aprobatą techniczną, a producent załączył odpowiednią informację o wyrobie,
 - b) wyrób został wyprodukowany poza terytorium Polski, ale udzielono mu aprobaty technicznej a producent załączył do wyrobu deklarację zgodności z tą aprobatą;
 - c) c) jest to wyrób umieszczony przez Komisję Europejską w wykazie wyrobów mających niewielkie znaczenie dla zdrowia i bezpieczeństwa, dla których producent wydał deklarację zgodności z uznanymi regułami sztuki budowlanej;
- 3) Jednostkowego w danym obiekcie budowlanym wyrobu wytworzonego według indywidualnej dokumentacji technicznej, dla którego producent wydał specjalne oświadczenie o zgodności wyrobu z tą dokumentacją oraz z przepisami.

Wyrób budowlany, który posiada oznakowanie CE lub znak budowlany, albo posiada deklarację zgodności, nie może być modyfikowany bez utraty ważności dokumentów dopuszczających do wbudowania. W przypadku zastosowania modyfikacji należy uzyskać aprobatę techniczną dla takiego wyrobu.

Minister właściwy do spraw budownictwa, gospodarki przestrzennej i mieszkaniowej określił, w drodze rozporządzenia, wykaz norm zharmonizowanych i wytycznych do europejskich aprobat technicznych Europejskiej Organizacji ds. Aprobatach Technicznych (EOTA), zwanych dalej „wytycznymi do europejskich aprobat technicznych”, których zakres przedmiotowy obejmuje wyroby budowlane, podlegające obowiązkowi oznakowania CE. W rozporządzeniu o którym mowa określono normy zharmonizowane i wytyczne do europejskich aprobat technicznych, których zakres przedmiotowy obejmuje wyroby budowlane mogące stwarzać szczególne zagrożenie dla zdrowia lub bezpieczeństwa, mając na uwadze odpowiednie ustalenia Komisji Europejskiej w tym zakresie.

2.4. Materiały pochodzące z rozbiórek

Materiały rozbiórkowe poza zakresem uzgodnionym z Zamawiającym /Rejon/ oraz wynikającym z warunków i porozumień dotyczących właścicieli sieci urządzeń obcych, należą do Wykonawcy. Uzgodnione materiały rozbiórkowe Zamawiającego zgodne z STWiORB D.01.02.04 są składowane na placu wskazanym przez Zamawiającego.

Materiały pochodzące z rozbiórek, będące własnością Wykonawcy, nadające się do przetworzenia na pełnowartościowy materiał do budowy dróg, Wykonawca może wykorzystać jako materiał na cele budowlane w ramach realizowanego zadania, po uzgodnieniu z Inżynierem.

Materiały pochodzące z rozbiórek, nie posiadające pełnowartościowych właściwości materiałowych i nie nadające się do wykorzystania do wbudowania, Wykonawca po uzyskaniu wymaganych zezwoleń wywiezie poza teren budowy na zwalnię lub wysypisko. Teren zwalnię / wysypiska Wykonawca zabezpieczy staraniem własnym, przy czym lokalizacja terenu zwalnię / wysypiska musi uzyskać pozytywną opinię stosownych władz i akceptację Inżyniera.

Materiały rozbiórkowe, które stają się własnością Wykonawcy są odwożone na składowisko do tego przeznaczone i stosownie utylizowane. Koszty związane z odwozem, składowaniem, zagospodarowaniem i/lub utylizacją ponosi Wykonawca i powinny być wliczone w Zaakceptowanej Kwocie Kontraktowej.

Podczas usuwania i utylizacji materiałów Wykonawca będzie postępował zgodnie z zapisami odpowiednich STWiORB i w zgodności z Ustawą o odpadach (Dz.U. Nr 62 z 20.06.2001 r.).

Koszt związany z rozbiórką, transportem, zwalnię, zagospodarowaniem i/lub utylizacją w/w materiałów Wykonawca uwzględni w Zaakceptowanej Kwocie Kontraktowej.

Elementy pochodzące z rozbiórek sieci uzbrojenia terenu Wykonawca zdemontuje i przetransportuje w miejsce uzgodnione z odpowiednim właścicielem sieci uzbrojenia. W przypadku stwierdzenia przez Właściciela sieci uzbrojenia terenu, że elementy pochodzące z rozbiórek nie odpowiadają jego wymaganiom, stosuje się ustalenia p.2.5 STWiORB.

Koszt transportu nie podlega osobnej zapłacie i Wykonawca uwzględni go w Zaakceptowanej Kwocie Kontraktowej. Materiały / wyroby nie odpowiadające wymaganiom

Materiały nie odpowiadające wymaganiom zostaną przez Wykonawcę wywiezione z Placu Budowy i po uzgodnieniu z Inżynierem złożone w miejscu, które Wykonawca zorganizuje staraniem własnym. Użycie tych materiałów do innych Robót, niż te dla których zostały zakupione, jest możliwe wyłącznie za zgodą Inżyniera.

Grunty nienośne pozostałe po wymianie gruntów Wykonawca wywiezie poza Plac Budowy. Miejsce składowania zostanie wskazane przez Wykonawcę i musi być zaakceptowane przez Inżyniera. Wykonawca musi uzyskać zgodę na składowanie ww. materiałów.

Wszystkie koszty związane z usunięciem materiałów nie odpowiadających wymaganiom należy uwzględnić w Zaakceptowanej Kwocie Kontraktowej.

Każdy rodzaj Robót, w którym znajdują się niezbadane i nie zaakceptowane materiały / wyroby, Wykonawca wykonuje na własne ryzyko, licząc się z ich nieprzyjęciem, usunięciem i niezapłaceniem.

2.5. Wariantowe stosowanie materiałów / wyrobów

Jeśli STWiORB przewiduje możliwość wariantowego zastosowania rodzaju materiału / wyrobu w wykonywanych Robotach, Wykonawca powiadomi Inżyniera o swoim zamiarze, co najmniej 3 tygodnie przed użyciem materiału / wyrobu, albo w okresie dłuższym, jeśli będzie to wymagane dla badań prowadzonych przez Inżyniera. Wybrany i zaakceptowany rodzaj materiału / wyrobu nie może być później zmieniany bez zgody Inżyniera.

Wszędzie gdzie w STWiORB pojawiają się nazwy własne materiałów lub producentów, należy je rozumieć jako propozycje. Dopuszcza się w tych przypadkach zastosowanie innych materiałów równoważnych o podobnych właściwościach.

2.6. Przechowywanie i składowanie materiałów / wyrobów

Wykonawca zapewni, aby tymczasowo składowane materiały / wyroby do czasu, gdy będą one potrzebne do Robót, były zabezpieczone przed zanieczyszczeniem, zachowały swoją jakość i właściwość do Robót i były dostępne do kontroli przez Inżyniera.

Miejsca czasowego składowania będą zlokalizowane w obrębie Placu Budowy w miejscach uzgodnionych z Inżynierem lub poza Placem Budowy w miejscach zorganizowanych przez Wykonawcę i zaakceptowanych przez Inżyniera.

2.7. Inspekcja wytwórni materiałów / wyrobów

Wytwórnie materiałów / wyrobów mogą być okresowo kontrolowane przez Inżyniera w celu sprawdzenia zgodności stosowanych metod produkcyjnych z wymaganiami. Próbkę materiałów / wyrobów mogą być

pobierane w celu sprawdzenia ich właściwości. Wynik tych kontroli będzie podstawą akceptacji określonej partii pod względem jakości.

W przypadku, gdy Inżynier będzie przeprowadzał inspekcję wytwórni będą zachowane następujące warunki:

- a) Inżynier będzie miał zapewnioną współpracę i pomoc Wykonawcy oraz producenta materiałów / wyrobów w czasie przeprowadzania inspekcji,
- b) Inżynier będzie miał wolny dostęp, w dowolnym czasie, do tych części wytwórni, gdzie odbywa się produkcja materiałów / wyrobów przeznaczonych do realizacji Robót,
- c) Jeżeli produkcja odbywa się w miejscu nie należącym do Wykonawcy, Wykonawca uzyska dla Inżyniera pozwolenie dla przeprowadzenia inspekcji i badań w tych miejscach.

2.8. Akceptacja receptur

Wykonawca przedstawi Inżynierowi receptury ich wykonania do zatwierdzenia. Wykonawca dostarczy do Laboratorium Drogowego Zamawiającego wszystkie materiały wyjściowe do uzyskania gotowych mieszanek w ilościach zapewniających możliwość przeprowadzenia badań sprawdzających.

3. SPRZĘT

Wykonawca jest zobowiązany do używania jedynie takiego sprzętu, który nie spowoduje niekorzystnego wpływu na jakość wykonywanych Robót. Sprzęt używany do Robót powinien być zgodny z ofertą Wykonawcy i powinien odpowiadać pod względem typów i ilości wskazaniom zawartym w STWiORB, PZJ lub projekcie organizacji Robót, zaakceptowanym przez Inżyniera; w przypadku braku ustaleń w takich dokumentach sprzęt powinien być uzgodniony i zaakceptowany przez Inżyniera.

Liczba i wydajność sprzętu będzie gwarantować przeprowadzenie Robót, zgodnie z zasadami określonymi w Dokumentach Wykonawcy i wskazaniach Inżyniera w terminie przewidzianym Kontraktem.

Sprzęt będący własnością Wykonawcy lub wynajęty do wykonania Robót ma być utrzymywany w dobrym stanie i gotowości do pracy. Będzie on zgodny z normami ochrony środowiska i przepisami dotyczącymi jego użytkowania. Wykonawca dostarczy Inżynierowi kopie dokumentów potwierdzających dopuszczenie sprzętu do użytkowania, tam gdzie jest to wymagane przepisami. Wykonawca będzie konserwować sprzęt jak również naprawiać lub wymieniać sprzęt niesprawny.

Jeżeli Dokumenty Wykonawcy przewidują możliwość wariantowego użycia sprzętu przy wykonywanych Robotach, Wykonawca powiadomi Inżyniera o swoim zamiarze wyboru i uzyska jego akceptację przed użyciem sprzętu. Wybrany sprzęt, po akceptacji Inżyniera, nie może być później zmieniany bez jego zgody.

Jakikolwiek sprzęt, maszyny, urządzenia i narzędzia niegwarantujące zachowania warunków Kontraktu, zostaną przez Inżyniera zdyskwalifikowane i niedopuszczone do Robót.

Sprzęt i maszyny wykorzystywane do Robót winny spełniać odpowiednie standardy jakościowe i techniczne, wykluczające emisję do wód i ziemi niebezpiecznych zanieczyszczeń, np.: substancji ropopochodnych (oleje, smary, paliwa).

4. TRANSPORT

Wykonawca jest zobowiązany do stosowania jedynie takich środków transportu, które nie wpłyną niekorzystnie na jakość wykonywanych Robót i właściwości przewożonych materiałów. Wykonawca zapewni wykonanie i utrzymanie w czasie prowadzonych robót, wszelkich niezbędnych dróg technologicznych i dojazdowych na terenie budowy.

W przypadku wykorzystania do transportu budowlanego dróg spoza pasa drogowego (publicznych i prywatnych), Wykonawca ma obowiązek dokonania inwentaryzacji i oceny stanu technicznego istniejących odcinków dróg i przedstawienie wyników Inżynierowi przed rozpoczęciem Robót. Inwentaryzację dróg i uzgodnienie sposobu ich naprawy należy dokonać wspólnie z administratorami dróg. Koszty naprawy istniejących dróg publicznych, zniszczonych wskutek transportu materiałów przewidzianych do budowy, pokryje Wykonawca.

Zaleca się, aby Wykonawca na etapie przygotowania oferty dokonał wizji lokalnej stanu dróg istniejących, po których planuje transport materiałów.

Liczba środków transportu będzie zapewniać prowadzenie Robót zgodnie z zasadami określonymi w STWiORB, Dokumentach Wykonawcy i wskazaniach Inżyniera, w terminie przewidzianym Kontraktem.

Jeżeli w trakcie budowy zajdzie konieczność zastosowania magazynu-składowiska pośredniego wynikającego z technologii robót, powstałe koszty wynikające z łamania transportu i dodatkowej pracy sprzętu i robocizny pokryje Wykonawca.

Wszystkie odległości wywozu z Placu Budowy i dowozu na Plac Budowy materiałów ustala i kalkuluje w kosztach własnych Wykonawca.

Przy ruchu na drogach publicznych pojazdy będą spełniać wymagania dotyczące przepisów ruchu drogowego w odniesieniu do dopuszczalnych nacisków na oś i innych parametrów technicznych. Środki transportu nie spełniające tych warunków mogą być dopuszczone przez Inżyniera, pod warunkiem przywrócenia stanu pierwotnego użytkowanych odcinków dróg na koszt Wykonawcy.

Wykonawca będzie usuwać na bieżąco, na własny koszt, wszelkie zanieczyszczenia spowodowane jego pojazdami na drogach publicznych, na dojazdach do Placu Budowy oraz na Placu Budowy.

5. WYKONANIE ROBÓT

5.1. Ogólne zasady wykonywania Robót

Wykonawca jest odpowiedzialny za prowadzenie Robót zgodnie z warunkami Umowy z Zamawiającym, Dokumentami Wykonawcy oraz za jakość zastosowanych materiałów i wykonywanych Robót, za ich zgodność z wymaganiami STWiORB, PZJ, Projektu Organizacji Robót oraz poleceniami Inżyniera.

Przed przystąpieniem do Robót należy wykonać przekopy kontrolne w celu zlokalizowania ewentualnych urządzeń obcych. W przypadku ich wystąpienia Wykonawca wykona projekt zabezpieczenia urządzenia na czas prowadzenia Robót w uzgodnieniu z jego właścicielem oraz wykona wszelkie roboty z tym związane. Wszelkie koszty z tego tytułu nie podlegają odrębnej zapłacie i należy ująć je w Zaakceptowanej Kwocie Kontraktowej.

Wykonawca będzie prowadził Roboty na podstawie przyjętej własnej technologii i metod wykonania Robót, za które jest odpowiedzialny.

Dla przyjętej technologii Wykonawca opracowuje Projekty Technologii i Organizacji Robót, Program Zapewnienia Jakości, harmonogramy lub inne Projekty wymagane w odpowiednich STWiORB.

Harmonogram będzie uaktualniany na każde żądanie Inżyniera. Wykonawca będzie na żądanie Inżyniera przedstawiał dzienne raporty (wg wzoru podanego przez Inżyniera) dotyczące zakresu zrealizowanych robót, czasu pracy, ilości zatrudnionych pracowników fizycznych Wykonawcy, pracowników dozoru Wykonawcy a także ilości pracującego sprzętu na budowie i warunków pogodowych.

Wykonawca przewidzi w swoim harmonogramie rezerwę czasową z tytułu uwarunkowań czasowych realizacji Robót wynikających z Decyzji o Środowiskowych Uwarunkowaniach i Postanowień RDOŚ oraz robót związanych z przebudową urządzeń obcych.

Zabezpieczenia skarp wykopów jamistych należą do Wykonawcy i mają być ujęte w cenie wykonania wykopu. Sposób zabezpieczenia podlega uzgodnieniu przez Inżyniera.

Zastosowany sprzęt, wszystkie materiały, roboty i ich zabezpieczenie wynikające z przyjętych rozwiązań technicznych i technologicznych w ramach opracowań Wykonawcy nie podlegają odrębnej zapłacie, wszelkie koszty z tego tytułu należy ująć w Zaakceptowanej Kwocie Kontraktowej.

Wykonawca zobowiązany jest do uzyskania umowy użyczenia gruntów w przypadku konieczności wejścia na tereny działek, nie będących we władaniu Zamawiającego jak również do ponoszenia opłat za dzierżawę tego terenu

Podczas prac należy zwrócić szczególną uwagę na zachowanie w stanie nienaruszonym (zabezpieczenie) i nie przesunięcie punktów państwowej osnowy geodezyjnej, które podlegają ochronie w trybie przepisów ustawy Prawo Geodezyjne i Kartograficzne. O pracach w pobliżu punktów geodezyjnych powiadomić należy odpowiednie starostwo. W przypadku uszkodzenia punktu państwowej osnowy geodezyjnej, Wykonawca dokona jego odtworzenia lub zastabilizowania w nowym miejscu, w tej samej klasie co punkt zniszczony.

Wykonawca powinien powiadomić właścicieli urządzeń w terminie wynikającym z zawartych z nimi uzgodnień, nie później jednak niż na 21 dni przed przystąpieniem do robót związanych z usunięciem kolizji sieci energetycznych, teletechnicznych, kanalizacyjnych, melioracyjnych wodociągowych, gazowych itp. Koszty nadzoru oraz wszelkich opłat z tego tytułu nie podlegają odrębnej zapłacie i należy ująć je w Zaakceptowanej Kwocie Kontraktowej. Wykonawca sporządzi wszelkie niezbędne harmonogramy przełączeń istniejących mediów i uzgodni je z ich odbiorcami (zakłady pracy, gospodarstwa itp.) Koszty z tego tytułu nie podlegają odrębnej zapłacie i należy ująć je w Zaakceptowanej Kwocie Kontraktowej.

Wykonawca przekaze Zamawiającemu informację o lokalizacji reklam wymagających usunięcia, celem wypowiedzenia w stosownym terminie przez Zamawiającego umów na ich ustawienie. Reklamy powinny zostać usunięte przez Wykonawcę w uzgodnieniu z ich właścicielami oraz z Inżynierem. Koszty z tego tytułu Wykonawca ujmie w Zaakceptowanej Kwocie Kontraktowej.

W ramach prowadzonych Robót, w lokalizacjach zgodnych z STWiORB, Dokumentami Wykonawcy, Wykonawca dokona w razie potrzeby dowiązania drogi obsługującej na odcinku przejściowym do istniejącego przebiegu drogi krajowej DK3 oraz drogi S3 za pomocą przewiazki tymczasowej. Konstrukcja nawierzchni dowiązania powinna być zgodna z nawierzchnią drogi, której dowiązanie jest przedłużeniem. Koszty z tego tytułu Wykonawca ujmie w Zaakceptowanej Kwocie Kontraktowej.

Wykonawca ponosi odpowiedzialność za dokładne wytyczenie w planie i wyznaczenie wysokości wszystkich elementów Robót zgodnie z wymiarami i rzędnymi określonymi w Dokumentach Wykonawcy lub przekazanymi na piśmie przez Inżyniera.

Następstwa jakiegokolwiek błędu spowodowanego przez Wykonawcę w wytyczeniu i wyznaczaniu Robót zostaną, jeśli wymagać tego będzie Inżynier, poprawione przez Wykonawcę na własny koszt.

Sprawdzenie wytyczenia Robót lub wyznaczenia wysokości przez Inżyniera nie zwalnia Wykonawcy od odpowiedzialności za ich dokładność.

Inżynier jest upoważniony do kontroli wszystkich Robót oraz materiałów dostarczonych na Plac Budowy lub na jego terenie produkowanych, włączając w to przygotowanie i produkcje materiałów. Inżynier powiadomi Wykonawcę o wykrytych Wadach i odrzuci wszystkie materiały i roboty, które nie spełniają wymagań jakościowych zawartych w STWiORB, a także sporządzonych na ich podstawie Dokumentów Wykonawcy.

Decyzje Inżyniera dotyczące akceptacji lub odrzucenia materiałów i elementów Robót będą oparte na wymaganiach sformułowanych w Kontrakcie, Dokumentach Wykonawcy, także w normach i wytycznych. Przy podejmowaniu decyzji Inżynier uwzględni wyniki badań materiałów i Robót, rozrzuty normalnie występujące przy produkcji i przy badaniach materiałów, doświadczenia z przeszłości, wyniki badań naukowych oraz inne czynniki wpływające na rozważaną kwestię.

Polecenia Inżyniera będą wykonywane nie później niż w czasie przez niego wyznaczonym, po ich otrzymaniu przez Wykonawcę, pod groźbą zatrzymania Robót. Skutki finansowe z tego tytułu ponosi Wykonawca.

6. KONTROLA JAKOŚCI ROBÓT

6.1. Program Zapewnienia Jakości (PZJ)

Do obowiązków Wykonawcy, zgodnie z Warunkami Kontraktu, należy opracowanie i przedstawienie do aprobaty Inżyniera Programu Zapewnienia Jakości, w którym przedstawi on zamierzony sposób opracowania Dokumentów Wykonawcy, wykonywania Robót, możliwości techniczne, kadrowe i organizacyjne gwarantujące wykonanie Robót zgodnie z poleceniami i ustaleniami przekazanymi przez Inżyniera. Program Zapewnienia Jakości oznacza program przedsięwzięć niezbędnych dla zapewnienia jakości według Programu Funkcjonalno Użytkowego.

W przypadku gdy prowadzone Roboty należą do rodzaju robót stwarzających szczególne zagrożenie bezpieczeństwa i zdrowia ludzi (zgodnie z Dz. U. Nr 120/2003, poz.1126) Wykonawca ma obowiązek przedstawienia, najpóźniej w terminie 7 dni przed rozpoczęciem Robót, odpowiedniego planu bezpieczeństwa i ochrony zdrowia (bioz).

Program Zapewnienia Jakości oprócz wymagań zawartych Subklauzuli 4.9 Szczególnych Warunków Kontraktu będzie zawierać:

1) część ogólną opisującą:

- organizację wykonania Robót, w tym terminy i sposób prowadzenia Robót, prac projektowych i wykonania pozostałych Dokumentów Wykonawcy,
- sposób zapewnienia warunków bezpieczeństwa i higieny pracy,
- plan bioz,
- wykaz zespołów projektowych i roboczych, ich kwalifikacje i przygotowanie praktyczne,
- wykaz osób odpowiedzialnych za jakość i terminowość wykonania poszczególnych Dokumentów Wykonawcy i elementów Robót,
- system (sposób i procedurę) proponowanej kontroli i sterowania jakością wykonywanych prac projektowych i Robót,

- wyposażenie w sprzęt i urządzenia do pomiarów i kontroli (opis laboratorium własnego lub laboratorium, któremu Wykonawca zamierza zlecić prowadzenie badań),
 - sposób oraz formę gromadzenia wyników badań laboratoryjnych, zapis pomiarów, nastaw mechanizmów sterujących a także wyciąganych wniosków i zastosowanych korekt w procesie technologicznym, proponowany sposób i formę przekazywania tych informacji Inżynierowi;
- 2) część szczegółową opisującą dla każdego asortymentu Robót:
- wykaz maszyn i urządzeń stosowanych na budowie z ich parametrami technicznymi oraz wyposażeniem w mechanizmy do sterowania i urządzenia pomiarowo-kontrolne,
 - rodzaje i ilość środków transportu oraz urządzeń do magazynowania i załadunku materiałów, spoiw, lepiszczy, kruszyw itp.,
 - sposób zabezpieczenia i ochrony ładunków przed utratą ich właściwości w czasie transportu,
 - sposób i procedurę pomiarów i badań (rodzaj i częstotliwość, pobieranie próbek, legalizacja i sprawdzanie urządzeń, itp.) prowadzonych podczas dostaw materiałów, wytwarzania mieszanek i wykonywania poszczególnych elementów Robót (plan kontroli i badań). Plan kontroli i badań należy sporządzić i uzyskać akceptację Inżyniera dla wszystkich asortymentów Robót, bez względu na to czy w danych STWiORB zostało to wyszczególnione czy nie.
 - sposób postępowania z materiałami i Robotami nie odpowiadającymi wymaganiom.

6.2. Zasady kontroli jakości Robót

Celem kontroli Robót będzie takie sterowanie ich przygotowaniem i wykonaniem, aby osiągnąć założoną jakość Robót.

Wykonawca jest odpowiedzialny za pełną kontrolę Robót i jakości materiałów. Wykonawca zapewni odpowiedni system kontroli, włączając personel, laboratorium, sprzęt, zaopatrzenie i wszystkie urządzenia niezbędne do pobierania próbek i badań materiałów oraz Robót.

Przed zatwierdzeniem systemu kontroli Inżynier może zażądać od Wykonawcy przeprowadzenia badań w celu zademonstrowania, że poziom ich wykonywania jest zadowalający.

Wykonawca będzie przeprowadzać pomiary i badania materiałów oraz Robót z częstotliwością zapewniającą stwierdzenie, że Roboty wykonano zgodnie z wymaganiami zawartymi w STWiORB i Dokumentach Wykonawcy.

Minimalne wymagania, co do zakresu badań i ich częstotliwość są określone w STWiORB, normach i wytycznych. W przypadku, gdy nie zostały one tam określone, Inżynier ustali, jaki zakres kontroli jest konieczny, aby zapewnić wykonanie Robót zgodnie z Kontraktem.

Wykonawca dostarczy Inżynierowi świadectwa, że wszystkie stosowane urządzenia i sprzęt badawczy posiadają ważną legalizację, zostały prawidłowo wykalibrowane i odpowiadają wymaganiom norm określających procedury badań kontrolnych.

Inżynier będzie mieć nieograniczony dostęp do pomieszczeń laboratoryjnych, w celu ich inspekcji.

Inżynier będzie przekazywać Wykonawcy pisemne informacje o jakichkolwiek niedociągnięciach dotyczących urządzeń laboratoryjnych, sprzętu, zaopatrzenia laboratorium, pracy personelu lub metod badawczych. Jeżeli niedociągnięcia te będą tak poważne, że mogą wpłynąć ujemnie na wyniki badań, Inżynier natychmiast wstrzyma użycie do Robót badanych materiałów i dopuści je do użycia dopiero wtedy, gdy niedociągnięcia w pracy laboratorium Wykonawcy zostaną usunięte i stwierdzona zostanie odpowiednia jakość tych materiałów. Wszystkie koszty związane z organizowaniem i prowadzeniem badań materiałów ponosi Wykonawca.

Inżynier jest upoważniony do kontroli wszystkich Robót oraz materiałów dostarczonych na budowę lub na jej terenie produkowanych, włączając w to przygotowanie i produkcję materiałów. Inżynier powiadomi Wykonawcę o wykrytych Wadach i odrzuci wszystkie materiały i Roboty, które nie spełniają wymagań jakościowych. Wyniki badań sprawdzających wykonywanych przez laboratorium Zamawiającego, Wydział Technologii - Laboratorium Drogowe zostaną uwzględnione w programie i systemie kontroli jakości robót oraz przy ostatecznym odbiorze Robót.

6.3. Pobieranie próbek

Próbki będą pobierane losowo. Zaleca się stosowanie statystycznych metod pobierania próbek, opartych na zasadzie, że wszystkie jednostkowe elementy produkcji mogą być z jednakowym prawdopodobieństwem wytypowane do badań kontrolnych.

Inżynier będzie mieć zapewnioną możliwość udziału w pobieraniu próbek. Ponadto Inżynier będzie pobierać próbki i badać materiały niezależnie od Wykonawcy, korzystając w tym celu z niezależnego od Wykonawcy laboratorium.

Na zlecenie Inżyniera Wykonawca będzie przeprowadzać dodatkowe badania kontrolne tych materiałów, które budzą wątpliwości, co do jakości, o ile kwestionowane materiały nie zostaną przez Wykonawcę usunięte lub ulepszone z własnej woli. Koszty pobierania próbek przez Wykonawcę oraz koszty prowadzenia badań przez Wykonawcę są zawarte w Zaakceptowanej Kwoce Kontraktowej. Koszty dodatkowych badań kontrolnych pokrywa Wykonawca tylko w przypadku stwierdzenia usterek; w przeciwnym przypadku koszty te pokrywa Zamawiający.

Pojemniki do pobierania próbek będą dostarczone przez Wykonawcę i zatwierdzone przez Inżyniera. Próbki dostarczone przez Wykonawcę do badań wykonywanych przez Inżyniera będą odpowiednio opisane i oznakowane, w sposób zaakceptowany przez Inżyniera.

6.4. Badania kontrolne i pomiary

Wszystkie badania kontrolne i pomiary będą przeprowadzone zgodnie z wymaganiami norm. W przypadku, gdy normy nie obejmują jakiegokolwiek badania wymaganego w WWiORB, stosować można wytyczne krajowe, albo inne procedury, zaakceptowane przez Inżyniera i przywołane w szczegółowych STWiORB. STWiORB opracowane przez Wykonawcę na podstawie SWWiORB powinny stanowić pełny finalny wykaz obowiązujących norm, wytycznych, rozporządzeń i zarządzeń Generalnego Dyrektora GDDKiA wraz z załącznikami, m. In. Wymagań Technicznych WT-1 do WT-2. Przed przystąpieniem do pomiarów lub badań kontrolnych, Wykonawca powiadomi Inżyniera o rodzaju, miejscu i terminie pomiaru lub badania kontrolnego. Po wykonaniu pomiaru lub badania kontrolnego, Wykonawca przedstawi na piśmie ich wyniki do akceptacji Inżyniera.

6.5. Raporty z badań

Wykonawca będzie przekazywać Inżynierowi kopie raportów z wynikami badań jak najszybciej, nie później jednak niż w terminie określonym w Programie Zapewnienia Jakości opracowanym na podstawie Wymagań Zamawiającego.

Wyniki badań (kopie) będą przekazywane Inżynierowi na formularzach według dostarczonego przez niego wzoru lub innych, przez niego zaakceptowanych.

6.6. Certyfikaty i deklaracje

Inżynier może dopuścić do użycia tylko te materiały, które posiadają:

- 1) Certyfikat na znak bezpieczeństwa wykazujący, że zapewniono zgodność z kryteriami technicznymi określonymi na podstawie Polskich Norm, aprobat technicznych oraz właściwych przepisów i dokumentów technicznych,
- 2) Deklarację zgodności lub certyfikat zgodności z:
 - Polską Normą lub obowiązującą normą europejską (PN-EN)
 - Aprobata Techniczną, w przypadku wyrobów, dla których nie ustanowiono Polskiej Normy, jeżeli nie są objęte certyfikacją określoną w pkt.1.

i które spełniają wymogi STWiORB.

W przypadku materiałów, dla których w/w dokumenty są wymagane przez STWiORB każda partia dostarczona do Robót będzie posiadać te dokumenty, określające w sposób jednoznaczny jej cechy.

Produkty przemysłowe muszą posiadać w/w dokumenty wydane przez producenta, a w razie potrzeby poparte wynikami badań wykonanych przez niego. Kopie wyników tych badań będą dostarczone przez Wykonawcę Inżynierowi.

Jakiegokolwiek materiały, które nie spełniają tych wymagań będą odrzucone.

6.7. Dokumenty budowy

6.7.1. Dziennik Budowy

Dziennik Budowy jest wymaganym dokumentem prawnym obowiązującym Zamawiającego i Wykonawcę w okresie od przekazania Wykonawcy Placu Budowy do końca okresu gwarancyjnego. Odpowiedzialność za prowadzenie Dziennika Budowy zgodnie z obowiązującymi przepisami spoczywa na Wykonawcy.

Zapisy w Dzienniku Budowy będą dokonywane na bieżąco i będą dotyczyć przebiegu Robót, stanu bezpieczeństwa ludzi i mienia oraz technicznej i gospodarczej strony budowy.

Każdy zapis w Dzienniku Budowy będzie opatrzony datą jego dokonania, podpisem osoby, która dokonała zapisu, z podaniem jej imienia i nazwiska oraz stanowiska służbowego. Zapisy będą czytelne, dokonane trwałą techniką, w porządku chronologicznym, bezpośrednio jeden pod drugim, bez przerw.

Załączone do Dziennika Budowy protokoły i inne dokumenty będą oznaczone kolejnym numerem załącznika i opatrzone datą i podpisem Wykonawcy i Inżyniera.

Do Dziennika Budowy należy wpisywać w szczególności:

- datę przekazania Wykonawcy Placu Budowy,
- datę przekazania przez Wykonawcę Dokumentów Wykonawcy,
- uzgodnienie przez Inżyniera Programu Zapewnienia Jakości i harmonogramów Robót,
- terminy rozpoczęcia i zakończenia poszczególnych elementów Robót,
- przebieg Robót, trudności i przeszkody w ich prowadzeniu, okresy i przyczyny przerw w Robotach, uwagi i polecenia Inżyniera,
- daty zarządzenia wstrzymania Robót, z podaniem powodu,
- zgłoszenia i daty odbiorów Robót zanikających i ulegających zakryciu, częściowych i ostatecznych odbiorów Robót,
- wyjaśnienia, uwagi i propozycje Wykonawcy,
- stan pogody i temperaturę powietrza w okresie wykonywania Robót podlegających ograniczeniom lub wymaganiom szczególnym w związku z warunkami klimatycznymi,
- zgodność rzeczywistych warunków geotechnicznych z ich opisem w Dokumentacji Projektowej,
- dane dotyczące czynności geodezyjnych (pomiarowych) dokonywanych przed i w trakcie wykonywania Robót,
- dane dotyczące sposobu wykonywania zabezpieczenia Robót, dane dotyczące jakości materiałów, pobierania próbek oraz wyniki przeprowadzonych badań z podaniem, kto je przeprowadzał,
- wyniki prób poszczególnych elementów budowli z podaniem, kto je przeprowadzał,
- inne istotne informacje o przebiegu Robót.

Propozycje, uwagi i wyjaśnienia Wykonawcy, wpisane do Dziennika Budowy będą przedłożone Inżynierowi do ustosunkowania się.

Decyzje Inżyniera wpisane do Dziennika Budowy Wykonawca podpisuje z zaznaczeniem ich przyjęcia lub zajęciem stanowiska.

Wpis projektanta do Dziennika Budowy obliguje Inżyniera do ustosunkowania się. Projektant nie jest jednak stroną Kontraktu i nie ma uprawnień do wydawania poleceń Wykonawcy Robót.

6.7.2. Dokumenty laboratoryjne

Dzienniki laboratoryjne, deklaracje zgodności lub certyfikaty zgodności materiałów, orzeczenia o jakości materiałów, recepty robocze i kontrolne wyniki badań Wykonawcy będą gromadzone w formie uzgodnionej w Programie Zapewnienia Jakości. Dokumenty te stanowią załączniki do odbioru Robót. Winny być udostępnione na każde życzenie Inżyniera.

6.7.3. Pozostałe dokumenty budowy

Do dokumentów budowy zalicza się, oprócz wymienionych w p. 6.8.1 - 6.8.3 następujące dokumenty:

- 1) zezwolenie na realizację inwestycji drogowej,
- 2) decyzje pozwolenia wodno-prawnego
- 3) protokoły przekazania Placu Budowy,
- 4) umowy cywilno-prawne z osobami trzecimi i inne umowy cywilno-prawne,
- 5) protokoły odbioru Robót,
- 6) protokoły z narad i ustaleń,
- 7) korespondencję na budowie.

6.7.4. Przechowywanie dokumentów budowy

Dokumenty budowy będą przechowywane na Placu Budowy w miejscu odpowiednio zabezpieczonym.

Zaginięcie któregokolwiek z dokumentów budowy spowoduje jego natychmiastowe odtworzenie w formie przewidzianej prawem.

Wszelkie dokumenty budowy będą zawsze dostępne dla Inżyniera i przedstawiane do wglądu na życzenie Zamawiającego.

7. OBMIAR ROBÓT

7.1. Ogólne zasady obmiaru Robót

Kontrakt zaprojektuj i wybuduj - jednostką obmiarową jest wykonana i odebrana zgodnie z Kontraktem jednostka określona w Zasadniczym Przedmiarze Robót Stałych (ZPRS), opracowanym przez Wykonawcę na podstawie Szczególnych Warunków Kontraktu. ZPRS jest uszczegółowieniem Planu Płatności i będzie służył do celów oszacowania wartości i zaawansowania Robót Stałych.

Obmiar Robót będzie określać faktyczny zakres wykonywanych Robót zgodnie z Dokumentami Wykonawcy, w jednostkach ustalonych w ZPRS na koniec każdego okresu płatności.

Obmiaru Robót dokonuje Wykonawca po pisemnym powiadomieniu Inżyniera o zakresie obmierzanych Robót i terminie obmiaru, co najmniej na 3 dni przed tym terminem.

Wyniki obmiaru będą wpisane do Rejestru Obmiarów.

Obmiar podlega akceptacji Inżyniera.

Jakikolwiek błąd lub przeoczenie (opuszczenie) w ilościach podanych w ZPRS lub gdzie indziej w Szczegółowych Specyfikacjach Technicznych nie zwalnia Wykonawcy od obowiązku ukończenia wszystkich Robót. Błędne dane zostaną poprawione wg instrukcji Inżyniera na piśmie.

Obmiar gotowych Robót należy przeprowadzać z częstotliwością nie rzadszą niż wymaganą do dokonania miesięcznych płatności na rzecz Wykonawcy lub w innym czasie określonym w Kontrakcie.

Obmiar nie powinien obejmować dodatkowych Robót nie wykazanych w Dokumentach Wykonawcy z wyjątkiem Robót zaakceptowanych przez Inżyniera na piśmie. Zwiększona ilość Robót w stosunku do ZPRS wykonana bez pisemnego upoważnienia Inżyniera nie może stanowić podstawy do roszczeń o dodatkową zapłatę.

7.2. Zasady określania ilości Robót i materiałów

Długości i odległości pomiędzy wyszczególnionymi punktami skrajnymi będą obmierzone poziomo wzdłuż linii osiowej.

Jeśli Szczegółowe Specyfikacje Techniczne, opracowane na podstawie WWiORB, właściwe dla danych Robót nie wymagają tego inaczej, objętości będą wyliczone w m^3 jako długość pomnożona przez średni przekrój.

Ilości, które mają być obmierzone wagowo, będą ważone w tonach lub kilogramach zgodnie z wymaganiami STWiORB.

7.3. Urządzenia i sprzęt pomiarowy

Wszystkie urządzenia i sprzęt pomiarowy, stosowany w czasie obmiaru Robót będą zaakceptowane przez Inżyniera.

Urządzenia i sprzęt pomiarowy zostaną dostarczone przez Wykonawcę. Jeżeli urządzenia te lub sprzęt wymagają badań atestujących to Wykonawca będzie posiadać ważne świadectwa legalizacji.

Wszystkie urządzenia pomiarowe będą przez Wykonawcę utrzymywane w dobrym stanie, w całym okresie trwania Robót.

7.4. Wagi i zasady ważenia

Wykonawca dostarczy i zainstaluje urządzenia wagowe odpowiadające odnośnym wymaganiom WWiORB. Będzie utrzymywać to wyposażenie zapewniając w sposób ciągły zachowanie dokładności wg norm zatwierdzonych przez Inżyniera.

7.5. Czas przeprowadzenia obmiaru

Obmiary będą przeprowadzone przed częściowym lub ostatecznym odbiorem odcinków Robót, a także w przypadku występowania dłuższej przerwy w Robotach.

Obmiar Robót zanikających przeprowadza się w czasie ich wykonywania. Obmiar Robót podlegających zakryciu przeprowadza się przed ich zakryciem.

Roboty pomiarowe do obmiaru oraz nieodzowne obliczenia będą wykonane w sposób zrozumiały i jednoznaczny. Wymiary skomplikowanych powierzchni lub objętości będą uzupełnione odpowiednimi szkicami umieszczonymi na karcie Rejestru Obmiarów. W razie braku miejsca szkice mogą być dołączone w formie oddzielnego załącznika do Rejestru Obmiarów, którego wzór zostanie uzgodniony z Inżynierem.

8. ODBIÓR ROBÓT

W zależności od ustaleń odpowiednich WWiORB i STWiORB, Roboty podlegają następującym etapom odbioru:

- a) odbiorowi Robót zanikających i ulegających zakryciu,
- b) odbiorowi częściowemu,
- c) odbiorowi ostatecznemu,
- d) odbiorowi pogwarancyjnemu.

8.1. Odbiór Robót zanikających i ulegających zakryciu

Odbiór Robót zanikających i ulegających zakryciu polega na finalnej ocenie ilości i jakości wykonywanych Robót, które w dalszym procesie realizacji ulegną zakryciu.

Odbiór Robót zanikających i ulegających zakryciu będzie dokonany w czasie umożliwiającym, w przypadku wystąpienia Wad, wykonanie niezbędnych korekt i poprawek bez hamowania ogólnego postępu Robót.

Odbioru Robót dokonuje Inżynier.

Gotowość danej części Robót do odbioru zgłasza Wykonawca wpisem do Dziennika Budowy i jednoczesnym powiadomieniem Inżyniera. Odbiór będzie przeprowadzony niezwłocznie, nie później jednak niż w ciągu 3 dni od daty zgłoszenia wpisem do Dziennika Budowy i powiadomienia o tym fakcie Inżyniera.

Jakość i ilość Robót ulegających zakryciu ocenia Inżynier na podstawie badań własnych oraz dokumentów zawierających komplet wyników badań laboratoryjnych, pomiarów geodezyjnych i w oparciu o przeprowadzone pomiary, w konfrontacji z Dokumentami Wykonawcy i uprzednimi ustaleniami.

Nie dopuszcza się do dokonania Odbioru Robót w przypadku wystąpienia Wad mających znaczący wpływ na jakość wykonanych Robót oraz późniejszą negatywną pracę całej konstrukcji w okresie eksploatacji. W takim przypadku Wykonawca jest odpowiedzialny za dokonanie wszelkich starań celem likwidacji tych Wad i poprawy jakości Robót na własny koszt, zgodnie z Kontraktem.

W przypadku gdy Inżynier stwierdzi w oparciu o Szczególne Warunki Kontraktu, że zaistniałe Wady nie mają istotnego wpływu na ogólną jakość wykonanych Robót może dopuścić do Odbioru Robót pod warunkiem dokonania odpowiednich potrąceń z tytułu ich występowania.

8.2. Odbiór częściowy

Odbiór częściowy polega na ocenie ilości i jakości wykonanych części Robót wraz z ustaleniem należytego wynagrodzenia. Odbioru częściowego Robót dokonuje się wg zasad jak przy odbiorze ostatecznym Robót. Odbioru Robót dokonuje Inżynier.

8.3. Odbiór ostateczny Robót

Odbiór ostateczny polega na finalnej ocenie rzeczywistego wykonania Robót w odniesieniu do ich ilości, jakości i wartości, zgodnie z Kontraktem.

Całkowite zakończenie Robót oraz gotowość do odbioru ostatecznego będzie stwierdzona przez Wykonawcę wpisem do Dziennika Budowy z bezzwłocznym powiadomieniem na piśmie o tym fakcie Inżyniera.

Odbiór ostateczny Robót nastąpi w terminie ustalonym w Dokumentach Kontraktowych, licząc od dnia potwierdzenia przez Inżyniera zakończenia Robót i przyjęcia dokumentów, o których mowa w punkcie 8.3.1.

Odbioru ostatecznego Robót dokona Komisja Odbioru Robót wyznaczona przez Zamawiającego w obecności Inżyniera i Wykonawcy. Komisja odbierająca Roboty dokona ich oceny jakościowej na podstawie przedłożonych dokumentów, wyników badań i pomiarów, ocenie wizualnej oraz zgodności wykonania Robót z Dokumentami Wykonawcy.

W toku odbioru ostatecznego Robót Komisja zapozna się z realizacją ustaleń przyjętych w trakcie odbiorów Robót zanikających i ulegających zakryciu, zwłaszcza w zakresie wykonania Robót uzupełniających i Robót poprawkowych. W przypadkach niewykonania wyznaczonych Robót poprawkowych lub Robót uzupełniających w warstwie ścieralnej lub Robotach wykończeniowych, komisja przerwie swoje czynności i ustala nowy termin odbioru ostatecznego. Komisja dokonuje odbioru ostatecznego Robót, jeżeli ich jakość i

ilość w poszczególnych asortymentach jest zgodna z Warunkami Kontraktu oraz ustaleniami i poleceniami Inżyniera.

W przypadku stwierdzenia przez Komisję, że jakość wykonywanych Robót w poszczególnych asortymentach nieznacznie odbiega od wymaganej w Dokumentach Wykonawcy z uwzględnieniem tolerancji i nie ma większego wpływu na cechy eksploatacyjne obiektu i bezpieczeństwo ruchu, Komisja sporządza protokół podając wykaz stwierdzonych Wad oraz drobnych zaległych prac i przekazuje go do Inżyniera. W dalszej kolejności, w zależności od przypadku, Inżynier postępuje zgodnie z Klauzulą 10 Szczególnych Warunków Kontraktu.

8.3.1. Dokumenty do odbioru ostatecznego

Podstawowym dokumentem do dokonania odbioru ostatecznego Robót jest protokół odbioru ostatecznego Robót sporządzony wg wzoru ustalonego przez Zamawiającego.

Do odbioru ostatecznego Wykonawca jest zobowiązany przygotować następujące dokumenty:

- 1) Kompletne Dokumenty Wykonawcy wraz ze wszystkimi uzgodnieniami, decyzjami, opiniami itp., zgodnie z Kontraktem.
- 2) Dokumentację powykonawczą w 2 egz. - w wersji papierowej.
- 3) Specyfikacje Techniczne (opracowane na podstawie STWWiORB i ew. uzupełniające lub zamienne).
- 4) Recepty i ustalenia technologiczne.
- 5) Dzienniki Budowy.
- 6) Wyniki pomiarów kontrolnych oraz badań i oznaczeń laboratoryjnych, zgodnie z ST i ew. PZJ.
- 7) Deklaracje zgodności lub certyfikaty zgodności wbudowanych materiałów zgodnie z ST i ew. PZJ.
- 8) Opinię technologiczną sporządzoną na podstawie wszystkich wyników badań i pomiarów załączonych do dokumentów odbioru, wykonanych zgodnie z ST i PZJ.
- 9) Rysunki (dokumentacje) na wykonanie ewentualnych robót towarzyszących (np. na przełożenie linii telefonicznej, energetycznej, gazowej, oświetlenia, wodociągowej itp.) oraz protokoły odbioru i przekazania tych robót właścicielom urządzeń.
- 10) Geodezyjną inwentaryzację powykonawczą Robót i sieci uzbrojenia terenu.
- 11) Kopię mapy zasadniczej powstałej w wyniku geodezyjnej inwentaryzacji powykonawczej.
- 12) Sprawozdanie kierownika budowy wraz z oświadczeniem o zakończeniu Robót, zgodnie z Prawem Budowlanym.
- 13) Protokoły odbiorów częściowych i robót zanikających (podlegających zakryciu).

W przypadku, gdy wg Komisji, Roboty pod względem przygotowania dokumentacyjnego nie będą gotowe do odbioru ostatecznego, Komisja w porozumieniu z Inżynierem i Wykonawcą wyznaczy ponowny termin odbioru ostatecznego Robót.

Wszystkie zarządzone przez Komisję Roboty poprawkowe lub uzupełniające będą zestawione wg wzoru ustalonego przez Zamawiającego.

Termin wykonania Robót poprawkowych i Robót uzupełniających wyznaczy Inżynier w porozumieniu z Komisją.

Dokumentem potwierdzającym przyjęcie Robót, w następstwie dokonania wyżej wymienionych czynności odbiorowych, jest zgodnie z Warunkami Kontraktu - Świadectwo Przejęcia wystawiane przez Inżyniera na podstawie Subklauzuli 10.1 [*Przejęcie Robót i Odcinków*].

8.4. Odbiór pogwarancyjny

Odbiór pogwarancyjny polega na ocenie wykonanych Robót związanych z usunięciem Wad stwierdzonych przy odbiorze ostatecznym i zaistniałych w okresie gwarancyjnym oraz ujawnionych w okresie rękojmi i gwarancji jakości.

Odbiór pogwarancyjny będzie dokonany na podstawie oceny wizualnej obiektu z uwzględnieniem zasad opisanych w p.8.3.

9. PODSTAWA PŁATNOŚCI

9.1. Ustalenia Ogólne

Wynagrodzenie ryczałtowe: zasady płatności podano w Umowie pomiędzy Zamawiającym i Wykonawcą. Podstawą płatności jest cena jednostkowa skalkulowana przez Wykonawcę za jednostkę obmiarową ustaloną dla danej pozycji Zasadniczego Przedmiaru Robót Stałych (ZPRS), wg Subklauzuli 14.3 Szczególnych Warunków Kontraktu, będącego uszczegółowieniem Planu Płatności.

Kwota ryczałtowa pozycji Planu Płatności będzie uwzględniać wszystkie czynności, wymagania i badania składające się na jej wykonanie, określone dla tej Roboty w Szczegółowej Specyfikacji Technicznej i w Dokumentach Wykonawcy.

Kwoty ryczałtowe Robót zawarte w Planie Płatności będą obejmować:

- robociznę bezpośrednią wraz z towarzyszącymi kosztami,
- wartość użytych Materiałów wraz z kosztami zakupu, magazynowania, normatywnych ubytków i transportu na Plac Budowy,
- wartość pracy Sprzętu wraz z towarzyszącymi kosztami utrzymania, demontażem i usunięciem po zakończeniu Robót,
- wykonanie wszystkich Robót Tymczasowych niezbędnych do wykonania Robót Stałych, koszt pobierania próbek, koszt badań,
- koszt uzyskania wszystkich wymaganych i niezbędnych uzgodnień, pozwoleń, opinii, decyzji itp. zgodnie z Kontraktem,
- koszty pośrednie, zysk kalkulacyjny i ryzyko Wykonawcy z tytułu innych wydatków mogących wystąpić w czasie realizacji Robót oraz w okresie rękojmi i gwarancji,
- podatki obliczone zgodnie z obowiązującymi przepisami.

W kosztach pośrednich Wykonawca powinien uwzględnić poniższe koszty około inwestycyjne:

- koszty ustawienia, utrzymania i demontażu tablic informacyjnych,
- koszty ustawienia, utrzymania i demontażu urządzeń zabezpieczających Plac Budowy, świateł ostrzegawczych, zapór, ogrodzenia itp.,
- koszty projektu organizacji ruchu na czas budowy oraz koszty wybudowania, utrzymania i likwidacji p rzewiązek, objazdów, przejazdów i oznakowania czasowej organizacji ruchu,
- koszty inwentaryzacji i oceny stanu technicznego budynków narażonych na oddziaływanie robót, z udziałem biegłego rzeczoznawcy oraz naprawa wyrządzonych szkód - przed i po zakończeniu Robót,
- koszty inwentaryzacji i oceny stanu technicznego oraz naprawy sieci dróg spoza pasa drogowego wykorzystywanych przez Wykonawcę do transportu technologicznego oraz objazdów dla ruchu publicznego, wraz z podpisaniem protokołów z administratorami dróg - przed i po zakończeniu Robót,
- koszty nadzoru przyrodniczego,
- koszty ochrony saperskiej terenu robót - rozpoznanie i usunięcie niewypałów / niewybuchów,
- wykonanie, utrzymanie i likwidacja tymczasowego wygrodzienia trasy płotkiem zabezpieczającym szlaki migracji drobnych zwierząt i płazów,
- koszty zapewnienia wymaganych gwarancji i ubezpieczeń,
- koszty obsługi geodezyjnej oraz geodezyjnej i budowlanej dokumentacji powykonawczej wykonanej wg Standardu Gromadzenia Danych o Nieruchomościach,
- koszty urządzenia, utrzymania i likwidacji zaplecza Wykonawcy.

Do cen jednostkowych nie należy wliczać podatku VAT.

Cena jednostkowa zaproponowana przez Wykonawcę w Planie Płatności za daną pozycję w ZPRS jest ostateczna i wyklucza możliwość żądania dodatkowej zapłaty za wykonanie robót objętych tą pozycją, za wyjątkiem przypadków omówionych w Warunkach Kontraktu.

9.2. Warunki Kontraktu i Wymagania Ogólne ST DM.00.00.00

Koszt dostosowania się do wymagań warunków Umowy i wymagań ogólnych zawartych w DM.00.00.00 obejmuje wszystkie warunki określone w ww. dokumentach.

9.3. Objazdy, Przejazdy i Organizacja Ruchu

Wykonawca jest zobowiązany do dostosowania Projektu Organizacji Ruchu na czas budowy do przyjętej technologii i harmonogramu robót oraz uzyskanie zatwierdzenia go przez właściwy organ i administratora drogi. Koszty dostosowania projektu i wykonania Organizacji Ruchu na czas budowy ponosi Wykonawca. Po stronie Wykonawcy leży również spełnienie roszczeń osób i podmiotów, które w związku z wprowadzeniem Organizacji Ruchu na czas budowy i prowadzeniem robót doznają jakiegokolwiek uszczerbku.

- 1) Koszt wybudowania objazdów / przejazdów i organizacji ruchu obejmuje:
 - Koszt dostosowania i zatwierdzenia tymczasowego Projektu Organizacji Ruchu,
 - Ustawienie tymczasowego oznakowania i oświetlenia zgodnie z wymaganiami bezpieczeństwa ruchu.
 - Budowę dróg objazdowych, innych urządzeń i obiektów lub remont istniejących dróg w zakresie dostosowania ich do ruchu objazdowego.
 - Opłaty/dzierżawy terenu.
 - Wszelkie odszkodowania związane budową, eksploatacją i likwidacją czasowej organizacji ruchu, w tym odszkodowania za wydłużenie tras pojazdów komunikacji zbiorowej i czasowe przeniesienie przystanków,.
 - Przygotowanie terenu.
 - Konstrukcja tymczasowej nawierzchni, ramp, chodników, krawężników, barier, oznakowań i drenażu.
 - Tymczasowe zabezpieczenie lub przebudowa urządzeń obcych.
- 2) Koszt Utrzymania objazdów/przejazdów i organizacji ruchu obejmuje:
 - Oczyszczanie, przestawienie, przykrycie i usunięcie tymczasowych oznakowań pionowych, poziomych, barier i świateł
 - Utrzymanie płynności ruchu publicznego.
- 3) Koszt Likwidacji objazdów/przejazdów i organizacji ruchu obejmuje:
 - Usunięcie wbudowanych materiałów i oznakowania
 - Doprowadzenie terenu do stanu pierwotnego.

10. PRZEPISY ZWIĄZANE

Ustawa z dnia 07.07.1994 r. - *Prawo budowlane* - Dz. U. Nr 207 poz. 2016 z 2003 r. z późniejszymi zmianami.
Ustawa z dnia 27.04.2001 r. - *O odpadach* - Dz. U. Nr 62 poz. 628 z 2001 r.; Dz. U. Nr 39 poz. 251 z 2007 r.; Dz. U. Nr 185 poz. 1243 z 2010 r.;

Ustawa z dnia 20.04.2004 r. - *O zmianie ustawy o odpadach* - Dz. U. Nr 116 poz. 1208 z 2004 r. Ustawa z dnia 17.05.1989 r. - *Prawo geodezyjne i kartograficzne* - Dz. U. Nr 30 poz. 163 z . Ustawa z dnia 21.03.1985 r. - *O drogach publicznych* - Dz. U. Nr 204 poz. 2086 z 2004 r.

Ustawa z dnia 27.04.2001 r. - *Prawo ochrony środowiska* - Dz. U. Nr 62 poz. 627 z 2001 r.; Dz. U. Nr 129 poz. 902 z 2006 r.; Dz. U. Nr 25 poz. 150 z 2008 r.

Ustawa z dnia 20.06.1997 r. - *Prawo o ruchu drogowym* - Dz. U. Nr 58 poz. 515 z 2003 r. Ustawa z dnia 18.07.2001 r. - *Prawo wodne* - Dz. U. Nr 239 poz. 2019 z 2005 r.

Ustawa z dnia 16.04.2004 r. - *O ochronie przyrody* - Dz. U. Nr 92 poz. 880 z 2004 r.; Dz. U. Nr 151 poz. 1220 z 2009 r.

Ustawa z dnia 03.02.1995 r. - *O ochronie gruntów rolnych i leśnych* - Dz. U. Nr 10 poz. 78 z 1995 r.; Dz. U. Nr 121 poz. 1266 z 2004 r.

Ustawa z dnia 23.07.2003 r. - *O ochronie zabytków i opiece nad zabytkami* - Dz. U. Nr 162 poz. 1568 z 2003 r.

Ustawa z dnia 09.06.2011 r. - *Prawo geologiczne i górnicze* - Dz. U. Nr 163, poz. 981 z 2011 r.

Rozporządzenie MISWiA z dnia 31.07.2002 r. - *W sprawie znaków i sygnałów drogowych* - Dz. U. Nr 170 poz. 1393 z 2002 r.

Rozporządzenie MI z dnia 23.09.2003 r. - W sprawie szczegółowych warunków zarządzania ruchem na drogach oraz wykonywania nadzoru nad tym zarządzeniem - Dz. U. Nr 177 poz. 1729 z 2003 r.

Rozporządzenie MS z dnia 24.07.2006 r. - W sprawie warunków, jakie należy spełnić przy wprowadzaniu ścieków do wód lub ziemi, oraz w sprawie substancji szczególnie szkodliwych dla środowiska wodnego - Dz. U. Nr 137 poz. 984 z 2006 r.

Rozporządzenie MI z dnia 26.06.2002 r. - *W sprawie dziennika budowy, montażu i rozbiórki oraz tablicy informacyjnej* - Dz. U. Nr 108 poz. 953 z 2002 r.

Rozporządzenie MI z 08.11.2004 r. - *W sprawie aprobat technicznych oraz jednostek organizacyjnych upoważnionych do ich wydawania* - Dz. U. Nr 249 poz. 2497 z 2004 r.

Rozporządzenie MGPIB z 21.02.1995 r. - *W sprawie rodzaju i zakresu opracowań geodezyjno-kartograficznych oraz czynności geodezyjnych obowiązujących w budownictwie* - Dz. U. Nr 25 poz. 133 z 1995 r.

Rozporządzenie MI z 06.02.2003 r. - *W sprawie bezpieczeństwa i higieny pracy podczas wykonywania robót budowlanych* - Dz. U. Nr 47 poz. 401 z 2003 r.

Rozporządzenie MI z 23.06.2003 r. - *W sprawie informacji dotyczącej bezpieczeństwa i ochrony zdrowia oraz planu bezpieczeństwa i ochrony zdrowia* - Dz. U. nr 120 poz. 1126 z 2003 r.

D.01.01.01 OBSŁUGA GEODEZYJNA

1. WSTĘP

1.1. PRZEDMIOT STWiORB

Przedmiotem niniejszej Specyfikacji Technicznej Wykonania i Odbioru Robót Budowlanych są wymagania dotyczące wykonania i odbioru robót.

1.2. ZAKRES STOSOWANIA STWiORB

STWiORB jest stosowana jako dokument przetargowy i kontraktowy przy zleceniu i realizacji robót budowlanych.

1.3. ZAKRES ROBÓT OBJĘTYCH STWiORB

Roboty, których dotyczy Specyfikacja obejmują:

- wyznaczenie osi dróg, ciągów pieszo-rowerowych,
- wyznaczenie punktów wysokościowych,
- wyznaczenie dodatkowych punktów wysokościowych (reperów roboczych),
- wyznaczenie przekrojów poprzecznych,
- wyznaczenie wszystkich robót ujętych w Dokumentacji Projektowej

1.4. OKREŚLENIE PODSTAWOWE

Określenia podane w niniejszej STWiORB są zgodne z obowiązującymi odpowiednimi normami, wytycznymi i określeniami podanymi w STWiORB DM 00.00.00.

1.5. OGÓLNE WYMAGANIA DOTYCZĄCE ROBÓT

Wykonawca robót jest odpowiedzialny za jakość wykonania robót i ich zgodność z Dokumentacją Projektową, STWiORB i poleceniami Inżyniera. Ogólne wymagania dotyczące robót podano w STWiORB DM 00.00.00. "Wymagania ogólne".

2. MATERIAŁY

Do wykonania robót konieczne są następujące materiały: słupki betonowe, rury stalowe, trzpienie stalowe, pale drewniane, skarpowniki.

3. SPRZĘT

Do wykonania robót objętych STWiORB D 01.01.01 konieczny jest sprzęt geodezyjny taki jak:

- dalmierze,
- niwelatory,
- teodolity,
- taśmy stalowe.

4. TRANSPORT

Dowolny rodzaj środków transportowych zaakceptowany przez Inżyniera, służący do przewozu geodetów, sprzętu geodezyjnego oraz materiałów potrzebnych do stabilizacji osi trasy i zakresu robót.

5. WYKONANIE ROBÓT

5.1. OGÓLNE ZASADY WYKONANIA ROBÓT

Ogólne zasady wykonania robót podano w STWiORB DM.00.00.00 „Wymagania ogólne” pkt 5.

Roboty polegają na:

- wyznaczeniu osi i krawędzi oraz niwelety
- wyznaczeniu pozostałych robót budowlanych (np. poręcze).

Wobec możliwości korzystania z reperów państwowych nie ma potrzeby zakładania reperów roboczych o wysokościach względnych (choć taka ewentualność jest dopuszczalna).

5.2. ZASADY WYKONYWANIA PRAC POMIAROWYCH

Prace pomiarowe powinny być wykonane zgodnie z obowiązującymi Instrukcjami GUGiK, oraz odpowiednimi ustawami i rozporządzeniami.

Przed przystąpieniem do robót Wykonawca powinien przejąć od Zamawiającego dane zawierające lokalizację i współrzędne punktów głównych trasy oraz reperów.

W oparciu o materiały dostarczone przez Zamawiającego, Wykonawca powinien przeprowadzić obliczenia i pomiary geodezyjne niezbędne do szczegółowego wytyczenia robót.

Prace pomiarowe powinny być wykonane przez osoby posiadające odpowiednie kwalifikacje i uprawnienia.

Wykonawca powinien natychmiast poinformować Inżyniera o wszelkich błędach wykrytych w wytyczeniu punktów głównych trasy i (lub) reperów roboczych. Błędy te powinny być usunięte na koszt Zamawiającego.

Wykonawca powinien sprawdzić czy rzędne terenu określone w Dokumentacji Projektowej są zgodne z rzeczywistymi rzędnymi terenu. Jeżeli Wykonawca stwierdzi, że rzeczywiste rzędne terenu istotnie różnią się od rzędnych określonych w dokumentacji projektowej, to powinien powiadomić o tym Inżyniera. Ukształtowanie terenu w takim rejonie nie powinno być zmieniane przed podjęciem odpowiedniej decyzji przez Inżyniera. Wszystkie roboty dodatkowe, wynikające z różnic rzędnych terenu podanych w Dokumentacji Projektowej i rzędnych rzeczywistych, zaakceptowane przez Inżyniera, zostaną wykonane na koszt Zamawiającego. Zaniechanie powiadomienia Inżyniera oznacza, że roboty dodatkowe w takim przypadku obciążą Wykonawcę. Wszystkie roboty, które bazują na pomiarach Wykonawcy, nie mogą być rozpoczęte przed zaakceptowaniem wyników pomiarów przez Inżyniera.

Punkty wierzchołkowe, punkty główne trasy i punkty pośrednie osi trasy muszą być zaopatrzone w oznaczenia określające w sposób wyraźny i jednoznaczny charakterystykę i położenie tych punktów. Forma i wzór tych oznaczeń powinny być zaakceptowane przez Inżyniera. Wykonawca jest odpowiedzialny za ochronę wszystkich punktów pomiarowych i ich oznaczeń w czasie trwania robót. Jeżeli znaki pomiarowe przekazane przez Zamawiającego zostaną zniszczone przez Wykonawcę świadomie lub wskutek zaniedbania, a ich odtworzenie jest konieczne do dalszego prowadzenia robót, to zostaną one odtworzone na koszt Wykonawcy.

Wszystkie pozostałe prace pomiarowe konieczne dla prawidłowej realizacji robót należą do obowiązków Wykonawcy.

5.3. SPRAWDZENIE WYZNACZENIA PUNKTÓW GŁÓWNYCH OSI TRASY I PUNKTÓW WYSOKOŚCIOWYCH

Punkty wierzchołkowe trasy i inne punkty główne powinny być zastabilizowane w sposób trwały, przy użyciu pali drewnianych lub słupków betonowych, a także dowiązane do punktów pomocniczych, położonych poza granicą robót ziemnych. Maksymalna odległość pomiędzy punktami głównymi na odcinkach prostych nie może przekraczać 50 m.

Zamawiający powinien założyć robocze punkty wysokościowe (repery robocze) wzdłuż osi trasy drogowej, a także przy każdym obiekcie inżynierskim.

Maksymalna odległość między reperami roboczymi wzdłuż trasy drogowej w terenie płaskim powinna wynosić 50 metrów.

Repery robocze należy założyć poza granicami robót związanych z wykonaniem trasy drogowej i obiektów towarzyszących. Jako repery robocze można wykorzystać punkty stałe na stabilnych, istniejących budowach wzdłuż trasy drogowej. O ile brak takich punktów, repery robocze należy założyć w postaci słupków betonowych lub grubych kształtowników stalowych, osadzonych w gruncie w sposób wykluczający osiadanie, zaakceptowany przez Inżyniera.

Rzędne reperów roboczych należy określać z taką dokładnością, aby średni błąd niwelacji po wyrównaniu był mniejszy od 4 mm/km, stosując niwelację podwójną w nawiązaniu do reperów państwowych.

Repery robocze powinny być wyposażone w dodatkowe oznaczenia, zawierające wyraźne i jednoznaczne określenie nazwy reperu i jego rzędnej.

5.4. ODTWORZENIE OSI TRASY

Tyczenie osi trasy należy wykonać w oparciu o dokumentację projektową oraz inne dane geodezyjne przekazane przez Zamawiającego, przy wykorzystaniu sieci poligonizacji państwowej albo innej osnowy geodezyjnej, określonej w dokumentacji projektowej. Oś trasy powinna być wyznaczona w punktach głównych i w punktach pośrednich w odległości zależnej od charakterystyki terenu i ukształtowania trasy, lecz nie rzadziej niż co 50 metrów.

Dopuszczalne odchylenie sytuacyjne wytyczonej osi trasy w stosunku do dokumentacji projektowej nie może być większe niż 3 cm dla autostrad i dróg ekspresowych lub 5 cm dla pozostałych dróg. Rzędne niwelety punktów osi trasy należy wyznaczyć z dokładnością do 1 cm w stosunku do rzędnych niwelety określonych w dokumentacji projektowej. Do utrwalenia osi trasy w terenie należy użyć materiałów wymienionych w pkt 2.

Usunięcie pali z osi trasy jest dopuszczalne tylko wówczas, gdy Wykonawca robót zastąpi je odpowiednimi palami po obu stronach osi, umieszczonych poza granicą robót.

5.5. WYZNACZENIE PRZEKROJÓW POPRZECZNYCH

Wyznaczenie przekrojów poprzecznych obejmuje wyznaczenie krawędzi nasypów i wykopów na powierzchni terenu (określenie granicy robót), zgodnie z dokumentacją projektową oraz w miejscach wymagających uzupełnienia dla poprawnego przeprowadzenia robót i w miejscach zaakceptowanych przez Inżyniera.

Do wyznaczania krawędzi nasypów i wykopów należy stosować dobrze widoczne paliki lub wiechy. Wiechy należy stosować w przypadku nasypów o wysokości przekraczającej 1 metr oraz wykopów głębszych niż 1 metr. Odległość między palikami lub wiechami należy dostosować do ukształtowania terenu oraz geometrii trasy drogowej. Odległość ta co najmniej powinna odpowiadać odstępowi kolejnych przekrojów poprzecznych.

Profilowanie przekrojów poprzecznych musi umożliwiać wykonanie nasypów i wykopów o kształcie zgodnym z dokumentacją projektową.

6. KONTROLA JAKOŚCI ROBÓT

Wymagania dla robót pomiarowych:

- wysokość reperów $\pm 0,5$ cm,
- wysokości elementów projektowanych ± 1 cm,
- dokładności pomiarów poziomych ± 1 cm/50 m.

Kontrolę jakości prac pomiarowych związanych z odtworzeniem trasy i punktów wysokościowych należy prowadzić według ogólnych zasad określonych w instrukcjach i wytycznych (p. 10 niniejszej STWiORB) lub nowszych, zgodnie z wymaganiami podanymi w pkt 5.

7. OBMIAR ROBÓT

Ilość robót określa się w m lub jako kpl..

8. ODBIÓR ROBÓT

Odbiór robót objętych niniejszą STWiORB polega na sprawdzeniu zgodności wyznaczonych elementów z Dokumentacją Projektową według zasad określonych w STWiORB DM 00.00.00.

9. PODSTAWA PŁATNOŚCI

Ogólne wymagania dotyczące płatności określone są w STWiORB DM.00.00.00 "Wymagania ogólne"
p.9.

Cena wykonania robót obejmuje:

- sprawdzenie wyznaczenia punktów głównych osi od trasy i punktów wysokościowych;
- uzupełnienie osi trasy dodatkowymi punktami;
- wyznaczenie przekrojów poprzecznych z wytyczeniem osi elementów;
- wytyczenie wykopów;
- wykonanie pomiarów bieżących w miarę postępu robót, zgodnie z Dokumentacją Projektową;
- zastabilizowanie punktów w sposób trwały, ochrona przed ich zniszczeniem i oznakowanie ułatwiające odszukanie i ewentualne odtworzenie,
- wykonanie inwentaryzacji geodezyjnej powykonawczej z naniesieniem danych na mapę.

Wszystkie czynności geodezyjne należą do obowiązków Wykonawcy, a koszty z tym związane nie podlegają odrębnej zapłacie i uznaje się, że są uwzględnione w wycenie robót.

Cena wykonania jednostki obmiarowej określonych niniejszą STWiORB obejmuje:

- roboty tymczasowe, które są potrzebne do wykonania robót podstawowych, ale nie są przekazywane Zamawiającemu i są usuwane po wykonaniu robót podstawowych,
- prace towarzyszące, które są niezbędne do wykonania robót podstawowych, niezaliczane do robót tymczasowych.

10. PRZEPISY ZWIĄZANE

Dz. U. Nr 63 „Rozporządzenie Ministra Transportu i Gospodarki Morskiej z dnia 30.05.2000 r. w sprawie warunków technicznych, jakim powinny odpowiadać drogowe obiekty inżynierskie i ich usytuowanie”

Dz. U. Nr 240 Ustawa z dnia 17.05.1989 r „Prawo geodezyjne i kartograficzne”.

D.01.02.04 ROZBIÓRKI

1. WSTĘP

1.1. PRZEDMIOT STWIORB

Przedmiotem niniejszej Szczegółowej Specyfikacji Technicznej są wymagania dotyczące wykonania i odbioru robót polegających na rozebraniu elementów drogowych.

1.2. ZAKRES STOSOWANIA STWIORB

Szczegółowej Specyfikacji Technicznej jest stosowana jako dokument przetargowy i kontraktowy przy zlecaniu i realizacji robót.

1.3. ZAKRES ROBÓT OBJĘTYCH STWIORB

Ustalenia zawarte w niniejszej specyfikacji obejmują wszystkie czynności umożliwiające i mające na celu wykonanie rozbiórki z ewentualnym wywiezieniem gruzu i złomu wszystkich elementów drogi itp. wyszczególnionych w przedmiarze.

1.4. OKREŚLENIA PODSTAWOWE.

Określenia podane w niniejszej SST są zgodne z obowiązującymi odpowiednimi normami oraz z określeniami podanymi w DM 00.00.00.

1.5. OGÓLNE WYMAGANIA DOTYCZĄCE ROBÓT.

Wykonawca robót jest odpowiedzialny za jakość wykonywanych robót oraz za ich zgodność z Dokumentacją Projektową, SST oraz zaleceniami Inżyniera.

2. MATERIAŁY

Materiały wbudowane nie występują.

3. SPRZĘT

Do wykonania robót związanych z rozbiórką elementów dróg, ogrodzeń i przepustów może być wykorzystany sprzęt podany poniżej, lub inny zaakceptowany przez Inżyniera:

- spycharki,
- ładowarki,
- samochody ciężarowe,
- młoty pneumatyczne,
- piły mechaniczne,
- frezarki nawierzchni,
- koparki.

4. TRANSPORT

Transport gruzu, urządzeń pomocniczych i sprzętu dowolnymi środkami transportowymi.

5. WYKONANIE ROBÓT

Wszystkie obiekty znajdujące się w pasie robót, nieprzeznaczone do usunięcia, powinny być przez Wykonawcę zabezpieczone przed uszkodzeniem. Jeżeli obiekty, które mają być zachowane, zostaną uszkodzone lub zniszczone przez Wykonawcę, to powinny one być odtworzone na koszt Wykonawcy, w sposób zaakceptowany przez Zamawiającego.

Roboty rozbiórkowe elementów dróg zgodnie z Dokumentacją Projektową lub wskazanymi przez Inżyniera.

Roboty rozbiórkowe można wykonywać mechanicznie lub ręcznie w sposób określony w SST lub przez Inżyniera.

Wszystkie elementy możliwe do powtórnego wykorzystania powinny być usuwane bez powodowania zbędnych uszkodzeń. O ile uzyskane elementy nie stają się własnością Wykonawcy, powinien on przewieźć je na miejsce określone w dokumentacji projektowej lub wskazane przez Inżyniera.

Doły (wykopy) powstałe po rozbiórkach znajdujące się w miejscach, gdzie zgodnie z Dokumentacją Projektową będą wykonane wykopy drogowe, powinny być tymczasowo zabezpieczone. W szczególności należy zapobiec gromadzeniu się w nich wody opadowej.

Doły w miejscach, gdzie nie przewiduje się wykonania wykopów drogowych należy wypełnić, warstwami, odpowiednim gruntem do poziomu otaczającego terenu i zagęścić zgodnie z PN-B-06050.

6. KONTROLA JAKOŚCI ROBÓT.

Musi być zgodna z DM 00.00.00.

Odbioru dokonuje Inżynier na podstawie zgłoszenia kierownika budowy.

Sprawdzeniu podlega zgodność prowadzenia robót z Projektem technologii i organizacji robót rozbiórkowych.

7. OBMIAR ROBÓT.

Rozbiórka nawierzchni, podbudów – m².

Rozbiórka krawężników, obrzeży, przepustów – m.

Rozbiórka znaków, słupków – szt.

8. ODBIÓR KOŃCOWY.

Odbiorom podlegają wszystkie roboty wymienione w niniejszej Szczegółowej Specyfikacji Technicznej według zasad podanych w normach i DM.00.00.00.

9. PODSTAWA PŁATNOŚCI.

Ogólne warunki płatności określone są w DM.00.00.00.

Cena jednostkowa uwzględnia:

- zapewnienie niezbędnych czynników produkcji,
- prace pomiarowe i przygotowawcze,
- oznakowanie i zabezpieczenie robót,
- oczyszczenie, posegregowanie i zabezpieczenie materiałów przeznaczonych do ponownego wbudowania,
- transport materiałów Zamawiającego na wskazane składowisko,
- odwóz materiałów z rozbiórki nienadających się do wbudowania na składowisko Wykonawcy i zutylizowanie,
- uporządkowanie terenu.

10. PRZEPISY ZWIĄZANE.

Rozporządzenie Ministra Budownictwa i Przemysłu Maszyn Budowlanych w sprawie bezpieczeństwa i higieny pracy przy wykonywaniu robót budowlano-montażowych i rozbiórkowych. Dziennik Ustaw Nr 13 z dnia 10 kwietnia 1972 r.

Instrukcja oznakowania robót prowadzonych w pasie drogowym. Załącznik do zarządzenia Ministrów Transportu i Gospodarki Morskiej oraz Spraw Wewnętrznych Nr 184 z dn.1990r.

D.02.00.00 ROBOTY ZIEMNE. WYMAGANIA OGÓLNE

1. WSTĘP

1.1. PRZEDMIOT STWiORB

Przedmiotem niniejszej Szczegółowej Specyfikacji Technicznej są wymagania dotyczące wykonania i odbioru robót ziemnych - wymagania ogólne.

1.2. ZAKRES STOSOWANIA STWiORB

Szczegółowa Specyfikacja Techniczna jest stosowana jako dokument przetargowy i kontraktowy przy zleceniu oraz realizacji robót wymienionych w punkcie 1.1.

1.3. ZAKRES ROBÓT OBJĘTYCH STWiORB

Ustalenia zawarte w niniejszej specyfikacji obejmują wszystkie czynności umożliwiające i mające na celu wykonanie wykopów:

- sprawdzenie rzędnych terenu i warunków gruntowych,
- wykonanie i zabezpieczenie wykopów.

1.4. OKREŚLENIA PODSTAWOWE

Określenia podane w niniejszej STWiORB są zgodne z obowiązującymi odpowiednimi normami oraz z określeniami podanymi w STWiORB DM.00.00.00.

- 1.4.1. Budowla ziemna - budowla wykonywana w gruncie albo z gruntu naturalnego, ewentualnie ulepszanego dodatkami, lub z gruntów antropogenicznych; zadaniem tej budowli jest zapewnienie stateczności konstrukcji drogi, odwodnienie oraz przejęcie obciążeń od środków transportowych i urządzeń inżynierskich na/i w korpusie drogowym.
- 1.4.2. Dokop położone poza pasem robót drogowych miejsce pozyskania gruntu do wykonania nasypu.
- 1.4.3. *Odpad* budowlany jest to materiał nieprzydatny do celów konstrukcyjnych budowlanych o ile nie jest to materiał wykorzystywany w używanej technologii, np. kruszony beton konstrukcyjny w technologii wymiany dynamicznej.
- 1.4.4. Korpus drogowy - nasyp lub ta część wykopu, która jest ograniczona koroną drogi i skarpami rowów.
- 1.4.5. Nasyp budowla ziemna w obrębie pasa drogowego wykonana powyżej istniejącego poziomu terenu.
- 1.4.6. Odkład miejsce wbudowania lub składowania gruntów nieprzydatnych lub pozyskanych w czasie wykonywania wykopów, a nie wykorzystanych do budowy nasypów oraz innych prac związanych z budowlą drogową.
- 1.4.7. Podłoże drogowej strefa gruntu poniżej spodu budowli, w której właściwości gruntu budowli ziemnej mają wpływ na projektowanie, wykonanie i eksploatację budowli.
- 1.4.8. Podłoże nawierzchni warstwa gruntu rodzimego lub nasypowego, leżąca bezpośrednio pod konstrukcją nawierzchni, sięgająca do głębokości przemarzania, nie mniej jednak niż do głębokości 1 m od zaprojektowanej powierzchni robót ziemnych.
- 1.4.9. Ulepszone podłoże warstwa lub zespół warstw wykonywanych pod konstrukcją nawierzchni nawierzchni drogowej, w wypadku gdy naturalne podłoże gruntowe nie spełnia warunku nośności, mrozoodporności lub wodo-przepuszczalności.
- 1.4.10. Roboty ziemne termin oznaczający wszystkie czynności związane z odpajaniem, selekcjonowaniem, przemieszczaniem, profilowaniem, uzdatnianiem oraz zagęszczaniem mas ziemnych z gruntów naturalnych lub antropogenicznych
- 1.4.11. Ukop położone w obrębie robót drogowych miejsce pozyskania gruntu do wykonania nasypu.
- 1.4.12. Grunt uzdatniony mieszanina powstająca z dodania do gruntu spoiwa hydraulicznego lub innego dodatku po to, by mógł on spełnić zamierzoną funkcję

- 1.4.13. Grunt ulepszony mieszanina powstająca z takiego uzdatnienia gruntu, które poprawia jego bezpośrednie osiągi poprzez, przykładowo, zmniejszenie wilgotności, i/lub poprawę nośności, i/lub zmniejszenie plastyczności,
- 1.4.14. Grunt stabilizowany mieszanina powstająca z takiego uzdatnienia gruntu, które znacząco poprawia, zazwyczaj w średnim czy dłuższym czasie, jego własności mechaniczne i stabilność, szczególnie w odniesieniu do oddziaływania wody i mrozu.
- 1.4.15. Grunt wzmocniony warstwa gruntu rodzimego lub wymienionego ulepszanego przez działanie mechaniczne (dynamiczne lub statyczne), chemiczne lub wykonanie elementów wzmacniających w celu poprawienia jego stateczności, zmniejszenia osiadań lub zwiększenia nośności.
- 1.4.16. Technologie hybrydowe połączenie dwóch lub więcej metod, których końcowy efekt wzmocnienia jest większy niż suma pojedynczo zastosowanych metod - efekt synergii.
- 1.4.17. Zagęszczanie głębokie zagęszczanie podłoża metodami dynamicznymi pozwalającymi na poprawę parametrów mechanicznych podłoża poniżej głębokości 5 m lub poniżej głębokości, na której klasyczne metody zagęszczania dynamicznego (konsolidacja dynamiczna, wymiana dynamiczna) nie są efektywne.
- 1.4.18. Wykop element drogowej budowli ziemnej wykonany w obrębie pasa drogowego, w postaci odpowiednio ukształtowanej przestrzeni powstałej w wyniku usunięcia z niej gruntu.
- 1.4.19. Wysiewki kamienne materiały otrzymywane w pierwszej fazie przesiewania i kruszenia urobku w kamieniołomach zawierające niekontrolowane ilości materiałów ilastych i kamiennych.
- 1.4.20. Ziemia urodzajna warstwa gruntu o właściwościach zapewniających prawidłowy rozwój roślinom.
- 1.4.21. Ekspertyza geotechniczna dokumentacja z bieżących badań podłoża gruntowego, wykonywana w trakcie realizacji poszczególnego zadania zawierająca wnioski i obserwacje wynikające z badań, wykonywana przez osoby posiadające doświadczenie w ustalaniu geotechnicznych warunków posadowienia.
- 1.4.22. Symbole
- d_{15} - średnica oczek sita, przez które przechodzi 15% masy gruntu, [mm]
- d_{85} - średnica oczek sita, przez które przechodzi 85% masy gruntu, [mm]
- D - średnica płyty badawczej, [mm]
- D_{15} - średnica oczek sita, przez które przechodzi 15% masy materiału gruboziarnistego warstwy oddzielającej (filtrującej), [mm]
- h_z - głębokość przemarzania gruntu, [m]
- H_{kb} - kapilarność bierna, [m]
- I_{om} - zawartość części organicznych w gruncie, [%]
- I_s - wskaźnik zagęszczenia gruntu
- I_d - stopień zagęszczenia,
- K_{10} - współczynnik filtracji gruntu, [m/s]
- U - wskaźnik różnoziarnistości gruntu
- w - wilgotność gruntu, [%]
- w_L - granica płynności, [%]
- w_{opt} - wilgotność optymalna gruntu, [%]
- CBR - wskaźnik nośności gruntu, [%]
- SE - wskaźnik piaskowy,
- P_d - gęstość objętościowa szkieletu gruntu, [g/cm³]

- Pd - gęstość objętościowa szkieletu gruntu, [g/cm³]
ø -kąt tarcia wewnętrzznego[°]
γ - ciężar objętościowy szkieletu gruntowego, [Mg/m³]

ρ_{dmax} – maksymalna gęstość objętościowa szkieletu gruntu zagęszczonego, [g/cm³]

E₂ – wtórny moduł odkształcenia wyznaczony w badaniu płytą zgodnie z zał. B normy PN-S-02205: 1998

E₁ – pierwotny moduł odkształcenia wyznaczony w badaniu płytą zgodnie z zał. B normy PN-S-02205: 1998

I₀ – wskaźnik odkształcenia charakteryzujący stan zagęszczenia gruntu zgodnie z zał. B normy PN-S-02205: 1998

1.5. OGÓLNE WYMAGANIA DOTYCZĄCE ROBÓT

Wykonawca robót jest odpowiedzialny za jakość ich wykonania oraz za ich zgodność z Dokumentacją Projektową, Specyfikacją Techniczną, oraz zaleceniami Inżyniera.

2. MATERIAŁY

2.1. PRZYDATNOŚĆ MATERIAŁÓW DO WYKONYWANIA BUDOWLI ZIEMNYCH

Podział gruntów pod względem przydatności do wykonywania budowli ziemnych podano w tablicy wg PN-S-02205: 1998. Jako materiał przydatny określa się materiał przeznaczony do wbudowania w korpus drogowy spełniający wymagania podane w tablicy 1.

Materiał przydatny określa się jako materiał odspojony na terenie budowy lub dowieziony na teren budowy, spełniający wymagania podane w tablicy 1, przeznaczony do wbudowania w korpus drogowy. Dla odpadów powinien być spełniony warunek ograniczonej wymywalności związków chemicznych i metali ciężkich do wód gruntowych.

Materiał nieprzydatny określa się jako materiał nie spełniający wymagań podanych w tabeli 1.

Do materiałów nieprzydatnych zalicza się ponadto następujące materiały lub składniki materiałów:

- a. Torf, materiały z moczarów, bagien i mokradeł.
- b. Kłody, pnie oraz materiały ulegające rozkładowi.
- c. Materiały w stanie zamrożonym.
- d. Materiały podatne na samozapalenie, z wyjątkiem przepalonych odpadów z węgla kamiennego.
- e. Materiał niebezpieczny o właściwościach chemicznych lub fizycznych wymagający zastosowania specjalnych środków w celu odspojenia, przemieszczenia, składowania, transportu i usunięcia, stanowi szczególną kategorię i jest klasyfikowany oddzielnie.

Tabela 1 - Przydatność gruntów do wykonywania budowli ziemnych

Lp.	Wyszczególnienie właściwości	Jednostki	Grupy gruntów		
			Niewysadzinowe	Wątpliwe	Wysadzinowe
	1	2	3	4	5
1	Rodzaj gruntu	-	<ul style="list-style-type: none"> rumosz niegliniasty żwir pospółka piasek gruby piasek średni piasek drobny żużel nierozpadowy 	<ul style="list-style-type: none"> piasek pylasty zwietrzelina gliniasta rumosz gliniasty żwir gliniasty pospółka gliniasta 	<u>mało wysadzinowe</u> <ul style="list-style-type: none"> glina piaszczysta zwięzła, glina zwięzła, glina pylasta zwięzła ił, ił piaszczysty, ił pylasty <u>bardzo wysadzinowe</u> <ul style="list-style-type: none"> piasek gliniasty pył, pył piaszczysty glina piaszczysta, glina, glina pylasta ił warwowy
2	Zawartość cząstek w procentach na podstawie PN-B-04481 ≤ 0,063mm ≤ 0,02 mm	%	< 15 < 3	od 15 do 30 od 3 do 10	>30 >10
3	Kapilarność bierna, H _{kb} , na podstawie PN-B-04493	m	< 1,0	≥ 1,0	> 1,0
4	Wskaźnik piaskowy SE na podstawie -EN 933-8 w %		> 35	od 25 do 35	< 25

			wody
Na górne warstwy nasypów w strefie przemarzania	<ol style="list-style-type: none"> Żwiry i pospółki Piaski grubo i średnioziarniste Iłolupki przywęglowe przepalone zawierające mniej niż 15% ziaren mniejszych od 0,075 mm Wysiewki kamienne o uziarnieniu odpowiadającym pospółkom lub żwirom 	<ol style="list-style-type: none"> Żwiry i pospółki gliniaste Piaski pylaste i gliniaste Pyły piaszczyste i pyły Gliny o granicy płynności mniejszej niż 35%. Mieszanki popiołowo-żużłowe z węgla kamiennego Wysiewki kamienne gliniaste o zawartości frakcji iłowej > 2% Żużle wielkopiecowe i inne metalurgiczne Piaski drobnoziarniste 	<p>- pod warunkiem ulepszenia tych gruntów spoiwami takimi jak: cement, wapno, aktywne popioły itp.</p> <p>- drobnoziarniste i nierozpadowe: straty masy do 1 %</p> <p>- o wskaźniku nośności $w_{nos} \geq 10$</p>
W wykopach i miejscach zerowych do głębokości przemarzania	Grunty niewysadzinowe	Grunty wątpliwe i wysadzinowe	- gdy są ulepszone spoiwami (cementem, wapnem, aktywnymi popiołami itp.)

2.2. WYSADZINOWOŚĆ GRUNTÓW

a) Wysadzinowość gruntów użytych do robót ziemnych należy określać na podstawie kryteriów podanych w tablicy/2 poniżej:

Tabela 2 - Podział gruntów pod względem wysadzinowości

Uwagi

Podstawowym kryterium jest zawartość drobnych cząstek gruntu, a dodatkowymi, stosowanymi w przypadkach wątpliwych, wskaźnik piaskowy i kapilarność bierna.

Wskaźnik piaskowy stanowi kryterium oceny gruntów niespoistych, zwłaszcza zbliżonych do mało spoistych.

W przypadku rozbieżnej oceny według różnych kryteriów decydują wyniki najmniej korzystne.

3. SPRZĘT

Wykonawca powinien używać następującego sprzętu:

do odspajania gruntu: koparki, ładowarki, zrywarki, młoty pneumatyczne lub mechaniczne,

do jednoczesnego odspajania i przemieszczania gruntu: zgarniarki, spycharki, równiarki,

a. do zagęszczania: walce stalowe i ogumione, statyczne, wibracyjne i oscylacyjne, płyty wibracyjne, ubijaki,

b. sprzęt do układania geosyntetyków zalecany przez producenta,

c. sprzęt do uzdatniania gruntu (rozsypywacze, recyklery, mieszalniki).

Wykonawca jest zobowiązany do używania jedynie takiego sprzętu, który jest odpowiedni dla stosowanych materiałów i który nie spowoduje niekorzystnego wpływu na właściwości gruntu, zarówno przed, w trakcie jak i po operacjach odspajania, transportu, wbudowania i zagęszczania.

Tabela 3. Orientacyjne dane przy doborze sprzętu zagęszczającego

Rodzaje urządzeń zagęszczających	Rodzaje gruntu						Uwagi o Przydatności maszyn
	niespoiste: piaski, żwiry, pospółki		spoiste: pyły gliny, ily		gruboziarniste i kamieniste		
	grubość warstwy [m]	liczba przejść n ***	grubość warstwy [m]	liczba przejść n ***	grubość warstwy [m]	liczba przejść n ***	
Walce statyczne gładkie *	0,1 do 0,2	4 do 8	0,1 do 0,2	4 do 8	0,2 do 0,3	4 do 8	1)
Walce statyczne okołkowane *	-	-	0,2 do 0,3	8 do 12	0,2 do 0,3	8 do 12	2)
Walce statyczne ogumione *	0,2 do 0,5	6 do 8	0,2 do 0,4	6 do 10	-	-	3)
Walce wibracyjne gładkie **	0,4 do 0,7	4 do 8	0,2 do 0,4	3 do 4	0,3 do 0,6	3 do 5	4)
Walce wibracyjne okołkowane **	0,3 do 0,6	3 do 6	0,2 do 0,4	6 do 10	0,2 do 0,4	6 do 10	5)
Zagęszczarki wibracyjne **	0,3 do 0,5	4 do 8	-	-	0,2 do 0,5	4 do 8	6)
Ubijaki szybkozderzające	0,2 do 0,4	2 do 4	0,1 do 0,3	3 do 5	0,2 do 0,4	3 do 4	6)
Ubijaki o masie od 1 do 10 Mg zrzucone z wysokości od 5 do 10 m	2,0 do 8,0	4 do 10 uderzeń w punkt	1,0 do 4,0	3 do 6 uderzeń w punkt	1,0 do 5,0	3 do 6 uderzeń w punkt	

*) Walce statyczne są mało przydatne w gruntach kamienistych.

**) Wibracyjnie należy zagęszczać warstwy grubości ≥ 15 cm, cieńsze warstwy należy zagęszczać statycznie.

***) Wartości orientacyjne. właściwe należy ustalić na odcinku doświadczalnym.

Uwagi:

- 1) Do zagęszczania górnych warstw podłoża. Zalecane do codziennego wygładzania (przywałowania) gruntów spoistych w miejscu pobrania i w nasypie.
- 2) Nie nadają się do gruntów nawodnionych.
- 3) Mało przydatne w gruntach spoistych
- 4) Do gruntów spoistych przydatne są walce średnie i ciężkie, do gruntów kamienistych - walce bardzo ciężkie.
- 5) Zalecane do piasków pylastych i gliniastych, pospółek gliniastych i glin piaszczystych.
- 6) Zalecane do zasypek wąskich przekopów

4. TRANSPORT

1. Wykonawca powinien używać następujących środków transportu:
 - a. samochody samowyladowcze,
 - b. wozidła – tylko poruszające się w obrębie budowy,
 - c. zgarniarki i spycharki,
 - d. samochody skrzyniowe do przewozu geosyntetyków i innych materiałów.
 - e. ziemiowozy
2. Dobór środków transportowych oraz metod transportu powinien być dostosowany do kategorii gruntu, jego objętości, technologii odpajania i załadunku oraz odległości transportu. Wybór środków transportu należy do Wykonawcy.

3. Transport materiałów na nasypy lub inne miejsca ich wbudowania, powinien odbywać się jedynie wtedy, gdy w miejscu przeznaczenia pracuje odpowiedni sprzęt do rozścielania i zagęszczania umożliwiający Inżynierowi sprawowanie odpowiedniego nadzoru nad robotami.

4. Materiały transportowane luzem należy przewozić pojazdami przystosowanymi do bezkurzowego przewozu, bez strat i segregacji w jego trakcie.

5. WYKONANIE ROBÓT

Ochrona warstwy odcinającej i podłoża przed działaniem czynników atmosferycznych i ruchem budowlanym.

5.1. SKŁADOWANIE MATERIAŁÓW

a. Wykonawca powinien we własnym zakresie przygotować i zapewnić oddzielne składowanie materiałów przydatnych oraz materiałów nieprzydatnych przewidzianych do uzdatnienia.

b. Wykonawca nie może pogorszyć stateczności wykopów i nasypów oraz warunków środowiskowych terenu na skutek zastosowanej przez siebie metody składowania materiałów, użycia sprzętu lub lokalizacji tymczasowych budynków lub budowli.

c. W przypadku, gdy Wykonawca tymczasowo składowa materiał przydatny lub ziemię urodzajną, jest zobowiązany chronić je przed negatywnym wpływem czynników atmosferycznych w celu uniknięcia ich degradacji.

5.2. ZIEMIA URODZAJNA

a. Należy unikać ruchu pojazdów po ziemi urodzajnej przed jej zdjęciem lub gdy jest ona składowana.

b. Ziemię urodzajną należy zdjąć ze wszystkich miejsc wykopów i wszystkich miejsc, na których przewiduje się ułożenie nasypów lub innych powierzchni zasypywanych aż do głębokości wskazanej w dokumentacji projektowej lub zgodnie z poleceniami Inżyniera. Ziemia urodzajna nie powinna być mieszana z materiałem z leżącego poniżej podłoża.

c. Wszędzie gdzie jest to możliwe, ziemię urodzajną należy użyć (zagospodarować) niezwłocznie po zdjęciu, a w przeciwnym wypadku należy ją składować w przyzmacach o wysokości nie przekraczającej 2 m.

5.3. ODWODNIENIE

a. Należy zapewnić szybkie usunięcie wody opadowej gromadzącej się na terenie robót ziemnych lub przedostającej się na ten obszar z dowolnego innego źródła,

b. Stosując odpowiednie metody obniżyć poziom wody w wykopie i utrzymywać go na poziomie umożliwiającym wzniesienie korpusu drogowego.

5.4. ZASADY WYKORZYSTANIA MATERIAŁÓW

a. Z terenu budowy nie należy wywozić gruntów przydatnych, uzyskanych przy wykonywaniu wykopów lub materiałów przeznaczonych do uzdatnienia, poza materiałami stanowiącymi nadmiar mas ziemnych określony w dokumentacji projektowej. Materiały nieprzydatne czasowo z powodu zamarznięcia lub przemoczenia, należy pozostawić na terenie budowy do czasu kiedy staną się przydatne, chyba że Inżynier wyrazi zgodę na ich wcześniejsze wywiezienie i zastąpienie materiałami przydatnymi.

b. W przypadku, gdy w trakcie prowadzenia wykopu zostanie stwierdzone występowanie warstw gruntów przydatnych razem z gruntami nieprzydatnymi, Wykonawca powinien, o ile nie uzgodniono inaczej z Inżynierem, wykonywać wykop w taki sposób, aby materiał przydatny, przeznaczony do wbudowania był odspajany oddzielnie, bez zanieczyszczenia go materiałem nieprzydatnym.

5.5. MATERIAŁY NIEBEZPIECZNE

a. W przypadku odkrycia w trakcie robót materiałów niebezpiecznych, Wykonawca powinien niezwłocznie powiadomić Inżyniera. Wykonawca powinien zastosować wszelkie zadysponowane przez Inżyniera niezbędne środki, w celu bezpiecznego wydobycia i usunięcia niebezpiecznych materiałów w uzgodnieniu z właściwymi służbami ratowniczymi i organami ochrony środowiska.

5.6. STANOWISKA ARCHEOLOGICZNE

a. W przypadku odkrycia w trakcie robót stanowisk archeologicznych, Wykonawca powinien niezwłocznie powiadomić Inżyniera. Wykonawca powinien zastosować wszelkie zadysponowane przez Inżyniera niezbędne środki, w celu zabezpieczenia takich stanowisk przed dostępem osób postronnych.

6. KONTROLA JAKOŚCI ROBÓT

6.1. POBIERANIE PRÓBEK I BADANIA

Wykonawca powinien pobierać próbki i wykonywać badania w czasie robót ziemnych, w celu stwierdzenia, iż wszystkie materiały odpowiadają wymaganiom dotyczącym ich zastosowania.

6.2. TOLERANCJE

Przy formowaniu nasypów, wykonywaniu wykopów, profilowaniu skarp wykopów oraz przygotowywaniu warstw podłoża, Wykonawca powinien przestrzegać tolerancji podanych w PN-S-02205: 1998 i stosować się do Katalogu Typowych Konstrukcji Nawierzchni Podatnych i Pólsztynowych (KTKNPiP).

6.3. BADANIA I POMIARY

Wykonawca powinien wykonać sprawdzenie wszystkich robót ziemnych zgodnie z wymaganiami podanymi w PN-S-02205: 1998 oraz powinien prowadzić odpowiednią dokumentację wykazującą zgodność robót z tymi wymaganiami.

6.4. KONTROLA JAKOŚCI PROJEKTÓW I WYKONAWSTWA

a. Istotne elementy systemu kontroli (sprawdzania) jakości w budownictwie dotyczą zarówno prac projektowych jak i wykonawstwa robót budowlanych. Pierwszym z tych elementów jest sprawdzanie projektów i jakości robót budowlanych przez niezależną „stronę trzecią”. Chodzi o firmę lub osobę fizyczną, dysponującą odpowiednimi certyfikatami, która działa bezpośrednio na zlecenie inwestora.

b. Zakres kontroli jakości projektów i wykonawstwa powinien uwzględniać rekomendacje zawarte w Stanowisku Polskiego Komitetu Geotechniki, w sprawie interpretacji przepisów rozporządzenia Ministra Transportu, Budownictwa i Gospodarki Morskiej z dnia 25 kwietnia 2012 roku w sprawie ustalania geotechnicznych warunków posadowienia obiektów budowlanych (Dz. U. 2012 poz. 463).

7. OBMIAR ROBÓT

Jednostką obmiarową jest metr sześcienny wykonanych robót ziemnych.

8. ODBIÓR ROBÓT

Zgodność robót z projektem, specyfikacją i pisemnymi decyzjami Inżyniera. Odbiorom podlegają wszystkie roboty wymienione w niniejszej Specyfikacji Technicznej według zasad podanych w normach i DM.00.00.00.

9. PODSTAWA PŁATNOŚCI

Ogólne warunki płatności podane są w DM.00.00.00.

10. PRZEPISY ZWIĄZANE

10.1. NORMY

1. PN-B-02481 Geotechnika. Terminologia podstawowa, symbole literowe i jednostki miar

2. PN-S-02205 Drogi samochodowe. Roboty ziemne. Wymagania i badania.
3. PN-B-04481 Grunty budowlane. Badanie próbek gruntu.
4. BN-6931-12 Kontrola zagęszczenia gruntu
5. PN-B-02480 Grunty budowlane. Określenia, symbole, podział i opis gruntów
6. PN-EN 933-8 Badania geometrycznych właściwości kruszyw. Część 8: Ocena zawartości drobnych cząstek. Badanie wskaźnika piaskowego.
7. PN-S-96012 Drogi samochodowe. Podbudowa i ulepszone podłoże z gruntu stabilizowanego cementem.
8. PN-S-96011:1998 Drogi samochodowa. Stabilizacja gruntów wapnem do celów drogowych
9. PN-EN- 14227 -3 Mieszanki związane spoiwem hydraulicznym- Specyfikacja - Część 3: Mieszanki związane popiołami lotnymi
10. PN-EN- 14227 -4 Mieszanki związane spoiwem hydraulicznym - Specyfikacja - Część 4: Popioły lotne do mieszanek
11. PN-EN- 14227 -11 Hydraulically Bound Mixtures - Specifications - Part 11: Soil Treated By Lime
12. PN-EN- 14227 -12 Mieszanki związane spoiwem hydraulicznym. Grunty stabilizowane żużlem
13. PN-EN- 14227 -13 Mieszanki związane spoiwem hydraulicznym -- Specyfikacja -- Część 13 Grunty stabilizowane hydraulicznym spoiwem drogowym
14. PN-EN- 14227 -14 Mieszanki związane spoiwem hydraulicznym- Specyfikacja - Część 14: Grunty Stabilizowane popiołami lotnymi.
15. PN-B-06714-12 Kruszywa mineralne. Badania. Oznaczanie zawartości zanieczyszczeń obcych.
16. PN-B-06714-13 Kruszywa mineralne. Badania. Oznaczanie zawartości pyłów mineralnych.
17. PN-B-06714-19 Kruszywa mineralne. Badania. Oznaczanie mrozoodporności metodą bezpośrednią.
18. PN-EN 1744-1 Badania chemicznych właściwości kruszyw.. Analiza chemiczna.
19. PN-EN 197-1 Cement. Część 1: Skład, wymagania i kryteria zgodności dotyczące cementów powszechnego użytku.
21. PN-EN 459-1 Wapno budowlane. Część 1: Definicje, wymagania i kryteria zgodności.
22. PN-EN 459-2 Wapno budowlane. Część 2: Metody badań.
22. PN-EN 1008 Woda zarobowa do betonu. Specyfikacja pobierania próbek, badania i ocena przydatności wody zarobowej do betonu, w tym wody odzyskanej z procesów produkcji betonu
23. PN-B-06050 Geotechnika. Roboty ziemne. Wymagania ogólne.
24. BN-70/8931-05 Drogi samochodowe. Oznaczanie wskaźnika nośności gruntu jako podłoża nawierzchni podatnych
25. BN-8931-04 Drogi samochodowe. Pomiar równości nawierzchni planografem i łątą.
26. PN-EN 1997-1 Eurokod 7 [EC7] Projektowanie geotechniczne - Część 1: Zasady ogólne
27. PN-EN 1997-2 Eurokod 7 [EC] Projektowanie geotechniczne - Część 2: Rozpoznanie i badanie podłoża gruntowego

10.2. INNE DOKUMENTY

- L. Wysokiński. Ocena stateczności skarp i zboczy. Zasady wyboru zabezpieczeń. Instrukcje, Wytyczne, Poradniki nr 424/2011 ITB.

Wytyczne wzmacniania podłoża gruntowego w budownictwie drogowym. IBDiM 2002

- L. Rafalski. Podbudowy drogowe, Zeszyt S 59. Warszawa 2007.

D.02.01.01 ROBOTY ZIEMNE. WYKONANIE WYKOPÓW

1. WSTĘP

1.1. PRZEDMIOT STWiORB

Przedmiotem niniejszej Szczegółowej Specyfikacji Technicznej są wymagania dotyczące wykonania i odbioru robót ziemnych - wykonanie wykopów.

1.2. ZAKRES STOSOWANIA STWiORB

Szczegółowa Specyfikacja Techniczna jest stosowana jako dokument kontraktowy przy realizacji robót.

1.3. ZAKRES ROBÓT OBJĘTYCH STWiORB

Ustalenia zawarte w niniejszej specyfikacji obejmują wszystkie czynności umożliwiające i mające na celu wykonanie wykopów.

1.4. OKREŚLENIA PODSTAWOWE

Określenia podane w niniejszej SST są zgodne z obowiązującymi odpowiednimi normami oraz z określeniami podanymi w DM.00.00.00 i D.02.00.00.

1.5. OGÓLNE WYMAGANIA DOTYCZĄCE ROBÓT

OGólne wymagania dotyczące robót podano w DM.00.00.00. Wykonawca robót jest odpowiedzialny za jakość ich wykonania oraz za ich zgodność z Dokumentacją Projektową, Specyfikacją Techniczną, oraz zaleceniami Inżyniera.

2. MATERIAŁY

Nie występują.

3. SPRZĘT

Zgodnie z DM.00.00.00 i D.02.00.00.

4. TRANSPORT

Transport gruntu na odkład lub do wywiezienia dowolnymi środkami transportu zaakceptowanymi przez Inżyniera.

Transport gruntu powinien być tak zorganizowany, żeby nie był hamowany dowóz materiałów do budowy.

5. WYKONANIE ROBÓT

5.1. OGÓLNE ZASADY WYKONYWANIA ROBÓT

Roboty ziemne powinny być wykonane zgodnie ze szczegółowymi wymaganiami technicznymi wykonania oraz wymaganiami w zakresie wykonania i badania przy odbiorze określonym przez normę PN-B-06050:1999.

5.2. PRACE WSTĘPNE

Przed przystąpieniem do robót Wykonawca ma obowiązek sprawdzić zgodność rzędnych terenu z danymi zawartymi w dokumentacji projektowej. Wszelkie odstępstwa winny być zarejestrowane w dzienniku budowy i potwierdzone przez Inżyniera.

Wykonawca ma obowiązek dokonywać bieżącej kontroli warunków gruntowych w trakcie wykonywania wykopów i ich porównywania z danymi zawartymi w dokumentacji technicznej. Niezgodności winny być odnotowane w dzienniku budowy.

5.3. WYMAGANIA PODSTAWOWE:

- skarpy wykopów powinny być zabezpieczone przed działaniem wód opadowych,

- ewentualne zabezpieczenie skarp powinno być dostosowane do właściwości fizycznych gruntów występujących w danym wykopie oraz do warunków miejscowych,
- wykopy powinny być wykonywane w takim okresie aby po ich zakończeniu można było przystąpić natychmiast do wykonania przewidzianych w nich robót i zasypania ich odpowiednim gruntem.

Ręcznie można wykonywać wykopy do głębokości najwyżej 2,0m. Przy wykonywaniu robót ręcznie należy:

- używać właściwych znajdujących się w dobrym stanie narzędzi,
- zapewnić należyte odwadnianie terenu robót,
- pozostawić pas terenu co najmniej 0,5m wzdłuż krawędzi wykopu;
- środki transportowe do załadunku mas ziemnych ustawiać co najmniej 2,0m od krawędzi wykopu

Wymiary wykopów w planie powinny być dostosowane do wymiarów konstrukcji elementów; sposobu ich wykonania, głębokości wykopów, rodzaju gruntów, poziomu wody gruntowej oraz ewentualnej konieczności i możliwości zabezpieczenia ścian wykopów. W przypadku gdy nie ma możliwości wykonania bezpiecznego pochylenia skarp wykopu, należy uwzględnić w szerokości dna wykopu wymiary konstrukcji zabezpieczającej oraz swobodną przestrzeń na pracę ludzi pomiędzy zabezpieczeniem ściany wykopu a wykonywanym w wykopie elementem budowl. Przestrzeń ta powinna wynosić nie mniej niż 0,80 m.

Jeżeli na terenie robót ziemnych zostaną stwierdzone urządzenia podziemne nieprzewidziane w dokumentacji technicznej albo niewybuchy, wówczas roboty należy przerwać, powiadomić o tym Zamawiającego, a dalsze prace prowadzić dopiero po uzgodnieniu trybu postępowania z instytucjami sprawującymi nadzór nad tymi urządzeniami.

5.4. BEZPIECZNE NACHYLENIE SKARP WYKOPÓW

Z uwagi na możliwość wystąpienia różnego rodzaju gruntów dopuszcza się stosowanie następujących bezpiecznych nachyleń skarp:

- w gruntach nie spoistych słabo zagęszczonych - o nachyleniu 1 : 1,5,
- w gruntach mało spoistych i słabych gruntach spoistych - o nachyleniu 1 : 1,25,
- w gruntach spoistych - o nachyleniu 1 : 1,

W przypadku wykopów ze skarpami o nachyleniu bezpiecznym wykonawca powinien zastosować zabezpieczenia:

- w pasie terenu przylegającym do górnej krawędzi skarpy wykopu, na szerokości równej 3-krotnej głębokości wykopu, spadek powinien być taki aby umożliwiał odpływ wody od krawędzi wykopu,
- naruszenie stanu naturalnego gruntu dna oraz skarp wykopu np. przez rozmycie powinno być usuwane z zachowaniem bezpiecznych nachyleń skarp,
- stan skarp wykopów Wykonawca powinien sprawdzać po każdym wystąpieniu warunków mogących ten stan naruszyć (np. opady, mróz itp.)

5.5. ODWODNIENIE WYKOPÓW

Wykopy należy ochronić przed dopływem wód powierzchniowych, opadowych i gruntowych z uwzględnieniem pozostałych warunków ujętych w niniejszej sst i dokumentacji projektowej.

6. KONTROLA JAKOŚCI ROBÓT

Zgodnie z DM.00.00.00.

Przy każdym odbiorze robót zanikających należy stwierdzić ich jakość w formie protokołów lub wpisów do dziennika budowy.

6.1. TOLERANCJA WYKONANIA WYKOPÓW

Wymiary wykopów w planie powinny być wykonane przy zachowaniu tolerancji:

- a) ± 15 cm w planie,
- b) ± 2 cm dla rzędnych dna wykopów

6.2. BADANIA PRZY WYKONYWANIU WYKOPÓW

Przy wykonywaniu wykopów powinny być przeprowadzone następujące badania:

- a) sprawdzenie wymiarów,
- b) sprawdzenie zgodności rodzaju gruntu z przewidywanym w projekcie; w czasie wykonywania wykopów kontrolę nad przebiegiem prac powinna prowadzić służba geodezyjna Wykonawcy.

7. OBMIAR ROBÓT

Jednostką obmiarową jest metr sześcienny wykonanych wykopów.

8. ODBIÓR ROBÓT

Zgodność robót z projektem, specyfikacją i pisemnymi decyzjami Inżyniera. Odbiorom podlegają wszystkie roboty wymienione w niniejszej Specyfikacji Technicznej według zasad podanych w normach i DM.00.00.00.

9. PODSTAWA PŁATNOŚCI

Ogólne ustalenia dotyczące podstawy płatności podano w DM.00.00.00 „Wymagania ogólne”.

Cena wykonania wykopów w gruntach nieskalistych obejmuje:

- prace pomiarowe i roboty przygotowawcze,
- oznakowanie robót,
- wykonanie wykopu z transportem urobku na nasyp lub odkład, obejmujące: odspojenie, przemieszczenie, załadunek, przewiezienie, odwiezienie na wskazane przez Inżyniera miejsce i wyładunek,
- odwodnienie wykopu na czas jego wykonywania,
- wykonanie i rozbiórka ewentualnych umocnień
- profilowanie dna wykopu, rowów, skarp,
- zagęszczenie powierzchni wykopu,
- przeprowadzenie pomiarów i badań laboratoryjnych, wymaganych w specyfikacji technicznej,
- rozplantowanie urobku na odkładzie,
- wykonanie, a następnie rozebranie dróg dojazdowych,
- uporządkowanie miejsca budowy,
- rekultywację terenu.

Do ceny należy wliczyć także dostarczenie niezbędnych narzędzi i materiału, wykonanie ewentualnego szalowania dostosowanego do warunków gruntowych, założenie rozpór, rozbiórkę umocnień i usunięcie materiałów stanowiących własność Wykonawcy poza teren pasa drogowego.

10. PRZEPISY ZWIĄZANE

- PN-B-06050:1999 Geotechnika - Roboty ziemne - Wymagania ogólne.
PN-EN 13242:2004 Kruszywa dla niezwiązanych i związanych hydraulicznie materiałów stosowanych w obiektach budowlanych i budownictwie drogowym
PN-B-04452:2002 Geotechnika. Badania polowe,
PN-EN 1997-2: 2009 Projektowanie geotechniczne. Część 2: Rozpoznanie i badanie podłoża gruntowego,
PN-88/B-04481 Grunty budowlane. Badania próbek gruntów

D.02.03.01 ROBOTY ZIEMNE. WYKONANIE NASYPÓW

1. WSTĘP

1.1. PRZEDMIOT STWiORB

Przedmiotem niniejszej Szczegółowej Specyfikacji Technicznej są wymagania dotyczące wykonania i odbioru robót ziemnych – wykonanie nasypów.

1.2. ZAKRES STOSOWANIA STWiORB

Szczegółowa Specyfikacja Techniczna jest stosowana jako dokument kontraktowy przy realizacji robót.

1.3. ZAKRES ROBÓT OBJĘTYCH STWiORB

Ustalenia zawarte w niniejszej specyfikacji obejmują wszystkie czynności umożliwiające i mające na celu wykonanie nasypów.

1.4. OKREŚLENIA PODSTAWOWE

Określenia podane w niniejszej SST są zgodne z obowiązującymi odpowiednimi normami oraz z określeniami podanymi w DM.00.00.00 i D.02.00.00.

1.4.1. **Wskaźnik zagęszczenia gruntu** - wielkość charakteryzująca stan zagęszczenia gruntu, określ. wg wzoru:

$$I_s = \frac{\rho_d}{\rho_{ds}}$$

gdzie:

ρ_d - gęstość objętościowa szkieletu zagęszczonego gruntu, zgodnie z BN-77/8931-12, (Mg/m³),

ρ_{ds} - maksymalna gęstość objętościowa szkieletu gruntowego przy wilgotności optymalnej, zgodnie

z PN-B-04481:1988, służąca do oceny zagęszczenia gruntu w robotach ziemnych, (Mg/m³).

1.4.2. **Wskaźnik różnoziarnistości** - wielkość charakteryzująca zagęszczalność gruntów niespoistych, określona wg wzoru:

$$U = \frac{d_{60}}{d_{10}}$$

gdzie:

d_{60} - średnica oczek sita, przez które przechodzi 60% gruntu, (mm),

d_{10} - średnica oczek sita, przez które przechodzi 10% gruntu, (mm).

Wskaźnik odkształcenia gruntu - wielkość charakteryzująca stan zagęszczenia gruntu, określ. wg wzoru:

$$I_0 = \frac{E_2}{E_1}$$

gdzie:

E_1 - moduł odkształcenia gruntu oznaczony w pierwszym obciążeniu badanej w-wy zgodnie z PN-S-02205:1998,

E_2 - moduł odkształcenia gruntu oznaczony w powtórnym obciążeniu badanej w-wy zgodnie z PN-S-02205:1998.

1.5. OGÓLNE WYMAGANIA DOTYCZĄCE ROBÓT

OGólne wymagania dotyczące robót podano w DM.00.00.00. Wykonawca robót jest odpowiedzialny za jakość ich wykonania oraz za ich zgodność z Dokumentacją Projektową, Specyfikacją Techniczną, oraz zaleceniami Inżyniera.

2. MATERIAŁY

Do zasypywania powinien być użyty grunt nie zamrożony i bez jakichkolwiek zanieczyszczeń (np. torfu, darniny, korzeni, odpadków budowlanych lub innych materiałów), nie może to być namul.

Materiał do nasypów powinien być niewysadzinowy i możliwie jednorodny.

Zaleca się maksymalne wykorzystanie materiału z istniejących wykopów.

3. SPRZĘT

Zgodnie z DM.00.00.00 i D.02.00.00.

4. TRANSPORT

Transport gruntu dowolnymi środkami transportu zaakceptowanymi przez Inżyniera, dostosowany do kat. gruntu, objętości gruntu, odległości transportu.

Transport gruntu powinien być tak zorganizowany, żeby nie był hamowany dowóz materiałów do budowy.

5. WYKONANIE ROBÓT

5.1. OGÓLNE ZASADY WYKONYWANIA ROBÓT

Roboty ziemne powinny być wykonane zgodnie ze szczegółowymi wymaganiami technicznymi wykonania oraz wymaganiami w zakresie wykonania i badania przy odbiorze określonym przez normę PN-B-06050:1999.

a) Nasypy powinny być budowane przy zachowaniu przekroju poprzecznego i profilu podłużnego, które określono w dokumentacji projektowej, z uwzględnieniem ewentualnych zmian poleconych przez Inżyniera.

b) Materiał w nasypie należy układać i zagęszczać warstwami, grunty o różnych właściwościach należy wbudowywać w oddzielnych warstwach.

c) Poszczególne warstwy materiału w nasypie powinny mieć stałą miąższość na całej szerokości. Nasypy powinny być wznoszone równomiernie na całej szerokości.

d) Warstwy z gruntu przepuszczalnego należy wbudowywać bez spadku, a warstwy z gruntu mało przepuszczalnego ze spadkiem górnej powierzchni około 4% +/- 1%. Ukształtowanie powierzchni warstwy powinno uniemożliwiać lokalne gromadzenie się wody.

e) Każda wykonana warstwa nasypu musi być poddana procedurze odbioru robót zanikających i ulegających zakryciu.

f) Nasypy należy zagęszczać od krawędzi zewnętrznej ku środkowi.

g) Materiały, a w szczególności grunty spoiste, należy zagęszczać bezpośrednio po ułożeniu warstwy.

h) Należy zapobiegać przedostawaniu się wody w głąb nasypu np. poprzez wykonanie, rowów bocznych, oddzielonych od podnóża skarpy ochronną odsadzką gruntu.

i) Urządzenia odwadniające podłoże gruntowe powinny zapewnić poprawienie warunków wykonania nasypu (np. przez wykonanie rowów opaskowych oraz rowów poprzecznych w podłożu pod nasypem) oraz warunków pracy podłoża w czasie eksploatacji nasypu.

j) Jeżeli przewiduje się umieszczenie w nasypie konstrukcji i urządzeń, to powinny one być wykonywane wcześniej niż nasyp, chyba że przewidziano inaczej w dokumentacji projektowej.

k) Jeżeli przewiduje się pozostawienie gruntów słabych w podłożu nasypu, należy zaprojektować i wykonać odpowiednie zabiegi uzdatniające celem uzyskania wymaganej nośności podłoża i dopuszczalnej wartości osiadania nasypu.

l) Grunt przewieziony w miejsce wbudowania powinien być bezzwłocznie wbudowany w nasyp. Inżynier może dopuścić czasowe składowanie gruntu, pod warunkiem jego zabezpieczenia przed nadmiernym zawilgoceniem,

m) Jeżeli w okresie zimowym następuje przerwa w wykonywaniu nasypu, a górna powierzchnia jest wykonana z gruntu spoistego, to jej spadki poprzeczne powinny być ukształtowane prostopadłe do osi nasypu, a woda odprowadzana poza nasyp z zastosowaniem ścieku.

n) Na terenach o wysokim stanie wód gruntowych oraz na terenach zalewowych, dolne warstwy nasypu, o grubości co najmniej 0,5 m powyżej najwyższego poziomu wody, należy wykonać z gruntu przepuszczalnego.

o) W przypadku, gdy nasyp może być wykonany jedynie po jednej stronie przyczółków, skrzydeł przyczółku, filarów lub ścian czołowych przepustów, Wykonawca powinien zastosować taką metodę zagęszczania gruntów, która nie spowoduje przewrócenia lub uszkodzenia tych konstrukcji, lub też wywarcia na nie nadmiernych obciążeń.

p) Nie należy wbudowywać w nasypy gruntów kamienistych, gruzu betonowego i innych rodzajów materiałów w bryłach w tych miejscach, gdzie przewiduje się formowanie lub wbicie pali, oraz w pobliżu obiektów obcych.

q) W celu uzyskania prawidłowego wskaźnika zagęszczenia w całym przekroju nasypu, nasyp należy formować jako minimum 0,5 m szerszy niż w dokumentacji projektowej, a po wykonaniu korpusu ziemnego nadmiar materiału usunąć.

5.2. ZASADY ROZMIESZCZANIA GRUNTÓW W NASYPIE.

a) Grunty spoiste o wilgotności naturalnej bliskiej optymalnej, które nie wymagają dodatkowych zabiegów w celu uzyskania wymaganego zagęszczenia, można wbudowywać na dowolnym poziomie nasypu, ale winny być wbudowane poniżej głębokości przemarzania.

b) W celu zabezpieczenia nasypu przed rozmyciem dopuszcza się wykonanie tzw. "browek" na czas ukorzenienia się roślinności na skarpach.

c) Każda warstwa nasypu powinna być wykonana z jednorodnego materiału. Nie można dopuścić do wymieszania się w formowanym nasypie gruntów o różnej wodoprzepuszczalności

5.3. WARTOŚCI NOMINALNYCH NACHYLEŃ SKARP DROGOWYCH

Skarpy nasypów dróg klasy G i dróg niższych klas powinny mieć pochylenie 1:1,5.

5.4. ZAGĘSZCZANIE I NOŚNOŚĆ NASYPÓW DOBÓR TECHNOLOGII UKŁADANIA I ZAGĘSZCZANIA NASYPU

a) Procedury układania i zagęszczania nasypu powinny zapewniać stateczność nasypu podczas całego okresu budowy i nie wywierać niekorzystnego wpływu na naturalne podłoże pod nasypem bądź na konstrukcje i urządzenia umieszczone w nasypie.

b) Kryteria zagęszczenia należy ustalać dla każdej warstwy, w zależności od jej lokalizacji, przeznaczenia nasypu i wymagań co do jego zachowania.

c) W celu opracowania właściwej procedury zagęszczania należy wykonać próbne zagęszczanie (poletko doświadczalne) z użyciem materiału, który ma być zastosowany oraz sprzętu, którym materiał będzie zagęszczany.

5.5. ZAGĘSZCZANIE GRUNTÓW W PODŁOŻU NASYPU.

a) Wykonawca powinien skontrolować wskaźnik zagęszczenia gruntów rodzimych zalegających w górnej strefie podłoża do głębokości 0,5 m od powierzchni terenu. Jeżeli wartość wskaźnika zagęszczenia jest mniejsza niż określona w Tabeli 1, Wykonawca powinien dogęścić podłoże tak, aby powyższe wymaganie zostało spełnione. Jeżeli to wymaganie nie może być spełnione przez bezpośrednie zagęszczanie, należy podjąć inne środki w celu doprowadzenia podłoża do powyższych wymagań, przykładowo poprzez uzdatnienie spoiwem hydraulicznym.

Tabela 1. Minimalne wartości wskaźnika zagęszczenia w nasypach

Lp.	Wskaźnik zagęszczenia podłoża (poz.1)	Badanie
-----	---------------------------------------	---------

	Wskaźnik zagęszczenia w nasypach (poz.2)	
1	Is=0,97	BN-77/8931-12
2	Is=1,00	BN-77/8931-12

Ponadto należy wykonać pomiary nośności podłoża nasypu oraz wskaźnika odkształcenia, jako parametru określającego zagęszczenie. Badania powinny być prowadzone wg zał. B normy PN-S-02205: 1998

Wskaźnik odkształcenia I_0 nie powinien być większy niż 2,2, a wtórny moduł odkształcenia E_2 (MPa) ma wynosić min. $E_2 > 50$ MPa.

5.6. WYMAGANIA DOTYCZĄCE ZAGĘSZCZANIA ORAZ NOŚNOŚCI WARSTW NASYPU

Oceny zagęszczenia dokonuje się na podstawie:

a) wskaźnika zagęszczenia I_s wg norm: BN-77/8931-12,

b) porównania pierwotnego i wtórnego modułu odkształcenia (wskaźnik odkształcenia I_0).

Wskaźnik odkształcenia I_0 wyznacza się wg procedury [zał. B.]

c) Oceny cech nośności warstwy gruntu dokonuje się na podstawie pomiaru wtórnego modułu odkształcenia E_2 , za pomocą obciążenia statycznego płytą o średnicy 300 mm (Tabela 2), lub w stosownej części przysłego dokumentu odniesienia ją zastępującego.

d) Końcowe obciążenie doprowadza się do maksymalnego nacisku wg Tabeli 2:

- 0,25 MPa - przy badaniu gruntu podłoża lub górnej części nasypu, obliczenia wykonuje się dla zakresu odkształceń i nacisków 0,05 – 0,15 MPa
- 0,35 MPa - przy badaniu ulepszanego podłoża nawierzchni oraz warstw konstrukcyjnych, obliczenia wykonuje się dla zakresu odkształceń i nacisków 0,15 – 0,25 MPa (jako ulepszone „podłoże” należy traktować te warstwy w których zastosowano doziarnienie kruszywem o ziarnie większym niż 20 mm, zastosowanie geomateraca, ulepszenia związkami chemicznymi itp.)

Tabela 2. Badanie nośności gruntu

Badanie nośności gruntu - płyta naciskowa o 300 mm (VSS)			
Warstwa konstrukcyjna	Końcowy maksymalny nacisk [MPa]	Zakresy nacisków [MPa]	
		Górny zakres nacisków do odczytu odkształcenia	Dolny zakres nacisków do odczytu odkształcenia
Warstwy gruntu podłoża oraz warstwy nasypu	0,25	0,15	0,25
Warstwy mrozochronne i z gruntów ulepszonych	0,35	0,15	0,25

e) W przypadku wątpliwości co do parametrów zagęszczenia warstw już przykrytych, leżących na głębokości większej 0.6 m od powierzchni badań, oraz za zgodą Nadzoru, dopuszcza się stosowanie sondy wbijanej, lekkiej lub średniej (10 kg lub 30 kg; zgodnie z Instrukcją Badań Podłoża Gruntowego Budowli Mostowych i Drogowych. Część 2. Załącznik; Warszawa, 1998). Prowadzenie badań przy zastosowaniu sondy wbijanej na głębokościach mniejszych niż 0.5 m jest niewskazane ze względu na wątpliwe interpretacje współczynników korelacji N_{kor} . Ewentualnie, w przypadku badania zagęszczenia przy użyciu sondy wbijanej DPL (SD-10), w przedziale głębokości 0.1÷0.5 m od powierzchni warstwy badanej, należy wprowadzić zapis dopuszczający przyjęcie skorygowanej liczby uderzeń N_{kor} i wykorzystanie jej do obliczenia skorygowanego stopnia/wskaźnika zagęszczenia gruntu (I_{Dkor} ; I_{Skor} ; wg "Instrukcji Badań (...)", str. 15)

5.7. WYMAGANIA DLA WSKAŹNIKA ODKSZTAŁCENIA I_0 W ZALEŻNOŚCI OD RODZAJU GRUNTÓW WYSTĘPUJĄCYCH W NASYPIE.

a) Wskaźnik odkształcenia I_0 nie powinien być większy niż:

- $I_0 \leq 2.20$, przy wymaganej wartości $I_s \geq 1.0$;
- $I_0 \leq 2.50$, przy wymaganej wartości $I_s < 1.0$

5.8. WYMAGANIA DLA WILGOTNOŚCI GRUNTU

Wilgotność gruntu w czasie zagęszczania powinna być równa wilgotności optymalnej, z tolerancją:

- w gruntach niespoistych + 0 %, - 2%
- w gruntach mało i średnio spoistych + 0 %, - 2%

6. KONTROLA JAKOŚCI ROBÓT

Zgodnie z DM.00.00.00.

Przy każdym odbiorze robót zanikających należy stwierdzić ich jakość w formie protokołów lub wpisów do dziennika budowy.

6.1. BADANIA DO ODBIORU KORPUSU ZIEMNEGO

Lp.	Badana cecha	Minimalna częstotliwość badań i pomiarów	Dopuszczalne tolerancje
1	Pomiar szerokości korpusu ziemnego	Pomiar taśmą, szablonem, łątą o długości 3 m i poziomą lub niwelatorem, w odstępach co 200 m na prostych, w punktach głównych łuku, co 100 m na łukach o $R \geq 100$ m; co 50 m na łukach < 100 m oraz w miejscach, które budzą wątpliwości	± 10 cm
2	Pomiar szerokości dna rowów		± 5 cm
3	Pomiar rzędnych powierzchni korpusu ziemnego		+ 1, - 3cm
4	Pomiar pochylenia skarp		$\pm 10\%tg\alpha$
5	Pomiar równości powierzchni korpusu		± 3 cm
6	Pomiar równości skarp		± 10 cm
7	Pomiar spadku podłużnego powierzchni korpusu lub dna rowu	Pomiar niwelatorem rzędnych w odstępach co 200 m oraz w punktach wątpliwych.	- 3, + 1cm
8	Badanie zagęszczenia i nośności gruntu	Zagęszczenie i nośność określa się dla każdej ułożonej warstwy lecz nie rzadziej niż raz na każde 500 m ³ nasypu.	-

Lp.	Kategoria ruchu	Wymagana nośność na powierzchni dolnych warstw konstrukcji nawierzchni
1	2	3
1.	KR1-KR2	$E_2 \geq 80$ MPa
2.	KR3-KR4	$E_2 \geq 100$ MPa
3.	KR5-KR7	$E_2 \geq 120$ MPa

7. OBMIAR ROBÓT

Jednostką obmiarową jest metr sześcienny wykonanych nasypów.

8. ODBIÓR ROBÓT

Zgodność robót z projektem, specyfikacją i pisemnymi decyzjami Inżyniera. Odbiorom podlegają wszystkie roboty wymienione w niniejszej Specyfikacji Technicznej według zasad podanych w normach i DM.00.00.00.

9. PODSTAWA PŁATNOŚCI

Ogólne ustalenia dotyczące podstawy płatności podano w DM.00.00.00 „Wymagania ogólne”.

Cena jednostkowa obejmuje m.in.:

- prace pomiarowe,
- oznakowanie robót,
- pozyskanie gruntu z ukopu lub/i dokopu, jego odspojenie i załadunek na środki transportowe,
- transport urobku z ukopu lub/i dokopu na miejsce wbudowania,
- wymiana gruntów,
- zasypanie obiektów,

- odtworzenie i wyprofilowanie nasypu,
- zagęszczenie gruntu,
- profilowanie (plantowanie) powierzchni nasypu, rowów i skarp, uformowanie poboczy,
- wyprofilowanie skarp ukopu i dokopu,
- rekultywację dokopu i terenu przyległego do drogi,
- odwodnienie terenu robót,
- wykonanie dróg dojazdowych na czas budowy, a następnie ich rozebranie,
- przeprowadzenie pomiarów i badań laboratoryjnych wymaganych w Szczegółowej Specyfikacji Technicznej.

Cena wykonania robót określonych niniejszą SST obejmuje:

- roboty tymczasowe, które są potrzebne do wykonania robót podstawowych, ale nie są przekazywane Zamawiającemu i są usuwane po wykonaniu robót podstawowych,
- prace towarzyszące, które są niezbędne do wykonania robót podstawowych, niezaliczane do robót tymczasowych, jak geodezyjne wytyczenie robót itd.

10. PRZEPISY ZWIĄZANE

1. PN-B-02481 Geotechnika. Terminologia podstawowa, symbole literowe i jednostki miar
2. PN-S-02205 Drogi samochodowe. Roboty ziemne. Wymagania i badania.
3. PN-B-04481 Grunty budowlane. Badanie próbek gruntu.
4. BN-6931-12 Kontrola zagęszczenia gruntu
5. PN-B-02480 Grunty budowlane. Określenia, symbole, podział i opis gruntów
6. PN-EN 933-8 Badania geometrycznych właściwości kruszyw. Część 8: Ocena zawartości drobnych cząstek. Badanie wskaźnika piaskowego.
7. PN-S-96012 Drogi samochodowe. Podbudowa i ulepszone podłoże z gruntu stabilizowanego cementem.
8. PN-S-96011:1998 Drogi samochodowa. Stabilizacja gruntów wapnem do celów drogowych
9. PN-EN- 14227 -3 Mieszanki związane spoiwem hydraulicznym- Specyfikacja - Część 3: Mieszanki związane popiołami lotnymi
10. PN-EN- 14227 -4 Mieszanki związane spoiwem hydraulicznym - Specyfikacja - Część 4: Popioły lotne do mieszanek
11. PN-EN- 14227 -11 Hydraulically Bound Mixtures - Specifications - Part 11: Soil Treated By Lime
12. PN-EN- 14227 -12 Mieszanki związane spoiwem hydraulicznym. Grunty stabilizowane żużlem
13. PN-EN- 14227 -13 Mieszanki związane spoiwem hydraulicznym -- Specyfikacja -- Część 13 Grunty stabilizowane hydraulicznym spoiwem drogowym
14. PN-EN- 14227 -14 Mieszanki związane spoiwem hydraulicznym- Specyfikacja - Część 14: Grunty Stabilizowane popiołami lotnymi.
15. PN-B-06714-12 Kruszywa mineralne. Badania. Oznaczanie zawartości zanieczyszczeń obcych.
16. PN-B-06714-13 Kruszywa mineralne. Badania. Oznaczanie zawartości pyłów mineralnych.
17. PN-B-06714-19 Kruszywa mineralne. Badania. Oznaczanie mrozoodporności metodą bezpośrednią.
18. PN-EN 1744-1 Badania chemicznych właściwości kruszyw.. Analiza chemiczna.
19. PN-EN 197-1 Cement. Część 1: Skład, wymagania i kryteria zgodności dotyczące cementów powszechnego użytku.
21. PN-EN 459-1 Wapno budowlane. Część 1: Definicje, wymagania i kryteria zgodności.

22. PN-EN 459-2 Wapno budowlane. Część 2: Metody badań.
22. PN-EN 1008 Woda zarobowa do betonu. Specyfikacja pobierania próbek, badania i ocena przydatności wody zarobowej do betonu, w tym wody odzyskanej z procesów produkcji betonu
23. PN-B-06050 Geotechnika. Roboty ziemne. Wymagania ogólne.
24. BN-70/8931-05 Drogi samochodowe. Oznaczanie wskaźnika nośności gruntu jako podłoża nawierzchni podatnych
25. BN-8931-04 Drogi samochodowe. Pomiar równości nawierzchni planografem i łątą.
26. PN-EN 1997-1 Eurokod 7 [EC7] Projektowanie geotechniczne - Część 1: Zasady ogólne
27. PN-EN 1997-2 Eurokod 7 [EC] Projektowanie geotechniczne - Część 2: Rozpoznanie i badanie podłoża gruntowego

10.1. INNE DOKUMENTY

- L. Wysokiński. Ocena stateczności skarp i zboczy. Zasady wyboru zabezpieczeń. Instrukcje, Wytyczne, Poradniki nr 424/2011 ITB.

Wytyczne wzmocnienia podłoża gruntowego w budownictwie drogowym. IBDiM 2002

- L. Rafalski. Podbudowy drogowe, Zeszyt S 59. Warszawa 2007.

Katalogu Typowych Konstrukcji Nawierzchni Podatnych i Półsztywnych (KTKNPiP) GDDKIA 2014

D.04.01.01 KORYTOWANIE Z PROFILOWANIEM I ZAGĘSZCZENIEM PODŁOŻA

1. WSTĘP

1.1. PRZEDMIOT STWiORB

Przedmiotem niniejszej Szczegółowej Specyfikacji Technicznej są wymagania dotyczące wykonania i odbioru koryta wraz z profilowaniem i zagęszczaniem podłoża gruntowego.

1.2. ZAKRES STOSOWANIA STWiORB

Szczegółowa Specyfikacja Techniczna jest stosowana jako dokument przetargowy i kontraktowy przy zlecaniu i realizacji robót wymienionych w punkcie 1.1.

1.3. ZAKRES ROBÓT OBJĘTYCH STWiORB

Ustalenia zawarte w niniejszej Specyfikacji dotyczą zasad prowadzenia robót związanych z wykonaniem koryta przeznaczonego do ułożenia konstrukcji nawierzchni.

1.4. OKREŚLENIA PODSTAWOWE

Określenia podstawowe są zgodne z obowiązującymi, odpowiednimi polskimi normami i definicjami podanymi w DM.00.00.00 „Wymagania ogólne” pkt 1.4.

1.5. OGÓLNE WYMAGANIA DOTYCZĄCE ROBÓT

Ogólne wymagania dotyczące robót podano w DM.00.00.00 „Wymagania ogólne” pkt 1.5.

2. MATERIAŁY

Nie występują.

3. SPRZĘT

Ogólne wymagania dotyczące sprzętu podano w STWiORB DM.00.00.00 „Wymagania ogólne” pkt 3.
Stosowany sprzęt nie może spowodować niekorzystnego wpływu na właściwości gruntu podłoża.

4. TRANSPORT

Ogólne wymagania dotyczące transportu podano w STWiORB DM.00.00.00 „Wymagania ogólne” pkt 4.

5. WYKONANIE ROBÓT

5.1. OGÓLNE ZASADY WYKONANIA ROBÓT

Ogólne zasady wykonania robót podano w STWiORB DM.00.00.00 „Wymagania ogólne” pkt 5.

5.2. WARUNKI PRZYSTĄPIENIA DO ROBÓT

Wykonawca powinien przystąpić do wykonania koryta oraz profilowania i zagęszczenia podłoża bezpośrednio przed rozpoczęciem robót związanych z wykonaniem warstw nawierzchni. Wcześniejsze przystąpienie do wykonania koryta oraz profilowania i zagęszczania podłoża jest możliwe wyłącznie za zgodą Inżyniera/Inspektora nadzoru/Kierownika projektu, w korzystnych warunkach atmosferycznych. W wykonanym korycie oraz po wyprofilowanym i zagęszczonym podłożu nie może odbywać się ruch budowlany, niezwiązany bezpośrednio z wykonaniem pierwszej warstwy podbudowy lub nawierzchni.

5.3. WYKONANIE KORYTA

Paliki lub szpilki do prawidłowego ukształtowania koryta w planie i profilu powinny być wcześniej przygotowane. Paliki lub szpilki należy ustawiać w osi i w rzędach równoległych do osi lub w inny sposób zaakceptowany przez Inżyniera/Inspektora nadzoru/Kierownika projektu. Rozmieszczenie palików lub szpilek powinno umożliwiać naciągnięcie sznurków lub linek do wytyczenia robót w odstępach nie większych niż co 10 metrów.

Rodzaj sprzętu, a w szczególności jego moc należy dostosować do rodzaju gruntu, w którym prowadzone są roboty i do trudności jego odspojenia. Koryto można wykonywać ręcznie, gdy jego szerokość nie pozwala na zastosowanie maszyn, na przykład na poszerzeniach lub w przypadku robót o małym zakresie. Sposób wykonania musi być zaakceptowany przez Inżyniera/Inspektora nadzoru/Kierownika projektu. Grunt odspojony w czasie wykonywania koryta powinien być odwieziony na odkład w miejsce wskazane przez Inżyniera/Inspektora nadzoru/Kierownika projektu.

Profilowanie i zagęszczenie podłoża należy wykonać zgodnie z zasadami określonymi w pkt 5.4.

5.4. PROFILOWANIE I ZAGĘSZCZANIE PODŁOŻA

Przed przystąpieniem do profilowania podłoże powinno być oczyszczone ze wszelkich zanieczyszczeń.

Po oczyszczeniu powierzchni podłoża należy sprawdzić, czy istniejące rzędne terenu umożliwiają uzyskanie po profilowaniu zaprojektowanych rzędnych podłoża. Zaleca się, aby rzędne terenu przed profilowaniem były o co najmniej 5 cm wyższe niż Projektowane rzędne podłoża. Jeżeli powyższy warunek nie jest spełniony i występują zaniżenia poziomu w podłożu przewidzianym do profilowania, Wykonawca powinien spulchnić podłoże na głębokość zaakceptowaną przez Inżyniera/Inspektora nadzoru/Kierownika projektu, dowieźć dodatkowy grunt spełniający wymagania obowiązujące dla górnej strefy korpusu, w ilości koniecznej do uzyskania wymaganych rzędnych wysokościowych i zagęści warstwę do uzyskania wartości wskaźnika zagęszczenia, określonych w tabeli 1.

Bezpośrednio po profilowaniu podłoża należy przystąpić do jego zagęszczenia. Zagęszczenie podłoża należy kontynuować do osiągnięcia wskaźnika zagęszczenia nie mniejszego od podanego w tabeli 1. Wskaźnik zagęszczenia należy określać zgodnie z BN-77/8931-12.

Tabela 1. Minimalne wartości wskaźnika zagęszczenia podłoża (Is)

<i>Strefa korpusu</i>	<i>Minimalna wartość Is dla KR 1-7:</i>
<i>Górna warstwa</i>	<i>1,00</i>

Należy wykonać kontrolę zagęszczenia należy oprzeć na metodzie obciążeń płytowych. Należy określić pierwotny i wtórny moduł odkształcenia podłoża według PN-S-02205. Stosunek wtórnego i pierwotnego modułu odkształcenia nie powinien przekraczać 2,2. Ponadto należy wykonać pomiary nośności (E2) wg PN-S-02205: 1998, zał. B. Wtórny moduł odkształcenia ma wynosić 80 Mpa (nośność G1).

Wilgotność gruntu podłoża podczas zagęszczenia powinna być równa wilgotności optymalnej z tolerancją od -2% do +0% dla gruntów spoistych lub $\pm 2\%$ w wypadku natrafienia na grunty niespoiste.

5.5. UTRZYMANIE KORYTA ORAZ WYPROFILOWANEGO I ZAGĘSZCZONEGO PODŁOŻA

Podłoże (koryto) po wyprofilowaniu i zagęszczeniu powinno być utrzymywane w dobrym stanie.

Jeżeli po wykonaniu robót związanych z profilowaniem i zagęszczeniem podłoża nastąpi przerwa w robotach i Wykonawca nie przystąpi natychmiast do układania warstw nawierzchni, to powinien on zabezpieczyć podłoże przed nadmiernym zawilgoceniem, na przykład przez rozłożenie folii lub w inny sposób zaakceptowany przez Inżyniera/Inspektora nadzoru/Kierownika projektu.

Jeżeli wyprofilowane i zagęszczone podłoże uległo nadmiernemu zawilgoceniu, to do układania kolejnej warstwy można przystąpić dopiero po jego naturalnym osuszeniu. Po osuszeniu podłoża Inżynier/Inspektor nadzoru/Kierownik projektu oceni jego stan i ewentualnie zaleci wykonanie niezbędnych napraw. Jeżeli zawilgocenie nastąpiło wskutek zaniedbania Wykonawcy, to naprawę wykona on na własny koszt.

6. KONTROLA JAKOŚCI ROBÓT

6.1. OGÓLNE ZASADY KONTROLI JAKOŚCI ROBÓT

Ogólne zasady kontroli jakości robót podano w DM.00.00.00 „Wymagania ogólne” pkt 6.

6.2. BADANIA W CZASIE ROBÓT

Częstotliwość oraz zakres badań i pomiarów dotyczących cech geometrycznych i zagęszczenia koryta i wyprofilowanego podłoża podaje Tabela 2.

Tabela 2. Częstotliwość oraz zakres badań i pomiarów wykonanego koryta i wyprofilowanego podłoża

<i>Lp.</i>	<i>Wyszczególnienie badań i pomiarów</i>	<i>Minimalna częstotliwość badań i pomiarów</i>
<i>1</i>	<i>Szerokość koryta</i>	<i>3 razy 20m</i>
<i>2</i>	<i>Równość podłużna</i>	<i>3 razy 20m</i>
<i>3</i>	<i>Równość poprzeczna</i>	<i>3 razy 20m</i>
<i>4</i>	<i>Spadki poprzeczne</i>	<i>3 razy 20m</i>
<i>5</i>	<i>Rzędne wysokościowe</i>	<i>3 razy 20m</i>
<i>6</i>	<i>Ukształtowanie osi w planie</i>	<i>3 razy 20m</i>
<i>7</i>	<i>Zagęszczenie, wilgotność gruntu podłoża</i>	<i>w 2 punktach 100m²</i>

Szerokość koryta i profilowanego podłoża nie może różnić się od szerokości Projektowanej o więcej niż +10 cm i - 5 cm/ Nierówności podłużne koryta i profilowanego podłoża należy mierzyć 4-metrową łatą zgodnie z normą BN-68/8931-04.

Nierówności poprzeczne należy mierzyć 4-metrową łatą.

Nierówności nie mogą przekraczać 20 mm.

Spadki poprzeczne koryta i profilowanego podłoża powinny być zgodne z Dokumentacją Projektową z tolerancją $\pm 0,5\%$.

Różnice pomiędzy rzędnymi wysokościowymi koryta lub wyprofilowanego podłoża i rzędnymi Projektowanymi nie powinny przekraczać +1 cm, -2 cm.

Oś w planie nie może być przesunięta w stosunku do osi Projektowanej o więcej niż ± 3 cm.

Wskaźnik zagęszczenia koryta i wyprofilowanego podłoża określony wg BN-77/8931-12 nie powinien być mniejszy od podanego w tabeli 1.

Jeśli jako kryterium dobrego zagęszczenia stosuje się porównanie wartości modułów odkształcenia, to wartość stosunku wtórnego do pierwotnego modułu odkształcenia, określonych zgodnie z normą PN-S-02205 nie powinna być większa od 2,2. Wtórny moduł odkształcenia (E_2) ma wynosić 80 Mpa (nośność G1)

Wilgotność naturalną w czasie zagęszczania należy badać według PN-EN 1097-5:2008, wilgotność optymalną zgodnie z PN-88/B-04481. Wilgotność gruntu podłoża powinna być równa wilgotności optymalnej z tolerancją od -2% do +0% dla gruntów spoiowych lub $\pm 2\%$ w wypadku natrafienia na grunty niespoiste.

7. OBMIAR ROBÓT

Ogólne zasady obmiaru robót podano w DM.00.00.00 „Wymagania ogólne” pkt 7.

Jednostką obmiarową jest m^3 (metr sześcienny) wykonanego i odebranego koryta.

8. ODBIÓR ROBÓT

Ogólne zasady odbioru robót podano w DM.00.00.00 „Wymagania ogólne” pkt 8.

Roboty uznaje się za wykonane zgodnie z Dokumentacją Projektową, SST i wymaganiami Inżyniera/Inspektora nadzoru/Kierownika projektu, jeżeli wszystkie pomiary i badania z zachowaniem tolerancji wg punktu 6 dały wyniki pozytywne.

9. PODSTAWA PŁATNOŚCI

Ogólne ustalenia dotyczące podstawy płatności podano w STWiORB DM.00.00.00 „Wymagania ogólne” pkt 9.

Cena wykonania 1 m^2 koryta obejmuje:

- prace pomiarowe i roboty przygotowawcze,
- odspojenie gruntu z przerzutem na pobocze i rozplantowaniem,
- załadunek nadmiaru odspojonego gruntu na środki transportowe i odwiezienie na odkład lub nasyp,
- profilowanie dna koryta lub podłoża,
- zagęszczenie,
- utrzymanie koryta lub podłoża,
- przeprowadzenie pomiarów i badań laboratoryjnych, wymaganych w Specyfikacji Technicznej.

Cena wykonania robót określonych niniejszą STWiORB obejmuje:

- roboty tymczasowe, które są potrzebne do wykonania robót podstawowych, ale nie są przekazywane Zamawiającemu i są usuwane po wykonaniu robót podstawowych,
- prace towarzyszące, które są niezbędne do wykonania robót podstawowych, niezaliczane do robót tymczasowych, jak geodezyjne wytyczenie robót itd.

10. PRZEPISY ZWIĄZANE

PN-EN 1097-5:2008	Badania mechanicznych i fizycznych właściwości kruszyw. Część 5: Oznaczanie zawartości wody przez suszenie w suszarce z wentylacją
BN-68/8931-04	Drogi samochodowe. Pomiar równości nawierzchni planografem i łąką
BN-77/8931-12	Oznaczanie wskaźnika zagęszczenia gruntu
PN-S-02205: 1998	Drogi samochodowe. Roboty ziemne. Wymagania i badania

D.04.04.02 PODBUDOWY Z MIESZANKI Z KRUSZYW NIEZWIĄZANYCH

1. WSTĘP

Przedmiot STWiORB

Przedmiotem niniejszej Szczegółowej Specyfikacji Technicznej są wymagania dotyczące wykonania i odbioru z mieszanki kruszyw niezwiązanych.

10.1. ZAKRES STOSOWANIA STWiORB

Szczegółowa Specyfikacja Techniczna jest stosowana jako dokument kontraktowy przy zleceniu i realizacji robót wymienionych w punkcie 1.1.

Niniejsza specyfikacja zawiera rozwiązania dla kategorii ruchu KR1 – KR7. Specyfikację należy stosować wyłącznie w zakresie kategorii ruchu przyjętej przez Projektanta w dokumentacji projektowej.

10.2. ZAKRES ROBÓT OBJĘTYCH STWiORB

Ustalenia zawarte w niniejszej specyfikacji stanowią wymagania stawiane warstwie podbudowy pod drogami, oraz pobocza o grubości określonej w dokumentacji, wykonanej z mieszanki kruszyw niezwiązanych i obejmują:

- prace pomiarowe,
- zakup materiału,
- dostarczenie materiału na miejsce wbudowania,
- przygotowanie podłoża,
- rozścielenie podbudowy warstwami z wyrównaniem pod szablon,
- stabilizację mechaniczną,
- zakup i dowóz wody.

10.3. OKREŚLENIA PODSTAWOWE.

1.4.1. Podbudowa z mieszanki kruszyw niezwiązanych - jedna lub więcej warstw zagęszczonej mieszanki, która stanowi warstwę nośną nawierzchni drogowej.

1.4.2. Stabilizacja mechaniczna - proces technologiczny polegający na odpowiednim zagęszczeniu kruszywa o właściwie dobranym uziarnieniu, przy wilgotności optymalnej.

1.4.3. Pozostałe określenia są zgodne z obowiązującymi odpowiednimi normami i definicjami podanymi w STWiORB DM.00.00.00 "Wymagania ogólne".

10.4. OGÓLNE WYMAGANIA DOTYCZĄCE ROBÓT.

Wykonawca robót jest odpowiedzialny za jakość ich wykonania oraz za ich zgodność z Dokumentacją Projektową, Ogólną Specyfikacją Techniczną, Szczegółową Specyfikacją Techniczną oraz zaleceniami Inżyniera.

11. MATERIAŁY.

Do wykonania warstwy podbudowy stosować kruszywo łamane o uziarnieniu ciągłym 0-31,5mm, wg Dokumentacji Projektowej.

Źródła materiałów powinny być wybrane z wyprzedzeniem 30 dni przed rozpoczęciem robót i zaakceptowane wstępnie, na podstawie okazanych wyników badań przez Inżyniera.

Tablica 1. Wymagania według WT-4 i PN-EN-13242+A1:2010 wobec kruszyw do mieszanek niezwiązanych w warstwie podbudowy

Rozdział w PN-EN 13242	Właściwości	Wymagania wobec kruszyw przeznaczonych na podbudowę:	Odniesienie do tablicy w PN-EN 13242
		Zasadnicza KR1-3	
4.1-4.2	Zestaw sit #	0,063; 5; 1; 2; 4; 5,6; 8; 11,2; 16; 22;4;31,5; 45; 63; 90 (zestaw podstawowy plus zestaw 1)	Tabl. 1
4.3.1	Uziarnienie wg PN-EN 933-1	Gc 80/20 Gf 80 GA75	Tabl. 2

4.3.2	Ogólne granice i tolerancje uziarnienia kruszywa grubego na sitach pośrednich wg PN-EN 933-1	GTc20/25	Tabl. 3
4.3.3	Tolerancje typowego uziarnienia kruszywa drobnego i kruszywa o ciągłym uziarnieniu wg PN-EN 933-1	GTf10 GTa20	Tabl. 4
4.4	Kształt kruszywa grubego wg PN-EN 933-4: a) maksymalna wartość wskaźnika płaskości lub b) maksymalna wartość wskaźnika kształtu	FI50 SI55	Tabl. 5 Tabl. 6
4.5	Kategorie procentowych zawartości ziaren o powierzchni przekruszonej lub łamanych oraz ziaren całkowicie zaokrąglonych w kruszywie grubym wg PN-EN 933-5	C90/3	Tabl. 7
4.6	Zawartość pyłów wg PN-EN 933-1: a) w kruszywie grubym *), b) w kruszywie drobnym.	FDEKLAROWANA FDEKLAROWANA	Tabl. 8
4.7	Jakość pyłów	Wartość niebadana na pojedynczych frakcjach, a tylko na mieszankach wg wymagań p 2.2 - 2.4 WT 4 2010	
5.2	Odporność na rozdrabnianie (dotyczy frakcji 10/14 odsianej z mieszanki) wg PN-EN 1097-2, kategoria nie wyższa niż	LA40	Tabl. 9
5.3	Odporność na ścieranie kruszywa grubego wg PN-EN 1097-1	M _{DE} Deklarowana	Tabl. 11
5.4	Gęstość wg PN-EN 1097-6:2001 rozdział 7, 8 albo 9	Deklarowana	
5.5	Nasiąkliwość PN-EN 1097-6:2001 rozdział 7, 8 albo 9 (w zależności od frakcji)	WA241	
6.2	Siarczany rozpuszczalne w kwasie wg PN-EN 1744-1	AS _{NR}	Tabl. 12
6.3	Całkowita zawartość siarki wg PN-EN 1744-1	S _{NR}	Tabl. 13
6.4.3	Składniki rozpuszczalne w wodzie wg PN-EN 1744-3	Brak substancji szkodliwych w stosunku do środowiska w oddzielnych przepisach	
6.4.4	Zanieczyszczenia	Brak żadnych ciał obcych takich drewno, szkło i plastik mogących pogorszyć wyrób końcowy	
7.2	Zgorzel słoneczna bazaltu wg PN-EN 1367-3, wg 1097-2	S _B LA	
7.3.3	Mrozoodporność na frakcji kruszywa 8/16 wg PN-EN 1367-1	- skały magmowe i przeobrażone F4, skały osadowe F10	
Załącznik C	Skład materiałowy	DEKLAROWANY	

Załącznik C podrozdział C.3.4	Istotne cechy środowiskowe	Większość substancji niebezpiecznych określonych w dyrektywie Rady 76/769/EWG zazwyczaj nie występuje	
-------------------------------	----------------------------	---	--

Łączna zawartość pyłów w mieszance powinna mieścić się w wybranych krzywych granicznych wg pkt 22.4; 2.2.5; 2.4.5; 2.5.4 Wymagań technicznych WT-4 2010.

**) Jeżeli kruszywo nie spełnia warunku nasiąkliwości należy sprawdzić mrozoodporność.

Do zwilżania kruszywa należy używać wody czystej, najlepiej wodociągowej wg PN-EN 1008:2004.

W razie konieczności składowania na budowie kruszywo powinno być zabezpieczone przed zanieczyszczeniem i zmieszaniem z innymi materiałami kamiennymi.

Podłoże w miejscu składowania powinno być równe, utwardzone i dobrze odwodnione.

12. SPRZĘT

Powinien być zgodny z wymogami STWiORB i zaakceptowany przez Inżyniera, tzn. powinien zapewnić spełnienie wymogów jakościowych odnośnie robót do których ma być zastosowany. Powinien również spełniać wymagania BHP.

Wykonawca przystępujący do wykonania podbudowy z kruszyw niezwiązanych stabilizowanych mechanicznie powinien wykazać się możliwością korzystania z następującego sprzętu:

mieszarek do wytwarzania mieszanki, wyposażonych w urządzenia dozujące wodę. Mieszarki powinny zapewnić wytworzenie jednorodnej mieszanki o wilgotności optymalnej,

równiarek albo układarek do rozkładania mieszanki,

walców ogumionych i stalowych wibracyjnych lub statycznych do zagęszczania. W miejscach trudno dostępnych powinny być stosowane zagęszczarki płytowe, ubijaki mechaniczne lub małe walce wibracyjne.

13. TRANSPORT

Dowóz kruszywa na budowę samochodami ciężarowymi samowyladowczymi.

Rozładunek na budowie bezpośrednio na miejsce wbudowania lub rozwożenie z miejsca składowania. Transport powinien odbywać się w sposób przeciwdziałający zanieczyszczeniu i rozsegregowaniu się kruszywa.

Ruch po przygotowanym podłożu powinien być tak zorganizowany, aby nie dopuścić do jego uszkodzeń i skoleinowania.

Przy ruchu po drogach publicznych poza sprawnością pojazdów ważne jest spełnianie przepisów o dopuszczalnych naciskach na osie pojazdów.

14. WYKONANIE ROBÓT.

14.1. OGÓLNE ZASADY WYKONANIA ROBÓT

Ogólne zasady wykonania robót podano w STWiORB DM.00.00.00 „Wymagania ogólne” pkt 5.

14.2. PRZYGOTOWANIE PODŁOŻA.

Podłoże stanowi odebrana przez Inżyniera warstwa zgodna z dokumentacją projektową.

Paliki stanowiące szablony do wykonania warstwy powinny być ustawione w osi drogi i przy jej krawędziach tak, aby było możliwe rozciągnięcie sznurków między nimi w odstępach co min. 10,0m.

Podłoże musi być zgodne z Dokumentacją Projektową.

14.3. PROJEKTOWANIE MIESZANKI KRUSZYWA NIEZWIĄZANEGO

5.3.1. Postanowienia ogólne

Przed przystąpieniem do robót, w terminie uzgodnionym z Inżynierem, Wykonawca dostarczy Inżynierowi do akceptacji projekt składu mieszanki kruszywa niezwiązane oraz wyniki badań laboratoryjnych poszczególnych składników i próbki materiałów pobrane w obecności Inżyniera do wykonania badań kontrolnych przez Inżyniera.

Projektowanie mieszanki polega na doborze kruszywa do mieszanki oraz ilości wody. Procedura projektowa powinna być oparta na próbach laboratoryjnych i/lub polowych przeprowadzonych na tych samych składnikach, z tych samych źródeł i o takich samych właściwościach, jak te które będą stosowane do wykonania podbudowy.

Skład mieszanki projektuje się zgodnie z wymaganiami wobec mieszanek niezwiązanych do podbudowy, określonych w tabelicy 4. Wartości graniczne i tolerancje zawierają rozrzut wynikający z pobierania i dzielenia próbek, przedział ufności (precyzja w porównywalnych warunkach) oraz nierównomierności warunków wykonawczych.

Mieszanki kruszyw powinny być tak produkowane i składowane, aby wykazywały zachowanie jednakowych właściwości, spełniając wymagania z tablicy 4. Mieszanki kruszyw powinny być jednorodnie wymieszane i powinny charakteryzować się równomierną wilgotnością. Kruszywa powinny odpowiadać wymaganiom tablicy 1, przy czym w mieszankach wyprodukowanych z różnych kruszyw, każdy ze składników musi spełniać wymagania tablicy 1.

5.3.2. Wymagania wobec mieszanek

W warstwach podbudowy można stosować następujące mieszanki kruszyw 0/31,5 mm.

Nie należy stosować kruszyw do warstwy podbudowy, które zostały zakwalifikowane jako „Kruszywa słabe” zgodnie z definicją podaną w WT-4 2010.

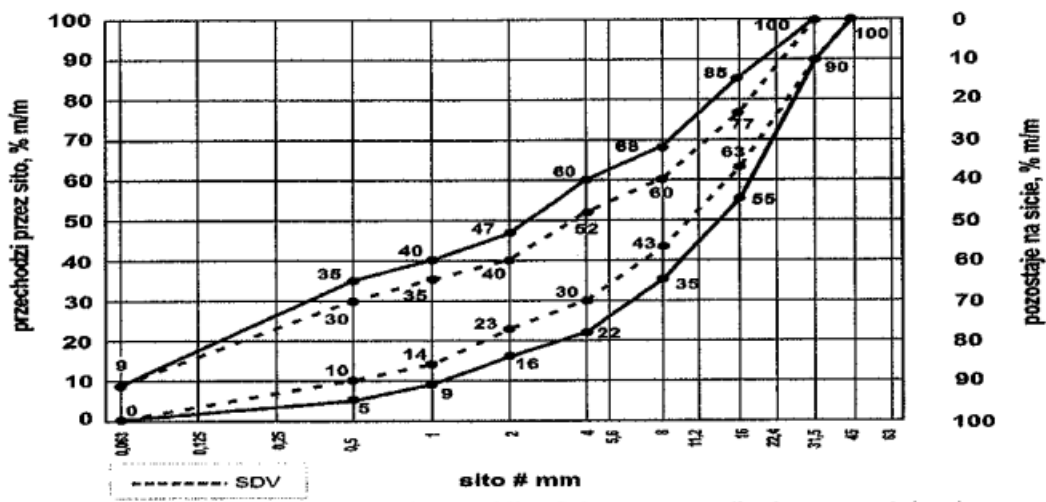
Wymagania wobec mieszanek przeznaczonych do podbudowy, podane w tablicy 1, odnośnie wrażliwości na mroz mieszanek kruszyw, dotyczą badania materiału po pięciokrotnym zagęszczeniu w aparacie Proctora według PN-EN 13286-2.

Zawartość pyłów w mieszankach kruszyw do warstwy podbudowy, określana wg PN-EN 933-1, powinna być zgodna z wymaganiami tablicy 1.

Zawartość nadziarna w mieszankach kruszyw, określana według PN-EN 933-1 powinna spełniać wymagania podane w tablicy 1..

Uziarnienie mieszanek kruszyw o wymiarach ziaren D od 0 do 31,5 mm należy określić według PN-EN 933-1. Krzywe uziarnienia mieszanki kruszyw powinny zawierać się w obszarze między krzywymi granicznymi uziarnienia przedstawionymi na rysunkach 1÷2, odpowiednio dla każdego rodzaju mieszanki.

Na rysunkach pokazano również liniami przerywanymi obszar uziarnienia SDV, w którym powinna się mieścić krzywa uziarnienia mieszanki „S” deklarowana przez dostawcę/producenta.



Rys. 1. Krzywe graniczne uziarnienia mieszanki kruszywa niezwiązanego 0/31,5 mm do warstw podbudowy zasadniczej

Oprócz wymagań podanych na rysunku 1, wymaga się aby 90% uziarnień mieszanek zbadanych w ramach ZKP w okresie 6 miesięcy spełniało wymagania kategorii podanych w tablicach 2 i 3, aby zapewnić jednorodność i ciągłość uziarnienia mieszanek.

Tablica 2. Wymagania wobec jednorodności uziarnienia na sitach kontrolnych – porównanie z deklarowaną przez producenta wartością (S). Wymagania dotyczą produkowanej i dostarczanej mieszanki.

Mieszanka niezwiązana, mm	Porównanie z deklarowaną przez producenta wartością (S)									
	Tolerancje przesiewu przez sito (mm), % (m/m)									
	0,5	1	2	4	5,6	8	11,2	16	22,4	31,5
0/31,5	± 5	± 5	± 7	± 8	-	± 8	-	± 8		

Krzywa uziarnienia (S) deklarowana przez producenta mieszanki powinna nie tylko mieścić się w odpowiednich krzywych uziarnienia (rys. 1÷2) ograniczonych przerywanymi liniami (SDV) z uwzględnieniem dopuszczalnych tolerancji podanych w tabelicy 2, ale powinna spełniać także wymagania ciągłości uziarnienia zawarte w tabelicy 3.

Tablica 3. Wymagania wobec ciągłości uziarnienia na sitach kontrolnych – różnice w przesiewach podczas badań kontrolnych produkowanych mieszank

Mieszanka, mm	Minimalna i maksymalna zawartość frakcji w mieszankach; [różnice przesiewów w % (m/m) przez sito (mm)]															
	1/2		2/4		2/5,6		4/8		5,6/11,2		8/16		11,2/22,4		16/31,5	
	min .	ma x	min .	ma x	min .	ma x	min .	ma x	min .	ma x	min .	ma x	min .	ma x	min .	ma x
0/31,5	4	15	7	20	-	-	10	25	-	-	10	25	-	-	-	-

Mieszanki kruszyw stosowane do warstw podbudowy pomocniczej i zasadniczej powinny spełniać wymagania wg tabelicy 4. Wymagania wobec mieszanki przeznaczonych do warstw podbudowy odnośnie wrażliwości na mróz (wskaźnik SE), dotyczą badania materiału po pięciokrotnym zagęszczeniu metoda Proctora według PN-EN 13286-2. Nie stawia się wymagań wobec wodoprzepuszczalności zagęszczonej mieszanki niezwiązanej do podbudowy, o ile szczegółowe rozwiązania nie przewidują tego.

Zawartość wody w mieszankach kruszyw powinna odpowiadać wymaganej zawartości wody w trakcie wzbudowywania i zagęszczania określonej metodą Proctora według PN-EN 13286-2, w granicach podanych w tabelicy 4.

Badanie CBR mieszanki do podbudowy należy wykonać na mieszance zagęszczonej metodą Proctora do wskaźnika zagęszczenia $I_s = 1,0$ i po 96 godzinach przechowywania jej w wodzie. CBR należy oznaczyć wg PN-EN 13286-47, a wymaganie przyjąć wg tabelicy 4.

14.4. ISTOTNE CECHY ŚRODOWISKOWE

Zgodnie z dotychczasowymi doświadczeniami, dotyczącymi stosowania w drogownictwie mieszanki z kruszyw naturalnych oraz gruntów, można je zaliczyć do wyrobów budowlanych, które nie oddziałują szkodliwie na środowisko. Większość substancji niebezpiecznych określonych w dyrektywie Rady 76/769/EWG zazwyczaj nie występuje w takich mieszankach. W przypadku stosowania w mieszankach kruszyw w stosunku do których brak jest jeszcze ustalonych zasad, np. kruszywa z recyklingu i kruszywa z pewnych odpadów przemysłowych, zaleca się zachowanie ostrożności. Przydatność takich kruszyw, jeśli jest to wymagane, może być oceniona zgodnie z wymaganiami w miejscu ich stosowania. W przypadkach wątpliwych należy uzyskać ocenę takiej mieszanki przez właściwe jednostki.

Wymagania wobec mieszank

Rozdział w PN-EN 13285	Właściwość	Wymagane właściwości mieszanki niezwiązanej przeznaczonej do:			Odniesienie do tabelicy w PN-EN 13285
		podbudowy pomocniczej KR 3 - 7	podbudowy zasadniczej KR 1 - 7	Nawierzchnia KR 1 - 2	
4.3.1	Uziarnienie mieszanki niezwiązanej	0/31,5; 0/45; 0/63	0/31,5; 0/45; 0/63	0/31,5; 0/45; 0/63	Tablica 4
4.3.2	Maksymalna zawartość pyłów: kategoria UF	UF ₁₂	UF ₉	UF ₁₅	Tablica 2
4.3.2	Minimalna zawartość pyłów: kategoria LF	LF _{NR}	LF _{NR}	LF ₈	Tablica 3
4.3.3	Zawartość, nadziarna: kategoria OC:	OC ₉₀	OC ₉₀	OC ₉₀	Tablica 4 i 6
4.4.1	Wymagania wobec uziarnienia	rys. 2.1	rys. 2.2	rys. 2.3	Tablica 5 i 6

-	Kształt kruszywa grubego wg PN-EN 933-4 a) maksymalne wartości wskaźnika płaskości	FI _{NR}	FI ₅₀	FI ₅₀	-
-	lub b) maksymalne wartości wskaźnika kształtu	SI _{NR}	SI ₅₅	SI ₅₅	-
-	Kategorie procentowych zawartości ziaren o powierzchni przekruszonej lub łamanych oraz ziaren całkowicie zaokrąglonych w kruszywie grubym (≥4mm) wydzielonym z kruszywa o ciągłym uziarnieniu wg. PN-EN 933-5, kategoria nie niższa niż	C _{NR}	C _{90/3} C _{50/30}	C _{90/3} C _{50/30}	-
4.4.2	Wymagania wobec jednorodności uziarnienia poszczególnych partii - porównanie z deklarowaną przez producenta wartością (S)	wg. tablicy 2.2	wg. tablicy 2.4	brak wymagań	Tablica 7
4.4.2	Wymagania wobec jednorodności uziarnienia na sitach kontrolnych - różnice w przesiewach	wg. tablicy 2.3	w. tablicy 2.5	brak wymagań	Tablica 8
4.5	Wrażliwość na mróz; wskaźnik piaskowy SE4 wg PN-EN 933-8: 2015-07, co najmniej	40	45	35	-
-	Odporność na rozdrabnianie (dotyczy frakcji 10/14 odsianej z mieszanki) wg PN-EN 1097-1, kategoria nie wyższa niż:	LA ₄₀	LA ₃₅	LA ₄₀	-
-	Odporność na ścieranie (dotyczy frakcji 10/14 odsianej z mieszanki) wg PN-EN 1097-1, kategoria M _{DE}	Deklarowana	Deklarowana	Deklarowana	-
-	Mrozoodporność (dotyczy frakcji kruszywa 8/16 odsianej z mieszanki) wg PN-EN 1367-1	F _{deklarowana} (≤7)	F ₄	F ₄	-
-	Wartość CBR po zagęszczeniu do wskaźnika zagęszczenia I _s =1,0 i moczeniu w wodzie 96h, co najmniej	≥ 60	≥ 80	≥ 40	-
4.5	Wodoprzepuszczalność mieszanki w warstwie odsączającej po zagęszczeniu wg metody Proctora do wskaźnika zagęszczenia I _s =1,0, współczynnik filtracji, co najmniej cm/s	brak wymagań	brak wymagań	brak wymagań	-
-	Zawartość wody w mieszance zagęszczanej, % (m/m), wilgotności optymalnej wg metody Proctora	80 - 100	80 - 100	80 - 100	-

*) Badanie wskaźnika piaskowego SE4 wg PN-EN 933-8: 2015-07 należy wykonać na mieszance po pięciokrotnym zagęszczeniu metodą Proctora wg PN-EN 13286-2.

14.5. WBUDOWYWANIE I ZAGĘSZCZANIE MIESZANKI.

Całkowita grubość warstwy po zagęszczeniu ma być zgodna z wymaganiami podanymi w Dokumentacji Projektowej. Należy ją rozłożyć w dwóch warstwach. Grubość pojedynczo układanej warstwy nie może przekraczać 20cm po zagęszczeniu. Warstwy powinny być rozłożone w sposób zapewniający osiągnięcie wymaganych spadków i rzędnych wysokościowych. Każda warstwa powinna być wyprofilowana i zagęszczona z zachowaniem wymaganych spadków i rzędnych wysokościowych. Rozpoczęcie budowy następnej warstwy może nastąpić po odbiorze poprzedniej warstwy przez Inżyniera.

Ostateczna grubość obu rozłożonych warstw po zagęszczeniu powinna być równa grubości projektowanej.

Wilgotność mieszanki kruszywa podczas zagęszczania powinna odpowiadać wilgotności optymalnej, określonej według próby Proctora, zgodnie z PN-EN 13286-1 i 2. Materiał nadmiernie nawilgocony, powinien zostać osuszony przez mieszanie i napowietrzanie. Jeżeli wilgotność mieszanki kruszywa jest niższa od optymalnej o 20% jej wartości, mieszanka powinna być zwilżona określoną ilością wody i równomiernie wymieszana. W przypadku, gdy wilgotność mieszanki kruszywa jest wyższa od optymalnej o 10% jej wartości, mieszankę należy osuszyć.

Zagęszczenie każdej warstwy powinno odbywać się aż do osiągnięcia wymaganego wskaźnika zagęszczenia dla podbudowy $I_s \geq 1.0$.

Nośność podbudowy po jej zagęszczeniu badana wg wytycznych GDDKiA (badanie płytą VSS o średnicy 30 cm) powinna odpowiadać warunkom podanym w tabelicy 5. Tabela 5. Wymagania dla nośności

<i>Badanie</i>	drogi o ruchu KR1 ÷ KR2	drogi o ruchu KR3 ÷ KR4	drogi o ruchu KR5 ÷ KR7
Wskaźnik zagęszczenia I_s dla podbudowy zasadniczej i pomocniczej	$\geq 1,00$	$\geq 1,00$	$\geq 1,03$
Wskaźnik odkształcenia I_o dla podbudowy pomocniczej i zasadniczej	$\leq 2,20$	$\leq 2,20$	$\leq 2,20$
Wtórny moduł odkształcenia E_2 dla podbudowy zasadniczej	≥ 130 MPa	≥ 160 MPa	≥ 180 MPa
Wtórny moduł odkształcenia E_2 dla podbudowy pomocniczej	≥ 80 MPa	≥ 100 MPa	≥ 120 MPa

Dla zakładanego obciążenia ruchem moduł odkształcenia należy wyznaczyć:

w cyklu I – zakres obciążeń od $0,25 \pm 0,35$ MPa, nacisk końcowy 0,55 MPa,

w cyklu II – zakres obciążeń od $0,25 \pm 0,45$ MPa, nacisk końcowy 0,55 MPa,

$$E_1, E_2 = \frac{3 \Delta P}{4 \Delta S} * D$$

gdzie:

Δp – przyrost obciążeń jednostkowych w I cyklu od 0,25 do 0,35 MPa; w II cyklu od 0,25 do 0,45 MPa

Δs – przyrost odkształcenia odpowiadający przyjętemu zakresowi obciążenia

D – średnica płyty

Wskaźnik zagęszczenia I_o mierzony płytą VSS zgodnie z zależnością:

$$I_o = \frac{E_2}{E_1}$$

powinien mieć wartość nie większą niż 2,2.

14.6. UTRZYMANIE PODBUDOWY

Podbudowa po wykonaniu, a przed ułożeniem następnej warstwy, powinna być utrzymywana w dobrym stanie. Jeżeli Wykonawca będzie wykorzystywał, za zgodą Inżyniera, gotową podbudowę do ruchu budowlanego, to jest obowiązany naprawić wszelkie uszkodzenia podbudowy, spowodowane przez ten ruch. Koszt napraw wynikłych z niewłaściwego utrzymania podbudowy obciąża Wykonawcę robót.

15. KONTROLA JAKOŚCI ROBÓT.

15.1. OGÓLNE ZASADY KONTROLI JAKOŚCI ROBÓT

Ogólne zasady kontroli jakości robót podano w STWiORB DM.00.00.00 „Wymagania ogólne” pkt 6.

15.2. BADANIA PRZED PRZYSTĄPIENIEM DO ROBÓT

Przed przystąpieniem do robót Wykonawca powinien wykonać badania kruszyw przeznaczonych do wykonania robót i przedstawić wyniki tych badań Inżynierowi w celu akceptacji materiałów. Badania te powinny obejmować wszystkie właściwości określone w pkt 2.1 niniejszej STWiORB.

15.3. BADANIA W CZASIE ROBÓT

15.3.1 Częstotliwość oraz zakres badań i pomiarów

W czasie budowy wykonawca powinien prowadzić systematyczne badania kontrolne i dostarczać kopie wyników Inżynierowi. Częstotliwość i zakres badań powinny gwarantować zachowanie wymagań jakościowych i nie powinny schodzić poniżej zakresu i częstotliwości podanej poniżej.

Tablica 3. Częstotliwość oraz zakres badań przy budowie podbudowy lub pobocza z kruszyw stabilizowanych mechanicznie

Lp.	Wyszczególnienie badań	Częstotliwość badań	
		Minimalna liczba badań na dziennej działce roboczej	Maksymalna powierzchnia podbudowy przypadająca na jedno badanie (m ²)
1	Uziarnienie mieszanki	2	600
2	Wilgotność mieszanki		
3	Zagęszczenie warstwy	2 próbki na 1 km	na 6000 m ²
4	Badanie właściwości kruszywa wg tab. 1	dla każdej partii kruszywa i przy każdej zmianie kruszywa	

15.3.2 Uziarnienie mieszanki

Uziarnienie mieszanki powinno być zgodne z wymaganiami niniejszej STWiORB. Próbki należy pobierać w sposób losowy z rozłożonej warstwy, przed jej zagęszczeniem. Wyniki badań powinny być na bieżąco przekazywane Inżynierowi.

15.3.3 Wilgotność mieszanki

Wilgotność mieszanki powinna odpowiadać wilgotności optymalnej, określonej według próby Proctora, zgodnie z PN-EN 13286-2 z tolerancją +10% -20%.

15.3.4 Zagęszczenie

Zagęszczenie każdej warstwy powinno odbywać się aż do osiągnięcia wymaganego wskaźnika zagęszczenia.

Zagęszczenie podbudowy należy sprawdzać według metody obciążeń płytowych, wg PN-EN 13286-2 i nie rzadziej niż raz na 200m², lub według zaleceń Inżyniera.

Zagęszczenie podbudowy stabilizowanej mechanicznie należy uznać za prawidłowe, gdy stosunek wtórnego modułu E₂ do pierwotnego modułu odkształcenia E₁ jest nie większy od 2,2 dla każdej warstwy konstrukcyjnej podbudowy.

$$\frac{E_2}{E_1} \leq 2,2$$

15.3.5 Właściwości kruszywa.

Badania kruszywa powinny obejmować ocenę wszystkich właściwości określonych w pkt 2.

Próbki do badań pełnych powinny być pobierane przez Wykonawcę w sposób losowy w obecności Inżyniera.

15.4. WYMAGANIA DOTYCZĄCE CECH GEOMETRYCZNYCH POBBUDOWY

Częstotliwość oraz zakres pomiarów dotyczących cech geometrycznych podbudowy podano w tablicy 4.

Tablica 4. Częstotliwość oraz zakres pomiarów wykonanej warstwy z kruszywa niezwiązanego stabilizowanego mechanicznie

Lp.	Wyszczególnienie badań i pomiarów	Minimalna częstotliwość pomiarów
1	Szerokość podbudowy	3 razy na 100 m

2	Równość podłużna	w sposób ciągły planografem
3	Równość poprzeczna	3 razy na 100 m
4	Spadki poprzeczne ^{*)}	3 razy na 100 m
5	Rzędne wysokościowe	co 20 m
6	Ukształtowanie osi w planie ^{*)}	co 20 m
7	Grubość podbudowy	3 razy na 100 m
8	Nośność podbudowy: - moduł odkształcenia - ugięcie sprężyste	co najmniej w dwóch przekrojach na każde 100 m co najmniej w 2 punktach na każde 100 m

^{*)} Dodatkowe pomiary spadków poprzecznych i ukształtowania osi w planie należy wykonać w punktach głównych łuków poziomych.

Szerokość podbudowy lub pobocza nie może różnić się od szerokości projektowanej o więcej niż +10cm, -5cm.

Na jezdniach bez krawężników szerokość podbudowy powinna być większa od szerokości warstwy wyżej leżącej o co najmniej 25cm lub o wartość wskazaną w dokumentacji projektowej.

Nierówności podłużne należy mierzyć 4-metrową łatą zgodnie z BN-68/8931-04. Nierówności poprzeczne podbudowy należy mierzyć 4-metrową łatą.

Nierówności nie mogą przekraczać 10mm.

Spadki poprzeczne podbudowy na prostych i łukach powinny być zgodne z Dokumentacją Projektową, z tolerancją $\pm 0,5\%$.

Różnice pomiędzy rzędnymi wysokościowymi i rzędnymi projektowanymi nie powinny przekraczać + 1cm, -2cm.

Oś w planie nie może być przesunięta w stosunku do osi projektowanej o więcej niż ± 5 cm.

Grubość nie może się różnić od grubości projektowanej o więcej niż:

dla podbudowy zasadniczej $\pm 10\%$,

Moduł odkształcenia wg PN-B-02205 powinien być zgodny z podanym w tablicy 5,

Ugięcie sprężyste wg BN-70/8931-06 powinno być zgodne z podanym w tablicy 5.

Tablica 5. Cechy podbudowy

Podbudowa z kruszywa o wskaźniku $w_{noś}$ nie mniejszym niż, %	Wymagane cechy podbudowy				
	Wskaźnik zagęszczenia I_s nie mniejszy niż	Maksymalne ugięcie sprężyste pod kołem, mm		Minimalny moduł odkształcenia mierzony płytą o średnicy 30 cm, MPa	Kategoria ruchu
		40 kN	50 kN		
60	1,0	1,40	1,60	130	KR 1-2
80	1,0	1,25	1,40	160	KR 3-4
120	1,03	1,10	1,20	180	KR 5-7

15.5. ZASADY POSTĘPOWANIA Z WADLIWIE WYKONANYMI ODCINKAMI PODBUDOWY

Wszystkie powierzchnie, które wykazują większe odchylenia od określonych w punkcie 6.4 powinny być naprawione przez spulchnienie lub zerwanie do głębokości co najmniej 10cm, wyrównane i powtórnie zagęszczone. Dodanie nowego materiału bez spulchnienia wykonanej warstwy jest niedopuszczalne.

Jeżeli szerokość jest mniejsza od szerokości projektowanej o więcej niż 5cm i nie zapewnia podparcia warstwom wyżej leżącym, to Wykonawca powinien na własny koszt poszerzyć podbudowę przez spulchnienie warstwy na pełną grubość do połowy szerokości pasa ruchu, dołożenie materiału i powtórne zagęszczenie.

Na wszystkich powierzchniach wadliwych pod względem grubości Wykonawca wykona naprawę. Powierzchnie powinny być naprawione przez spulchnienie lub wybranie warstwy na odpowiednią głębokość, zgodnie z decyzją Inżyniera, uzupełnione nowym materiałem o odpowiednich właściwościach, wyrównane i ponownie zagęszczone. Roboty te Wykonawca wykona na własny koszt. Po wykonaniu tych robót nastąpi ponowny pomiar i ocena grubości warstwy, według wyżej podanych zasad, na koszt Wykonawcy.

Jeżeli nośność będzie mniejsza od wymaganej, to Wykonawca przedstawi program naprawczy do akceptacji Inżyniera i wykona wszelkie roboty niezbędne do zapewnienia wymaganej nośności.

Koszty tych dodatkowych robót poniesie Wykonawca podbudowy tylko wtedy, gdy zniżenie nośności podbudowy wynikało z niewłaściwego wykonania robót przez Wykonawcę podbudowy.

16. OBMIAR ROBÓT

Ogólne zasady obmiaru robót podano w STWiORB DM.00.00.00 „Wymagania ogólne” pkt 7.

Obmiar warstwy podbudowy lub pobocza z kruszywa powinien być dokonany na budowie, w metrach kwadratowych po jej ułożeniu i zagęszczeniu. Obmiar nie powinien obejmować jakichkolwiek dodatkowo wykonanych powierzchni nie wykazanych w dokumentacji projektowej, z wyjątkiem powierzchni zaakceptowanych na piśmie przez Inżyniera.

17. ODBIÓR ROBÓT

Ogólne zasady odbioru robót podano w STWiORB DM.00.00.00. "Wymagania Ogólne".

Odbiór podbudowy lub pobocza dokonywany jest na zasadach odbioru robót zanikających i ulegających zakryciu, po zgłoszeniu robót do odbioru przez Wykonawcę.

Powinien być przeprowadzony w czasie umożliwiającym wykonanie ewentualnych napraw.

Odbioru dokonuje Inżyniera na podstawie wyników badań Wykonawcy (pomiaru i badania z bieżącej kontroli materiałów i robót) i ewentualnych uzupełniających badań i pomiarów oraz oględzin podbudowy.

Ewentualne roboty poprawkowe obciążają Wykonawcę. Termin ich wykonania nie może hamować dalszych robót.

18. PODSTAWA PŁATNOŚCI.

Ogólne wymagania dotyczące płatności określone zostały w STWiORB DM.00.00.00 "Wymagania ogólne".

Płatność za 1m² należy przyjmować zgodnie z obmiarem i oceną jakości materiału i wykonanej warstwy, na podstawie wyników pomiarów i badań laboratoryjnych.

Cena jednostkowa wykonanej podbudowy lub pobocza obejmuje: prace pomiarowe, przygotowanie podłoża, zakup materiałów i dostarczenie na miejsce wbudowania, rozłożenie kruszywa warstwami z zagęszczeniem i wyprofilowaniem, przeprowadzenie pomiarów i badań laboratoryjnych określonych w Szczegółowej Specyfikacji Technicznej wykonania i odbioru robót, utrzymanie podbudowy w czasie robót, dostarczenie na miejsce budowy sprzętu.

19. PRZEPISY ZWIĄZANE.

PN-B-04481:1988	Grunty budowlane. Badania próbek gruntu
PN-S-06102:1997	Drogi samochodowe. Podbudowy z kruszyw stabilizowanych mechanicznie
PN-S-96023:1984	Konstrukcje drogowe. Podbudowa i nawierzchnia z tłucznią kamiennego
BN-68/8931-04	Drogi samochodowe. Pomiar równości nawierzchni planografem i łątą
BN-70/8931-06	Drogi samochodowe. Pomiar ugięć podatnych ugięciomierzem belkowym
BN-77/8931-12	Oznaczanie wskaźnika zagęszczenia gruntu
PN-EN 933-1	Badania geometrycznych właściwości kruszyw. Oznaczanie składu ziarnowego. Metoda przesiewania
PN-EN 933-4:2008	Badania geometrycznych właściwości kruszyw. Część 4: Oznaczanie kształtu ziarn. Wskaźnik kształtu

PN-EN 933-5:2005 Badania geometrycznych właściwości kruszyw. Oznaczanie procentowej zawartości ziarn o powierzchniach powstałych w wyniku przekruszenia lub łamania kruszyw grubych

PN-EN 933-8:2012 Badania geometrycznych właściwości kruszyw. Część 8: Ocena zawartości drobnych cząstek. Badanie wskaźnika piaskowego

PN-EN 1097-2:2010 Badania mechanicznych i fizycznych właściwości kruszyw. Metody oznaczania odporności na rozdrabianie

PN-EN 1097-5:2008 Badania mechanicznych i fizycznych właściwości kruszyw. Część 5: Oznaczanie zawartości wody przez suszenie w suszarce z wentylacją

PN-EN 1097-6:2013-11 Badania mechanicznych i fizycznych właściwości kruszyw. Część 6: Oznaczanie gęstości ziarn i nasiąkliwości

PN-EN 1367-1:2007 Badania właściwości cieplnych i odporności kruszyw na działanie czynników atmosferycznych. Część 1: Oznaczanie mrozoodporności

PN-EN 1744-1:2013-05 Badania chemicznych właściwości kruszyw. Analiza chemiczna

PN-EN 13286-2:2010 Mieszanki niezwiązane i związane spoiwem hydraulicznym. Część 2: Metody określania gęstości w odniesieniu do zawartości wody. Zagęszczanie metodą Proctora.

Katalog typowych konstrukcji nawierzchni podatnych i półsztywnych, Politechnika – Gdańsk 2013

Rozporządzenie Ministra Transportu i Gospodarki Morskiej z dnia 2 marca 1999 r. w sprawie warunków technicznych, jakim powinny odpowiadać drogi publiczne i ich usytuowanie (Dz. U. Nr 43 z 1999 r., poz. 430).

Mieszanki niezwiązane do dróg krajowych. WT-4 2010. Wymagania techniczne. GDDKiA. Warszawa 2010.

D.04.05.01 PODBUDOWA I PODŁOŻE ULEPSZONE Z MIESZANKI KRUSZYWA ZWIĄZANEGO HYDRAULICZNIE CEMENTEM

1. WSTĘP

1.1. PRZEDMIOT STWiORB

Przedmiotem niniejszej Szczegółowej Specyfikacji Technicznej (STWiORB) są wymagania dotyczące wykonania i odbioru robót związanych z wykonaniem podbudowy z mieszanki kruszywa związanego hydraulicznie cementem.

1.2. ZAKRES STOSOWANIA STWiORB

Szczegółowa Specyfikacja Techniczna stanowi obowiązującą podstawę j jako dokument przetargowy i kontraktowy przy zleceniu i realizacji robót zgodnie z p 1.1.

1.3. ZAKRES ROBÓT OBJĘTYCH STWiORB

Ustalenia zawarte w niniejszej specyfikacji dotyczą zasad prowadzenia robót związanych z wykonaniem i odbiorem podbudowy z mieszanki kruszywa związanego hydraulicznie cementem.

1.4. OKREŚLENIA PODSTAWOWE

1.4.1. Mieszanka związana spoiwem hydraulicznym – mieszanka, w której następuje wiązanie i twardnienie na skutek reakcji hydraulicznych.

1.4.2. Podłoże ulepszone z mieszanki związanej spoiwem hydraulicznym – warstwa zawierająca kruszywo naturalne lub sztuczne albo z recyklingu lub ich mieszaninę i spoiwo hydrauliczne, zapewniająca umożliwienie ruchu technologicznego i właściwego wykonania nawierzchni. Do warstwy podłoża ulepszonego zalicza się także warstwę mrozochronną, odcinającą i wzmacniającą, które powinny spełniać dodatkowe wymagania.

1.4.3. Podbudowa pomocnicza z mieszanki związanej spoiwem hydraulicznym – warstwa zawierająca kruszywo naturalne lub sztuczne a także z recyklingu lub ich mieszaninę i spoiwo hydrauliczne, zapewniająca przenoszenie obciążeń z warstwy podbudowy zasadniczej na warstwę podłoża.

1.4.4. Podbudowa zasadnicza z mieszanki związanej spoiwem hydraulicznym – warstwa zawierająca kruszywo naturalne lub sztuczne a także z recyklingu lub ich mieszaninę i spoiwo hydrauliczne, zapewniająca przenoszenie obciążeń z warstw jezdnych na warstwę podbudowy pomocniczej lub podłoże.

1.4.5. Kruszywo – materiał ziarnisty stosowany w budownictwie, który może być naturalny, sztuczny lub z recyklingu.

1.4.6. Kruszywo naturalne – kruszywo ze złóż naturalnych pochodzenia mineralnego, które może być poddane wyłącznie obróbce mechanicznej. Kruszywo naturalne jest uzyskiwane z mineralnych surowców naturalnych występujących w przyrodzie jak żwir, piasek, żwir kruszony, kruszywo z mechanicznie rozdrobnionych skał, nadziarna żwirowego lub otoczków.

1.4.7. Kruszywo sztuczne – kruszywo pochodzenia mineralnego, uzyskiwane w wyniku procesu przemysłowego obejmującego obróbkę termiczną lub inną modyfikację. Do kruszywa sztucznego zalicza się w szczególności kruszywo z żużli: wielkopieczowych, stalowniczych i pomiedziowych.

1.4.8. Kruszywo z recyklingu – kruszywo powstałe w wyniku przeróbki materiału zastosowanego uprzednio w budownictwie.

1.4.9. Kruszywo kamienne – kruszywo z mineralnych surowców jak żwir kruszony, mechanicznie rozdrobnione skały, nadziarno żwirowe.

1.4.10. Kruszywo żuźlowe z żużla wielkopieczowego – kruszywo składające się głównie ze skrzystalizowanych krzemianów lub glinokrzemianów wapnia i magnezu uzyskanych przez powolne schładzanie powietrzem

ciekłego żużła wielkopieczowego. Proces chłodzenia może odbywać się przy kontrolowanym dodawaniu wody. Chłodzony powietrzem żużel wielkopieczowy twardnieje dzięki reakcji hydraulicznej lub karbonatyzacji.

1.4.11. Kruszywo żużłowe z żużła stalowniczego – kruszywo składające się głównie ze skryształizowanego krzemianu wapnia i ferrytu zawierającego CaO, SiO₂, MgO oraz tlenek żelaza. Kruszywo otrzymuje się przez powolne schładzanie powietrzem ciekłego żużła stalowniczego. Proces chłodzenia może odbywać się przy kontrolowanym dodawaniu wody.

1.4.12. Kategoria ruchu (KR1 – KR7) – obciążenie drogi ruchem samochodowym, wyrażone w osiach obliczeniowych (100 kN) według „Katalogu typowych konstrukcji nawierzchni podatnych i półsztywnych”, zał. rozporządzenia nr 31 Generalnego Dyrektora Dróg Krajowych i Autostrad z dnia 16.06.2014 r.

1.4.13. Kruszywo grube (wg PN-EN 13242+A1:2010+A1: 2010) – oznaczenie kruszywa o wymiarach ziaren d (dolnego) równym lub większym niż 1 mm oraz D (górnego) większym niż 2 mm.

1.4.14. Kruszywo drobne (wg PN-EN 13242+A1:2010+A1: 2010) – oznaczenie kruszywa o wymiarach ziaren d równym 0 oraz D równym 6,3 mm lub mniejszym.

1.4.15. Kruszywo o ciągłym uziarnieniu (wg PN-EN 13242+A1:2010+A1: 2010) – kruszywo stanowiące mieszankę kruszyw grubych i drobnych, w której D jest większe niż 6,3 mm.

1.4.16. Mieszanka związana cementem – mieszanka związana hydraulicznie, składająca się z kruszywa o kontrolowanym uziarnieniu i cementu, wymieszana w sposób zapewniający uzyskanie jednorodnej mieszanki.

1.4.17. Symbole i skróty dodatkowe

% m/m	procent masy,
NR	brak konieczności badania danej cechy,
CBGM	mieszanka związana cementem,
CBR	kalifornijski wskaźnik nośności, w procentach (%),
d	dolny wymiar sita (przy określaniu wielkości ziaren kruszywa),
D	górnym wymiar sita (przy określaniu wielkości ziaren kruszywa),
H/D	stosunek wysokości do średnicy próbki.

1.4.18. Pozostałe określenia podstawowe są zgodne z obowiązującymi, odpowiednimi polskimi normami i z definicjami podanymi w STWiORB DM.00.00.00 „Wymagania ogólne” pkt 1.4.

1.5. OGÓLNE WYMAGANIA DOTYCZĄCE ROBÓT

Ogólne wymagania dotyczące robót podano w STWiORB DM.00.00.00 „Wymagania ogólne” pkt 1.5.

2. MATERIAŁY

2.1. OGÓLNE WYMAGANIA DOTYCZĄCE MATERIAŁÓW

Ogólne wymagania dotyczące materiałów, ich pozyskiwania i składowania, podano w STWiORB DM.00.00.00 „Wymagania ogólne” pkt 2.

2.2. MATERIAŁY DO WYKONANIA ROBÓT

2.2.1. Zgodność materiałów z dokumentacją projektową i aprobatą techniczną

Materiały do wykonania robót powinny być zgodne z ustaleniami dokumentacji projektowej lub STWiORB względnie z wymaganiami europejskiej lub krajowej aprobaty technicznej.

2.2.2. Materiały wchodzące w skład mieszanki

Materiałami stosowanymi do wytwarzania mieszanek związanych cementem są:

- kruszywo,
- cement,
- woda zarobowa,
- ew. dodatki,
- ew. domieszki.

2.2.3. Kruszywa

Do mieszanek można stosować następujące rodzaje kruszyw:

- a) kruszywo naturalne lub sztuczne,
- b) kruszywo z recyklingu,
- c) połączenie kruszyw wymienionych w punktach a) i b) z określeniem proporcji kruszyw z a) i b) z dokładnością $\pm 5\%$ m/m.

Wymagania wobec kruszywa do warstw podbudowy i podłoża ulepszonego przedstawia tablica 1.

Tablica 1. Wymagane właściwości kruszywa do warstw podbudowy i podłoża ulepszonego z mieszanek związanych cementem

Skróty użyte w tablicy: Kat. – kategoria właściwości, Dekl – deklarowana, wsk. – wskaźnik, wsp. – współczynnik, roz. -rozdział

Właściwość kruszywa	Metoda badania wg	Wymagania wg WT-5, pkt 1.1.1 i PN-EN 13242+A1:2010 dla ruchu kategorii KR1-7	
		Punkt PN-EN 13242	dla kruszywa związanego cementem w warstwie
			podbudowy pomocniczej podbudowy zasadniczej
Fracje/zestaw sit #	-	4.1	Zestaw sit podstawowy plus zestaw 1. Wszystkie frakcje dozwolone
Uziarnienie	PN-EN 933-1 :2012	4.3.1	Kruszywo grube: kat. G _C 80/20, kruszywo drobne: kat. G _F 80, kruszywo o ciągłym uziarnieniu: kat. G _A 75.
Ogólne granice i tolerancje uziarnienia kruszywa grubego na sitach pośrednich	PN-EN 933-1 :2012	4.3.2	Kat. GT _C NR (tj. brak wymagania)
Tolerancje typowego uziarnienia kruszywa drobnego i kruszywa o ciągłym uziarnieniu	PN-EN 933-1 :2012	4.3.3	Kruszywo drobne: kat. GT _F NR (tj. brak wymagania), kruszywo o ciągłym uziarnieniu: kat. GT _A NR (tj. brak wymagania)
Kształt kruszywa grubego – maksymalne warunki wskaźnika płaskości	PN-EN 933-3:2012*)	4.4	Kat. FI _{Dekl} (tj. wsk. płaskości > 50)
Kształt kruszywa grubego – maksymalne wartości wskaźnika	PN-EN 933-4:2008*)	4.4	Kat. SI _{Dekl} (tj. wsk. kształtu >55)

kształtu			
Kategorie procentowych zawartości ziaren o powierzchniach przekruszonych lub łamanych oraz ziaren całkowicie zaokrąglonych w kruszywie grubym	PN-EN 933-5:2000 /A1:2005	4.5	Kat. C _{NR} (tj. brak wymagania)
Zawartość pyłów ^{**}) w kruszywie grubym	PN-EN 933-1 :2012	4.6	Kat. f _{Dekl} (tj. masa frakcji przechodzącej przez sito 0,063 mm jest > 4)
Zawartość pyłów ^{**}) w kruszywie drobnym	PN-EN 933-1 :2012	4.6	Kat. f _{Dekl} (tj. masa frakcji przechodzącej przez sito 0,063 mm jest > 22)
Jakość pyłów	-	4.7	Brak wymagań
Odporność na rozdrabnianie kruszywa grubego	PN-EN 1097-2:2010	5.2	Kat. LA ₆₀ (tj. wsp. Los Angeles jest ≤ 60)
Odporność na ścieranie	PN-EN 1097-1	5.3	Kat. M _{DENR} (tj. brak wymagania)
Gęstość ziaren	PN-EN 1097-6:2013-11, roz. 7, 8 i 9	5.4	Deklarowana
Nasiąkliwość	PN-EN 1097-6, roz. 7, 8 i 9	5.5	Deklarowana
Siarczany rozpuszczalne w kwasie	PN-EN 1744-1 +A1:2013-05	6.2	Kruszywo kamienne: kat. AS _{0,2} (tj. zawartość siarczanów ≤ 0,2%), żużel kawałkowy wielkopiecowy: kat. AS _{1,0} (tj. zawartość siarczanów ≤ 1,0%)
Całkowita zawartość siarki	PN-EN 1744-1 +A1:2013-05	6.3	Kruszywo kamienne: kat. S _{NR} (tj. brak wymagania), żużel kawałkowy wielkopiecowy: kat. S ₂ (tj. zawartość siarki całkowitej ≤ 2%)
Składniki wpływające na szybkość wiązania i twardnienia mieszanek związanych hydraulicznie	PN-EN 1744-1 +A1:2013-05	6.4.1	Deklarowana
Stalność objętości żużła stałowniczego	PN-EN 1744-1+A1:2013-05, roz.	6.4.2 .1	Kat. V ₅ (tj. pęcznienie ≤ 5 % objętości). Dotyczy żużła z klasycznego pieca tlenowego i elektrycznego pieca łukowego

	19.3		
Rozpad krzemianowy w żużlu wielkopiec. kawałkowym	PN-EN 1744-1+A1:2013-05, p. 19.1	6.4.2.2	Brak rozpadu
Rozpad żelazawy w żużlu wielkopiec. kawałkowym	PN-EN 1744-1+A1:2013-05, p.19.2	6.4.2.3	Brak rozpadu
Składniki rozpuszczalne w wodzie	PN-EN 1744-3:2004	6.4.3	Brak substancji szkodliwych dla środowiska wg odrębnych przepisów
Zanieczyszczenia	-	6.4.4	Brak ciał obcych takich jak drewno, szkło i plastik, mogących pogorszyć wyrób końcowy
Zgorzel słoneczna bazaltu	PN-EN 1367-3:2002 i PN-EN 1097-2:2010	7.2	Kat. SB _{LA} (tj. wzrost współczynnika Los Angeles po gotowaniu ≤ 8%)
Nasiąkliwość (Jeśli kruszywo nie spełni warunku W ₂₄₂ , to należy zbadać jego mrozoodporność wg p. 7.3.3 – wiersz poniżej)	PN-EN 1097-6:2013-11, roz. 7	7.3.2	Kat. W ₂₄₂ (tj. maksymalna wartość nasiąkliwości ≤ 2% masy)
Mrozoodporność na kruszywa frakcji 8/16 mm (Badanie wykonywane tylko w przypadku, gdy nasiąkliwość kruszywa przekracza WA ₂₄₂)	PN-EN 1367-1:2007	7.3.3	Skały magmowe i przeobrażone: kat. F ₄ (tj. zamrażanie-rozmrażanie ≤ 4% masy), skały osadowe: kat. F ₁₀ , kruszywa z recyklingu: kat. F ₁₀ (F ₂₅ ***)
Skład mineralogiczny	-	Zał. C p.C3.4	Deklarowany
Istotne cechy środowiskowe	-	Zał. C pkt C.3.4	Większość substancji niebezpiecznych określonych w dyrektywie Rady 76/769/EWG zazwyczaj nie występuje w źródłach kruszywa pochodzenia mineralnego. Jednak w odniesieniu do kruszyw sztucznych i odpadowych należy badać czy

			zawartość substancji niebezpiecznych nie przekracza wartości dopuszczalnych wg odrębnych przepisów
--	--	--	--

<p>*) Badaniem wzorcowym oznaczania kształtu kruszywa grubego jest badanie wskaźnika płaskości</p> <p>***) Łączna zawartość pyłów w mieszance powinna się mieścić w wybranych krzywych granicznych</p> <p>***) Pod warunkiem, gdy zawartość w mieszance nie przekracza 50% m/m</p>
--

2.2.4. Cement

Należy stosować cement wg PN-EN 197-1:2012, np. CEM I, klasy 32,5 N, 42,5 N, 52,5 N.

Przechowywanie cementu dostarczonego:

- a) w workach, co najmniej trzywarstwowych, o masie np. 50 kg – do 10 dni w miejscach zadanych na otwartym terenie o podłożu twardym i suchym oraz do terminu trwałości podanego przez producenta w pomieszczeniach o szczelnym dachu i ścianach oraz podłogach suchych i czystych. Cement na paletach magazynuje się z dopuszczalną wysokością 3 palet, cement niespaletowany układa się w stosy płaskie o liczbie 12 warstw (dla worków trzywarstwowych),
- b) luzem – przechowuje się w magazynach specjalnych (zbiornikach stalowych, betonowych) przystosowanych do pneumatycznego załadowania i wyładowania.

2.2.5. Woda zarobowa

Woda zarobowa powinna być zgodna z PN-EN 1008:2004.

2.2.6. Dodatki

W przypadkach uzasadnionych mieszanka może zawierać dodatki, które powinny być uwzględnione w projekcie mieszanki.

Dodatki powinny być o sprawdzonym działaniu jak np. mielony granulowany żużel wielkopiecowy lub popiół lotny pod warunkiem, że odpowiada ona wymaganiom europejskiej lub krajowej aprobaty technicznej.

2.2.7. Domieszki

Domieszki powinny być zgodne z PN-EN 934-2+A1:2012.

Jeżeli w mieszance przewiduje się zastosowanie środków przyspieszających lub opóźniających wiązanie, należy to uwzględnić przy projektowaniu składu mieszanki.

3. SPRZĘT

Ogólne wymagania dotyczące sprzętu podano w STWiORB DM.00.00.00 „Wymagania ogólne” pkt 3.

Przy wykonywaniu robót Wykonawca w zależności od potrzeb, powinien wykazać się możliwością korzystania ze sprzętu dostosowanego do przyjętej metody robót, jak:

- wytwórnia stacjonarna lub mobilna do wytwarzania mieszanki,
- przewożne zbiorniki na wodę,
- układarki do rozkładania mieszanki lub równiarki,
- walce wibracyjne, statyczne lub ogumione,
- zagęszczarki płytowe, ubijaki mechaniczne lub małe walce wibracyjne do zagęszczania w miejscach trudno dostępnych.

Sprzęt powinien odpowiadać wymaganiom określonym w dokumentacji projektowej, STWiORB, instrukcjach producentów lub propozycji Wykonawcy i powinien być zaakceptowany przez Inżyniera.

4. TRANSPORT

Ogólne wymagania dotyczące transportu podano w STWiORB DM.00.00.00 „Wymagania ogólne” pkt 4.

Materiały sypkie można przewozić dowolnymi środkami transportu, w warunkach zabezpieczających je przed zanieczyszczeniem, zmieszaniem z innymi materiałami i nadmiernym zawilgoceniem.

Cement w workach może być przewożony samochodami krytymi, wagonami towarowymi i innymi środkami transportu, w sposób nie powodujący uszkodzeń opakowania. Worki na paletach układa się po 5 warstw po 4 szt. w warstwie. Worki niespaletowane układa się na płask w wysokości do 10 warstw. Cement luzem przewozi się w zbiornikach (wagonach, samochodach), czystych i nie zanieczyszczanych podczas transportu. Środki transportu powinny być wyposażone we wsypy i urządzenia do wyładowania cementu.

Woda może być dostarczana wodociągiem lub przewożnymi zbiornikami wody.

Inne materiały należy przewozić w sposób zalecony przez producentów i dostawców, nie powodując pogorszenia ich walorów użytkowych.

5. WYKONANIE ROBÓT

5.1. OGÓLNE ZASADY WYKONANIA ROBÓT

Ogólne zasady wykonania robót podano w STWiORB DM.00.00.00 „Wymagania ogólne” pkt 5.

5.2. ZASADY WYKONYWANIA ROBÓT

Sposób wykonania robót powinien być zgodny z dokumentacją projektową i STWiORB. W przypadku braku wystarczających danych można korzystać z ustaleń podanych w niniejszej specyfikacji oraz z informacji podanych w załączniku.

Podstawowe czynności przy wykonaniu robót obejmują:

1. roboty przygotowawcze,
2. projektowanie mieszanki,
3. odcinek próbny,
4. wbudowanie mieszanki,
5. roboty wykończeniowe.

5.3. ROBOTY PRZYGOTOWAWCZE

Przed przystąpieniem do robót należy, na podstawie dokumentacji projektowej, STWiORB lub wskazań Inżyniera:

- ustalić lokalizację robót,
- przeprowadzić obliczenia i pomiary niezbędne do szczegółowego wytyczenia robót oraz ustalenia danych wysokościowych,
- usunąć przeszkody utrudniające wykonanie robót,
- wprowadzić oznakowanie drogi na okres robót,
- zgromadzić materiały i sprzęt potrzebne do rozpoczęcia robót.

5.4. PROJEKTOWANIE MIESZANKI ZWIĄZANEJ CEMENTEM

Przed przystąpieniem do robót, w terminie uzgodnionym z Inżynierem, Wykonawca dostarczy Inżynierowi do akceptacji projekt składu mieszanki związanej cementem oraz wyniki badań laboratoryjnych poszczególnych składników i próbki materiałów pobrane w obecności Inżyniera do wykonania badań kontrolnych przez Inżyniera.

Projektowanie mieszanki polega na doborze kruszywa do mieszanki, ilości cementu, ilości wody. Procedura projektowa powinna być oparta na próbach laboratoryjnych i/lub polowych przeprowadzonych na

tych samych składnikach, z tych samych źródeł i o takich samych właściwościach, jak te które będą stosowane do wykonania podbudowy lub podłoża ulepszanego.

Skład mieszanek projektuje się ze względu na wytrzymałość na ściskanie próbek (system I), zagęszczanych metodą Proctora wg PN-EN 13286-50:2007 w formach walcowych $H/D = 1$. Klasy wytrzymałości przyjmuje się wg tablicy 2.

Wytrzymałość na ściskanie R_c określonej mieszanki oznaczona zgodnie z PN-EN 13286-41:2005 powinna być równa lub większa od wytrzymałości na ściskanie wymaganej dla danej klasy wytrzymałości podanej w tablicy 2.

Tablica 2. Klasy wytrzymałości wg normy PN-EN 14227-1:2013-10

Lp.	Wytrzymałość charakterystyczna na ściskanie R_c , po 28 dniach, MPa dla próbek walcowych o		Klasa wytrzymałości
	$H/D^a = 2,0$	$H/D^a = 1,0^b$	
1	brak wymagań		C_0
2	1,5	2,0	$C_{1,5/2,0}$
3	3,0	4,0	$C_{3/4}$
4	5,0	6,0	$C_{5/6}$
5	8,0	10,0	$C_{8/10}$
6	12	15	$C_{12/15}$
7	16	20	$C_{16/20}$
8	20	25	$C_{20/25}$

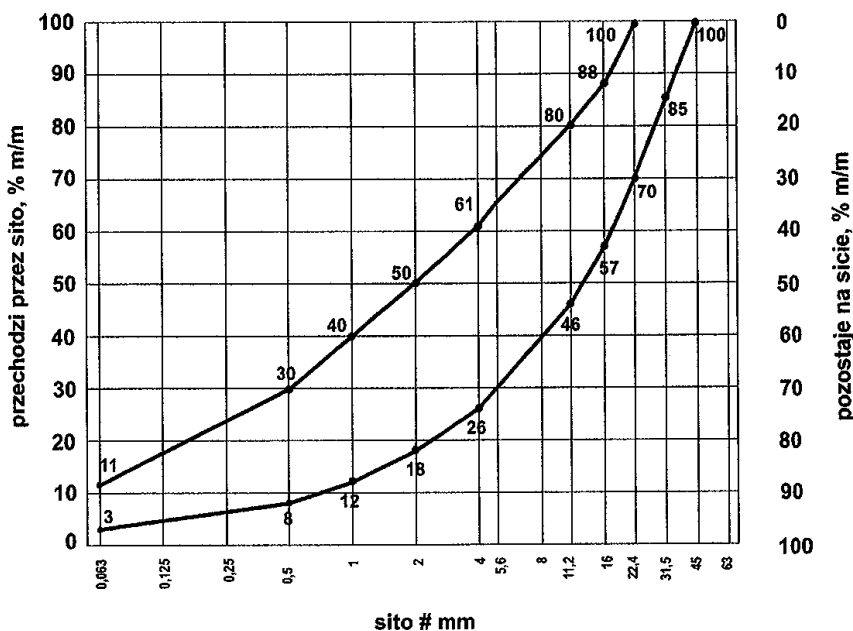
^a H/D = stosunek wysokości do średnicy próbki
^b $H/D = 0,8$ do $1,21$

Dopuszcza się podawanie wytrzymałości na ściskanie R_c z dodatkowym indeksem informującym o czasie pielęgnacji, np. R_{c7} , R_{c14} , R_{c28} .

Określone w badaniu progowe ilości wody powinny uwzględniać właściwe zagęszczenie i oczekiwane parametry mechaniczne mieszanki. Należy określić procentowy udział składników w stosunku do całkowitej masy mieszanki w stanie suchym oraz uziarnienie i gęstość objętościową. Proporcję należy określić laboratoryjnie lub/i na podstawie praktycznych doświadczeń z mieszankami wykonywanymi z tych samych składników i w tych samych warunkach, spełniające wymagania niniejszej specyfikacji.

Sprawdzenie uziarnienia mieszanki mineralnej należy wykonać zgodnie z metodą wg PN-EN 933-1:2012. Do analizy stosuje się zestaw sit podstawowy + 1, składający się z następujących sit o oczkach kwadratowych w mm: 0,063; 0,50; 1,0; 2,0; 4,0; 5,6; 8,0; 11,2; 16,0; 22,4; 31,5; 45,0.

Krzywa uziarnienia mieszanki powinna zawierać się w obszarze między krzywymi granicznymi uziarnienia przedstawionych na rys. 1.



Rys. 1. Krzywe graniczne uziarnienia mieszanki mineralnej 0/31,5 mm

Zawartość spoiwa (cementu) w mieszance powinna być określona na podstawie procedury projektowej i/lub doświadczenia z mieszankami wyprodukowanymi przy użyciu proponowanych składników. Zawartość spoiwa nie powinna być mniejsza od minimalnych wartości przedstawionych w tabelicy 3.

Tabela 3. Minimalna zawartość spoiwa (cementu) w mieszance wg PN-EN 14227-1:2013-10

Maksymalny nominalny wymiar kruszywa, mm	Minimalna zawartość spoiwa, % m/m
> 8,0 do 31,5	3
2,0 do 8,0	4
< 2,0	5

Dopuszczalne jest zastosowanie mniejszej ilości spoiwa niż podano w tabelicy 3, jeśli podczas procesu produkcyjnego stwierdzone zostanie, że zachowana jest zgodność z wymaganiami tablic 4÷6 niniejszej specyfikacji.

Zawartość wody w mieszance powinna być określona na podstawie procedury projektowej wg metody Proctora i/lub doświadczenia z mieszankami wyprodukowanymi przy użyciu proponowanych składników. Zawartość wody należy określić zgodnie z PN-EN 13286-2:2010. Próbkę walcową zagęszczaną ubijakiem Proctora, powinny być przygotowane zgodnie z PN-EN 13286-50:2007. Próbkę należy przechowywać przez 14 dni w temperaturze pokojowej z zabezpieczeniem przed wysychaniem (w komorze o wilgotności powyżej 95% - 100% lub w wilgotnym piasku) i następnie zanurzyć na 14 dni do wody o temperaturze pokojowej. Nasywanie próbek wodą odbywa się pod ciśnieniem normalnym i przy całkowitym ich zanurzeniu w wodzie.

Badanie wytrzymałości na ściskanie (system I) należy przeprowadzić na próbkach walcowych przygotowanych metodą Proctora zgodnie z PN-EN 13286-50:2007, przy wykorzystaniu metody badawczej zgodnej z PN-EN 13286-41:2005. Wytrzymałość na ściskanie określonej mieszanki powinna być oznaczana zgodnie z PN-EN 13286-41:2005, po 28 dniach pielęgnacji. Dopuszcza się w praktyce wykonawczej

stosowanie dodatkowo wytrzymałości na ściskanie określonej po innym okresie pielęgnacji, np. po 7 lub 14 dniach. Wymagane właściwości po 28 dniach pielęgnacji pozostają bez zmian.

Wskaźnik mrozoodporności mieszanki związanej cementem określany jest stosunkiem wytrzymałości na ściskanie $R_c^{\bar{o}}$ próbki po 28 dniach pielęgnacji i po 14 cyklach zamrażania i odmrażania do wytrzymałości na ściskanie R_c próbki po 28 dniach pielęgnacji.

$$\text{Wskaźnik mrozoodporności} = \frac{R_c^{\bar{o}}}{R_c}$$

Próbki do oznaczenia wskaźnika mrozoodporności należy przechowywać przez 28 dni w temperaturze pokojowej z zabezpieczeniem przed wysychaniem (w komorze o wilgotności 95% ÷ 100% lub w wilgotnym piasku). Następnie należy je całkowicie zanurzyć na 1 dobę w wodzie, a następnie w ciągu kolejnych 14 dni poddać cyklom zamrażania i odmrażania. Jeden cykl zamrażania i odmrażania polega na zamrażaniu próbki w temperaturze $-23 \pm 2^\circ\text{C}$ przez 8 godzin i odmrażania w wodzie o temperaturze $+18 \pm 2^\circ\text{C}$ przez 16 godzin. Oznaczenie wskaźnika mrozoodporności należy przeprowadzać na 3 próbkach i do obliczeń przyjmować średnią. Wynik badania różniący się od średniej o więcej niż 20% należy odrzucić, a jako miarodajną wartość wytrzymałości na ściskanie $R_c^{\bar{o}}$, R_c należy przyjąć średnią obliczoną z pozostałych dwóch wyników, z dokładnością 0,1.

Wymagania wobec mieszanek

Mieszanki związane cementem klasyfikuje się pod względem właściwości wytrzymałościowych mieszanki przez wytrzymałość charakterystyczną na ściskanie R_c próbek zgodnie z przyjętym systemem I. W tablicach 4 ÷ 6 przedstawia się zbiorcze zestawienia wymagań wobec mieszanek wraz z wymaganymi wytrzymałościami na ściskanie.

Tablica 4. Wymagania wobec mieszanek związanych cementem do warstwy podłoża ulepszonych

Lp.	Właściwość	Wymagania dla ruchu KR2
1.0	Składniki	
1.1	Cement	wg p. 2.2.4
1.2	Kruszywo	wg tablicy 1
1.3	Woda zarobowa	wg p. 2.2.5
1.4	Dodatki	wg p. 2.2.6
2.0	Mieszanka	
2.1	Uziarnienie:	krzywe graniczne
	- mieszanka 0/31,5 mm	wg rys. 1
2.2	Minimalna zawartość cementu	wg tablicy 3
2.3	Zawartość wody	wg projektu mieszanki
2.4	Wytrzymałość na ściskanie (system I) – klasa wytrzymałości R_c wg tablicy 2	klasa C0,4/0,5 klasa C1,5/2,0 klasa C3/4

5.5. WARUNKI PRZYSTĄPIENIA DO ROBÓT I PRZYGOTOWANIE PODŁOŻA

Podbudowa lub podłoże ulepszone z mieszanek związanych cementem nie powinny być wykonywane, gdy temperatura powietrza jest niższa od $+5^\circ\text{C}$ oraz gdy podłoże jest zamrożone.

Podłoże pod mieszankę powinno być przygotowane zgodnie z wymaganiami określonymi w dokumentacji projektowej i STWiORB

Jeśli warstwa mieszanki kruszywa ma być układana w prowadnicach, to należy je ustawić na podłożu tak aby wyznaczały ściśle linie krawędzi układanej warstwy według dokumentacji projektowej. Wysokość prowadnic powinna odpowiadać grubości warstwy mieszanki kruszywa w stanie niezagęszczonym. Prowadnice powinny być ustawione stabilnie, w sposób wykluczający ich przesuwanie się pod wpływem oddziaływania maszyn użytych do wykonania warstwy. Od użycia prowadnic można odstąpić przy zastosowaniu technologii gwarantującej odpowiednią równość warstwy, po uzyskaniu zgody Inżyniera.

5.6. WYTWARZANIE I WBUDOWANIE MIESZANKI

Mieszankę kruszywa związanego cementem o ściśle określonym składzie zawartym w recepturze laboratoryjnej należy wytwarzać w wytwórniach (mieszarkach) stacjonarnych lub mobilnych zapewniających ciągłość produkcji i gwarantujących utrzymanie jednorodnej mieszanki. Mieszarka powinna być wyposażona w urządzenia do wagowego dozowania kruszywa i cementu oraz objętościowego dozowania wody.

Przy produkcji mieszanek należy prowadzić kontrolę produkcji zgodnie z WT-5 część 5.

Mieszanka po wyprodukowaniu powinna być od razu transportowana na miejsce wbudowania, w sposób zabezpieczony przed segregacją i nadmiernym wysychaniem.

Mieszanka dowieziona z wytwórni powinna być układana przy pomocy układarek lub równiarek. Grubość układania mieszanki powinna zapewniać uzyskanie wymaganej grubości warstwy po zagęszczeniu. Warstwę można wykonać o grubości np. 20 cm po zagęszczeniu. Gdy wymagana jest większa grubość, to do układania drugiej warstwy można przystąpić po odbiorze pierwszej warstwy przez Inżyniera. Przy układaniu mieszanki za pomocą równiarek konieczne jest stosowanie prowadnic.

Przed zagęszczeniem warstwa powinna być wyprofilowana do wymaganych rzędnych, spadków podłużnych i poprzecznych. Specjalną uwagę należy poświęcić zagęszczeniu mieszanki w sąsiedztwie spoin roboczych podłużnych i poprzecznych oraz wszelkich urządzeń obcych. Zaleca się aby Wykonawca organizował roboty w sposób unikający podłużnych spoin roboczych. Jeśli jednak w dolnej warstwie podbudowy występują spoiny robocze, to spoiny w górnej warstwie podbudowy powinny być względem nich przesunięte o co najmniej 30 cm dla spoiny podłużnej i 1 m dla spoiny poprzecznej.

Badanie zagęszczenia przeprowadzić na pobranych próbkach dla zgodności z wymaganiami pkt. 5.4.

Jeśli dokumentacja projektowa przewiduje wykonanie szczelin pozornych w podbudowie, to zaleca się je wykonać przez wycięcie szczelin np. grubości 3÷5 mm na głębokość około 1/3 jej grubości w początkowej fazie twardnienia betonu, tak aby powierzchnia podbudowy była podzielona na kwadratowe lub prostokątne płyty.

5.7. PIELĘGNACJA WARSTWY KRUSZYWA ZWIĄZANEGO CEMENTEM

Warstwa kruszywa związanego cementem powinna być natychmiast po zagęszczeniu poddana pielęgnacji według jednego z następujących sposobów:

- a) skropieniem preparatem pielęgnacyjnym, posiadającym aprobatę techniczną,
- b) przykryciem na okres 7 do 10 dni nieprzepuszczalną folią z tworzywa sztucznego, ułożoną na zakład co najmniej 30 cm i zabezpieczoną przed zerwaniem przez wiatr,
- c) przykryciem matami lub włókninami i spryskanie wodą przez okres 7÷10 dni,
- d) przykryciem warstwą piasku i utrzymanie jej w stanie wilgotnym przez okres 7÷10 dni,
- e) innymi środkami zaakceptowanymi przez Inżyniera.

Nie należy dopuszczać ruchu pojazdów i maszyn po warstwie kruszywa związanej cementem w okresie od 7 do 10 dni pielęgnacji, a po tym okresie ruch technologiczny może odbywać się wyłącznie za zgodą Inżyniera.

5.8. ROBOTY WYKOŃCZENIOWE

Roboty wykończeniowe, zgodne z dokumentacją projektową, STWiORB, dokumentacją wiaty i wskazaniem Inżyniera dotyczą prac związanych z dostosowaniem wykonanych robót do istniejących warunków terenowych, takie jak:

- odtworzenie przeszkód czasowo usuniętych,
- uzupełnienie zniszczonych w czasie robót istniejących elementów drogowych lub terenowych,
- roboty porządkujące otoczenie terenu robót,
- usunięcie oznakowania drogi wprowadzonego na okres robót.

6. KONTROLA JAKOŚCI ROBÓT

6.1. OGÓLNE ZASADY KONTROLI JAKOŚCI ROBÓT

Ogólne zasady kontroli jakości robót podano w STWiORB DM.00.00.00 „Wymagania ogólne” pkt 6.

6.2. BADANIA PRZED PRZYSTĄPIENIEM DO ROBÓT

Przed przystąpieniem do robót Wykonawca powinien:

- uzyskać wymagane dokumenty, dopuszczające wyroby budowlane do obrotu i powszechnego stosowania (np. stwierdzenie o oznakowaniu materiału znakiem CE lub znakiem budowlanym B, certyfikat zgodności, deklarację zgodności, aprobatę techniczną, ew. badania materiałów wykonane przez dostawców itp.),
- ew. wykonać własne badania właściwości materiałów przeznaczonych do wykonania robót, określone przez Inżyniera.

Wszystkie dokumenty oraz wyniki badań Wykonawca przedstawia Inżynierowi do akceptacji.

6.3. BADANIA W CZASIE ROBÓT

Częstotliwość oraz zakres badań i pomiarów, które należy wykonać w czasie robót podaje tablica 6.

Tablica 6. Częstotliwość oraz zakres badań i pomiarów w czasie robót

Lp.	Wyszczególnienie robót	Częstotliwość badań	Wartości dopuszczalne
1	Lokalizacja i zgodność granic terenu robót z dokumentacją projektową	1 raz	Wg pktu 5 i dokumentacji projektowej
2	Roboty przygotowawcze	Ocena ciągła	Wg pktu 5.3
3	Właściwości kruszywa	Dla każdej partii kruszywa i przy każdej zmianie kruszywa	Tablica 1
4	Właściwości wody	Dla każdego wątpliwego źródła	PN-EN 1008:2004
5	Właściwości cementu	Dla każdej partii	PN-EN 197-1:2012
6	Uziarnienie mieszanki	2 razy dziennie	Rys. 1 ÷ 5
7	Wilgotność mieszanki	Jw.	Wilgotność optymalna z tolerancją +10%, -20%
8	Grubość warstwy podbudowy	Jw.	Tolerancja \pm 1 cm

9	Oznaczenie wytrzymałości na ściskanie (oraz jako sprawdzenie zagęszczenia)	3 próbki dziennie	PN-EN 13286-41:2005
10	Oznaczenie mrozoodporności	Na zlecenie Inżyniera	p. 5.4
11	Wykonanie robót wykończeniowych	Ocena ciągła	Według punktu 5.9

Lp.	Rodzaj badań i pomiarów	Częstotliwość badań i pomiarów	
		Minimalna ilość badań na dziennej działce roboczej	Maksymalna powierzchnia na jedno badanie [m ²]
1	Wilgotność gruntu oraz gruntu ze spoiwem	2	600
2	Jednorodność i głębokość wymieszania oraz stopień rozdrobnienia	2	600
3	Ilość dozowanego spoiwa na 1 m ² powierzchni warstwy	2	600
4	Wytrzymałość na ściskanie	1 seria próbek (min. 3 próbki) na każde 3000 m ² wbudowanej warstwy, lecz nie rzadziej niż raz na dziennej działce roboczej	
5	Wskaźnik zagęszczenia	2	600
6	Nośność warstwy	3 razy na każde 2000 m ²	

6.4. WYMAGANIA DOTYCZĄCE CECH GEOMETRYCZNYCH I WYTRZYMAŁOŚCIOWYCH ULEPSZONEGO PODŁOŻA

Częstotliwość oraz zakres badań i pomiarów dotyczących cech geometrycznych podaje tablica 7.

Tablica 7. Częstotliwość oraz zakres badań i pomiarów warstwy odsączającej i odcinającej

Lp.	Wyszczególnienie badań i pomiarów	Minimalna częstotliwość badań i pomiarów	Dopuszczalne odchyłki
1	Szerokość	3 razy	+10 cm, -5 cm: różnice od szerokości projektowanej
2	Równość podłużna	3 razy	2 cm
3	Równość poprzeczna	3 razy	2 cm
4	Spadki poprzeczne *)	3 razy	± 0,5% dopuszczalna tolerancja od dokumentacji projektowej
5	Rzędne wysokościowe	co 10 m	+ 1 cm, -2 cm
6	Ukształtowanie osi w planie *)	co 10 m	Przesunięcie od osi projektowanej ± 5 cm
7	Grubość podbudowy i ulepszonych podłoża	w 3 punktach	Różnice od grubości projektowanej dla: a) podbudowy zasadniczej ±10% b) podbudowy pomocniczej i podłoża ulepszonych +10%, -15%

*) Dodatkowe pomiary spadków poprzecznych i ukształtowania osi w planie należy wykonać w punktach głównych łuków poziomych.

7. OBMIAR ROBÓT

Ogólne zasady obmiaru robót podano w STWiORB DM.00.00.00 „Wymagania ogólne” pkt 7.

Jednostką obmiarową jest m² (metr kwadratowy) wykonanej podbudowy i podłoża ulepszonego.

8. ODBIÓR ROBÓT

Ogólne zasady odbioru robót podano w STWiORB DM.00.00.00 „Wymagania ogólne” pkt 8.

Roboty uznaje się za wykonane zgodnie z dokumentacją projektową, STWiORB i wymaganiami Inżyniera, jeżeli wszystkie pomiary i badania z zachowaniem tolerancji według punktu 6 dały wyniki pozytywne.

9. PODSTAWA PŁATNOŚCI

Ogólne ustalenia dotyczące podstawy płatności podano w STWiORB DM.00.00.00 „Wymagania ogólne” pkt 9.

Cena wykonania jednostki obmiarowej (1 m²) obejmuje:

- prace pomiarowe i roboty przygotowawcze,
- oznakowanie robót,
- dostarczenie materiałów i sprzętu,
- wyprodukowanie mieszanki i jej transport na miejsce wbudowania,
- dostarczenie, ustawienie, rozebranie i odwiezienie prowadnic oraz innych materiałów i urządzeń pomocniczych,
- rozłożenie i zagęszczenie mieszanki,
- ew. nacięcie szczelin i wykonanie technologii przeciwspekaniowych,
- pielęgnacja wykonanej warstwy,
- przeprowadzenie wymaganych pomiarów i badań,
- uporządkowanie terenu robót i jego otoczenia,
- roboty wykończeniowe,
- odwiezienie sprzętu.

Wszystkie roboty powinny być wykonane według wymagań dokumentacji projektowej, STWiORB, Szczegółowej Specyfikacji Technicznej i postanowień Inżyniera.

Cena wykonania robót określonych niniejszą STWiORB obejmuje:

- roboty tymczasowe, które są potrzebne do wykonania robót podstawowych, ale nie są przekazywane Zamawiającemu i są usuwane po wykonaniu robót podstawowych,
- prace towarzyszące, które są niezbędne do wykonania robót podstawowych, niezaliczane do robót tymczasowych, jak geodezyjne wytyczenie robót itd.

Powyższe zestawienie pozycji przedstawiających podstawę płatności jest zestawieniem poglądowym dla Wykonawcy robót. Powiększenie ilościowe nadmienionych pozycji nie może mieć wpływu na wzrost kosztów gdyż rozliczenie zadania przewidziano w formie ryczału za wykonanie całości Inwestycji.

10. PRZEPISY ZWIĄZANE

PN-EN 197-1:2012	Cement – Część 1: Skład, wymagania i kryteria zgodności dotyczące cementów powszechnego użytku
PN-EN 933-1:2012	Badania geometrycznych właściwości kruszyw – Oznaczanie składu ziarnowego – Metoda przesiewania

PN-EN 933-3:2012	Badania geometrycznych właściwości kruszyw – Oznaczanie kształtu ziarn za pomocą wskaźnika płaskości
PN-EN 933-4:2008	Badania geometrycznych właściwości kruszyw – Oznaczanie kształtu ziarn – Wskaźnik kształtu
PN-EN 933-5:2000 /A1:2005	Badania geometrycznych właściwości kruszyw – Oznaczanie procentowej zawartości ziarn o powierzchniach powstałych w wyniku przekruszenia lub łamania kruszyw grubych
PN-EN 934-2+A1:2012	Domieszki do betonu, zaprawy i zaczynu – Domieszki do betonu – Definicje i wymagania
PN-EN 1008:2004	Woda zarobowa do betonu – Specyfikacja pobierania próbek, badanie i ocena przydatności wody zarobowej do betonu, w tym wody odzyskanej z procesów produkcji betonu
PN-EN 1097-1:2011	Badania mechanicznych i fizycznych właściwości kruszyw – Oznaczanie odporności na ścieranie (mikro-Deval)
PN-EN 1097-2:2010	Badania mechanicznych i fizycznych właściwości kruszyw – Metody oznaczania odporności na rozdrabnianie
PN-EN 1097-6:2013-11	Badania mechanicznych i fizycznych właściwości kruszyw – Część 6: Oznaczanie gęstości ziarn i nasiąkliwości
PN-EN 1367-1:2007	Badania właściwości cieplnych i odporności kruszyw na działanie czynników atmosferycznych – Część 1: Oznaczanie mrozoodporności
PN-EN 1367-3:2002	Badania właściwości cieplnych i odporności kruszyw na działanie czynników atmosferycznych – Część 3: Badanie bazaltowej zgorzeli słonecznej metodą gotowania
PN-EN 1744-1+A1:2013-05	Badania chemicznych właściwości kruszyw – Analiza chemiczna
PN-EN 1744-3:2004	Badania chemicznych właściwości kruszyw – Część 3: Przygotowanie wyciągów przez wymywanie kruszyw
PN-EN 13242+A1:2010	Kruszywa do niezwiązanych i związanych hydraulicznie materiałów stosowanych w obiektach budowlanych i budownictwie drogowym
PN-EN 13286-2:2010	Mieszanki niezwiązane i związane spoiwem hydraulicznym – Część 2: Metody określania gęstości i zawartości wody – Zagęszczanie metodą Proctora
PN-EN 13286-41:2005	Mieszanki niezwiązane i związane spoiwem hydraulicznym – Część 41: Metoda oznaczania wytrzymałości na ściskanie mieszanek związanych spoiwem hydraulicznym
PN-EN 13286-50:2007	Mieszanki niezwiązane i związane spoiwem hydraulicznym – Część 50: Metoda sporządzania próbek związanych hydraulicznie za pomocą aparatu Proctora lub zagęszczania na stole wibracyjnym
PN-EN 14227-1:2013-10	Mieszanki związane spoiwem hydraulicznym – Wymagania – Część 1: Mieszanki związane cementem
PN-EN 14227-15:2015-12	Mieszanki związane spoiwem hydraulicznym – Specyfikacja – Część 15: Grunty stabilizowane hydraulicznie

Mieszanki związane spoiwem hydraulicznym do dróg krajowych – WT-5 2010 Wymagania techniczne (zalecone do stosowania w Szczegółowej Specyfikacji Technicznej na roboty budowlane na drogach krajowych wg zarządzenia nr 102 GDDKiA z dnia 19.11.2010 r.)

Rozporządzenie Ministra Transportu i Gospodarki Morskiej z dnia 2 marca 1999 r. w sprawie warunków technicznych, jakim powinny odpowiadać drogi publiczne i ich usytuowanie (Dz.U. nr 43, poz. 430)

Katalog typowych konstrukcji nawierzchni podatnych i półsztywnych. Generalna Dyrekcja Dróg Krajowych i Autostrad – załącznik do zarządzenia nr 31 Generalnego Dyrektora Dróg Krajowych i Autostrad z dnia 16.04.2014 r.

D.05.03.01 NAWIERZCHNIA Z KOSTKI KAMIENNEJ

11. WSTĘP

11.1. 1.1. Przedmiot SST

Przedmiotem niniejszej szczegółowej specyfikacji technicznej (SST) są wymagania dotyczące wykonania i odbioru robót związanych z wykonywaniem nawierzchni z kostki kamiennej w ramach:

1.2. Zakres stosowania SST

Szczegółowa Specyfikacja Techniczna jest stosowana jako dokument przetargowy i kontraktowy przy zleceniu i realizacji robót wymienionych w punkcie 1.1.

11.2. 1.3. Zakres robót objętych SST

Ustalenia zawarte w niniejszej specyfikacji dotyczą zasad prowadzenia robót związanych z wykonywaniem nawierzchni kostkowych - z kostki kamiennej nieregularnej, regularnej i rzędowej.

Nawierzchnie z kostki kamiennej nieregularnej mogą być wykonywane:

- 1 na odcinkach dróg o dużych pochyleniach,
- 2 na placach, miejscach postojowych, wjazdach do bram.

Nawierzchnie z kostki kamiennej regularnej i rzędowej mogą być stosowane na ulicach i placach o charakterze reprezentacyjnym.

Szczegółowy zakres robót objętych płatnością obejmuje:

zakres rzeczowo-ilościowy zgodny z przedmiarem robót	
---	--

11.3. 1.4. Określenia podstawowe

1.4.1. Nawierzchnia twarda ulepszona - nawierzchnia bezpylna i dostatecznie równa, przystosowana do szybkiego ruchu samochodowego.

1.4.2. Nawierzchnia kostkowa - nawierzchnia, której warstwa ścieralna jest wykonana z kostek kamiennych.

1.4.3. Pozostałe określenia podstawowe są zgodne z obowiązującymi, odpowiednimi polskimi normami i z definicjami podanymi w SST D-M-00.00.00 „Wymagania ogólne” pkt 1.4.

11.4. 1.5. Ogólne wymagania dotyczące robót

Ogólne wymagania dotyczące robót podano w SST D-M-00.00.00 „Wymagania ogólne” pkt 1.5.

12. 2. MATERIAŁY

12.1. 2.1. Ogólne wymagania dotyczące materiałów

Ogólne wymagania dotyczące materiałów, ich pozyskiwania i składowania, podano w SST D-M-00.00.00 „Wymagania ogólne” pkt 2.

12.2. 2.2. Kamienna kostka drogowa

2.2.1. Klasyfikacja

Kamienna kostka drogowa wg PN-B-11100 [8] jest stosowana do budowy nawierzchni z kostki kamiennej wg PN-S-06100 [11] oraz do budowy nawierzchni z kostki kamiennej nieregularnej wg PN-S-96026 [12]

PN-

W zależności od kształtów rozróżnia się trzy typy kostki:

- 3 regularną,
- 4 rzędową,
- 5 nieregularną.

Rozróżnia się dwa rodzaje kostki regularnej: normalną i łącznikową.

W zależności od jakości surowca skalnego użytego do wyrobu kostki rozróżnia się dwie klasy kostki: I, II.

W zależności od dokładności wykonania rozróżnia się trzy gatunki kostki: 1, 2, 3.

W zależności od wymiaru zasadniczego - wysokości kostki, rozróżnia się następujące wielkości (cm):

- 6 kostka regularna i rzędowa - 12, 14, 16 i 18,
- 7 kostka nieregularna - 5, 6, 8 i 10.

2.2.2. Wymagania

Surowcem do wyrobu kostki kamiennej są skały magmowe, osadowe i przeobrażone. Wymagane cechy fizyczne i wytrzymałościowe przedstawia tablica 1.

Tablica 1. Wymagane cechy fizyczne i wytrzymałościowe dla kostki kamiennej

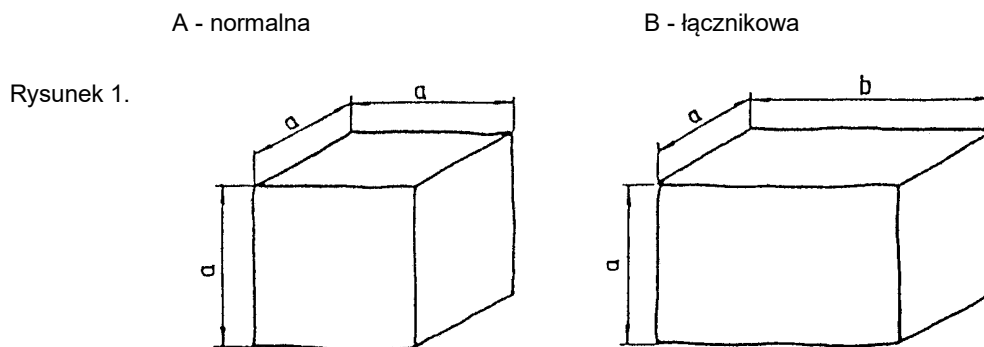
Lp.	Cechy fizyczne i wytrzymałościowe	Klasa		Badania według
		I	II	
1	Wytrzymałość na ściskanie w stanie powietrzno-suchym, MPa, nie mniej niż	160	120	PN-B-04110 [3]
2	Ścieralność na tarczy Boehmego, w centymetrach, nie więcej niż	0,2	0,4	PN-B-04111 [4]
3	Wytrzymałość na uderzenie (zwięzłość), liczba uderzeń, nie mniej niż	12	8	PN-B-04115 [5]
4	Nasiąkliwość wodą, w %, nie więcej niż	0,5	1,0	PN-B-04101 [1]
5	Odporność na zamrażanie	nie bada się	całkowita	PN-B-04102 [2]

2.2.3. Kształt i wymiary kostki regularnej

Kostka regularna normalna powinna mieć kształt sześcianu.

Kostka regularna łącznikowa powinna mieć kształt prostopadłościanu.

Kształt kostki regularnej normalnej i łącznikowej przedstawia rysunek 1.



Kształt kostki regularnej normalnej i łącznikowej

Wymagania dotyczące wymiarów kostki regularnej normalnej i łącznikowej przedstawia tablica 2.

Tablica 2. Wymiary kostki regularnej normalnej i łącznikowej oraz dopuszczalne odchyłki

Wyszczególnienie	Wielkość (cm)				Dopuszczalne odchyłki dla gatunku (cm)		
	12	14	16	18	1	2	3
Wymiar a	12	14	16	18	± 0,5	± 0,7	± 1,0
Wymiar b	18	21	24	27	± 0,7	± 1,0	± 1,2
Stosunek pola powierzchni dolnej (stopki) do górnej (czoła), nie mniejszy niż	-	-	-	-	1,0	0,8	0,7
Nierówności powierzchni górnej (czoła), nie większe niż	-	-	-	-	± 0,4	± 0,4	± 0,6
Wypukłość powierzchni bocznej, nie większa niż	-	-	-	-	0,4	0,8	0,8
Nierówność powierzchni dolnej (stopki), nie większa niż	-	-	-	-	± 0,4	nie bada się	
Pęknięcia kostki	-	-	-	-	niedopuszczalne		

Krawędzie co najmniej jednej powierzchni kostki gatunku 1 powinny być bez uszkodzeń. Pozostałe krawędzie kostki mogą mieć uszkodzenie długości nie większej niż pół wymiaru wysokości kostki (a), natomiast łączna ich długość nie powinna przekraczać wymiaru wysokości kostki (a).

Kostki gatunku 2 i 3 mogą mieć uszkodzenia krawędzi powierzchni czołowej o długości nie większej niż pół wymiaru wysokości kostki (a), natomiast łączna ich długość nie powinna przekraczać wielkości wymiaru wysokości kostki (a).

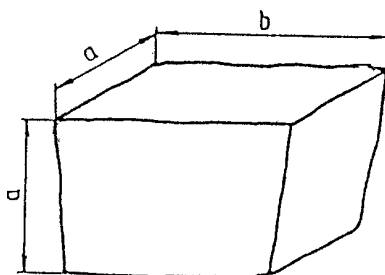
Uszkodzenia którekolwiek z naroży kostki gatunku 1 i naroży powierzchni górnej (czoła) kostki gatunku 2 i 3 są niedopuszczalne.

Szerokość lub głębokość uszkodzenia krawędzi lub naroży nie powinna być większa niż 0,6 cm.

2.2.4. Kształt i wymiary kostki rzędowej

Kostka rzędowa powinna mieć kształt zbliżony do prostopadłościanu o równoległej powierzchni dolnej do górnej. Cała bryła kostki powinna mieścić się w prostopadłościanie zbudowanym na powierzchni górnej jako podstawie.

Kształt kostki rzędowej przedstawia rysunek 2.



Rysunek 2. Kształt kostki rzędowej

Wymagania dotyczące wymiarów kostki rzędowej przedstawia tablica 3.

Uszkodzenia krawędzi i naroży kostki powinny być nie większe niż podane dla gatunku 2 i 3 kostki regularnej.

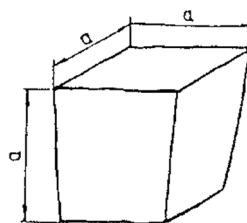
Szerokość lub głębokość uszkodzenia krawędzi lub naroży nie powinna być większa niż 0,6 cm.

Tablica 3. Wymiary kostki rzędowej oraz dopuszczalne odchyłki

Wyszczególnienie	Wielkość (cm)				Dopuszczalne odchyłki dla gatunku (cm)		
	12	14	16	18	1	2	3
Wymiar a	12	14	16	18	± 0,5	± 0,7	± 1,0
Wymiar b	od 12 do 24	od 14 do 28	od 16 do 32	od 18 do 36	-	-	-
Stosunek pola powierzchni dolnej (stopki) do górnej (czoła), nie mniej niż	-	-	-	-	0,8	0,7	0,6
Nierówności powierzchni górnej (czoła), nie większe niż	-	-	-	-	± 0,4	± 0,6	± 0,8
Pęknięcia kostki	-	-	-	-	niedopuszczalne		

2.2.5. Kształt i wymiary kostki nieregularnej

Kostka nieregularna powinna mieć kształt zbliżony do prostopadłościanu. Kształt kostki nieregularnej przedstawia rysunek 3.



Rysunek 3. Kształt kostki nieregularnej

Wymagania dotyczące wymiarów kostki nieregularnej przedstawia tablica 4.

Uszkodzenie krawędzi powierzchni górnej (czoła) oraz ich szerokość i głębokość nie powinny być większe niż podane dla gatunku 2 i 3 kostki regularnej.

Dopuszcza się uszkodzenie jednego naroża powierzchni górnej kostki o głębokości nie większej niż 0,6 cm.

Tablica 4. Wymiary kostki nieregularnej oraz dopuszczalne odchyłki

Wyszczególnienie	Wielkość (cm)				Dopuszczalne odchyłki dla gatunku		
	5	6	8	10	1	2	3
Wymiar a	5	6	8	10	± 1,0	± 1,0	± 1,0
Stosunek pola powierzchni dolnej (stopki) do górnej (czoła), w cm, nie mniejszy niż	-	-	-	-	0,7	0,6	0,5
Nierówności powierzchni górnej (czoła), w cm, nie większe niż	-	-	-	-	± 0,4	± 0,6	± 0,8
Wypukłość powierzchni bocznej, w cm, nie większa niż	-	-	-	-	0,6	0,6	0,8
Odchyłki od kąta prostego krawędzi powierzchni górnej (czoła), w stopniach, nie większe niż	-	-	-	-	± 6	± 8	± 10
Odchylenie od równoległości płaszczyzny powierzchni dolnej w stosunku do górnej, w stopniach, nie większe niż	-	-	-	-	± 6	± 8	± 10

12.3. 2.3. Krawężniki

Krawężniki betonowe uliczne i drogowe stosowane do obramowania nawierzchni kostkowych, powinny odpowiadać wymaganiom wg BN-80/6775-03/04 [17] i wg BN-80/6775-03/01 [16].

Wykonanie krawężników betonowych - ulicznych i wtopionych, powinno być zgodne z SST D-08.01.01 „Krawężniki betonowe”.

Krawężniki kamienne stosowane do obramowania nawierzchni kostkowych (na drogach zamiejskich), powinny odpowiadać wymaganiom wg BN-66/6775-01 [15].

Wykonanie krawężników kamiennych powinno odpowiadać wymaganiom podanym w SST D-08.01.02 „Krawężniki kamienne”.

12.4. 2.4. Cement

Cement stosowany do podsypki i wypełnienia spoin powinien być cementem portlandzkim klasy 32,5, odpowiadający wymaganiom PN-B-19701 [9].

Transport i przechowywanie cementu powinny być zgodne z BN-88/6731-08 [13].

12.5. 2.5. Kruszywo

Kruszywo na podsypkę i do wypełniania spoin powinno odpowiadać wymaganiom normy PN-B-06712 [7].

Na podsypkę stosuje się mieszanek kruszywa naturalnego o frakcji od 0 do 8 mm, a do zaprawy cementowo-piaskowej o frakcji od 0 do 4 mm.

Zawartość pyłów w kruszywie na podsypkę cementowo-żwirową i do zaprawy cementowo-piaskowej nie może przekraczać 3%, a na podsypkę żwirową - 8%.

Kruszywo należy przechowywać w warunkach zabezpieczających je przed zanieczyszczeniem oraz zmieszaniem z kruszywami innych klas, gatunków, frakcji (grupy frakcji).

Pozostałe wymagania i badania wg PN-B-06712 [7].

12.6. 2.6. Woda

Woda stosowana do podsypki i zaprawy cementowo-piaskowej, powinna odpowiadać wymaganiom PN-B-32250 [10]. Powinna to być woda „odmiany 1”.

Badania wody należy wykonywać:

–8 w przypadku nowego źródła poboru wody,

–9 w przypadku podejrzeń dotyczących zmiany parametrów wody, np. zmętnienia, zapachu, barwy.

12.7. 2.7. Masa zalewowa

Masa zalewowa do wypełniania spoin i szczelin dylatacyjnych w nawierzchniach z kostki kamiennej powinna być stosowana na gorąco i odpowiadać wymaganiom normy BN-74/6771-04 [14] lub aprobaty technicznej.

13. 3. SPRZĘT

13.1. 3.1. Ogólne wymagania dotyczące sprzętu

Ogólne wymagania dotyczące sprzętu podano w SST D-M-00.00.00 „Wymagania ogólne” pkt 3.

13.2. 3.2. Sprzęt do wykonania nawierzchni z kostki kamiennej

Wykonawca przystępujący do wykonania nawierzchni z kostek kamiennych powinien wykazać się możliwością korzystania z następującego sprzętu:

–10 betoniarki, do wytwarzania betonu i zapraw oraz przygotowywania podsypki cementowo-piaskowej,

–11 ubijaków ręcznych i mechanicznych, do ubijania kostki,

–12 wibratorów płytowych i lekkich walców wibracyjnych, do ubijania kostki po pierwszym ubiciu ręcznym.

14. 4. TRANSPORT

14.1. 4.1. Ogólne wymagania dotyczące transportu

Ogólne wymagania dotyczące transportu podano w SST D-M-00.00.00 „Wymagania ogólne” pkt 4.

14.3. 4.2. Transport materiałów

4.2.1. Transport kostek kamiennych

Kostki kamienne przewozi się dowolnymi środkami transportowymi.

Kostkę regularną i rzędowną należy układać na podłodze obok siebie tak, aby wypełniła całą powierzchnię środka transportowego. Na tak ułożonej warstwie należy bezpośrednio układać następne warstwy.

Kostkę nieregularną przewozi się luźno usypaną. Ładowanie ręczne kostek regularnych i rzędownych powinno być wykonywane bez rzucania. Przy użyciu przenośników taśmowych, kostki regularne i rzędowne powinny być podawane i odbierane ręcznie.

Kostkę regularną i rzędowną należy ustawiać w stosy. Kostkę nieregularną można składować w przyzmach.

Wysokość stosu lub przyzma nie powinna przekraczać 1 m.

4.2.2. Transport kruszywa

Kruszywo można przewozić dowolnymi środkami transportowymi w warunkach zabezpieczających je przed rozsypywaniem i zanieczyszczeniem.

15. 5. WYKONANIE ROBÓT

15.1. 5.1. Ogólne zasady wykonania robót

Ogólne zasady wykonania robót podano w SST D-M-00.00.00 „Wymagania ogólne” pkt 5.

15.2. 5.2. Przygotowanie podbudowy

Jeżeli w dokumentacji projektowej lub SST przewidziano wykonanie nawierzchni z kostki kamiennej na podbudowie np. z chudego betonu, gruntu stabilizowanego cementem, tłucznia itp. to warunki wykonania podbudowy powinny odpowiadać wymaganiom zawartym w odpowiednich SST:

–13 D-04.06.01 Podbudowa z chudego betonu,

–14 D-04.05.01 Podbudowa z gruntu lub kruszywa stabilizowanego cementem,

–15 D-04.04.04 Podbudowa z tłucznia kamiennego.

15.3. 5.3. Obramowanie nawierzchni

Do obramowania nawierzchni kostkowych stosuje się krawężniki betonowe uliczne, betonowe drogowe i kamienne drogowe, odpowiadające wymaganiom norm wymienionych w pkt 2.3.

Rodzaj obramowania nawierzchni powinien być zgodny z dokumentacją projektową, SST lub wskazaniami Inżyniera.

Ustawienie krawężników powinno być zgodne z wymaganiami zawartymi w SST D-08.01.01 „Krawężniki betonowe” lub SST D-08.01.02 „Krawężniki kamienne”.

15.4. 5.4. Podsypka

Do wykonania nawierzchni z kostki kamiennej można stosować jeden z następujących rodzajów podsypki:

- 16 podsypka cementowo-żwirowa, cementowo-piaskowa,
- 17 podsypka bitumiczno-żwirowa,
- 18 podsypka żwirowa lub piaskowa.

Rodzaj zastosowanej podsypki powinien być zgodny z dokumentacją projektową, SST lub wskazaniami Inżyniera.

Wymagania dla materiałów stosowanych na podsypkę powinny być zgodne z pkt 2 niniejszej OST oraz z PN-S-96026 [12].

Grubość podsypki powinna być zgodna z dokumentacją projektową i SST.

Współczynnik wodnocementowy dla podsypki cementowo-piaskowej lub cementowo-żwirowej, powinien wynosić od 0,20 do 0,25, a wytrzymałość na ściskanie $R_7 = 10$ MPa, $R_{28} = 14$ MPa. Podsypka bitumiczno-żwirowa powinna być wykonana ze żwiru odpowiadającego wymaganiom PN-S-96026 [12], zmieszanego z emulsją asfaltową szybkorozpadową w ilości od 10 do 12% ciężaru kruszywa, spełniającą wymagania określone w WT.EmA-94 [19].

15.5. 5.5. Układanie nawierzchni z kostki kamiennej

5.5.1. Układanie kostki nieregularnej

Kostkę można układać w różne desenie:

- 19 desień rzędowy prosty, który uzyskuje się przez układanie kostki rzędami prostopadłymi do osi drogi,
- 20 desień rzędowy ukośny, który otrzymuje się przez układanie kostki rzędami pod kątem 45° do osi drogi,
- 21 desień w jodełkę, który otrzymuje się przez układanie kostki pod kątem 45° w przeciwnie strony na każdej połowie jezdni,
- 22 desień łukowy, który otrzymuje się przez układanie kostki w kształcie łuku lub innych krzywych.

Desień nawierzchni z kostki kamiennej nieregularnej powinien być dostosowany do wielkości kostki. Przy różnych wymiarach kostki, zaleca się układanie jej w formie desenia łukowego, który poza tym nie wymaga przycinania kostek przy krawężnikach.

Szerokość spoin między kostkami nie powinna przekraczać 12 mm. Spoiny w sąsiednich rzędach powinny się mijać co najmniej o 1/4 szerokości kostki.

Kostka użyta do układania nawierzchni powinna być jednego gatunku i z jednego rodzaju skał. Dla rozgraniczenia kierunków ruchu na jezdni, powinien być ułożony pas podłużny z jednego lub dwóch rzędów kostek o odmiennym kolorze.

5.5.2. Układanie kostki regularnej

Kostka regularna może być układana:

- 23 w rzędy poprzeczne, prostopadłe do osi drogi,
- 24 w rzędy ukośne, pod kątem 45° do osi drogi,
- 25 w jodełkę.

Desień nawierzchni z kostki regularnej powinien być dostosowany do wymiarów kostki. Kostki duże o wysokości kostki od 16 do 18 cm powinny być układane w rzędy poprzeczne. Kostki średnie o wysokości od 12 do 14 cm oraz kostki małe, o wysokości od 8 do 10 cm, mogą być układane w rzędy poprzeczne, w rzędy ukośne lub w jodełkę.

Układanie kostek przy krawężnikach wymaga stosowania kostek regularnych łącznikowych dla uzyskania mijania się spoin w kierunku podłużnym.

Warunki układania kostki rzędowej są takie same jak dla kostki regularnej.

Kostkę rzędową układa się w rzędy poprzeczne prostopadłe do osi drogi. Dopuszcza się układanie kostek w rzędy ukośne lub jodełkę.

5.5.3. Szczeliny dylatacyjne

Szczeliny dylatacyjne poprzeczne należy stosować w nawierzchniach z kostki na zaprawie cementowej w odległości od 10 do 15 m oraz w takich miejscach, w których występuje dylatacja podbudowy lub zmiana sztywności podłoża.

Szczeliny podłużne należy stosować przy ściekach na jezdniach wszelkich szerokości oraz pośrodku jezdni, jeżeli szerokość jej przekracza 10 m lub w przypadku układania nawierzchni połową szerokości jezdni.

Przy układaniu nawierzchni z kostki na podbudowie betonowej - na podsypce cementowo-żwirowej z zalaniem spoin zaprawą cementowo-piaskową, szczeliny dylatacyjne warstwy jezdnej należy wykonywać nad szczelinami podbudowy. Szerokość szczelin dylatacyjnych powinna wynosić od 8 do 12 mm.

5.5.4. Warunki przystąpienia do robót

Kostkę na zaprawie cementowo-piaskowej i cementowo-żwirowej można układać bez środków ochronnych przed mrozem, jeżeli temperatura otoczenia jest $+5^\circ\text{C}$ lub wyższa. Nie należy układać kostki w temperaturze 0°C lub niższej. Jeżeli w ciągu dnia temperatura utrzymuje się w granicach od 0 do $+5^\circ\text{C}$, a w nocy spodziewane są przymrozki, kostkę należy zabezpieczyć przez nakrycie materiałem o złym przewodnictwie cieplnym. Świeżo wykonaną nawierzchnię na podsypce cementowo-żwirowej należy chronić w sposób podany w PN-B-06251 [6].

5.5.5. Ubijanie kostki

Sposób ubijania kostki powinien być dostosowany do rodzaju podsypki oraz materiału do wypełnienia spoin.

a) Kostkę na podsypce żwirowej lub piaskowej przy wypełnieniu spoin żwirem lub piaskiem należy ubijać trzykrotnie.

Pierwsze ubicie ma na celu osadzenie kostek w podsypce i wypełnienie dolnych części spoin materiałem z podsypki. Obniżenie kostki w czasie pierwszego ubijania powinno wynosić od 1,5 do 2,0 cm.

Ułożoną nawierzchnię z kostki zasypuje się mieszaniną piasku i żwiru o uziarnieniu od 0 do 4 mm, polewa wodą i szczotkami wprowadza się kruszywo w spoiny. Po wypełnieniu spoin trzeba nawierzchnię oczyścić szczotkami, aby każda kostka była widoczna, po czym należy przystąpić do ubijania.

Ubijanie kostek wykonuje się ubijakami stalowymi o ciężarze około 30 kg, uderzając ubijakiem każdą kostkę oddzielnie. Ubijanie w przekroju poprzecznym prowadzi się od krawężnika do środka jezdni.

Drugie ubicie należy poprzedzić uzupełnieniem spoin i polać wodą.

Trzecie ubicie ma na celu doprowadzenie nawierzchni kostkowej do wymaganego przekroju poprzecznego i podłużnego jezdni. Zamiast trzeciego ubijania można stosować wałowanie walcem o masie do 10 t - najpierw w kierunku podłużnym, postępując od krawężników w kierunku osi, a następnie w kierunku poprzecznym.

b) Kostkę na podsypce żwirowo-cementowej przy wypełnianiu spoin zaprawą cementowo-piaskową, należy ubijać dwukrotnie.

Pierwsze mocne ubicie powinno nastąpić przed zalaniem spoin i spowodować obniżenie kostek do wymaganej niwelety.

Drugie - lekkie ubicie, ma na celu doprowadzenie ubijanej powierzchni kostek do wymaganego przekroju poprzecznego jezdni. Drugie ubicie następuje bezpośrednio po zalaniu spoin zaprawą cementowo-piaskową. Zamiast drugiego ubijania można stosować wibratory płytowe lub lekkie walce wibracyjne.

c) Kostkę na podsypce żwirowej przy wypełnieniu spoin masą zalewową należy ubijać trzykrotnie. Spoiny zalewa się po całkowitym trzykrotnym ubiciu nawierzchni.

Kostki, które pękają podczas ubijania powinny być wymienione na całe. Ostatni rząd kostek na zakończenie działki roboczej, przy ubijaniu należy zabezpieczyć przed przesunięciem za pomocą np. belki drewnianej umocowanej szpilkami stalowymi w podłożu.

5.5.6. Wypełnienie spoin

Zaprawę cementowo-piaskową można stosować przy nawierzchniach z kostki każdego typu układanej na podsypce cementowo-żwirowej. Bitumiczną masę zalewową należy stosować przy nawierzchniach z kostki nieregularnej układanej na podsypce bitumiczno-żwirowej, żwirowej lub piaskowej. Wypełnienie spoin piaskiem można stosować przy nawierzchniach z kostki nieregularnej układanej na podsypce żwirowej lub piaskowej.

Wypełnienie spoin zaprawą cementowo-piaskową powinno być wykonane z zachowaniem następujących wymagań:

- 26 piasek powinien odpowiadać wymaganiom wg pkt 2.5,
- 27 cement powinien odpowiadać wymaganiom wg pkt 2.4,
- 28 wytrzymałość zaprawy na ściskanie powinna wynosić nie mniej niż 30 MPa,
- 29 przed rozpoczęciem zalewania kostka powinna być oczyszczona i dobrze zwilżona wodą z dodatkiem 1% cementu w stosunku objętościowym,
- 30 głębokość wypełnienia spoin zaprawą cementowo-piaskową powinna wynosić około 5 cm,
- 31 zaprawa cementowo-piaskowa powinna całkowicie wypełnić spoiny i tworzyć monolit z kostką.

Wypełnienie spoin masą zalewową powinno być wykonane z zachowaniem następujących wymagań:

- 32 masa zalewowa powinna odpowiadać wymaganiom wg pkt 2.7,
- 33 spoiny przed zalaniem masą zalewową powinny być suche i dokładnie oczyszczone na głębokość około 5 cm,
- 34 bezpośrednio przed zalaniem masa powinna być podgrzana do temperatury od 150 do 180°C,
- 35 masa powinna dokładnie wypełniać spoiny i wykazywać dobrą przyczepność do kostek.

Wypełnianie spoin przez zamulanie piaskiem powinno być wykonane z zachowaniem następujących wymagań:

- 36 piasek powinien odpowiadać wymaganiom wg pkt 2.5,
- 37 w czasie zamulania piasek powinien być obficie polewany wodą, aby wypełnił całkowicie spoiny.

15.6. 5.6. Pielęgnacja nawierzchni

Sposób pielęgnacji nawierzchni zależy od rodzaju wypełnienia spoin i od rodzaju podsypki.

Pielęgnacja nawierzchni kostkowej, której spoiny są wypełnione zaprawą cementowo-piaskową polega na polaniu nawierzchni wodą w kilka godzin po zalaniu spoin i utrzymaniu jej w stałej wilgotności przez okres jednej doby. Następnie nawierzchnię należy przykryć piaskiem i utrzymywać w stałej wilgotności przez okres 7 dni. Po upływie od 2 do 3 tygodni - w zależności od warunków atmosferycznych, nawierzchnię należy oczyścić dokładnie z piasku i można oddać do ruchu.

Nawierzchnia kostkowa, której spoiny zostały wypełnione masą zalewową, może być oddana do ruchu bezpośrednio po wykonaniu, bez czynności pielęgnacyjnych.

Nawierzchnia kostkowa, której spoiny zostały wypełnione piaskiem i pokryte warstwą piasku, można oddać natychmiast do ruchu. Piasek podczas ruchu wypełnia spoiny i po kilku dniach pielęgnację nawierzchni można uznać za ukończoną.

16. 6. KONTROLA JAKOŚCI ROBÓT

16.1. 6.1. Ogólne zasady kontroli jakości robót

Ogólne zasady kontroli jakości robót podano w SST D-M-00.00.00 „Wymagania ogólne” pkt 6.

16.2. 6.2. Badania przed przystąpieniem do robót

Rodzaj i zakres badań dla kostek kamiennych powinien być zgodny z wymaganiami wg PN-B-11100 [8].

Badanie zwykle obejmuje sprawdzenie cech zewnętrznych i dopuszczalnych odchyłek, podanych w tablicach 2, 3, 4.

Badanie pełne obejmuje zakres badania zwykłego oraz sprawdzenie cech fizycznych i wytrzymałościowych podanych w tablicy 1.

W skład partii przeznaczonej do badań powinny wchodzić kostki jednakowego typu, rodzaju klasy i wielkości. Wielkość partii nie powinna przekraczać 500 ton kostki.

Z partii przeznaczonej do badań należy pobrać w sposób losowy próbkę składającą się z kostek drogowych w liczbie:

–38 do badania zwykłego: 40 sztuk,

–39 do badania cech podanych w tablicy 1: 6 sztuk.

Badania zwykle należy przeprowadzać przy każdym sprawdzaniu zgodności partii z wymaganiami normy, badanie pełne przeprowadza się na żądanie odbiorcy.

W badaniu zwykłym partię kostki należy uznać za zgodną z wymaganiami normy, jeżeli liczba sztuk niedobrych w zbadanej ilości kostek jest dla poszczególnych sprawdzian równa lub mniejsza od 4.

W przypadku gdy liczba kostek niedobrych dla jednego sprawdzenia jest większa od 4, całą partię należy uznać za niezgodną z wymaganiami.

W badaniu pełnym, partię kostki poddaną sprawdzeniu cech podanych w tablicy 1, należy uznać za zgodną z wymaganiami normy, jeżeli wszystkie sprawdzenia dadzą wynik dodatni. Jeżeli chociaż jedno ze sprawdzeń da wynik ujemny, całą partię należy uznać za niezgodną z wymaganiami.

Badania pozostałych materiałów stosowanych do wykonania nawierzchni z kostek kamiennych, powinny obejmować wszystkie właściwości, które zostały określone w normach podanych dla odpowiednich materiałów wg pkt od 2.3 do 2.7.

16.3. 6.3. Badania w czasie robót

6.3.1. Sprawdzenie podsypki

Sprawdzenie podsypki polega na stwierdzeniu jej zgodności z dokumentacją projektową oraz z wymaganiami określonymi w p. 5.4.

6.3.2. Badanie prawidłowości układania kostki

Badanie prawidłowości układania kostki polega na:

–40 zmierzeniu szerokości spoin oraz powiązania spoin i sprawdzeniu zgodności z p. 5.5.6,

–41 zbadaniu rodzaju i gatunku użytej kostki, zgodnie z wymogami wg p. od 2.2.2 do 2.2.5,

–42 sprawdzeniu prawidłowości wykonania szczelin dylatacyjnych zgodnie z p. 5.5.3.

Sprawdzenie wiązania kostki wykonuje się wyrywkowo w kilku miejscach przez oględziny nawierzchni i określenie czy wiązanie odpowiada wymaganom wg p. 5.5.

Ubitie kostki sprawdza się przez swobodne jednokrotne opuszczenie z wysokości 15 cm ubijaka o masie 25 kg na poszczególne kostki. Pod wpływem takiego uderzenia osiadanie kostek nie powinno być dostrzegane.

6.3.3. Sprawdzenie wypełnienia spoin

Badanie prawidłowości wypełnienia spoin polega na sprawdzeniu zgodności z wymaganiami zawartymi w p. 5.5.6.

Sprawdzenie wypełnienia spoin wykonuje się co najmniej w pięciu dowolnie obranych miejscach na każdym kilometrze przez wykruszenie zaprawy na długości około 10 cm i zmierzenie głębokości wypełnienia spoiny zaprawą, a przy zaprawie cementowo-piaskowej i masie zalewowej - również przez sprawdzenie przyczepności zaprawy lub masy zalewowej do kostki.

16.4. 6.4. Sprawdzenie cech geometrycznych nawierzchni

6.4.1. Równość

Nierówności podłużne nawierzchni należy mierzyć 4-metrową łatą lub planografem, zgodnie z normą BN-68/8931-04 [18]. Nierówności podłużne nawierzchni nie powinny przekraczać 1,0 cm.

6.4.2. Spadki poprzeczne

Spadki poprzeczne nawierzchni powinny być zgodne z dokumentacją projektową z tolerancją $\pm 0,5\%$.

6.4.3. Rzędne wysokościowe

Różnice pomiędzy rzędnymi wykonanej nawierzchni i rzędnymi projektowanymi nie powinny przekraczać +1 cm i -2 cm.

6.4.4. Ukształtowanie osi

Oś nawierzchni w planie nie może być przesunięta w stosunku do osi projektowanej o więcej niż ± 5 cm.

6.4.5. Szerokość nawierzchni

Szerokość nawierzchni nie może różnić się od szerokości projektowanej o więcej niż ± 5 cm.

6.4.6. Grubość podsypki

Dopuszczalne odchyłki od projektowanej grubości podsypki nie powinny przekraczać $\pm 1,0$ cm.

6.4.7. Częstotliwość oraz zakres badań i pomiarów

Częstotliwość oraz zakres badań i pomiarów wykonanej nawierzchni z kostek kamiennych przedstawiono w tabelicy 5.

Tablica 5. Częstotliwość i zakres badań cech geometrycznych nawierzchni

Lp.	Wyszczególnienie badań i pomiarów	Minimalna częstotliwość badań i pomiarów
1	Spadki poprzeczne	10 razy na 1 km i w charakterystycznych punktach niwelety
2	Rzędne wysokościowe	10 razy na 1 km i w charakterystycznych punktach niwelety
3	Ukształtowanie osi w planie	10 razy na 1 km i w charakterystycznych punktach niwelety
4	Szerokość nawierzchni	10 razy na 1 km
5	Grubość podsypki	10 razy na 1 km

17. 7. OBMIAR ROBÓT

17.1. 7.1. Ogólne zasady obmiaru robót

Ogólne zasady obmiaru robót podano w SST D-M-00.00.00 „Wymagania ogólne” pkt 7.

17.2. 7.2. Jednostka obmiarowa

Jednostką obmiarową jest m^2 (metr kwadratowy) wykonanej nawierzchni z kostki kamiennej.

18. 8. ODBIÓR ROBÓT

18.1. 8.1. Ogólne zasady odbioru robót

Ogólne zasady odbioru robót podano w SST D-M-00.00.00 „Wymagania ogólne” pkt 8.

Roboty uznaje się za wykonane zgodnie z dokumentacją projektową, SST i wymaganiami Inżyniera, jeżeli wszystkie pomiary i badania z zachowaniem tolerancji według pkt 6 dały wyniki pozytywne.

18.2. 8.2. Odbiór robót zanikających i ulegających zakryciu

Roboty związane z wykonaniem podsypki należą do robót ulegających zakryciu. Zasady ich odbioru są określone w SST D-M-00.00.00 „Wymagania ogólne” pkt 8.2.

19. 9. PODSTAWA PŁATNOŚCI

19.1. 9.1. Ogólne ustalenia dotyczące podstawy płatności

Ogólne ustalenia dotyczące podstawy płatności podano w SST D-M-00.00.00 „Wymagania ogólne” pkt 9.

19.2. 9.2. Cena jednostki obmiarowej

Cena wykonania 1 m^2 nawierzchni z kostki kamiennej obejmuje:

- 43 prace pomiarowe i roboty przygotowawcze,
- 44 oznakowanie robót,
- 45 dostarczenie materiałów,
- 46 wykonanie podsypki,
- 47 ułożenie i ubicie kostki,
- 48 wypełnienie spoin,
- 49 pielęgnację nawierzchni,
- 50 przeprowadzenie badań i pomiarów wymaganych w specyfikacji technicznej.

20. 10. PRZEPISY ZWIĄZANE

20.1. 10.1. Normy

1. PN-B-04101 Materiały kamienne. Oznaczanie nasiąkliwości wodą
2. PN-B-04102 Materiały kamienne. Oznaczanie mrozoodporności metodą bezpośrednią
3. PN-B-04110 Materiały kamienne. Oznaczanie wytrzymałości na ściskanie
4. PN-B-04111 Materiały kamienne. Oznaczanie ścieralności na tarczy Boehmego

- 5. PN-B-04115 Materiały kamienne. Oznaczanie wytrzymałości kamienia na uderzenie (zwięzłości)
- 6. PN-B-06251 Roboty betonowe i żelbetowe. Wymagania techniczne
- 7. PN-B-06712 Kruszywa mineralne do betonu zwykłego
- 8. PN-B-11100 Materiały kamienne. Kostka drogowa
- 9. PN-B-19701 Cement. Cement powszechnego użytku. Skład, wymagania i ocena zgodności
- 10. PN-B-32250 Materiały budowlane. Woda do betonów i zapraw
- 11. PN-S-06100 Drogi samochodowe. Nawierzchnie z kostki kamiennej. Warunki techniczne
- 12. PN-S-96026 Drogi samochodowe. Nawierzchnie z kostki kamiennej nieregularnej. Wymagania techniczne i badania przy odbiorze
- 13. BN-69/6731-08 Cement. Transport i przechowywanie
- 14. BN-74/6771-04 Drogi samochodowe. Masa zalewowa
- 15. BN-66/6775-01 Elementy kamienne. Krawężniki uliczne, mostowe i drogowe
- 16. BN-80/6775-03/01 Prefabrykaty budowlane z betonu. Elementy nawierzchni dróg, ulic, parkingów i torowisk tramwajowych. Wspólne wymagania i badania
- 17. BN-80/6775-03/04 Prefabrykaty budowlane z betonu. Elementy nawierzchni dróg, ulic, parkingów i torowisk tramwajowych. Krawężniki i obrzeża
- 18. BN-68/8931-04 Drogi samochodowe. Pomiar równości nawierzchni planografem i łątą.

20.2. 10.2. Inne dokumenty

- 19. Warunki techniczne. Drogowe emulsje asfaltowe EmA-94. IBDiM - 1994 r.

D.05.03.23 NAWIERZCHNIE Z KOSTKI BETONOWEJ

1. WSTĘP

1.1. PRZEDMIOT STWiORB.

Przedmiotem niniejszej specyfikacji technicznej wykonania i odbioru robót budowlanych są wymagania dotyczące wykonania i odbioru robót związanych wykonaniem nawierzchni z kostki betonowej.

1.2. ZAKRES STOSOWANIA STWiORB.

Specyfikacja techniczna wykonania i odbioru robót budowlanych jest stosowana jako dokument przetargowy i kontaktowy przy zlecaniu i realizacji robót wymienionych w punkcie 1.1.

1.3. ZAKRES ROBÓT OBJĘTYCH STWiORB.

Ustalenia zawarte w niniejszej specyfikacji technicznej wykonania i odbioru robót budowlanych dotyczą zasad prowadzenia robót związanych z wykonaniem nawierzchni z kostki betonowej.

1.4. OKREŚLENIA PODSTAWOWE

Określenia podstawowe są zgodne z obowiązującymi, odpowiednimi polskimi normami i z definicjami i z definicjami podanymi w DM.00.00.00 „Wymagania ogólne”.

1.5. OGÓLNE WYMAGANIA DOTYCZĄCE ROBÓT

Ogólne wymagania dotyczące robót podano w STWiORB DM.00.00.00 „Wymagania ogólne” pkt 1.5.

2. MATERIAŁY

2.1. OGÓLNE WYMAGANIA DOTYCZĄCE MATERIAŁÓW

Ogólne wymagania dotyczące materiałów, ich pozyskiwania i składowania, podano w STWiORB DM.00.00.00 „Wymagania ogólne” pkt 2.

2.2. KOSTKA BETONOWA

Wymagania techniczne stawiane betonowym kostkom brukowym określa PN-EN 1338:2005 w sposób przedstawiony w tablicy 1.

Tablica 1. Wymagania wobec betonowej kostki brukowej, ustalone w PN-EN 1338:2005 do stosowania na zewnętrznych nawierzchniach, mających kontakt z solą odładzającą w warunkach mrozu

<i>Lp.</i>	<i>Cecha</i>	<i>Załącznik normy</i>	<i>Wymaganie</i>

1	<i>Kształt i wymiary</i>			
1.1	<i>Dopuszczalne odchyłki w mm od zadeklarowanych wymiarów kostki, grubości < 100 mm</i>	<i>C</i>	<i>Długość szerokość grubość</i> $\pm 2 \quad \pm 2 \quad \pm 3$	<i>Różnica pomiędzy dwoma pomiarami grubości, tej samej kostki, powinna być ≤ 3 mm</i>
1.2	<i>Odchyłki płaskości i pofalowania (jeśli maksymalne wymiary kostki > 300 mm), przy długości pomiarowej</i> 300 mm 400 mm	<i>C</i>	<i>Maksymalna (w mm)</i> <i>wypukłość</i> <i>wklęsłość</i> 1,5 1,0 2,0 1,5	
2	<i>Właściwości fizyczne i mechaniczne</i>			
2.1	<i>Odporność na zamrażanie/rozmrzażanie z udziałem soli odładzających (wg klasy 3, zał. D)</i>	<i>D</i>	<i>Ubytek masy po badaniu: wartość średnia $\leq 1,0$ kg/m², przy czym każdy pojedynczy wynik < 1,5 kg/m²</i>	
2.2	<i>Wytrzymałość na rozciąganie przy rozłupywaniu</i>	<i>F</i>	<i>Wytrzymałość charakterystyczna $T \geq 3,6$ MPa. Każdy pojedynczy wynik $\geq 2,9$ MPa i nie powinien wykazywać obciążenia niszczonego mniejszego niż 250 N/mm długości rozłupania</i>	
2.3	<i>Trwałość (ze względu na wytrzymałość)</i>	<i>F</i>	<i>Kostki mają zadawalającą trwałość (wytrzymałość) jeśli spełnione są wymagania pktu 2.2 oraz istnieje normalna konserwacja</i>	
2.4	<i>Odporność na ścieranie (wg klasy 3 oznaczenia H normy)</i>	<i>G i H</i>	<i>Pomiar wykonany na tarczy</i>	
			<i>szerokiej ściernej, wg zał. G normy – badanie podstawowe</i>	<i>Böhme, wg zał. H normy – badanie alternatywne</i>
			≤ 23 mm	$\leq 20\ 000\text{mm}^3/5000\text{mm}^2$
2.5	<i>Odporność na poślizg/poślizgnięcie</i>	<i>I</i>	<i>a) jeśli górna powierzchnia kostki nie była szlifowana lub polerowana – zadawalająca odporność, b) jeśli wyjątkowo wymaga się podania wartości odporności na poślizg/poślizgnięcie – należy zadeklarować minimalną jej wartość pomierzoną wg zał. I normy (wahadłowym przyrządem do badania tarcia)</i>	
2.6	<i>Nasiakliwość</i>	<i>E</i>	<i>Żadna kostka brukowa nie powinna mieć nasiakliwości większej niż 5% masy</i>	
3	<i>Aspekty wizualne</i>			
3.1	<i>Wygląd</i>	<i>J</i>	<i>a) górna powierzchnia kostki nie powinna mieć rys i odprysków, b) nie dopuszcza się rozwarstwień w kostkach dwuwarstwowych, c) ewentualne wykwyty nie są uważane za istotne</i>	

3.2	<i>Tekstura</i>	<i>J</i>	<i>a) kostki z powierzchnią o specjalnej teksturze – producent powinien opisać rodzaj tekstury,</i> <i>b) tekstura lub zabarwienie kostki powinny być porównane z próbką producenta, zatwierdzoną przez odbiorcę,</i> <i>c) ewentualne różnice w jednolitości tekstury lub zabarwienia, spowodowane nieuniknionymi zmianami we właściwościach surowców i zmianach warunków twardnienia nie są uważane za istotne</i>
3.3	<i>Zabarwienie (barwiona może być warstwa ściernalna lub cały element)</i>		

Kostki kolorowe powinny być barwione substancjami odpornymi na działanie czynników atmosferycznych, światła (w tym promieniowania UV) i silnych alkaliów (m.in. cementu, który przy wypełnieniu spoin zaprawą cementowo-piaskową nie może odbarwiać kostek). Zaleca się stosowanie środków stabilnie barwiących zaczyn cementowy w kostce, np. tlenki żelaza, tlenek chromu, tlenek tytanu, tlenek kobaltowo-glinowy (nie należy stosować do barwienia: sadz i barwników organicznych).

Uwaga: Naloty wapienne (wykwity w postaci białych plam) mogą pojawić się na powierzchni kostek w początkowym okresie eksploatacji. Powstają one w wyniku naturalnych procesów fizykochemicznych występujących w betonie i zanikają w trakcie użytkowania w okresie do 2-3 dla kostki betonowej o gr. 8 cm, powinny odpowiadać wymaganiom normy PN-EN 1338:2005.

Woda powinna odpowiadać wymaganiom PN-EN 1008:2004.

Materiały do zaprawy cementowo-piaskowej powinny odpowiadać wymaganiom podanym w mieszankę cementu i piasku: z piasku naturalnego spełniającego wymagania wg PN-EN 13139:2003, cementu 32,5 spełniającego wymagania PN-EN 197-1:2012 i wody odmiany 1 odpowiadającej wymaganiom PN-EN 1008:2004. Składowanie kruszywa, nie przeznaczonego do bezpośredniego wbudowania po dostarczeniu na budowę, powinno odbywać się na podłożu równym, utwardzonym i dobrze odwodnionym, przy zabezpieczeniu kruszywa przed zanieczyszczeniem i zmieszaniem z innymi materiałami kamiennymi. Przechowywanie cementu powinno być zgodne z instrukcją producenta materiału.

3. SPRZĘT

Ogólne wymagania dotyczące sprzętu podano w STWiORB DM.00.00.00 „Wymagania ogólne” pkt 3.

4. TRANSPORT

Ogólne wymagania dotyczące transportu podano w STWiORB DM.00.00.00 „Wymagania ogólne” pkt 4.

Kostki betonowe mogą być przewożone dowolnymi środkami transportu po osiągnięciu przez beton wytrzymałości minimum 0,7 wytrzymałości projektowanej.

Kostki powinny być zabezpieczone przed przemieszczeniem się i uszkodzeniami w czasie transportu, a górna ich warstwa nie powinna wystawać poza ściany środka transportu więcej niż 1/3 wysokości kostki.

Transport pozostałych materiałów, stosowanych do wykonania nawierzchni, podano w STWiORB Krawężniki betonowe.

5. WYKONANIE ROBÓT

5.1. OGÓLNE ZASADY KONTROLI JAKOŚCI ROBÓT

Ogólne zasady wykonania robót podano w STWiORB DM.00.00.00 „Wymagania ogólne” pkt 5.

5.2. PRZYGOTOWANIE PODŁOŻA I PODBUDOWY

Warunki przygotowania podłoża i podbudowy powinny odpowiadać wymaganiom zawartym w odpowiednich STWiORB.

5.3. UKŁADANIE NAWIERZCHNI Z KORSTKI BETONOWEJ

Grubość podsypki po zagęszczeniu powinna zawierać się w granicach 10 cm. Podsypka powinna być zwilżona wodą, zagęszczona i wyprofilowana. Docelowa podsypka o $R_m=2,5$ Mpa.

Kostki i płytki przy krawężnikach należy układać w taki sposób, aby ich górna krawędź znajdowała się powyżej górnej krawędzi krawężnika.

Przy urządzeniach naziemnych uzbrojenia podziemnego płyty odpowiednio docięte należy układać w jednym poziomie, regulując wysokość urządzeń naziemnych do poziomu nawierzchni.

Kostki i płytki układane przy urządzeniach naziemnych uzbrojenia podziemnego należy zalać zaprawą cementowo-piaskową. Kostki i płytki należy układać zgodnie ze wzorem wskazanym w dokumentacji projektowej.

Kostki na łukach o promieniu ponad 30 m należy tak układać, aby spoiny rozszerzały się wachlarzowo.

Kostki na łukach o promieniu do 30 m powinny być układane w odcinkach prostych, łączących się przy użyciu trójkątów lub trapezów wykonanych z kostek odpowiednio docinanych. Wielkość trójkątów dostosować należy do szerokości nawierzchni i promienia łuku.

Szerokość spoin na odcinkach prostych nie powinna przekraczać 0,8 cm. Szerokość spoin na łukach nie powinna być większa niż 3 cm.

Spoiny pomiędzy kostkami i płytkami po oczyszczeniu powinny być zamulone piaskiem na pełną grubość kostki. Nawierzchnia z wypełnieniem spoin piaskiem nie wymaga pielęgnacji - może być zaraz oddany do użytkowania.

5.4. UKŁADANIE POWIERZCHNI Z WYPEŁNIENIEM SPOIN ZAPRAWĄ CEMENTOWĄ

Kostkę układa się podsypce w taki sposób, aby szczeliny między kostkami wynosiły do 10mm. Zagęszczenie należy wykonać ręcznie w przypadku rolek (w przypadku większych powierzchni można zastosować zagęszczarki z osłoną z tworzywa, pod warunkiem że nie nastąpi pękanie kostek oraz równomierne osiadanie .

Spoiny należy nawilżyć wodą z dodatkiem 1% cementu, wypełnić na „mokro” zaprawą cementową a po stężeniu wyczyścić, tak aby powstała powierzchnia monolityczna.

W powierzchniach z kostki wypełnionych spoiną sztywną , należy wykonać co 5-6 m dylatacje poprzeczne.

Szczeliny na podbudowie należy wykonać zgodnie z ST dot. podbudów z betonu. Szczeliny należy wypełnić materiałem odpowiednio dobranym do nawierzchni stykającej się z kostką : w przypadku nawierzchni bitumicznych –masy zalewowe bitumiczne, w przypadku powierzchni betonowych lub kamiennych masy na bazie polimerów.

Pielęgnacja nawierzchni kostkowej, której spoiny wypełnione są zaprawą cementowo-piaskową polega na polaniu nawierzchni wodą w kilka godzin po zalaniu spoin i utrzymaniu jej w stałej wilgotności przez okres jednej doby. Następnie nawierzchnię należy przykryć piaskiem i utrzymywać w stałej wilgotności przez okres 7 dni. Po upływie od 2 do 3 tygodni - w zależności od warunków atmosferycznych, nawierzchnię należy oczyścić dokładnie z piasku i można oddać do ruchu.

6. KONTROLA JAKOŚCI ROBÓT

6.1. OGÓLNE ZASADY KONTROLI JAKOŚCI ROBÓT

Ogólne zasady kontroli jakości robót podano w STWiORB DM.00.00.00 „Wymagania ogólne” pkt 6.

6.2. BADANIA PRZED PRZYSTĄPIENIEM DO ROBÓT

Przed przystąpieniem do robót Wykonawca powinien wykonać badania materiałów przeznaczonych do budowy nawierzchni i przedstawić wyniki tych badań Inżynierowi do akceptacji.

6.2.1 Badania kostek betonowych

Sprawdzenie wyglądu zewnętrznego należy przeprowadzić na podstawie oględzin elementu przez pomiar i policzenie uszkodzeń występujących na powierzchniach i krawędziach elementu, dopuszczalne wady i uszkodzenia podano w tablicy 3. Pomiar długości i głębokości uszkodzeń należy wykonać za pomocą przymiaru stalowego lub suwmiarki z dokładnością do 1 mm.

Badania kostek betonowych wg PN EN 1338 i pkt 6 STWiORB Nawierzchnie z betonowej kostki brukowej Sprawdzenie kształtu i wymiarów elementów należy przeprowadzić z dokładnością do 1 mm przy użyciu suwmiarki oraz przymiaru stalowego lub taśmy, dopuszczalne odchyłki podano w PN EN 1338.

6.2.2 Badania pozostałych materiałów

Badania pozostałych materiałów stosowanych do wykonania nawierzchni z kostki lub płytki betonowej powinny obejmować wszystkie właściwości, określone w normach podanych dla odpowiednich materiałów wg pkt 2.

6.3. BADANIA W CZASIE ROBÓT

6.3.1 Sprawdzenie podłoża

Sprawdzenie podłoża polega na stwierdzeniu zgodności z dokumentacją projektową i odpowiednimi STWiORB.

Dopuszczalne tolerancje wynoszą dla:

- głębokości koryta:
- o szerokości do 3 m: ± 1 cm,
- o szerokości powyżej 3 m: ± 2 cm,
- szerokości koryta: ± 5 cm.
- zagęszczenie $R_m=2,5$ MPa

6.3.2 Sprawdzenie podsypki

Sprawdzenie podsypki w zakresie grubości i wymaganych spadków poprzecznych i podłużnych polega na stwierdzeniu zgodności z dokumentacją projektową oraz pkt 5 niniejszej STWiORB. Dopuszczalne odchylenia w grubości podsypki nie mogą przekraczać ± 1 cm.

6.3.3 Sprawdzenie wykonania nawierzchni

Sprawdzenie prawidłowości wykonania nawierzchni polega na stwierdzeniu zgodności wykonania z dokumentacją projektową oraz wymaganiami pkt 5.5 niniejszej STWiORB.

Sprawdzenie konstrukcji nawierzchni przeprowadzać należy w następujący sposób: na każde 20 m² nawierzchni należy zdjąć 4 kostki/płytki w dowolnym miejscu i zmierzyć (np. miarką) grubość podsypki oraz sprawdzić układ nawierzchni.

6.4. SPRAWDZENIE CECH GEOMETRYCZNYCH

6.4.1 Sprawdzenie równości nawierzchni

Sprawdzenie równości przeprowadzać należy łątą co najmniej raz na każde 15 do 30 m² ułożonej nawierzchni i w miejscach wątpliwych, jednak nie rzadziej niż co 20 m. Dopuszczalny prześwit pod łątą nie powinien przekraczać 1,0 cm.

6.4.2 Sprawdzenie profilu podłużnego

Sprawdzenie profilu podłużnego przeprowadzać należy za pomocą niwelacji, biorąc pod uwagę punkty charakterystyczne, jednak nie rzadziej niż co 10 m.

Odchylenia od projektowanej niwelety w punktach załamania niwelety nie mogą przekraczać ± 3 cm.

Sprawdzenie profilu podłużnego dla rolki z kostki betonowej przeprowadzać należy za pomocą 4- m łąty, nie rzadziej niż w 2 miejscach na 40mb.

6.4.3 Sprawdzenie profilu poprzecznego

Sprawdzenie profilu poprzecznego dokonywać należy szablonem z poziomią, co najmniej raz na każde 15 do 30 m² i w miejscach wątpliwych, jednak nie rzadziej niż co 20 m. Dopuszczalne odchylenia od projektowanego profilu wynoszą $\pm 0,3\%$.

6.4.4 Sprawdzenie szerokości i wypełnienia spoin

Sprawdzenie szerokości spoin należy przeprowadzać przez usunięcie spoin na długości około 10 cm w trzech dowolnych miejscach na każde 20 m² nawierzchni i zmierzenie ich szerokości oraz wypełnienia.

7. OBMIAR ROBÓT

Ogólne zasady obmiaru robót podano w STWiORB DM.00.00.00 „Wymagania ogólne” pkt 7.

Jednostką obmiarową jest m² (metr kwadratowy) wykonanej nawierzchni

8. ODBIÓR ROBÓT

Ogólne zasady odbioru robót podano w STWiORB DM.00.00.00 „Wymagania ogólne” pkt 8.

Roboty uznaje się za wykonane zgodnie z dokumentacją projektową, STWiORB i wymaganiami Inżyniera, jeżeli wszystkie pomiary i badania z zachowaniem tolerancji wg pkt 6 dały wyniki pozytywne.

9. PODSTAWA PŁATNOŚCI

Ogólne ustalenia dotyczące podstawy płatności podano w STWiORB DM.00.00.00 „Wymagania ogólne” pkt 9.

Cena ułożenia nawierzchni z kostki betonowej obejmuje m. in.:

- prace pomiarowe i roboty przygotowawcze,
- dostarczenie materiałów na miejsce wbudowania,
- rozścielenie podsypki piaskowej lub cementowo-piaskowej wraz z jej przygotowaniem,
- ułożenie kostki, płytek
- wypełnienie spoin piaskiem lub zaprawą cementową,
- pielęgnację przez posypywanie piaskiem i polewanie wodą,
- wykonanie wszystkich badań zgodnie z STWiORB.

Cena wykonania robót określonych niniejszą STWiORB obejmuje:

- roboty tymczasowe, które są potrzebne do wykonania robót podstawowych, ale nie są przekazywane Zamawiającemu i są usuwane po wykonaniu robót podstawowych,
- prace towarzyszące, które są niezbędne do wykonania robót podstawowych, niezaliczane do robót tymczasowych, jak geodezyjne wytyczenie robót, plac budowy itd.

10. PRZEPISY ZWIĄZANE

PN-EN 13139:2003	Kruszywa do zaprawy.
PN-EN 13043:2004:2013	Kruszywa do mieszanek bitumicznych i powierzchniowych utrwaleń stosowanych na drogach, lotniskach i innych powierzchniach przeznaczonych do ruchu.
PN-EN 1338:2005	Betonowe kostki brukowe. Wymagania i metody badań
PN-EN 197-1:2012	Cement – Część 1. Skład, wymagania i kryteria dotyczące cementów powszechnego użytku.
PN-EN 1008:2004	Woda do betonu.

D.08.01.01 KRAWĘŻNIKI BETONOWE

1. WSTĘP

1.1. PRZEDMIOT STWIORB

Przedmiotem niniejszej Szczegółowej Specyfikacji Technicznej są wymagania dotyczące wykonania i odbioru robót związanych z ustawieniem krawężników betonowych.

1.2. ZAKRES STOSOWANIA STWIORB

Szczegółowa Specyfikacja Techniczna jest stosowana jako dokument przetargowy i kontaktowy przy zleceniu i realizacji robót wymienionych w punkcie 1.1.

1.3. ZAKRES ROBÓT OBJĘTYCH STWIORB

Ustalenia zawarte w niniejszej Specyfikacji dotyczą zasad prowadzenia robót związanych z wykonaniem i odbiorem ustawienia krawężników betonowych typu ulicznego i typu drogowego (wtopionych) na ławach betonowych, o wymiarach 15x30x100 cm oraz krawężników najazdowych 15x22x100 cm.

1.4. OKREŚLENIA PODSTAWOWE

1.4.1. **Krawężnik betonowy** – prefabrykat betonowy, przeznaczony do oddzielenia powierzchni znajdujących się na tym samym poziomie lub na różnych poziomach stosowany:

- a) w celu ograniczania lub wyznaczania granicy rzeczywistej lub wizualnej,
- b) jako kanały odpływowe, oddzielnie lub w połączeniu z innymi krawężnikami,
- c) jako oddzielenie pomiędzy powierzchniami poddanymi różnym rodzajom ruchu drogowego.

1.4.2. **Wymiar nominalny** – wymiar krawężnika określony w celu jego wykonania, któremu powinien odpowiadać wymiar rzeczywisty w określonych granicach dopuszczalnych odchyłek.

1.4.3. Pozostałe określenia podstawowe są zgodne z obowiązującymi, odpowiednimi polskimi normami i z definicjami podanymi w STWIORB DM.00.00.00 „Wymagania ogólne” pkt 1.4.

1.5. OGÓLNE WYMAGANIA DOTYCZĄCE ROBÓT

Ogólne wymagania dotyczące robót podano w STWIORB DM.00.00.00 „Wymagania ogólne” pkt 1.5.

2. MATERIAŁY

2.1. OGÓLNE WYMAGANIA DOTYCZĄCE MATERIAŁÓW

Ogólne wymagania dotyczące materiałów, ich pozyskiwania i składowania, podano w STWIORB DM.00.00.00 „Wymagania ogólne” pkt 2.

2.2. MATERIAŁY DO WYKONANIA ROBÓT

2.2.1. Zgodność materiałów z Dokumentacją Projektową

Materiały do wykonania robót powinny być zgodne z ustaleniami Dokumentacji Projektowej lub STWIORB.

2.2.2. Stosowane materiały

Przy ustawianiu krawężników na ławach można stosować następujące materiały:

- krawężniki betonowe,
- piasek na podsypkę i do zapraw,
- cement do podsypki i do zapraw,
- wodę,
- materiały do wykonania ławy.

2.2.3. Krawężniki betonowe

Krawężniki betonowe mogą mieć następujące cechy charakterystyczne:

- krawężnik może być produkowany:
- z jednego rodzaju betonu,
- z różnych betonów zastosowanych w warstwie konstrukcyjnej oraz w warstwie ścieralnej (która na całej powierzchni deklarowanej przez producenta jako powierzchnia widoczna powinna mieć minimalną grubość 4 mm),
- skośne krawędzie krawężnika powyżej 2 mm powinny być określone jako fazowane, z wymiarami deklarowanymi przez producenta,

- krawężnik może mieć profile funkcjonalne i/lub dekoracyjne (których nie uwzględnia się przy określaniu wymiarów nominalnych krawężnika); zalecana długość prostego odcinka krawężnika wraz ze złączem wynosi 1000 mm,
- powierzchnia krawężnika może być obrabiana, poddana dodatkowej obróbce lub obróbce chemicznej,
- płaszczyzny czołowe krawężników mogą być proste lub ukształtowane w sposób ułatwiający układanie lub ryglowanie,
- krawężniki łukowe mogą być wykonane jako wypukłe lub wklęsłe,
- rozróżnia się dwa typy krawężników,
- uliczne, do oddzielenia powierzchni znajdujących się na różnych poziomach (np. jezdni i chodnika),
- drogowe, do oddzielenia powierzchni znajdujących się na tym samym poziomie (np. jezdni i pobocza).

Wymagania techniczne stawiane krawężnikom betonowym określa PN-EN 1340:2004 w sposób przedstawiony w tablicy 1.

Tablica 1. Wymagania wobec krawężnika betonowego, ustalone w PN-EN 1340:2004 do stosowania w warunkach kontaktu z solą odładzającą w warunkach mrozu

<i>Lp.</i>	<i>Cecha</i>	<i>Załącznik</i>	<i>Wymagania</i>		
1	<i>Kształt i wymiary</i>				
1.1	<i>Wartości dopuszczalnych odchyłek od wymiarów nominalnych, z dokładnością do milimetra</i>	<i>C</i>	<i>Długość: $\pm 1\%$, $\geq 4\text{ mm}$ i $\leq 10\text{ mm}$ Inne wymiary z wyjątkiem promienia: - dla powierzchni: $\pm 3\%$, $\geq 3\text{ mm}$, $\leq 5\text{ mm}$, - dla innych części: $\pm 5\%$, $\geq 3\text{ mm}$, $\leq 10\text{ mm}$</i>		
1.2	<i>Dopuszczalne odchyłki od płaskości i prostoliniowości, dla długości pomiarowej</i> <i>300 mm</i> <i>400 mm</i> <i>500 mm</i> <i>800 mm</i>	<i>C</i>	<i>$\pm 1,5\text{ mm}$ $\pm 2,0\text{ mm}$ $\pm 2,5\text{ mm}$ $\pm 4,0\text{ mm}$</i>		
2	<i>Właściwości fizyczne i mechaniczne</i>				
2.1	<i>Odporność na zamrażanie/rozmrzanie z udziałem soli odładzających</i>	<i>D</i>	<i>Ubytek masy po badaniu: wartość średnia $\leq 1,0\text{ kg/m}^2$, przy czym każdy pojedynczy wynik $< 1,5\text{ kg/m}^2$</i>		
2.2	<i>Wytrzymałość na zginanie (Klasa wytrzymałości ustalona w Dokumentacji Projektowej lub przez Inżyniera)</i>	<i>F</i>	<i>Klasa wytr.</i>	<i>Charakterystyczna wytrzymałość, MPa</i>	<i>Każdy pojedynczy wynik, MPa</i>
			<i>1</i>	<i>3,5</i>	<i>> 2,8</i>
			<i>2</i>	<i>5,0</i>	<i>> 4,0</i>
			<i>3</i>	<i>6,0</i>	<i>> 4,8</i>
2.3	<i>Trwałość ze względu na wytrzymałość</i>	<i>F</i>	<i>Krawężniki mają zadawalającą trwałość (wytrzymałość) jeśli spełnione są wymagania pktu 2.2 oraz poddawane są normalnej konserwacji</i>		
2.4	<i>Odporność na ścieranie (Klasa odporności ustalona w Dokumentacji Projektowej lub przez Inżyniera)</i>	<i>G i H</i>	<i>Klasa odpor- noś- ci</i>	<i>Odporność przy pomiarze na tarczy</i>	
				<i>szerokiej ściernej, wg zał. G normy – badanie podstawowe</i>	<i>Böhme, wg zał. H normy – badanie alternatywne</i>
				<i>1</i>	<i>Nie określa się</i>
			<i>3</i>	<i>$\leq 23\text{ mm}$</i>	<i>$\leq 20000\text{ mm}^3/5000\text{ mm}^2$</i>
			<i>4</i>	<i>$\leq 20\text{ mm}$</i>	<i>$\leq 18000\text{ mm}^3/5000\text{ mm}^2$</i>
2.5	<i>Odporność na poślizg/poślizgnięcie</i>	<i>I</i>	<i>jeśli górna powierzchnia krawężnika nie była szlifowana i/lub polerowana – zadawalająca odporność, jeśli wyjątkowo wymaga się podania wartości odporności na poślizg/poślizgnięcie – należy zadeklarować minimalną jej wartość pomierzoną wg zał. I normy (wahadłowym przyrządem do badania tarcia),</i>		

<i>Lp.</i>	<i>Cecha</i>	<i>Załącznik</i>	<i>Wymagania</i>
			<i>trwałość odporności na poślizg/poślizgnięcie w normalnych warunkach użytkowania krawężnika jest zadawalająca przez cały okres użytkowania, pod warunkiem właściwego utrzymywania i gdy na znacznej części nie zostało odsłonięte kruszywo podlegające intensywnemu polerowaniu.</i>
3			<i>Aspekty wizualne</i>
3.1	<i>Wygląd</i>	<i>J</i>	<i>powierzchnia krawężnika nie powinna mieć rys i odprysków, nie dopuszcza się rozwarstwień w krawężnikach dwuwarstwowych ewentualne wykwyty nie są uważane za istotne</i>
3.2	<i>Tekstura</i>	<i>J</i>	<i>krawężniki z powierzchnią o specjalnej teksturze – producent powinien określić rodzaj tekstury, tekstura powinna być porównana z próbkami dostarczonymi przez producenta, zatwierdzonymi przez odbiorcę, różnice w jednolitości tekstury, spowodowane nieuniknionymi zmianami we właściwości surowców i warunków twardnienia, nie są uważane za istotne</i>
3.3	<i>Zabarwienie</i>	<i>J</i>	<i>barwiona może być warstwa ścierna lub cały element, zabarwienie powinno być porównane z próbkami dostarczonymi przez producenta, zatwierdzonymi przez odbiorcę, różnice w jednolitości zabarwienia, spowodowane nieuniknionymi zmianami właściwości surowców lub warunków dojrzewania betonu, nie są uważane za istotne</i>

Wartość charakterystycznej wytrzymałości na zginanie zgodnie z PN-EN 1340:2004 nie powinna być mniejsza od 6,0 MPa.

W przypadku zastosowań krawężników betonowych na powierzchniach innych niż przewidziano w tablicy 1 (np. przy nawierzchniach wewnętrznych, nie narażonych na kontakt z solą odładzającą), wymagania wobec krawężników należy odpowiednio dostosować do ustaleń PN-EN 1340:2004.

Krawężniki betonowe mogą być przechowywane na składowiskach otwartych, posegregowane według typów, rodzajów, kształtów, cech fizycznych i mechanicznych, wielkości, wyglądu itp. Krawężniki betonowe należy układać z zastosowaniem podkładek i przekładek drewnianych o wymiarach: grubość 2,5 cm, szerokość 5 cm, długości min. 5 cm większej od szerokości krawężnika.

2.2.4. Materiały na podsypkę i do zapraw

Należy stosować następujące materiały:

a) na podsypkę piaskową

- piasek 0/4, G_F85 wg PN-EN-13242+A1:2010,

b) na podsypkę cementowo-piaskową

- mieszankę cementu i piasku: piasek 0/4, G_F85 wg PN-EN 13139:2003, cementu 32,5 spełniającego wymagania PN-EN 197-1 i wody odpowiadającej wymaganiom PN-EN 1008.

c) co zapraw

- mieszankę cementu i piasku: piasek 0/2, G_F85 wg PN-EN-12620+A1:2010, cementu 32,5 spełniającego wymagania PN-EN 197-1 i wody odpowiadającej wymaganiom PN-EN 1008.

Składowanie kruszywa, nie przeznaczonego do bezpośredniego wbudowania po dostarczeniu na budowę, powinno odbywać się na podłożu równym, utwardzonym i dobrze odwodnionym, przy zabezpieczeniu kruszywa przed zanieczyszczeniem i zmieszaniem z innymi materiałami kamiennymi. Przechowywanie cementu powinno być zgodne z BN-88/6731-08.

2.2.5 Materiały na ławy

Do wykonania ław pod krawężnik należy stosować, dla:

- ławy betonowej – beton klasy C12/15 wg PN-EN 206.

3. SPRZĘT

Ogólne wymagania dotyczące sprzętu podano w STWIORB DM.00.00.00 „Wymagania ogólne” pkt 3.

Roboty wykonuje się ręcznie przy zastosowaniu:

- betoniarek do wytwarzania betonu i zapraw oraz przygotowania podsypki cementowo-piaskowej,
- wibratorów płytowych, ubijaków ręcznych lub mechanicznych.

4. TRANSPORT

Ogólne wymagania dotyczące transportu podano w STWIORB DM.00.00.00 „Wymagania ogólne” pkt 4.

Krawężniki betonowe mogą być przewożone dowolnymi środkami transportowymi. Krawężniki betonowe układać należy na środkach transportowych w pozycji pionowej z nachyleniem w kierunku jazdy. Krawężniki powinny być zabezpieczone przed przemieszczeniem się i uszkodzeniami w czasie transportu, a górna warstwa nie powinna wystawać poza ściany środka transportowego więcej niż 1/3 wysokości tej warstwy.

Kruszywa można przewozić dowolnym środkiem transportu, w warunkach zabezpieczających je przed zanieczyszczeniem i zmieszaniem z innymi materiałami. Podczas transportu kruszywa powinny być zabezpieczone przed wysypaniem, a kruszywo drobne - przed rozpyleniem.

Masę zalewową należy pakować w bębny blaszane lub beczki. Transport powinien odbywać się w warunkach zabezpieczających przed uszkodzeniem bębnow i beczek.

5. WYKONANIE ROBÓT

5.1. OGÓLNE ZASADY WYKONANIA ROBÓT

Ogólne zasady wykonania robót podano w STWIORB DM.00.00.00 „Wymagania ogólne” pkt 5.

5.2. ZASADY WYKONYWANIA ROBÓT

Sposób wykonania robót powinien być zgodny z Dokumentacją Projektową i STWIORB. W przypadku braku wystarczających danych można korzystać z ustaleń podanych w niniejszej Specyfikacji..

Podstawowe czynności przy wykonywaniu robót obejmują:

- roboty przygotowawcze,
- wykonanie ławy,
- ustawienie krawężników,
- wypełnienie spoin,
- roboty wykończeniowe.

5.3. ROBOTY PRZYGOTOWAWCZE

Przed przystąpieniem do robót należy, na podstawie Dokumentacji Projektowej, STWIORB lub wskazań Inżyniera:

- ustalić lokalizację robót,
- ustalić dane niezbędne do szczegółowego wytyczenia robót oraz ustalenia danych wysokościowych,
- usunąć przeszkody, np. słupki, pachołki, elementy dróg, ogrodzeń itd.
- ustalić materiały niezbędne do wykonania robót,
- określić kolejność, sposób i termin wykonania robót.

5.4. WYKONANIE ŁAWY

5.4.1. Koryto pod ławę

Wymiary wykopu, stanowiącego koryto pod ławę, powinny odpowiadać wymiarom ławy w planie z uwzględnieniem w szerokości dna wykopu ew. konstrukcji szalunku. Wskaźnik zagęszczenia dna wykonanego koryta pod ławę powinien wynosić co najmniej 0,97 według normalnej metody Proctora.

5.4.2. Ława betonowa

Ławę betonową zwykłą w gruntach spoistych wykonuje się bez szalowania, przy gruntach sypkich należy stosować szalowanie.

Ławę betonową z oporem wykonuje się w szalowaniu. Beton rozścielony w szalowaniu lub bezpośrednio w korycie powinien być wyrównywany warstwami. Betonowanie ław należy wykonywać zgodnie z wymaganiami PN-63/B-06251, przy czym należy stosować co 50 m szczeliny dylatacyjne wypełnione bitumiczną masą zalewową.

5.5. USTAWIENIE KRAWĘŻNIKÓW BETONOWYCH

5.5.1. Zasady ustawiania krawężników

Światło (odległość górnej powierzchni krawężnika od jezdni) powinno być zgodne z ustaleniami Dokumentacji Projektowej, a w przypadku braku takich ustaleń powinno wynosić od 10 do 12 cm, a w przypadkach wyjątkowych (np. ze względu na „wyrobienie” ścieku) może być zmniejszone do 6 cm lub zwiększone do 16 cm.

Zewnętrzna ściana krawężnika od strony chodnika powinna być po ustawieniu krawężnika obsypana piaskiem, żwirem, tłuczniem lub miejscowym gruntem przepuszczalnym, starannie ubitym.

5.5.2. Ustawienie krawężników na ławie betonowej

Ustawianie krawężników na ławie betonowej wykonuje się na podsypce z piasku lub na podsypce cementowo-piaskowej o grubości 3 do 5 cm po zagęszczeniu.

5.5.3. Wypełnianie spoin

Spoiny krawężników nie powinny przekraczać szerokości 1 cm.

Spoiny należy wypełnić żwirem, piaskiem lub zaprawą cementowo-piaskową, przygotowaną w stosunku 1:2. Zalewanie spoin krawężników zaprawą cementowo-piaskową stosuje się wyłącznie do krawężników ustawionych na ławie betonowej. Spoiny krawężników przed zalaniem zaprawą należy oczyścić i zmyć wodą. Dla zabezpieczenia przed wpływami temperatury krawężniki ustawione na podsypce cementowo-piaskowej i o spoinach zalanych zaprawą należy zalewać co 50 m bitumiczną masą zalewową nad szczeliną dylatacyjną ławy.

5.6. ROBOTY WYKOŃCZENIOWE

Roboty wykończeniowe powinny być zgodne z Dokumentacją Projektową i STWIORB. Do robót wykończeniowych należą prace związane z dostosowaniem wykonanych robót do istniejących warunków terenowych, takie jak:

- odtworzenie elementów czasowo usuniętych,
- roboty porządkujące otoczenie terenu robót.

6. KONTROLA JAKOŚCI ROBÓT

6.1. OGÓLNE ZASADY KONTROLI JAKOŚCI ROBÓT

Ogólne zasady kontroli jakości robót podano w STWIORB DM.00.00.00 „Wymagania ogólne” pkt 6.

6.2. BADANIA PRZED PRZYSTĄPIENIEM DO ROBÓT

Przed przystąpieniem do robót Wykonawca powinien:

- uzyskać wymagane Dokumenty, dopuszczające wyroby budowlane do obrotu i powszechnego stosowania (certyfikaty zgodności, deklaracje zgodności, ew. badania materiałów wykonane przez dostawców itp.),
- ew. wykonać własne badania właściwości materiałów przeznaczonych do wykonania robót, określone w pkt 2 (tablicy 1),
- sprawdzić cechy zewnętrzne krawężników.

Wszystkie Dokumenty oraz wyniki badań Wykonawca przedstawia Inżynierowi do akceptacji.

Sprawdzenie wyglądu zewnętrznego krawężników należy przeprowadzić na podstawie oględzin elementu przez pomiar i ocenę uszkodzeń występujących na powierzchniach i krawędziach elementu zgodnie z wymaganiami tablicy 1 i ustaleniami PN-EN 1340:2004.

Badania pozostałych materiałów stosowanych przy ustawianiu krawężników betonowych powinny obejmować właściwości, określone w normach podanych dla odpowiednich materiałów w pkt 2.

6.3. BADANIA W CZASIE ROBÓT

6.3.1. Sprawdzenie koryta pod ławę

Należy sprawdzać wymiary koryta oraz zagęszczenie podłoża na dnie wykopu.

Tolerancja dla szerokości wykopu wynosi ± 2 cm. Zagęszczenie podłoża powinno być zgodne z pkt 5.4.1.

6.3.2. Sprawdzenie ław

Przy wykonywaniu ław badaniu podlegają:

a) zgodność profilu podłużnego górnej powierzchni ław z Dokumentacją Projektową.

Profil podłużny górnej powierzchni ławy powinien być zgodny z Projektowaną niweletą. Dopuszczalne odchylenia mogą wynosić ± 1 cm na każde 100 m ławy,

b) wymiary ław.

Wymiary ław należy sprawdzić w dwóch dowolnie wybranych punktach na każde 100 m ławy. Tolerancje wymiarów wynoszą:

- dla wysokości $\pm 10\%$ wysokości Projektowanej,
- dla szerokości $\pm 10\%$ szerokości Projektowanej,

c) równość górnej powierzchni ław.

Równość górnej powierzchni ławy sprawdza się przez przyłożenie w dwóch punktach, na każde 100 m ławy, trzymetrowej łąty. Prześwit pomiędzy górną powierzchnią ławy i przyłożoną łątą nie może przekraczać 1 cm,

d) odchylenie linii ław od Projektowanego kierunku.

Dopuszczalne odchylenie linii ław od Projektowanego kierunku nie może przekraczać ± 2 cm na każde 100 m wykonanej ławy.

6.3.3. Sprawdzenie ustawienia krawężników

Przy ustawianiu krawężników należy sprawdzać:

- dopuszczalne odchylenia linii krawężników w poziomie od linii Projektowanej, które wynosi ± 1 cm na każde 100 m ustawionego krawężnika,
- dopuszczalne odchylenie niwelety górnej płaszczyzny krawężnika od niwelety Projektowanej, które wynosi ± 1 cm na każde 100 m ustawionego krawężnika,

- równość górnej powierzchni krawężników, sprawdzane przez przyłożenie w dwóch punktach na każde 100 m krawężnika, trzymetrowej łąty, przy czym prześwit pomiędzy górną powierzchnią krawężnika i przyłożoną łątą nie może przekraczać 1 cm,
- dokładność wypełnienia spoin bada się co 10 metrów. Spoiny muszą być wypełnione całkowicie na pełną głębokość.

7. OBMIAR ROBÓT

Ogólne zasady obmiaru robót podano w STWIORB DM.00.00.00 „Wymagania ogólne” pkt 7.
Jednostką obmiarową jest m (metr) ustawionego krawężnika.

8. ODBIÓR ROBÓT

Ogólne zasady odbioru robót podano w STWIORB DM.00.00.00 „Wymagania ogólne” pkt 8.

Roboty uznaje się za wykonane zgodnie z Dokumentacją Projektową, STWIORB i wymaganiami Inżyniera, jeżeli wszystkie pomiary i badania z zachowaniem tolerancji wg pkt 6 dały wyniki pozytywne.

Odbiorowi robót zanikających i ulegających zakryciu podlegają:

- wykonanie koryta pod ławę,
- wykonanie ławy,
- wykonanie podsypki.

Odbiór tych robót powinien być zgodny z wymaganiami punktu 8.2 STWIORB DM.00.00.00 „Wymagania ogólne” oraz niniejszej STWIORB.

9. PODSTAWA PŁATNOŚCI

Ogólne ustalenia dotyczące podstawy płatności podano w STWIORB DM.00.00.00 „Wymagania ogólne” pkt 9.

Cena ustawienia 1 m krawężnika obejmuje:

- prace pomiarowe i roboty przygotowawcze,
- oznakowanie robót,
- przygotowanie podłoża,
- dostarczenie materiałów i sprzętu,
- wykonanie koryta pod ławę,
- wykonanie ławy z ewentualnym wykonaniem szalunku i zalaniem szczelin dylatacyjnych,
- wykonanie podsypki,
- ustawienie krawężników z wypełnieniem spoin i zalaniem szczelin według wymagań Dokumentacji Projektowej, STWIORB i Specyfikacji Technicznej,
- przeprowadzenie pomiarów i badań wymaganych w Specyfikacji Technicznej,
- odwiezienie sprzętu.

Cena wykonania robót określonych niniejszą STWIORB obejmuje:

- roboty tymczasowe, które są potrzebne do wykonania robót podstawowych, ale nie są przekazywane Zamawiającemu i są usuwane po wykonaniu robót podstawowych,
- prace towarzyszące, które są niezbędne do wykonania robót podstawowych, niezaliczane do robót tymczasowych, jak geodezyjne wytyczenie robót itd.

10. PRZEPISY ZWIĄZANE

PN-EN 197-1:2002 Cement. Część 1: Skład, wymagania i kryteria zgodności dotyczące cementu powszechnego użytku

PN-EN 206-1:2003 Beton. Część 1: Wymagania, właściwości, produkcja i zgodność

PN-EN 1340:2004 i PN-EN 1340:2004/AC Krawężniki betonowe. Wymagania i metody badań

BN-88/6731-08 Cement. Transport i przechowywanie

Katalog szczegółów drogowych ulic, placów i parków miejskich, Centrum Techniki Budownictwa Komunalnego, Warszawa 1987

D.01.01.02. KRAWĘŻNIK KAMIENNY

21. 1. WSTĘP

21.1. 1.1. Przedmiot OST

Przedmiotem niniejszej ogólnej specyfikacji technicznej (OST) są wymagania dotyczące wykonania i odbioru robót związanych z ustawieniem krawężników kamiennych.

21.2. 1.2. Zakres stosowania OST

Ogólna specyfikacja techniczna (OST) stanowi obowiązującą podstawę opracowania szczegółowej specyfikacji technicznej (SST) stosowanej jako dokument przetargowy i kontraktowy przy zleceniu i realizacji robót na drogach krajowych i wojewódzkich.

Zaleca się wykorzystanie OST przy zleceniu robót na drogach miejskich i gminnych.

21.3. 1.3. Zakres robót objętych OST

Ustalenia zawarte w niniejszej specyfikacji dotyczą zasad prowadzenia robót związanych z ustawieniem krawężników kamiennych:

- ulicznych,
- mostowych,
- drogowych,

na ławach z tłucznia, żwiru, betonu lub bezpośrednio na podłożu piaszczystym.

1.4. Określenia podstawowe

1.4.1. Krawężniki kamienne - belki kamienne ograniczające chodniki dla pieszych, pasy dzielące, wyspy kierujące oraz nawierzchnie drogowe.

1.4.2. Pozostałe określenia podstawowe są zgodne z obowiązującymi, odpowiednimi polskimi normami i z definicjami podanymi w OST D-M-00.00.00 „Wymagania ogólne” pkt 1.4.

1.5. Ogólne wymagania dotyczące robót

Ogólne wymagania dotyczące robót podano w OST D-M-00.00.00 „Wymagania ogólne” pkt 1.5.

2. MATERIAŁY

2.1. Ogólne wymagania dotyczące materiałów

Ogólne wymagania dotyczące materiałów, ich pozyskiwania i składowania, podano w OST D-M-00.00.00 „Wymagania ogólne” pkt 2.

2.2. Stosowane materiały

Materiałami stosowanymi do wykonania krawężników kamiennych są:

- krawężniki odpowiadające wymaganiom BN-66/6775-01 [9],
- piasek na podsypkę,
- cement do podsypki cementowo-piaskowej i zaprawy,
- woda,

oraz materiały do wykonania odpowiedniego rodzaju ław pod ustawienie krawężników, zgodnie z OST D-08.01.01 „Krawężniki betonowe”.

2.3. Krawężniki kamienne - klasyfikacja

2.3.1. Typy

W zależności od przeznaczenia rozróżnia się trzy typy krawężników:

- U - uliczne,
- M - mostowe,

D - drogowe.

2.3.2. Rodzaje

W zależności od kształtu przekroju poprzecznego, względnie od faktury obróbki powierzchni widocznych, rozróżnia się w każdym z typów dwa rodzaje krawężników: A i B.

2.3.3. Wielkości

W zależności od wymiaru wysokości krawężnika rozróżnia się następujące wielkości:
krawężnik uliczny o wysokości 35 i 25 cm,
krawężnik mostowy o wysokości 23 i 18 cm,
krawężnik drogowy o wysokości 22 cm.

2.3.4. Klasy

W zależności od cech fizycznych i wytrzymałościowych materiału kamiennego, użytego do wyrobu krawężników, rozróżnia się trzy klasy:

klasa I,

klasa II,

klasa III.

Przykład oznaczenia krawężnika kamiennego ulicznego prostego (UP) rodzaju B, wielkości 35, klasy II: krawężnik UPB35II BN-66/6775-01 [9].

2.4. Krawężniki kamienne - wymagania techniczne

2.4.1. Cechy fizyczne i wytrzymałościowe

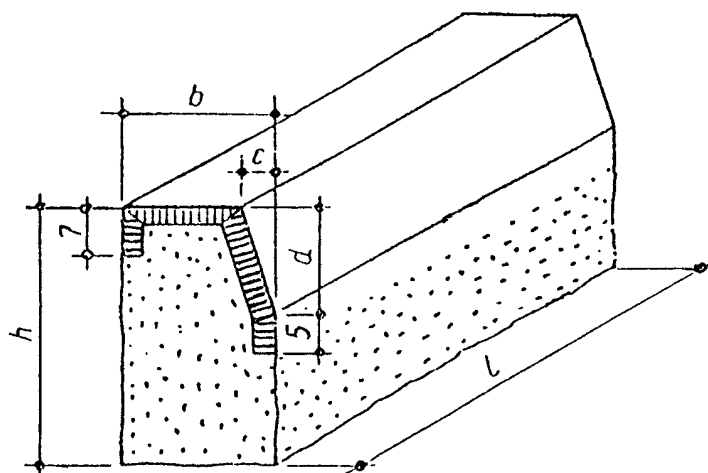
Materiałem do wyrobu krawężników są bloki kamienne ze skał magmowych, osadowych lub metamorficznych, klasy I i II wg BN-62/6716-04 [8] o cechach fizycznych i wytrzymałościowych określonych w tabelicy 1.

Tablica 1. Cechy fizyczne i wytrzymałościowe krawężników kamiennych

Lp.	Cechy fizyczne i wytrzymałościowe	Klasa		
		I	II	III
1	Wytrzymałość na ściskanie w stanie powietrzno-suchym, w kG/cm^2 , co najmniej	1200	1000	600
2	Ścieralność na tarczy Boehmego, w cm, nie więcej niż	0,25	0,5	0,75
3	Wytrzymałość na uderzenia, ilość uderzeń, nie mniej niż	13	9	6
4	Nasiąkliwość wodą, w %, nie więcej niż	0,5	1,5	3,0
5	Odporność na zamrażanie, w cyklach	nie bada się	całkowita wg PN-B-01080 [1]	dobra wg PN-B-01080 [1]

2.4.2. Kształt i wymiary

Kształt krawężników ulicznych przedstawiono na rysunkach 1 i 2, wymiary podano w tabelicy 2.



Rys. 1. Krawężnik uliczny odmiany UP, rodzaju A

Tablica 2. Wymiary krawężników ulicznych

Wymiar r (w cm)	Rodzaj				Dopuszczalne odchyłki, cm
	A		B		
h	35	25	35	25	± 2
b	20	20	15	15	± 0,3
c	4	4	-	-	± 0,3
d	15	15	15	15	dla A: ± 0,2 dla B: ± 2,0
l	50		od 50 do 200		-

2.4.3. Wygląd zewnętrzny

W ocenie wyglądu zewnętrznego krawężników kamiennych - ulicznych, mostowych i drogowych, należy brać pod uwagę ustalenia normy BN-66/6775-01 [9].

2.5. Dopuszczalne wady i uszkodzenia

Dopuszczalne wady i uszkodzenia dla wszystkich typów krawężników kamiennych podaje tablica 5.

Tablica 5. Dopuszczalne wady i uszkodzenia

Rodzaj uszkodzeń		Typy krawężników				
		Uliczne		Mostowe	Drogowe	
		proste	łukowe		rodzaj „A”	rodzaj „B”
skrzywienie (wichrowatość powierzchni)	licowych	0,3 cm			0,5 cm	
	bocznych	nie sprawdza się				
	stykowych		0,2 cm		0,3 cm	
	spodu	nie sprawdza się				
wady obróbki powierzchni (wgłębienia i wypukłości)	licowych	dopuszcza się na długości 1 m danej powierzchni jedno wgłębienie wielkości do 5 cm ² , nie głębsze niż 0,5 cm, nie wynikające z techniki wykonania faktury				
	bocznych	wgłębienie do 1,5 cm dopuszcza się bez ograniczeń. Wypukłość poza lico pasa obrobionego na powierzchni przedniej (od strony jezdni) niedopuszczalne. Na powierzchni tylnej (od strony chodnika) dopuszcza się wypukłości poza lico pasa obrobionego do 3 cm				
	stykowych	w obrębie pasa dutowanego wgłębienia niedopuszczalne, pozostała część powierzchni nie podlega sprawdzeniu				
	spodu	nie sprawdza się				
szczyrby i uszkodzenia krawędzi i naroży	ilość w przeliczeniu na 1 m	3		5		
	długość	0,5 cm		1 cm		
	głębokość	0,3 cm		0,5 cm		
odchyłki od kąta prostego		0,2 cm na długości powierzchni			0,3 cm na długości pow.	
odchyłki w krzywiznie łuku		-	1,0 cm	-		

nie sprawdza się

2.6. Przechowywanie krawężników

Krawężniki mogą być przechowywane na składowiskach otwartych, posegregowane wg typów, rodzajów, odmian i wielkości.

Krawężniki uliczne, mostowe i drogowe typu „A” należy układać na powierzchniach spodu, w szeregu na podkładkach drewnianych.

Dopuszcza się składowanie krawężników prostych w kilku warstwach, przy zastosowaniu drewnianych podkładek pomiędzy poszczególnymi warstwami, przy czym suma wysokości warstw nie powinna przekraczać 1,2 m.

Krawężnik drogowy rodzaju „B” pozwala się układać w stosy, bez przekładek drewnianych, przy czym wysokość stosów nie powinna przekraczać 1,4 m.

2.7. Materiały na podsypkę i do zapraw

2.7.1. Piasek

Piasek na podsypkę cementowo-piaskową powinien odpowiadać wymaganiom PN-B-06712 [4], a do zaprawy cementowo-piaskowej PN-B-06711 [3].

2.7.2. Cement

Cement stosowany do zaprawy cementowej i do podsypki cementowo-piaskowej powinien być cementem portlandzkim klasy nie niższej niż „32,5” odpowiadający wymaganiom PN-B-19701 [6].

2.7.3. Woda

Woda powinna być odmiany „1” i odpowiadać wymaganiom PN-B-32250 [7].

2.8. Materiały na ławy i masa zalewowa

Materiały na ławy i masa zalewowa powinny odpowiadać wymaganiom podanym w OST D-08.01.01 „Krawężniki betonowe” pkt 2.

3. SPRZĘT

3.1. Ogólne wymagania dotyczące sprzętu

Ogólne wymagania dotyczące sprzętu podano w OST D-M-00.00.00 „Wymagania ogólne” pkt 3.

3.2. Sprzęt do ustawiania krawężników

Roboty wykonuje się ręcznie przy zastosowaniu:

- betoniarek do wytwarzania zapraw oraz przygotowania podsypki cementowo-piaskowej,
- wibratorów płytowych do zagęszczania podsypki.

4. TRANSPORT

4.1. Ogólne wymagania dotyczące transportu

Ogólne wymagania dotyczące transportu podano w OST D-M-00.00.00 „Wymagania ogólne” pkt 4.

4.2. Transport krawężników

Krawężniki kamienne mogą być przewożone dowolnymi środkami transportowymi.

Krawężniki należy układać na podkładach drewnianych, rzędami, długością w kierunku jazdy środka transportowego.

Krawężnik uliczny i mostowy oraz krawężnik drogowy rodzaju „A” może być przewożony tylko w jednej warstwie.

W celu zabezpieczenia powierzchni obrobionych przed bezpośrednim stykiem, należy je do transportu zabezpieczyć przekładkami splecionymi ze słomy lub wełny drzewnej, przy czym grubość tych przekładek nie powinna być mniejsza niż 5 cm.

Krawężniki drogowe rodzaju „B” można przewozić bez dodatkowego zabezpieczenia, układać w dwu lub więcej warstwach, nie wyżej jednak jak do wysokości ścian bocznych środka transportowego.

4.3. Transport pozostałych materiałów

Transport cementu i kruszyw do wykonania ław i na podsypkę powinien odpowiadać wymaganiom wg OST D-08.01.01 „Krawężniki betonowe”.

5. WYKONANIE ROBÓT

5.1. Ogólne zasady wykonania robót

Ogólne zasady wykonania robót podano w OST D-M-00.00.00 „Wymagania ogólne” pkt 5.

5.2. Wykonanie koryta pod ławy

Koryto pod ławy należy wykonywać zgodnie z PN-B-06050 [2].

Wymiary wykopu powinny odpowiadać wymiarom ławy w planie z uwzględnieniem w szerokości dna wykopu konstrukcji szalunku.

Wskaźnik zagęszczenia dna wykonanego koryta pod ławę powinien wynosić co najmniej 0,97 według normalnej metody Proctora.

5.3. Wykonanie ław

Wykonanie ław powinno być zgodne z warunkami podanymi w OST D-08.01.01 „Krawężniki betonowe” pkt 5.

5.4. Ustawienie krawężników kamiennych

Ustawianie krawężników kamiennych i wypełnianie spoin powinno być zgodne z warunkami podanymi w OST D-08.01.01 „Krawężniki betonowe” pkt 5.

6. KONTROLA JAKOŚCI ROBÓT

6.1. Ogólne zasady kontroli jakości robót

Ogólne zasady kontroli jakości robót podano w OST D-M-00.00.00 „Wymagania ogólne” pkt 6.

6.2. Badania przed przystąpieniem do robót

6.2.1. Badania krawężników

Przed przystąpieniem do robót Wykonawca powinien wykonać badania materiałów przeznaczonych do ustawienia krawężników kamiennych i przedstawić wyniki tych badań Inżynierowi do akceptacji.

6.2.1. Badania krawężników

Badania krawężników kamiennych obejmują:

- sprawdzenie cech zewnętrznych,
- badania laboratoryjne.

Sprawdzenie cech zewnętrznych obejmuje:

- sprawdzenie kształtu, wymiarów i wyglądu zewnętrznego,
- sprawdzenie wad i uszkodzeń.

Badanie laboratoryjne obejmuje:

- badanie nasiąkliwości wodą,
- badanie odporności na zamrażanie,
- badanie wytrzymałości na ściskanie,
- badanie ścieralności na tarczy Boehmego,
- badanie wytrzymałości na uderzenie.

Sprawdzenie cech zewnętrznych należy przeprowadzać przy każdorazowym odbiorze partii krawężników. Badanie laboratoryjne należy przeprowadzać na polecenie Inżyniera na próbkach

materiału kamiennego, z którego wykonano krawężniki, a w przypadkach spornych - na próbkach wyciętych z zakwestionowanych krawężników, zgodnie z wymaganiami tablicy 1.

W skład partii przeznaczonej do badań powinny wchodzić krawężniki jednakowego typu, klasy, rodzaju, odmiany i wielkości. Wielkość partii nie powinna przekraczać 400 sztuk.

W przypadku przedstawienia większej ilości krawężników, należy dostawę podzielić na partie składające się co najwyżej z 400 sztuk.

Pobieranie próbek materiału kamiennego należy przeprowadzać wg PN-B-06720 [5].

Sprawdzenie kształtu i wymiarów należy przeprowadzać poprzez oględziny zewnętrzne zgodnie z wymaganiami tablicy 2, 3 lub 4 oraz pomiar przy pomocy linii z podziałką milimetrową z dokładnością do 0,1 cm.

Sprawdzenie równości powierzchni obrobionych przeprowadzać należy przy pomocy linii metalowej, ustawionej wzdłuż krawędzi i po przekątnych sprawdzanej powierzchni oraz pomiar odchyleń z dokładnością do 0,1 cm, zgodnie z wymaganiami tablicy 2,3 lub 4.

Sprawdzenie krawędzi prostych przeprowadzać należy przy pomocy linii metalowej.

Sprawdzenie szczyb i uszkodzeń przeprowadzać należy poprzez oględziny zewnętrzne, policzenie ilości szczyb i uszkodzeń oraz pomiar ich wielkości z dokładnością do 0,1 cm, zgodnie z wymaganiami tablicy 5.

Sprawdzenie faktury powierzchni przeprowadza się wizualnie przez porównanie z wzorem.

Ocenę wyników sprawdzenia cech zewnętrznych oraz ocenę wyników badań laboratoryjnych należy przeprowadzić wg BN-66/6775-01 [9].

6.2.2. Badania pozostałych materiałów

Badania pozostałych materiałów stosowanych przy ustawieniu krawężników kamiennych powinny obejmować wszystkie właściwości, które zostały określone w normach podanych dla odpowiednich materiałów wg pkt 2.

6.3. Badania w czasie robót

W czasie robót należy sprawdzać:

- wykonanie koryta pod ławę,
- wykonanie ław,
- ustawienie krawężników i wypełnienie spoin,

zgodnie z warunkami określonymi w OST D-08.01.01 „Krawężniki betonowe”.

7. OBMIAR ROBÓT

7.1. Ogólne zasady obmiaru robót

Ogólne zasady obmiaru robót podano w OST D-M-00.00.00 „Wymagania ogólne” pkt 7.

7.2. Jednostka obmiarowa

Jednostką obmiarową jest m (metr) wykonanego krawężnika kamiennego.

8. ODBIÓR ROBÓT

8.1. Ogólne zasady odbioru robót

Ogólne zasady odbioru robót podano w OST D-M-00.00.00 „Wymagania ogólne” pkt 8.

Roboty uznaje się za wykonane zgodnie z dokumentacją projektową, SST i wymaganiami Inżyniera, jeżeli wszystkie pomiary i badania z zachowaniem tolerancji wg pkt 6 dały wyniki pozytywne.

8.2. Odbiór robót zanikających i ulegających zakryciu

Odbiorowi robót zanikających i ulegających zakryciu podlegają:

- wykonanie koryta pod ławę,
- wykonanie ławy,
- wykonanie podsypki.

9. PODSTAWA PŁATNOŚCI

9.1. Ogólne ustalenia dotyczące podstawy płatności

Ogólne ustalenia dotyczące podstawy płatności podano w OST D-M-00.00.00 „Wymagania ogólne” pkt 9.

9.2. Cena jednostki obmiarowej

Cena wykonania 1 m krawężnika kamiennego obejmuje:

- prace pomiarowe i roboty przygotowawcze,
- dostarczenie materiałów na miejsce wbudowania,
- wykonanie wykopu pod ławę,
- ew, wykonanie szalunku,
- wykonanie ławy,
- ustawienie krawężników na podsypce,
- wypełnienie spoin,
- zasypanie zewnętrznej ściany krawężnika gruntem i ubicie,
- przeprowadzenie badań i pomiarów wymaganych w specyfikacji technicznej.

D.08.03.01 OBRZEŻA BETONOWE

1. WSTĘP

1.1. PRZEDMIOT STWiORB

Przedmiotem niniejszej Specyfikacji Technicznej są wymagania dotyczące wykonania i odbioru robót związanych z ustawieniem betonowego obrzeża.

1.2. ZAKRES STOSOWANIA STWiORB

Specyfikacja Techniczna jest stosowana jako dokument przetargowy i kontaktowy przy zleceniu i realizacji robót wymienionych w punkcie 1.1.

1.3. ZAKRES ROBÓT OBJĘTYCH STWiORB

Ustalenia zawarte w niniejszej Specyfikacji dotyczą zasad prowadzenia robót związanych z ustawieniem betonowego obrzeża.

1.4. OKREŚLENIA PODSTAWOWE.

1.4.1. **Obrzeża chodnikowe** - prefabrykowane belki betonowe rozgraniczające ciągi komunikacyjne od terenów nie przeznaczonych do komunikacji.

Pozostałe określenia podstawowe są zgodne z obowiązującymi, odpowiednimi polskimi normami i definicjami podanymi w DM.00.00.00 „Wymagania ogólne” pkt 1.4.

1.5. OGÓLNE WYMAGANIA DOTYCZĄCE ROBÓT.

Ogólne wymagania dotyczące robót podano w DM.00.00.00 „Wymagania ogólne” pkt 1.5.

2. MATERIAŁY

2.1. OGÓLNE WYMAGANIA DOTYCZĄCE MATERIAŁÓW.

Ogólne wymagania dotyczące materiałów, ich pozyskiwania i składowania podano w DM.00.00.00 „Wymagania ogólne” pkt 2.

2.2. STOSOWANE MATERIAŁY

2.2.1 Obrzeża betonowe

Obrzeża betonowe o wymiarach 8x30x100 cm powinny odpowiadać wymaganiom normy PN-EN 1340:2004.

Nasiąkliwość wg PN-EN 1340:2004 nie powinna być większa niż 5 %.

Oporność na zamrażanie/rozmarzanie z udziałem soli odładzających zgodnie z PN-EN 1340:2004 $\leq 1,0 \text{ kg/m}^2$ przy czym żaden pojedynczy wynik nie powinien być większy od $1,5 \text{ kg/m}^2$.

Wartość charakterystycznej wytrzymałości na zginanie zgodnie z PN-EN 1340:2004 nie powinna być mniejsza od 5,0 MPa.

Ścieralność na szerokiej tarczy ściernej według PN-EN 1340:2004 nie powinna przekraczać 20 mm /przy badaniu wykonywanym zgodnie z metodą z załącznika G lub $18000 \text{ mm}^3/5000 \text{ mm}^2$ przy badaniu wykonywanym zgodnie z metodą alternatywną na tarczy Böhmego opisaną w załączniku H/.

Nasiąkliwość wg PN-EN 1340:2004 zał. E - wartość dla każdego obrzeża nie większa niż 5,0%.

Dopuszczalne odchyłki wymiarów obrzeży betonowych, zgodnie z PN-EN 1340:2004 powinny wynosić:

długość: $\pm 1\%$ z dokładnością do milimetra, nie mniej niż 4 mm i nie więcej niż 10 mm.

Inne wymiary z wyjątkiem promienia:

dla powierzchni: $\pm 3\%$ z dokładnością do milimetra, nie mniej niż 3 mm i nie więcej niż 5 mm.

dla innych części: $\pm 5\%$ z dokładnością do milimetra, nie mniej niż 3 mm i nie więcej niż 10 mm.

Różnica pomiędzy wynikami pomiarów tego samego wymiaru obrzeża nie powinna przekraczać 5 mm.

Dla powierzchni określonych jako płaskie i dla krawędzi określonych jako proste dopuszczalne odchyłki od płaskości i prostoliniowości podano w tablicy 1.

Tablica 1. Dopuszczalne odchyłki płaskości i prostoliniowości

<i>Długość pomiarowa mm</i>	<i>Dopuszczalna odchyłka płaskości i prostoliniowości mm</i>
300	$\pm 1,5$
400	$\pm 2,0$
500	$\pm 2,5$
800	$\pm 4,0$

Obrzeża betonowe powinny być składowane w pozycji wbudowania na otwartej przestrzeni, na podłożu wyrównanym i odwodnionym z zastosowaniem podkładek i przekładek ułożonych w pionie jedna nad drugą.

Wymiary przekroju poprzecznego podkładek i przekładek nie powinny być mniejsze niż: grubość 2,5 cm, szerokość 5 cm, a długość przekładek powinna być minimum 5 cm większa niż szerokość obrzeża.

2.2.2 Piasek naturalny

Piasek do wykonania podsypki oraz wypełnienia spoin wg PN-EN 13242+A1:2010.

2.2.3 Woda

Woda stosowana do podsypki powinna odpowiadać wymaganiom normy PN-EN 1008:2004.

2.3. MATERIAŁY NA ŁAWĘ I DO ZAPRAWY.

Należy stosować następujące materiały:

a) na podsypkę piaskową

- piasek 0/4, G_F85 wg PN-EN-13242+A1:2010,

b) na podsypkę cementowo-piaskową

- mieszankę cementu i piasku: piasek 0/4, G_F85 wg PN-EN 13139:2003, cementu 32,5 spełniającego wymagania PN-EN 197-1 i wody odpowiadającej wymaganiom PN-EN 1008.

c) co zapraw

- mieszankę cementu i piasku: piasek 0/2, G_F85 wg PN-EN-12620+A1:2010, cementu 32,5 spełniającego wymagania PN-EN 197-1 i wody odpowiadającej wymaganiom PN-EN 1008.

Do wykonania ław pod obrzeże należy stosować, dla ławy betonowej – beton klasy C12/15 wg PN-EN 206-1.

3. SPRZĘT

Ogólne wymagania dotyczące sprzętu podano w STWiORB DM.00.00.00 „Wymagania ogólne” pkt 3.

Roboty wykonuje się ręcznie przy zastosowaniu drobnego sprzętu pomocniczego.

4. TRANSPORT

Ogólne wymagania dotyczące transportu podano w STWiORB DM.00.00.00 „Wymagania ogólne” pkt 4.

Betonowe obrzeża chodnikowe mogą być przewożone dowolnymi środkami transportu po osiągnięciu przez beton wytrzymałości minimum 0,7 wytrzymałości Projektowanej.

Obrzeża powinny być zabezpieczone przed przemieszczeniem się i uszkodzeniami w czasie transportu.

5. WYKONANIE ROBÓT

5.1. OGÓLNE ZASADY WYKONANIA ROBÓT.

Ogólne zasady wykonania robót podano w STWiORB DM.00.00.00 „Wymagania ogólne” pkt 5.

5.2. WYKONANIE KORYTA.

Wymiary wykopu powinny odpowiadać wymiarom ławy w planie z uwzględnieniem w szerokości dna wykopu ew. konstrukcji szalunku.

5.3. PODŁOŻE LUB PODSYPKA (ŁAWA).

Ławę betonową z oporem wykonuje się w szalowaniu. Beton rozścielony w szalowaniu lub bezpośrednio w korycie powinien być wyrównywany warstwami.

Betonowanie ław należy wykonywać zgodnie z wymaganiami PN-EN 206-1 i PN-B-06265, przy czym należy stosować co 50 m szczeliny dylatacyjne wypełnione bitumiczną masą zalewową.

5.4. USTAWIENIE BETONOWYCH OBRZEŻY CHODNIKOWYCH.

Betonowe obrzeża chodnikowe należy ustawiać na wykonanym podłożu w miejscu i ze światłem (odległością górnej powierzchni obrzeża od ciągu komunikacyjnego) zgodnym z ustaleniami Dokumentacji Projektowej.

Zewnętrzna ściana obrzeża powinna być obsypana piaskiem, żwirem lub miejscowym gruntem przepuszczalnym, starannie ubitym.

Spoiny nie powinny przekraczać szerokości 1 cm. Należy wypełnić je piaskiem lub zaprawą cementowo-piaskową w stosunku 1:2. Spoiny przed zalaniem należy oczyścić i zmyć wodą. Spoiny muszą być wypełnione całkowicie na pełną głębokość.

6. KONTROLA JAKOŚCI ROBÓT

6.1. OGÓLNE ZASADY KONTROLI JAKOŚCI ROBÓT.

Ogólne zasady kontroli jakości robót podano w STWiORB DM.00.00.00 „Wymagania ogólne” pkt 6.

6.2. BADANIA PRZED PRZYSTĄPIENIEM DO ROBÓT.

Przed przystąpieniem do robót Wykonawca powinien wykonać badania materiałów przeznaczonych do ustawienia betonowych obrzeży chodnikowych i przedstawić wyniki tych badań Inżynierowi do akceptacji.

Sprawdzenie wyglądu zewnętrznego należy przeprowadzić na podstawie oględzin elementu przez pomiar i policzenie uszkodzeń występujących na powierzchniach i krawędziach elementu, zgodnie z wymaganiami tablicy 3. Pomiar długości i głębokości uszkodzeń należy wykonać za pomocą przymiaru stalowego lub suwmiarki z dokładnością do 1 mm, zgodnie z ustaleniami PN-B-10021.

Sprawdzenie kształtu i wymiarów elementów należy przeprowadzić z dokładnością do 1 mm przy użyciu suwmiarki oraz przymiaru stalowego lub taśmy, zgodnie z wymaganiami tablicy 1 i 2. Sprawdzenie kątów prostych w narożach elementów wykonuje się przez przyłożenie kątownika do badanego naroża i zmierzenia odchyłek z dokładnością do 1 mm.

Badania pozostałych materiałów powinny obejmować wszystkie właściwości określone w normach podanych dla odpowiednich materiałów wymienionych w pkt 2.

6.3. BADANIA W CZASIE ROBÓT.

W czasie robót należy sprawdzać wykonanie:

- koryta pod podsypkę (ławę) - zgodnie z wymaganiami pkt 5.2,
- podłoża z rodzimego gruntu piaszczystego lub podsypki (ławy) ze żwiru lub piasku - zgodnie z wymaganiami pkt 5.3,
- ustawienia betonowego obrzeża chodnikowego - zgodnie z wymaganiami pkt 5.4, przy dopuszczalnych odchyleniach:
 - linii obrzeża w planie, które może wynosić ± 2 cm na każde 100 m długości obrzeża,
 - niwelety górnej płaszczyzny obrzeża, które może wynosić ± 1 cm na każde 100 m długości obrzeża,
 - wypełnienia spoin, sprawdzane co 10 metrów, które powinno wykazywać całkowite wypełnienie badanej spoiny na pełną głębokość.

7. OBMIAR ROBÓT

Ogólne zasady obmiaru robót podano w STWiORB DM.00.00.00 „Wymagania ogólne” pkt 7.

Jednostką obmiarową jest m (metr) ustawionego betonowego obrzeża wraz z ławą betonową.

8. ODBIÓR ROBÓT

Ogólne zasady odbioru robót podano w STWiORB DM.00.00.00 „Wymagania ogólne” pkt 8.

Roboty uznaje się za wykonane zgodnie z Dokumentacją Projektową, STWiORB i wymaganiami Inżyniera, jeżeli wszystkie pomiary i badania z zachowaniem tolerancji wg pkt 6 dały wyniki pozytywne.

Odbiorowi robót zanikających i ulegających zakryciu podlegają:

- wykonane koryto,
- wykonana podsypka.

9. PODSTAWA PŁATNOŚCI

Ogólne ustalenia dotyczące podstawy płatności podano w STWiORB DM.00.00.00 „Wymagania ogólne” pkt 9.

Cena wykonania 1 m betonowego obrzeża chodnikowego obejmuje:

- prace pomiarowe i roboty przygotowawcze,
- dostarczenie materiałów,
- wykonanie koryta,
- wykonanie ławy betonowej,
- rozścielenie i ubicie podsypki,
- ustawienie obrzeża,
- wypełnienie spoin,
- obsypanie zewnętrznej ściany obrzeża,
- wykonanie badań i pomiarów wymaganych w Specyfikacji Technicznej.

10. PRZEPISY ZWIĄZANE

PN-EN 197-1:2012	Cement. Część 1: Skład, wymagania i kryteria zgodności dotyczące cementu powszechnego użytku
PN-EN 206-1:2014	Beton. Część 1: Wymagania, właściwości, produkcja i zgodność
PN-EN 13242+A1:2010:2010	Kruszywa dla niezwiązanych i związanych hydraulicznie materiałów stosowanych w obiektach budowlanych i budownictwie drogowym PN-EN 1008:2004 Woda zarobowa do betonu. Specyfikacja pobierania próbek, badanie i ocena przydatności wody zarobowej do betonu, w tym wody odzyskanej z procesów produkcji betonu
PN-B-06265:2004	Krajowe uzupełnienie PN-EN 206-1:2003 – Beton. Część 1: Wymagania, właściwości, produkcja i zgodność

PN-EN 1008:2004 Woda zarobowa do betonu - Specyfikacja pobierania próbek, badanie i ocena przydatności wody zarobowej do betonu, w tym wody odzyskanej z procesów produkcji betonu

PN-EN 13139:2003 Kruszywa do zaprawy

PN-EN 1340:2004 i PN-EN 1340:2004/AC Krawężniki betonowe. Wymagania i metody badań

PN-B-06050:1990 Roboty ziemne budowlane.

D.09.01.00 HUMUSOWANIE, TRAWNIKI

1. WSTĘP

1.1. PRZEDMIOT STWIORB

Przedmiotem niniejszej Szczegółowej Specyfikacji Technicznej są wymagania dotyczące wykonania i odbioru humusowania, obsiania trawą.

1.2. ZAKRES OPRACOWANIA STWIORB

Szczegółowa Szczegółowa Specyfikacja Techniczna jest stosowana jako dokument przetargowy i kontaktowy przy zleceniu oraz realizacji robót wymienionych w punkcie 1.1.

1.3. ZAKRES ROBÓT OBJĘTYCH STWIORB

Szczegółowa Specyfikacja Techniczna obejmuje roboty agrotechniczne związane z nasadzeniem trawy.

- roboty agrotechniczne związane z uprawą gleby na terenie płaskim i na skarpach,
- roboty agrotechniczne związane z nasadzeniem trawy

1.4. OKREŚLENIA PODSTAWOWE

Humus - ziemia roślinna (urodzajna).

Humusowanie - pokrycie skarpy lub rowu humusem w celu zapewnienia dobrego wzrostu trawy.

Określenia podane w niniejszej STWIORB są zgodne z obowiązującymi odpowiednimi normami oraz z określeniami podanymi w STWIORB DM 00.00.00.

1.4. OGÓLNE WYMAGANIA DOTYCZĄCE ROBÓT

Ogólne wymagania dotyczące robót podano w STWIORB DM.00.00.00 "Wymagania ogólne".

2. MATERIAŁY

Ziemia urodzajna dostarczona na plac budowy pozyskana w innym miejscu przedmiotowej budowy, nie powinna być zagruzowana, przerośnięta korzeniami.

Nasiona traw najczęściej występują w postaci gotowych mieszanek z nasion różnych gatunków. Gotowa mieszanka traw powinna mieć oznaczony procentowy skład gatunkowy, klasę, numer normy, wg której została wyprodukowana, zdolność kiełkowania. Mieszanka traw - 3 kg na 100m².

Nawozy mineralne powinny być w opakowaniu, z podanym składem chemicznym. Nawozy należy zabezpieczyć przed zawilgoceniem i zbryleniem w czasie transportu i przechowywania.

Wymagane jest, aby wszystkie rośliny były w I gatunku, pochodziły ze szkółek licencjonowanych.

2.1. ZIEMIA URODZAJNA

Ziemia urodzajna dostarczona na plac budowy pozyskana w innym miejscu przedmiotowej budowy, nie powinna być zagruzowana, przerośnięta korzeniami.

2.2. ZIEMIA KOMPOSTOWA

Ziemia kompostowa, powstająca w wyniku rozkładu różnych odpadków roślinnych i zwierzęcych (np. torfu, fekaliów, kory drzewnej, chwastów) przy kompostowaniu jej na otwartym powietrzu w pryzmach w sposób i w warunkach zapewniających utrzymanie wymaganych cech i wskaźników jakości kompostu. Kompost powinien odpowiadać wymaganiom BN-73/0522-01

2.3. NASIONA TRAW

Nasiona traw najczęściej występują w postaci gotowych mieszanek z nasion różnych gatunków. Gotowa mieszanka traw powinna mieć oznaczony procentowy skład gatunkowy, klasę, numer normy, wg której została wyprodukowana, zdolność kiełkowania. Mieszanka traw – 2,5 kg na 100m².

2.4. NAWOZY MINERALNE

Nawozy mineralne powinny być w opakowaniu, z podanym składem chemicznym. Nawozy należy zabezpieczyć przed zawilgoceniem i zbryleniem w czasie transportu i przechowywania

3. SPRZĘT

Sprzęt używany do uprawy gleby – glebogryzarka. Sprzęt do zakładania trawników - wał kolczatka oraz wał gładki. Sprzęt do pielęgnacji trawników - kosiarki mechaniczne do koszenia na terenie płaskim. Ewentualnie, ze względu na niewielki zakres robót, prace mogą być wykonywane ręcznie.

4. TRANSPORT

Transport materiałów dowolnymi środkami pod warunkiem, że nie szkodzi, ani też nie pogorszy jakości transportowanych materiałów.

5. WYKONANIE ROBÓT

Wykonawca jest odpowiedzialny za prowadzenie robót zgodnie z umową i ściśle przestrzeganie harmonogramu robót oraz za jakość stosowanych materiałów i wykonywanych robót, za ich zgodność z projektem wykonawczym, wymaganiami specyfikacji technicznych i programu zapewnienia jakości, projektu organizacji robót oraz zarządzającego realizacją umowy.

5.1.01. ROBOTY AGROTECHNICZNE I HUMUSOWANIE.

Należy użyć humusu ze skarp ułożonego wcześniej na odkład. Ewentualnie w przypadku braków ziemi, w celu poprawienia właściwości fizyko-chemicznych gleby, należy nawieźć warstwę grubości minimum 15 cm ziemi urodzajnej, którą należy zakupić. Ziemię wymieszać z gruntem rodzimym przez przekopanie.

W celu lepszego powiązania warstwy humusu z gruntem, na powierzchni skarpy można wykonać rowki poziome lub pod kątem 30° do 45° o głębokości od 15 do 20 cm, w odstępach co 0,5 do 1,0 m. Ułożoną warstwę humusu należy lekko zagęścić przez ubicie ręczne lub mechaniczne.

5.1.02. TRAWNIKI.

Wymagania dotyczące wykonania robót związanych z trawnikami są następujące:

- teren pod trawniki musi być oczyszczony z gruzu i zanieczyszczeń,
- przy wymianie gruntu rodzimego na ziemię urodzajną teren powinien być obniżony w stosunku do gazonów lub krawężników o około 15 cm - jest to miejsce na ziemię urodzajną,
- przy zakładaniu trawników na gruncie rodzimym teren należy obniżyć o 2-3 cm od krawężnika,
- teren powinien być wyrównany i splantowany,
- ziemia urodzajna powinna być rozścielona równą warstwą i wymieszana z gruntem rodzimym, nawozami mineralnymi oraz starannie wyrównana,
- przed siewem nasiona traw powierzchnię uprawianą należy wałować wałem gładkim a następnie nierówności podsypać ziemią urodzajną i zagrabić,
- siew powinien być dokonany w dni bezwietrzne,
- okres siania - najlepszy okres wiosenny najpóźniej do połowy września,
- nasiona traw wysiewane są w ilości 3 kg/100m²
- przykrycie nasion - przez przemieszanie z ziemią grabiami lub wałem kolczatką,
- po wysiewie nasion ziemia powinna być wałowana lekkim wałem w celu ostatecznego wyrównania i stworzenia dobrych warunków dla podsiąkania wody. Jeżeli przykrycie nasion nastąpiło przez wałowanie kolczatką, można już nie stosować wału gładkiego,
- na skarpach należy podlewać strumieniem rozproszonym
- mieszanka nasion traw może być gotowa lub przygotowana przez Wykonawcę,
- pierwsze koszenie powinno być przeprowadzone, gdy trawa osiągnie wysokość ok. 9-10 cm, następne gdy trawa urośnie do wysokości 10-12 cm,
- trawa po skoszeniu powinna być zgrabiona i wywieziona.

Obsianie nasionami traw na skarpach:

- Obsianie powierzchni skarp i rowów trawą należy wykonywać w odpowiednich warunkach atmosferycznych w okresie wiosny lub jesieni.
- powierzchnię skarpy rowu po wysianiu trawy pokryć gruntem poprzez lekkie grabienie powierzchni skarpy.
- W okresie suszy należy systematycznie zraszać wodą obsiane powierzchnie.

6. KONTROLA JAKOŚCI ROBÓT

6.1. TRAWNIKI

Kontrola w zakresie wykonywania trawników polega na sprawdzaniu:

- wymiany gleby jałowej na ziemię urodzajną z kontrolą grubości warstwy rozścielonej ziemi,
- wymieszania ziemi urodzajnej z gruntem rodzimym,
- prawidłowego uwałowania terenu,
- gęstości zasiewu nasion,

- prawidłowej częstotliwości koszenia trawników i ich odchwaszczania,
- okresów podlewania, zwłaszcza podczas suszy,
- dosiewania płaszczyzn trawników o zbyt małej gęstości wykiełkowanych ździebeł trawy.
- Kontrola robót przy odbiorze trawników dotyczy:
- prawidłowej gęstości trawy (trawniki bez tzw. łysin),
- braku obecności gatunków niewysiewanych oraz chwastów.

6.2. ODBIÓR ROBÓT ZANIKAJĄCYCH

Odbiór robót zanikających (ulegających zakryciu) dotyczy:

- rozścielenia ziemi urodzajnej,
- podlewania.

7. OBMIAR ROBÓT

Dla humusowania i dla zasiewu trawników w m² (metr kwadratowy) na podstawie obmiaru w terenie.

8. ODBIÓR ROBÓT

Odbiór robót powinien być przeprowadzony w czasie umożliwiającym wykonanie ewentualnych napraw wadliwie wykonanej zieleni bez hamowania postępu robót.

Do odbioru Wykonawca przedstawia wszystkie wyniki badań z bieżącej kontroli materiałów i robót.

Odbioru zieleni dokonuje Inżynier na podstawie wyników badań Wykonawcy i ewentualnych uzupełniających badań i oględzin wykonanych robót.

Inżynier zleci Wykonawcy lub niezależnej jednostce przeprowadzenie uzupełniających badań, gdy istnieją jakiegokolwiek wątpliwości co do jakości robót lub rzetelności badań Wykonawcy; koszty badań ponosi Wykonawca tylko w razie stwierdzenia usterek.

W przypadku stwierdzenia wad Inżynier ustali zakres wykonania robót poprawkowych lub poleci wymianę wadliwie wykonanych prac, według zasad określonych w niniejszej specyfikacji. Inżynier może uznać wadę za nie mającą zasadniczego wpływu na istotę robót i ustali zakres i wielkość potrąceń na obniżoną jakość. Roboty poprawkowe Wykonawca wykona na własny koszt w terminie ustalonym z Inżynierem.

9. POSTAWA PŁATNOŚCI

Ogólne ustalenia dotyczące podstawy płatności podano w STWIORB DM.00.00.00 „Wymagania ogólne” pkt 9.

Cena wykonania 1 m² humusowania i trawnika obejmuje:

- roboty przygotowawcze: oczyszczenie terenu, dowóz ziemi urodzajnej, rozścielenie ziemi urodzajnej, rozrzucenie kompostu,
- zakładanie trawników,
- pielęgnację trawników: podlewanie, koszenie, nawożenie, odchwaszczanie.

Cena wykonania jednostki obmiarowej określonych niniejszą STWIORB obejmuje:

- roboty tymczasowe, które są potrzebne do wykonania robót podstawowych, ale nie są przekazywane Zamawiającemu i są usuwane po wykonaniu robót podstawowych,
- prace towarzyszące, które są niezbędne do wykonania robót podstawowych, niezaliczane do robót tymczasowych, jak geodezyjne wytyczenie robót itd.

10. PRZEPISY ZWIĄZANE

Katalog Nakładów Rzeczowych - Tereny Zieleni Nr 2-21.

Instrukcje producentów materiałów.

Przepisy BHP