

# Mapa do celów projektowych

skala 1:500

Bydgoszcz – ul. Smukalska 177

ark. mapy: 520\_19.4.4, 520\_20.3.3, 520\_24.2.2, 520\_25.1.1.

jedn. ew: 046101\_1, m. Bydgoszcz

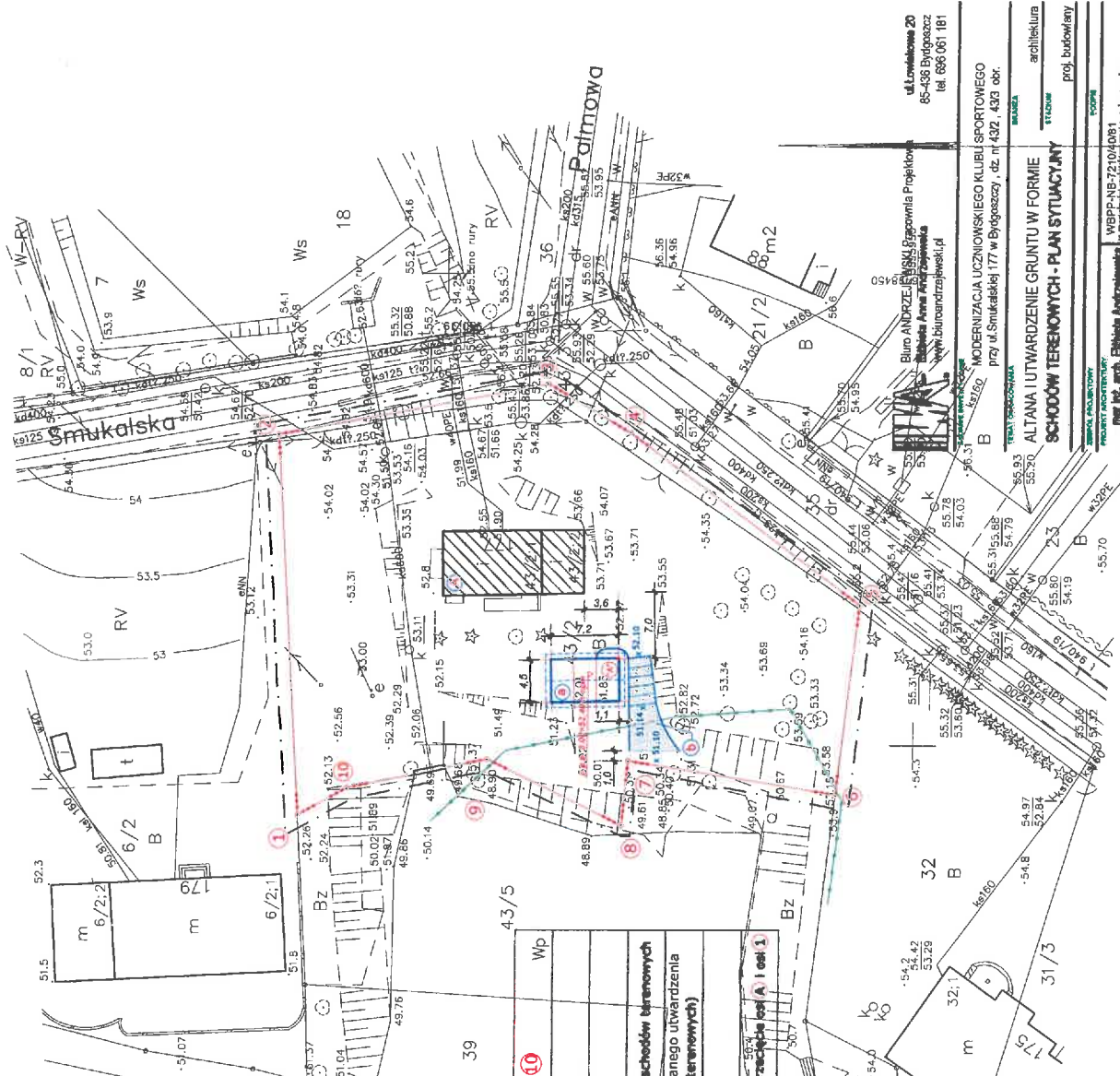
obręb: 046101\_1.0350 PUWG 2000 s. 6

MPG.D.422.1740.2020 uk?. wys. Amsterdam

Nie wykonano ustalenia obciążenia słuźebnościami gruntowymi.

Bydgoszcz, dnia 08.06. 2020 r.

zakres aktualizacji



## OZNACZENIA:

	granica działki - dz.nr 43/2 1 - 10
	istniejący budynek UKS
	projektowana altana
	obszera i stopnie projektowanych schodów terenowych
	mineralna nawierzchnia projektowanego utwardzenia gruntu (projektowanych schodów terenowych)
	strefa zagrożenie zakładowego
	punkt tyczenia lokalizacji altany-przebiegiem A i osi 1

Poświadczam, że niniejszy dokument został opracowany w wyniku prac geodezyjnych i kartograficznych, których rezultaty zawiera operat techniczny wpisany do ewidencji materiałów państwowego zasobu geodezyjnego i kartograficznego

**MIĘSKA PRACOWNIA GEODEZYJNA W BYDGOSZCZY**  
 Grodzki Ośrodek Dokumentacji  
 Geodezyjnej i Kartograficznej w Bydgoszczy  
 Identyfikator ewidencyjny materiału zasobu – operatu technicznego: P.0461.

Data wpisania operatu technicznego ..... r.  
 Imię, nazwisko i podpis osoby reprezentującej organ. .... r.

Zespół Uzgodnienia Dokumentacji Projektowej w Bydgoszczy  
 Aktualne projektowane siatki uszeregowane w ZUP  
 -Bieżąco aktualizowane- załącznik  
 Stan na dzień .....

Nie wyklucza się istnienia w terenie również urządzeń podziemnych ułożonych, a nie zgłoszonych do inwentaryzacji geodezyjnej;

ul. Lwowska 20  
 85-438 Bydgoszcz  
 tel. 696 061 181

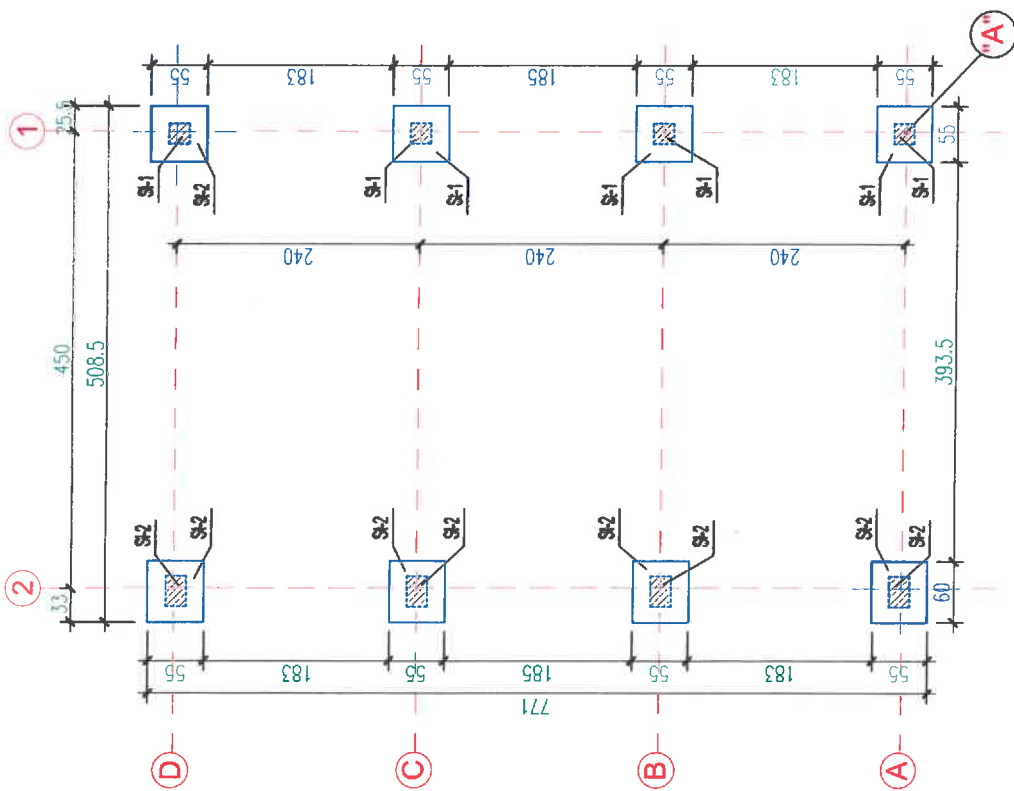
Biurowo-techniczne  
 Biuro Andrzejewski  
 Anna Andrzejewska  
 www.biuroandrzejski.pl

MODERNIZACJA LICZNIKOWEGO KLUBU SPORTOWEGO  
 przy ul. Smukalskiej 177 w Bydgoszczy, dz. nr 432, 433 obr.

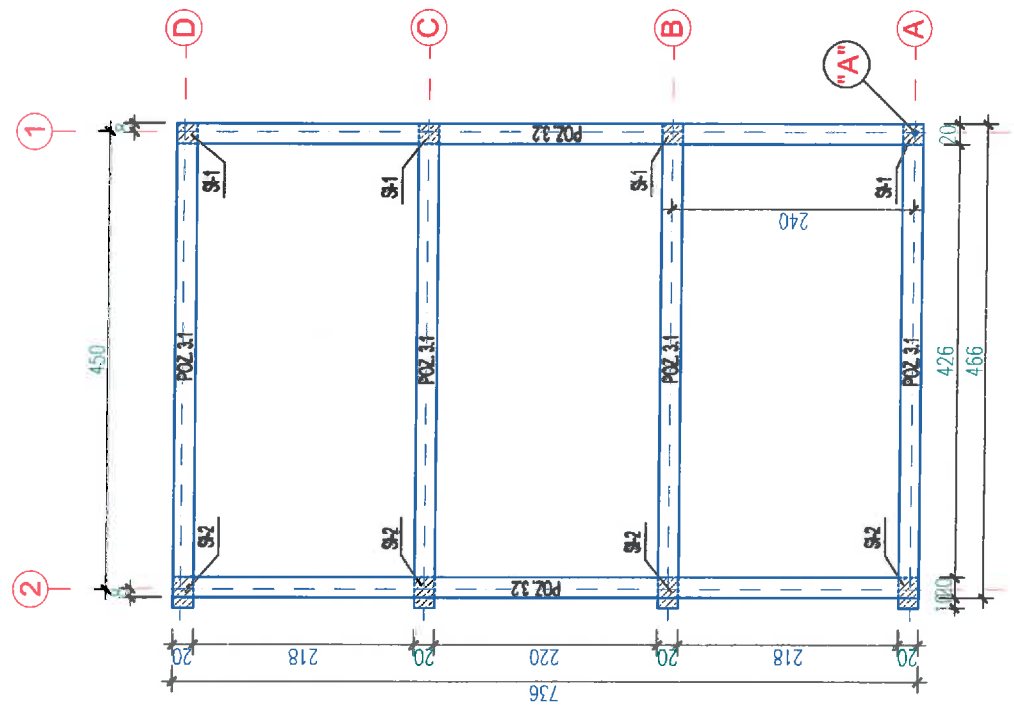
architektura  
 inżynier  
 inżynier  
 inżynier

WBPP-NB-72104/081  
 WPP-NB-72102/092  
 WPP-NB-72102/092  
 WPP-NB-72102/092

DATA: 30.07.2020 r. SKALA: 1:500 MW NR: A17 str.24



RZUT STÓP FNDAMENTOWYCH skala 1:50



RZUT RUSZTU skala 1:50

"A" - punkt określenia lokalizacji wiaty,  
w projekcie zagospodarowania odległość od istniejącego budynku



Zadanie inwestycyjne:  
Modernizacja obiektu Uczniowskiego Klubu Sportowego przy  
ul. Smukalskiej 177 w Bydgoszczy - na dz. nr ew. 43/2 obr. 350

Projekt: RZUT STOP FUNDAMENTÓW  
RZUT RUSZTU

Temat: RZUT STOP FUNDAMENTÓW  
RZUT RUSZTU

30.07.2020  
Skala 1:50

Rys. nr: A2

Projektant:	mgr inż. arch. Elżbieta Andrzejewska WB-NB-7210/40/81 w sprawie projektowania	projekt
Sprawdził:	mgr inż. arch. Krzysztof Andrzejewski WB-NB-7210/250/82 w sprawie projektowania	projekt
Projektant konstrukcji:	inż. arch. Leszek Kusiek WB-NB-7210/250/83 w sprawie projektowania	projekt

Stadium: projekt budowlany

szc25

ul. Łódzka 28  
65-438 Bydgoszcz  
tel. 665 661 861

Projekt: RZUT STOP FUNDAMENTÓW  
RZUT RUSZTU

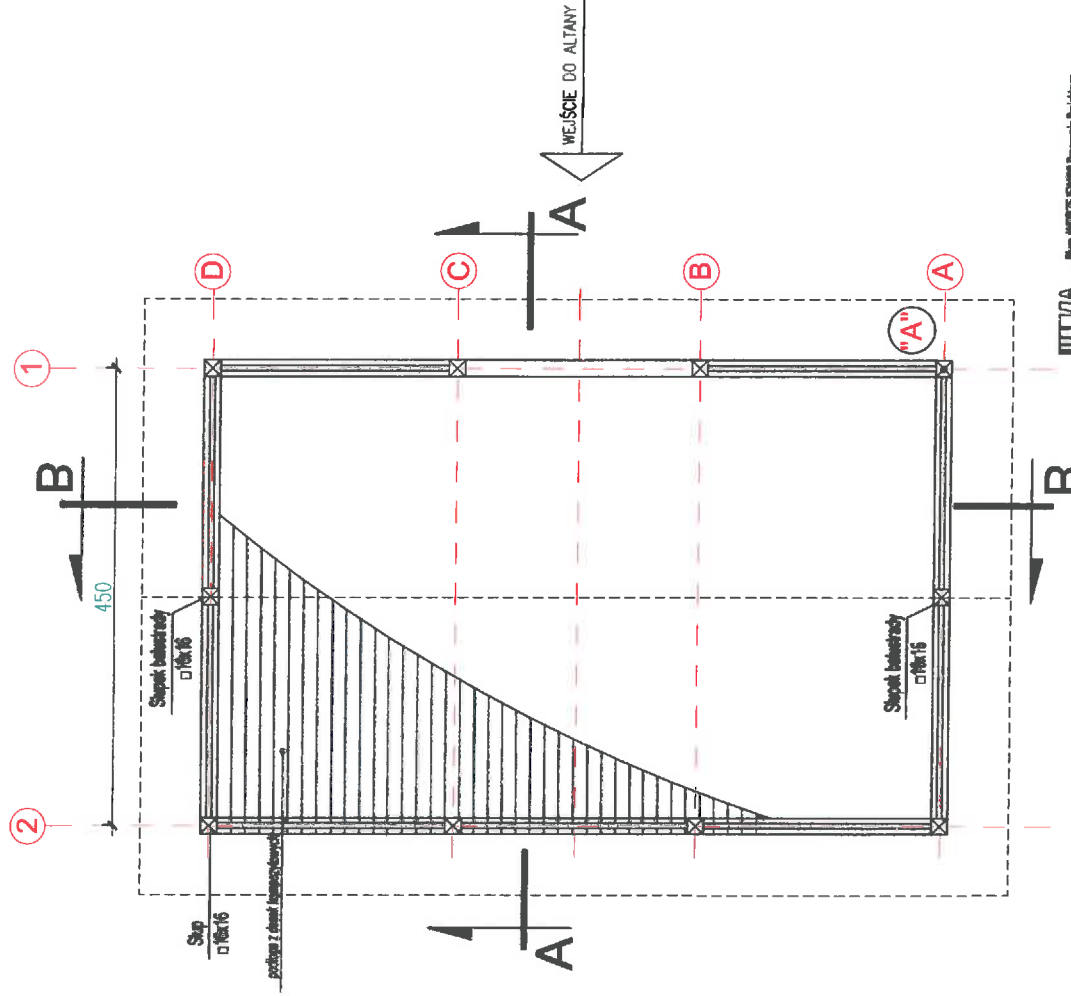
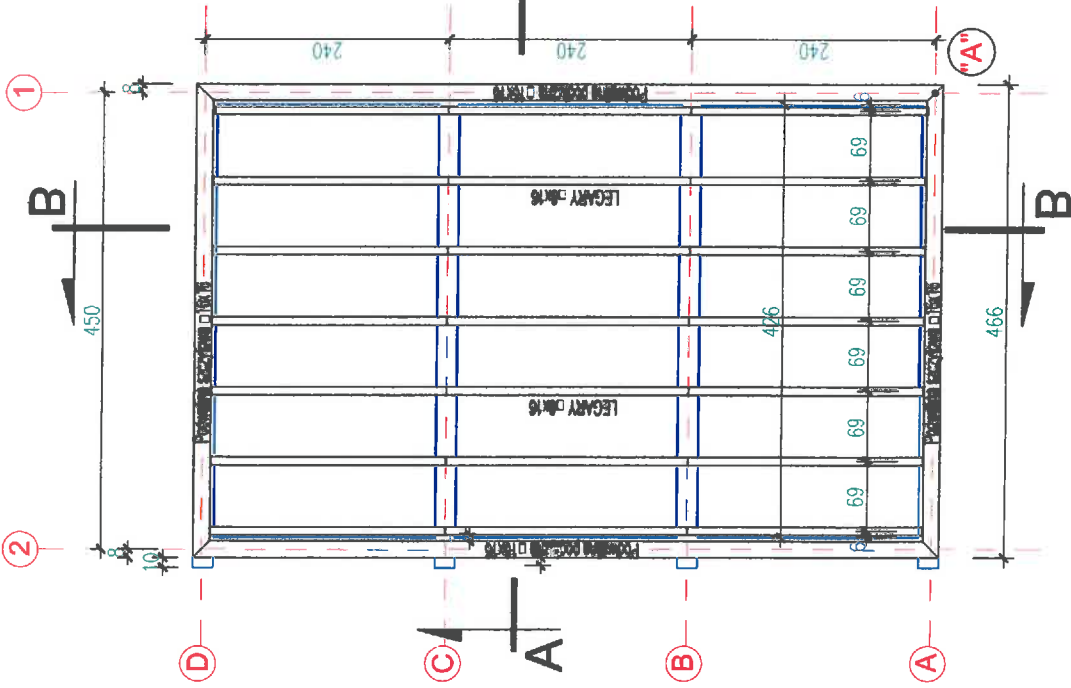
30.07.2020  
Skala 1:50

Rys. nr: A2

Projektant:	mgr inż. arch. Elżbieta Andrzejewska WB-NB-7210/40/81 w sprawie projektowania	projekt
Sprawdził:	mgr inż. arch. Krzysztof Andrzejewski WB-NB-7210/250/82 w sprawie projektowania	projekt
Projektant konstrukcji:	inż. arch. Leszek Kusiek WB-NB-7210/250/83 w sprawie projektowania	projekt

Stadium: projekt budowlany

szc25



**ROZMIESZCZENIE PODWALIN I LEGARÓW skala 1:50**      **RZUT PRZYZIEMIA skala 1:50**

**STWA**  
 Biuro Architekcyjno-Projektowe  
 Elżbieta Anna Jędrzejewska  
 www.stwa.pl

Zadanie inwestycyjne:  
 Modernizacja obiektu Uczniowskiego Klubu Sportowego przy  
 ul. Smukalskiej 177 w Bydgoszczy – na dz.nr ew.43/2 obr. 350

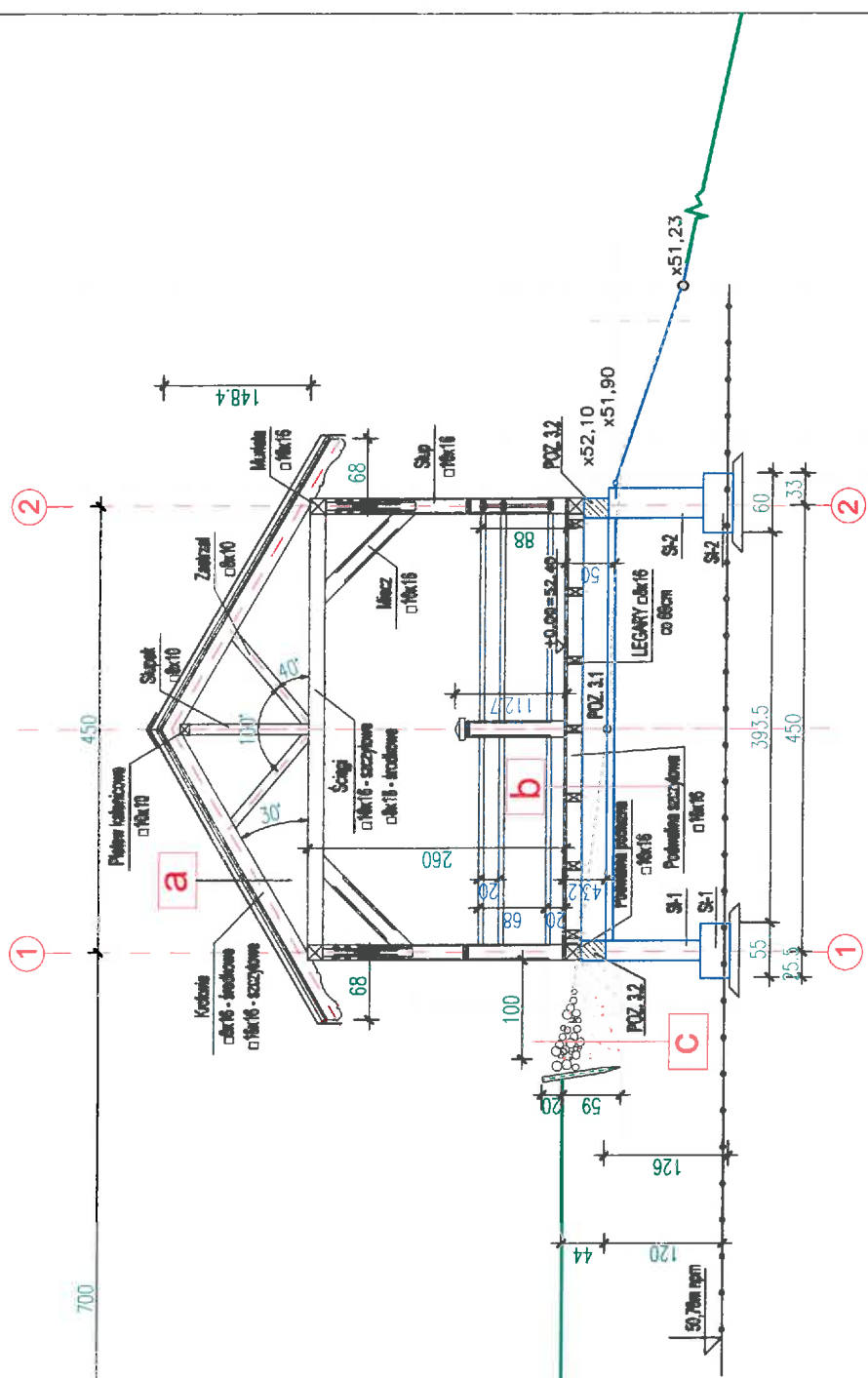
**PROJEKT ALTANY**

Temat: **RZUT PRZYZIEMIA PRZEKRÓJ A-A**      Rys.nr: **A3**  
 30.07.2020      Skala 1:50

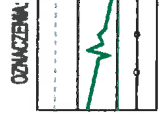
Inwestor:	URZĄD MIASTA w Bydgoszczy	Branża:	architektura + konstrukcja
Projektant:	mgr inż. arch. Elżbieta Andrzejewska		projekt
Sprawdził:	mgr inż. arch. Krzysztof Andrzejewski		projekt
Projektant konstrukcji:	inż. arch. Leszek Kusiak		projekt
	WB-NB-7210/256/83P		projekt

Stadium: projekt budowlany

B U D Y E K I S T N I E J A C Y



PRZEKROJ A-A skala 1:50



- a**
  - kręce imitacyjne w odzieniu ociekowym
  - kręty 30x50 mm
  - kontrłaty 2x520mm
  - paź 1x
  - rybia USB
  - krętko - brodzikowe 16x16, szczytowa 16x16
- b**
  - podłoga z desek kompozytowych 60mm
  - legary 6x17 w rozstawie co 60 cm
  - belka żelazkowa 16x16
- c**
  - łamiące pole + obrotowe 16x16
  - krętko 16x16
  - zwrtek - 15 cm

**MA** **Biuro ARCHITEKTURA Planowanie Projektowa**  
 Elżbieta Anna Andrzejewska  
 ul. Smulikowskiej 177 w Bydgoszczy - no dz.nr ew.43/2 obr. 350  
 www.konwarszajewski.pl

Zadanie inwestycyjne:  
 Modernizacja obiektu Uczniowskiego Klubu Sportowego przy  
 ul. Smulikowskiej 177 w Bydgoszczy - no dz.nr ew.43/2 obr. 350

**PROJEKT ALTANY**

Temat: **PRZEKROJ A-A** Rys.nr: **A4**  
 Skala: 1:50

Investor: **URZĄD MIASTA w Bydgoszczy** Branża: **architektura + konstrukcja**

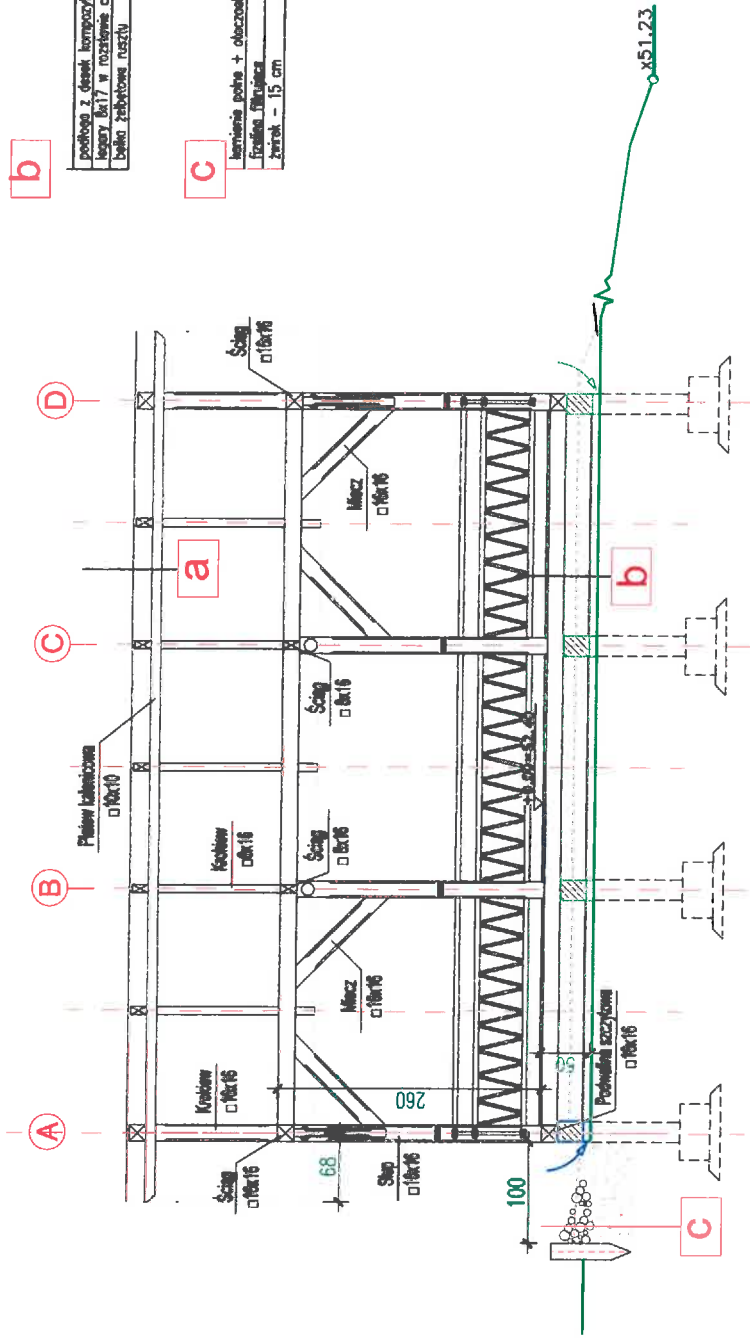
Projektant: **mgr inż. arch. Elżbieta Andrzejewska** podpis  
 WB-NB-7210/40/81 w projektach architektonicznych

Sprawdził: **mgr inż. arch. Krzysztof Andrzejewski** podpis  
 WB-NB-7210/250/82 w projektach konstrukcyjnych

Projektant konstrukcji: **inż. arch. Leszek Kusiek** podpis  
 WB-NB-7210/250/83 w projektach konstrukcyjnych

Stadium: **projekt budowlany** Strz.7

# PRZEKRÓJ B-B skala 1:50



**a**

- kręca impregnowanym włóknem szklanym
- lity 35x50 mm
- konstrukcja 24x50mm
- siatka 1x
- plyta USB
- kręca - brodowa 16x16, sztywna 16x16

**b**

- podłoga z desek laminowanych, grubość 17 mm, rozstaw co 60 cm
- bełki żelbetowe rusztu

**c**

- izolacja termoizolacyjna
- zwarok - 15 cm

**a**

- kręca impregnowanym włóknem szklanym
- lity 35x50 mm
- konstrukcja 24x50mm
- siatka 1x
- plyta USB
- brodowa - brodowa 16x16, sztywna 16x16

**b**

- podłoga z desek laminowanych, grubość 17 mm, rozstaw co 60 cm
- bełki żelbetowe rusztu

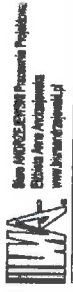
**c**

- izolacja termoizolacyjna
- zwarok - 15 cm

CONCRETE



ciągający pasom ławcy  
poprowadzony pasom ławcy



ul. Łokietka 20  
85-030 Bydgoszcz  
tel. 056 681 161

Zadanie inwestycyjne:  
Modernizacja obiektu Uczniowskiego Klubu Sportowego przy  
ul. Smukalskiej 177 w Bydgoszczy - na dz.nr ew.43/2 obr. 350

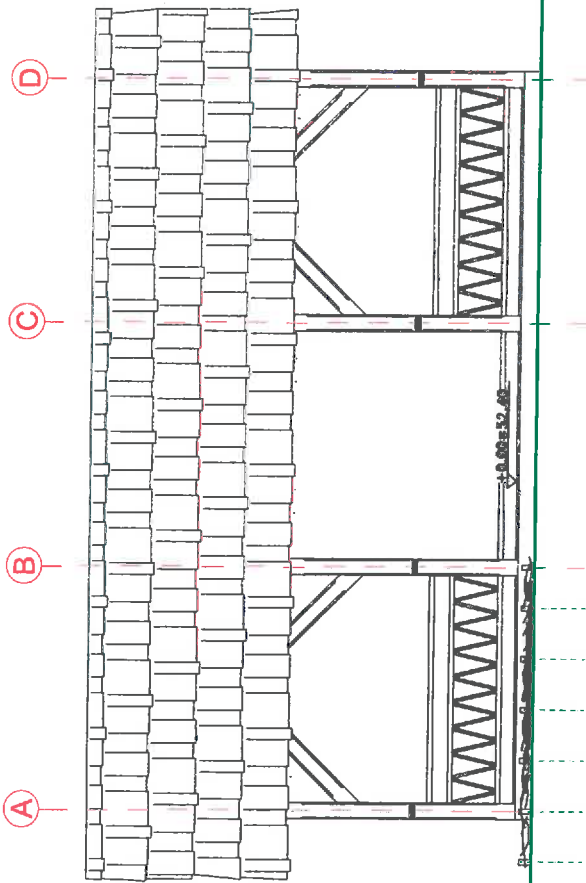
## PROJEKT ALTANY

Temat:	PRZEKRÓJ B-B	Rys.nr:	A5
		Skala:	1:50

Inwestor: URZĄD MIASTA w Bydgoszczy		Branża: architektura + konstrukcja	
Projektant:	mgr inż. arch. Elżbieta Andrzejaska WB-NB-7210/40/81 - projektantka	Projektant:	projekt
Sprawił:	mgr inż. arch. Krzysztof Andrzejaski WB-NB-7210/250/82 - projektant	Sprawił:	projekt
Projektant konstrukcji:	inż. arch. Leszek Kusik WB-NB-7210/40/81 - projektant	Projektant konstrukcji:	projekt

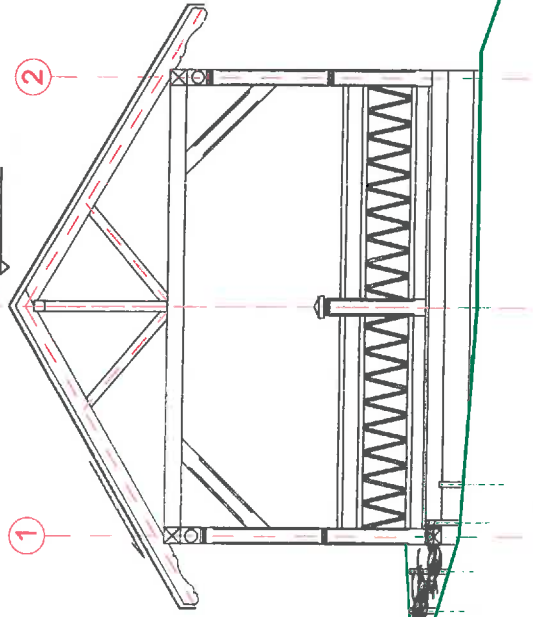
Stadium: projekt budowlany

±4.05=55.45

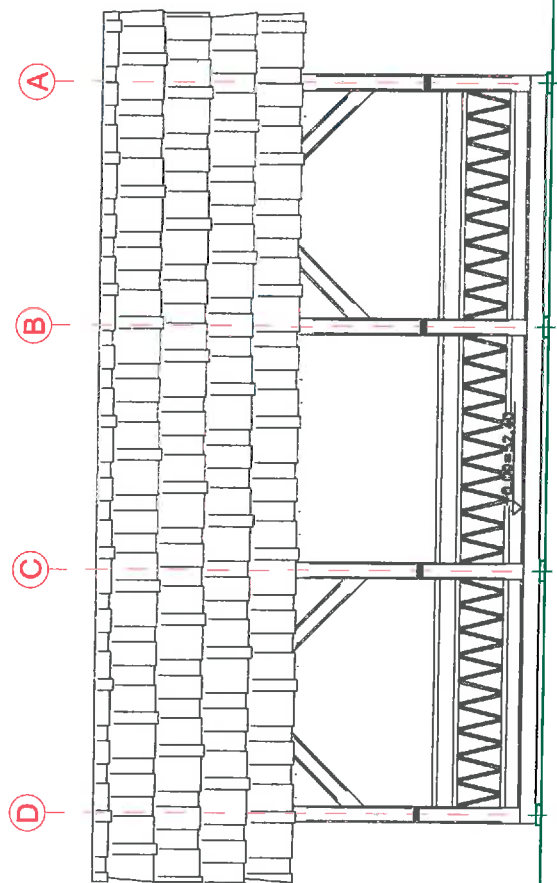


ELEWACJA WSCHODNIA skala 1:50

±4.05=55.45



ELEWACJA PÓŁNOCNA – skala 1:50



ELEWACJA ZACHODNIA – od strony rzeki skala 1:50



Biuo ARCH. i INŻ. Pracownia Projektowa  
 Elżbieta Anna Kusiak  
 www.kusiakprojekt.pl

Elżbieta Anna Kusiak  
 65-430 Bydgoszcz  
 tel. 051 811 101

Zadanie inwestycyjne:  
 Modernizacja obiektu Uczniowskiego Klubu Sportowego przy  
 ul. Smukałskiej 177 w Bydgoszczy – na dz.nr ew.4.3/2 obr. 350

PROJEKT ALTANY

Temat: ELEWACJE  
 Rys.nr: 30.07.2020  
 Skala: 1:50  
 A6

Brzoza: architektura +konstrukcja

Inwestor: URZĄD MIASTA w Bydgoszczy  
 Projektant: mgr inż. arch. Elżbieta Anna Kusiak  
 Wz-NB-7210/40/81 - projekt architektury

Sprawdził: mgr inż. arch. Krzysztof Andrzejewski  
 Wz-NB-7210/250/82 - projekt konstrukcyjny

Projektant konstrukcji: inż. arch. Leszek Kusiak  
 Wz-NB-7210/40/81 - projekt architektury

Stadium: projekt budowlany