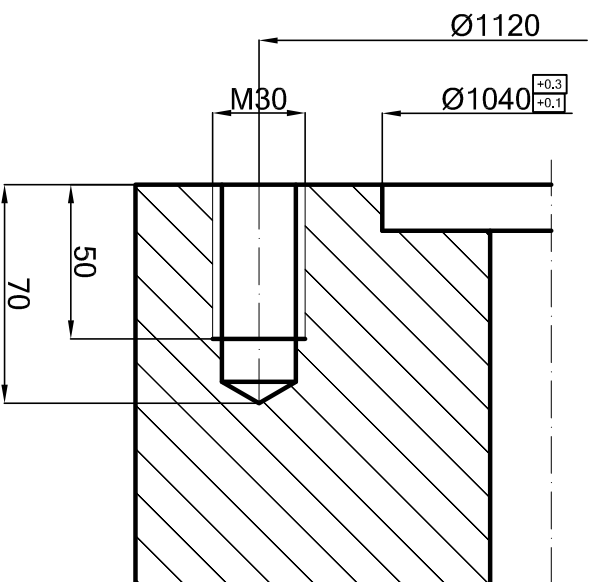


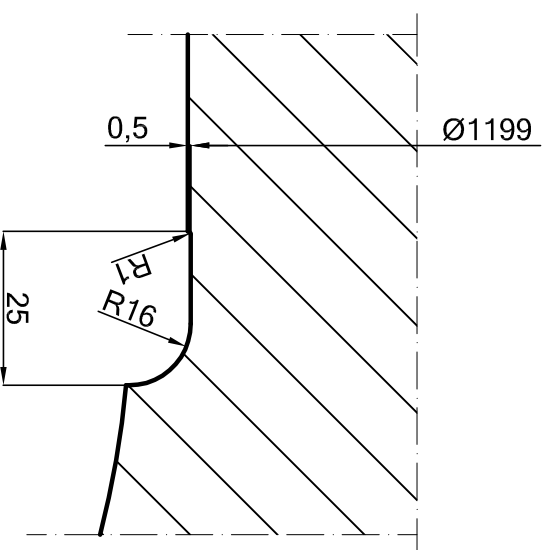
Szczegół "a"

1:2



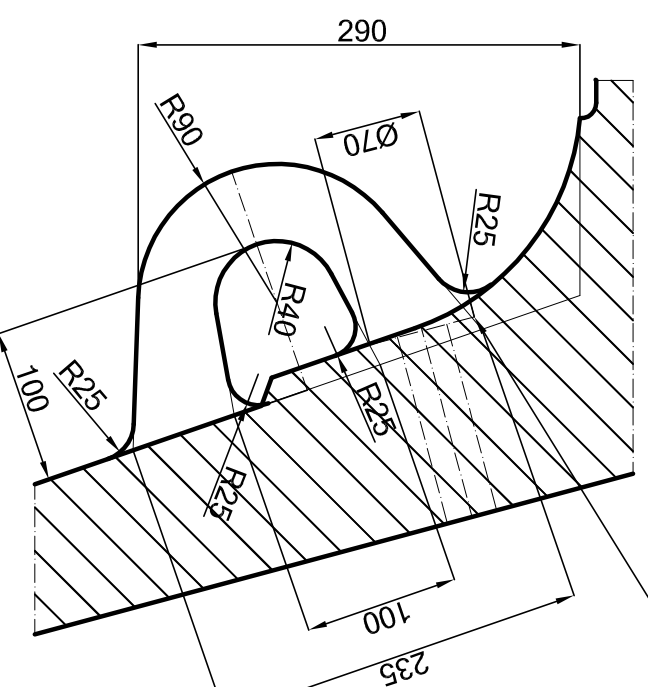
Szczegół "b"

1:1



Szczegół "c"

1:2



Ø70 (2x18) pogłębić do zaizolowania

Uwaga !

Pozostałe promienie i zbieżności wykonać wg. norm zakładowych.
Ostre krawędzie załamać.

1	Ściana wylotowa - odlew	1	L60 II	-	8800kg
Poz:	Nazwa części lub zespołu:	Ilość:	Materiał:	Nr rys:	Uwagi:
Cementownia "ODRA" S.A.-Młyn cementu 6 - 7					
Konstruował:	W. Kuczyński	2011.05	Młyn cementu nr 6		
Sprawił:			Ściana wlotowa - modernizacja		
Podziałka:	1:20	1:2	CEMENTOWNIA "ODRA" S.A.-OPOLE		
	1:1		Nr rys:	Mh-068 c	