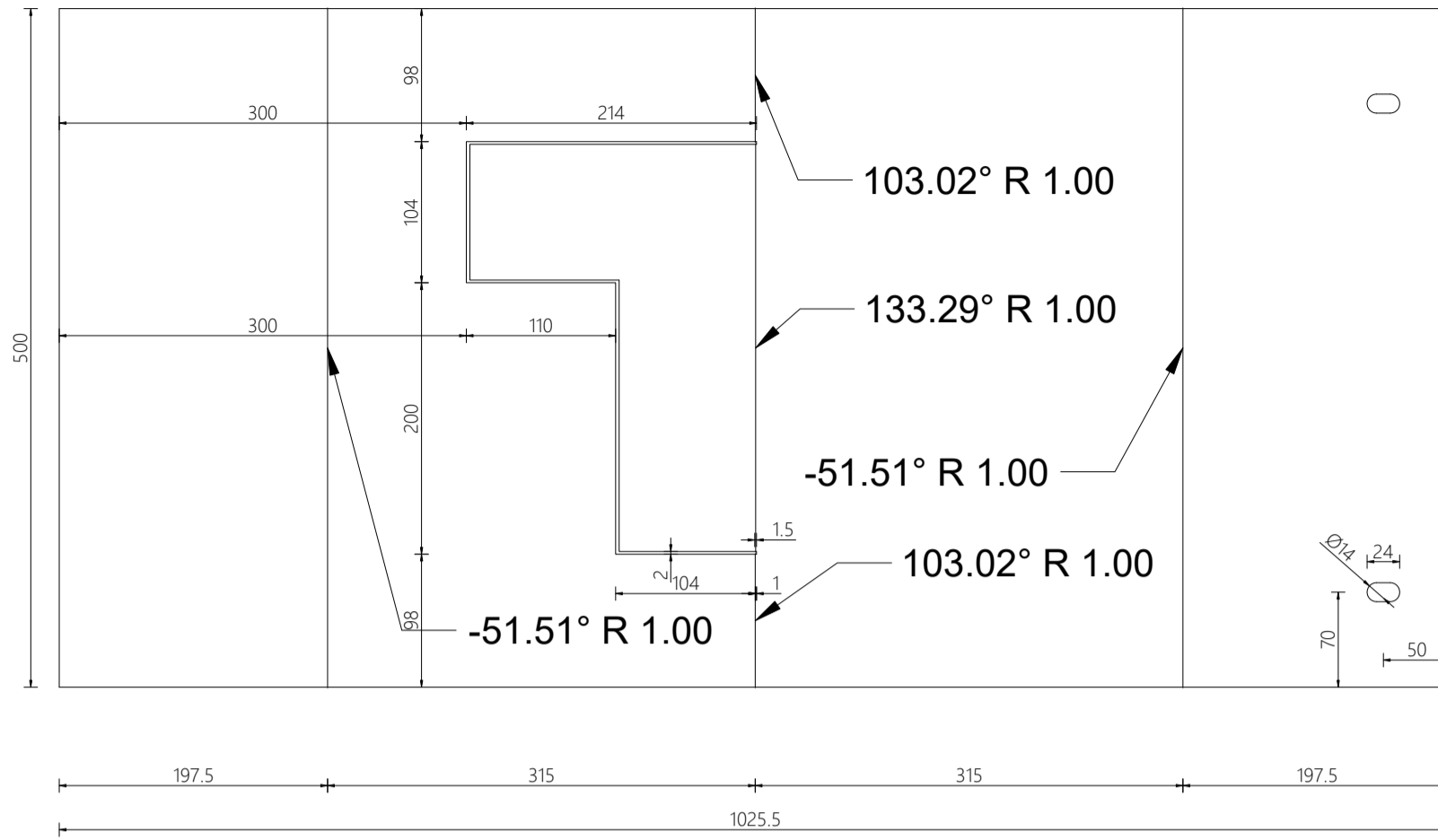


Rozwinięcie T2a

SKALA 1:5

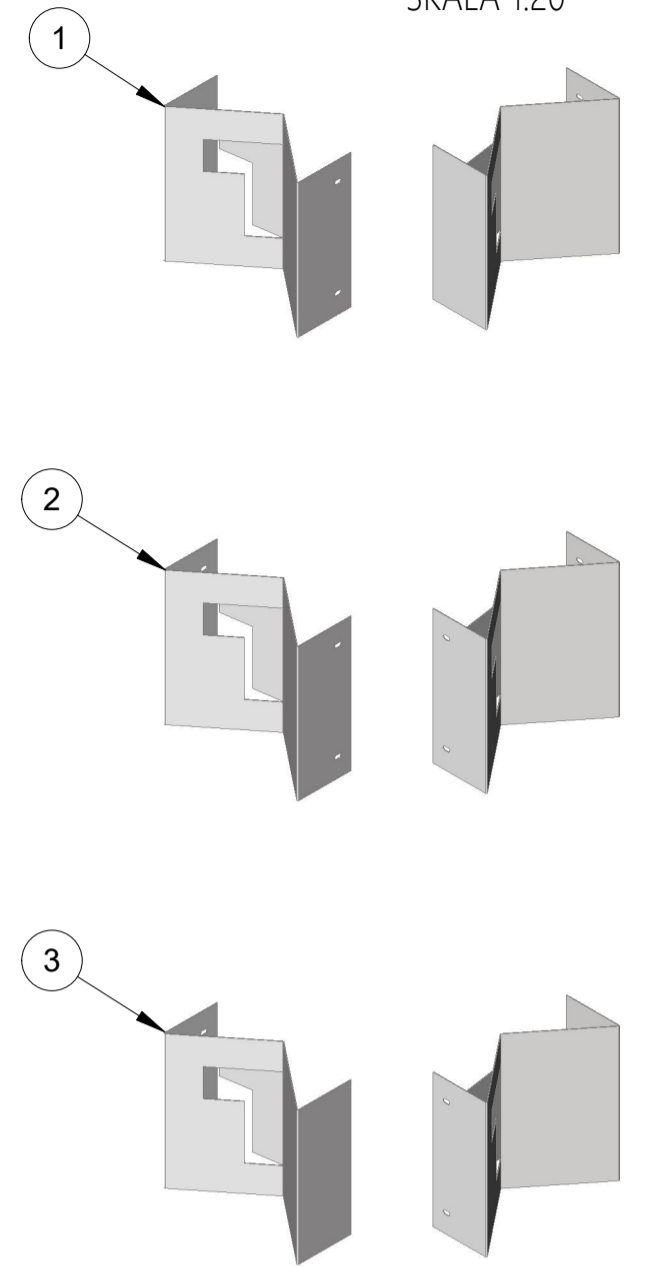


Element T2

SKALA 1:5

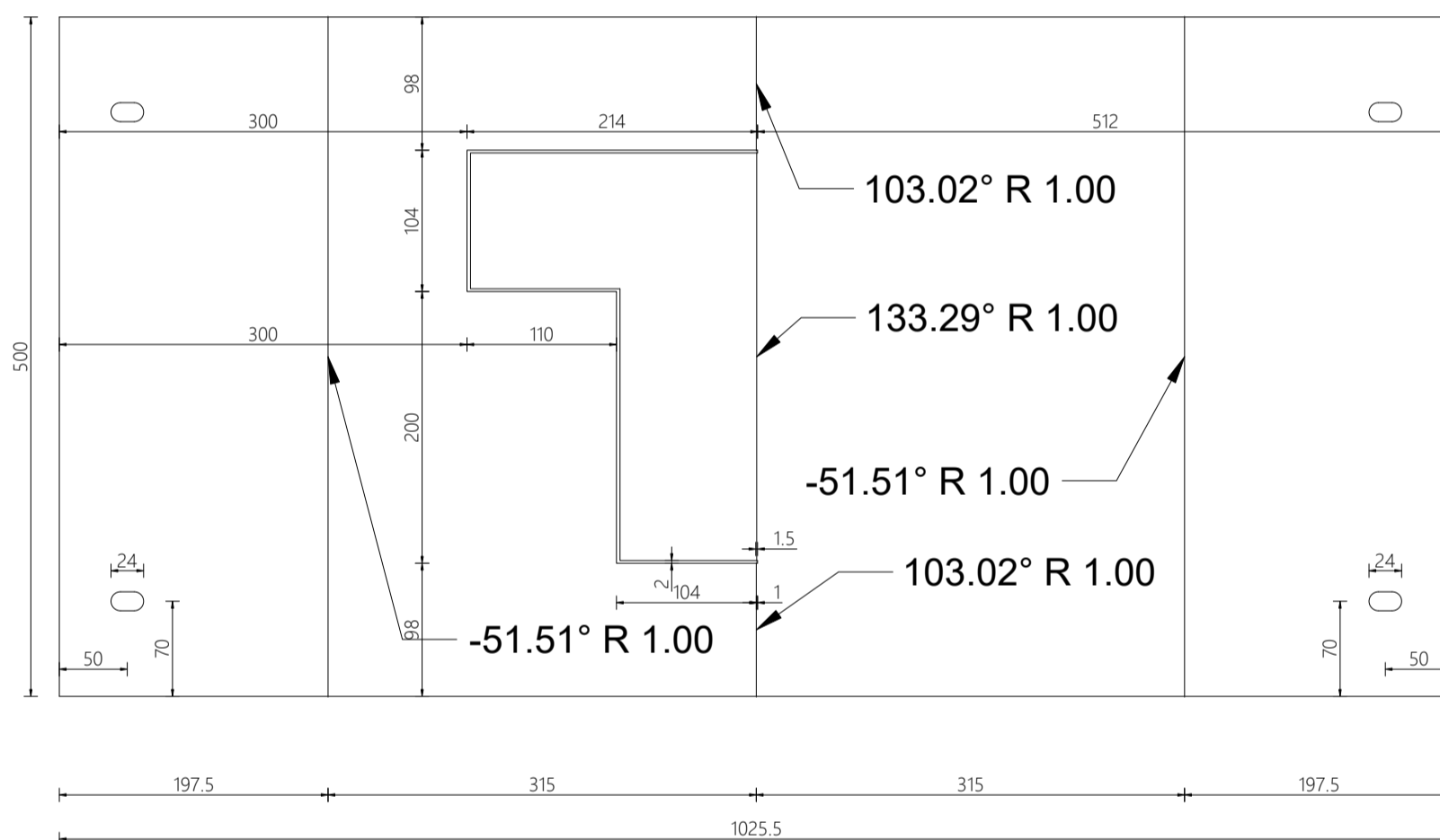
Widoki pomocnicze

SKALA 1:20



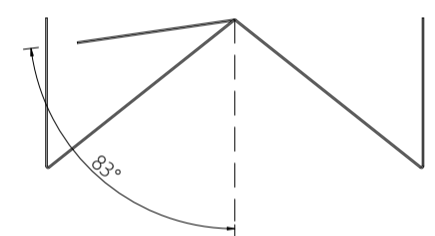
Rozwinięcie T2b

SKALA 1:5



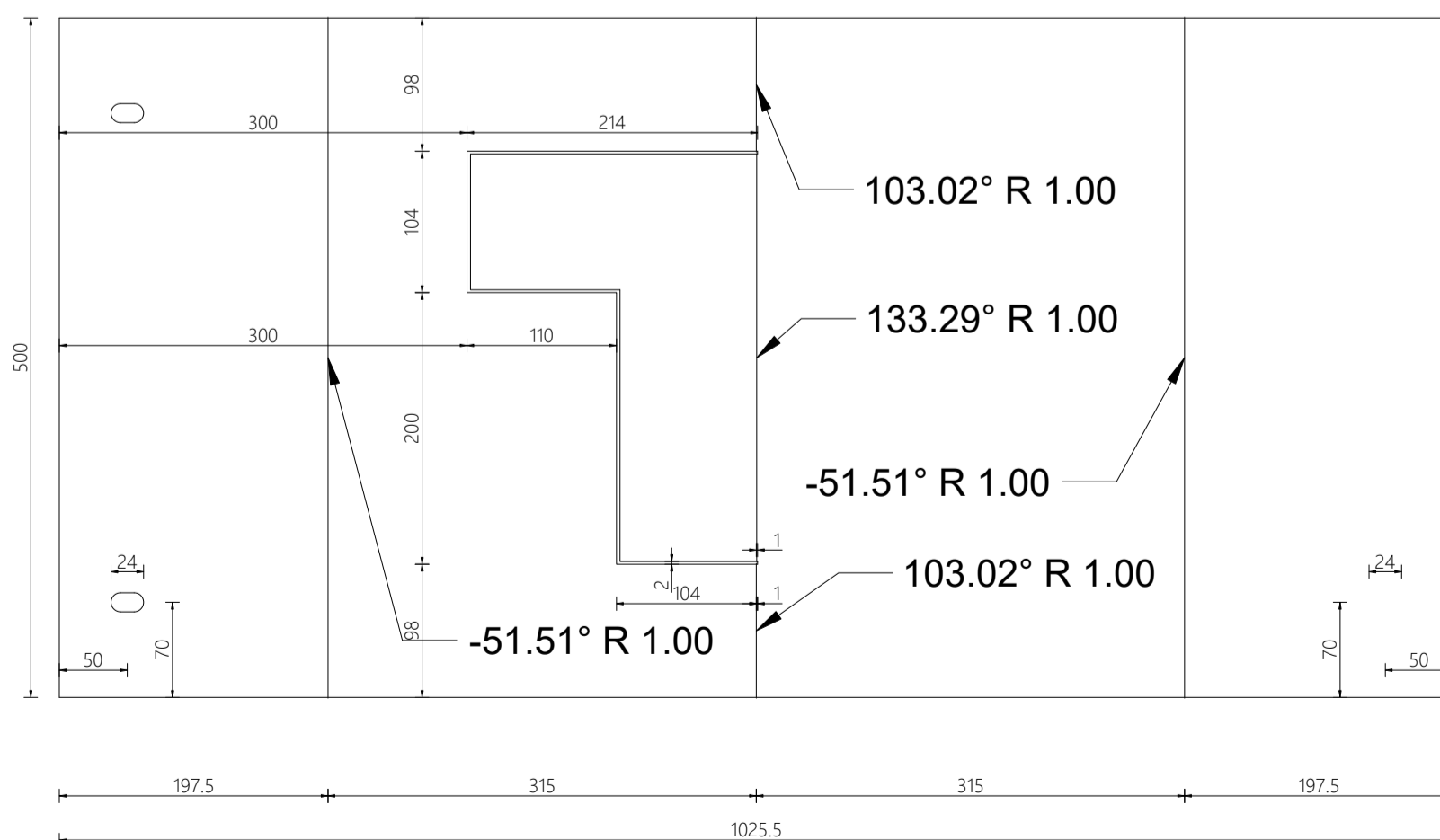
Widok z góry

SKALA 1:10



Rozwinięcie T2c

SKALA 1:5



Zestawienie				
Lp.	Komponent	Ilość	Masa, kg	Masa całk. netto, kg
1	T wer. 2a	4	8.19	32.75
2	T wer. 2b	16	8.18	130.85
3	T wer. 2c	4	8.19	32.75
Całkowita:				196.35

UWAGI :

1. Stal 1.4404
2. Wykonać sztuk: patrz zestawienie.
3. Wymiary podano w mm.
4. Zabezpieczenia antykorozyjne podano w opisie technicznym.

WENSKI KONSTRUKCJE		WENSKI KONSTRUKCJE Lukasz Wenski 85-440 Bydgoszcz, ul. Dzieciolowa 15 kom. +48 888 777 233 email: biuro@wenski-konstrukcje.pl	
Projektował: mgr inż. Władysław Wenski upr. proj. ALB-K2-7210/206/90 upr. bud. GP-K2-7342/667/94 specj. konstrukcyjno-budowlana	Podpis:	Investor: Miejsko Bydgoszcz ul. Jezuitcka 1 85-102 Bydgoszcz	
Opracował: mgr inż. arch. Maria Jankowska	Podpis:	Temat: Projekt wykonawczy instalacji przestrzennej na elewacji budynku Teatru Kameralnego przy ul. Grodzkiej 14-16 w Bydgoszczy	
Opracował: mgr inż. Lukasz Wenski	Podpis:	Obiekt: Teatr Kameralny	
Nr proj.: 22-Bydgoszcz-TK-PW	Data: 05.2022	Tytuł rys.: Element T2	
Branża: Konstrukcja	Skala: 1:5	Zmiana: 00	Nr rys.: 10