



MIEJSKIE WODOCIĄGI I KANALIZACJA w Bydgoszczy - Sp. z o.o.

Dział Projektowania i Planowania Inwestycji

ul. Toruńska 103 * 85-817 Bydgoszcz * tel. (52) 58-60-951 (952-958)

Zadanie: **Przebudowa oraz budowa kanalizacji deszczowej na terenie Pałacu Młodzieży przy ul. Jagiellońskiej 27 w Bydgoszczy.**
- dz. nr: 19/10, 20/3, 20/1, 19/9 obręb 146
- dz. nr: 22/3, 22/1 obręb 147

Stadium dokumentacji: **Projekt techniczny**

Inwestor: **Urząd Miasta Bydgoszcz
Wydział Inwestycji Miasta
ul. Jezuicka 1
85- 130 Bydgoszcz**

Projektant: **mgr inż. Maciej Kowalski**
upr. bud. KUP/0205/PWBS/17
do projektowania i kierowania robotami budowlanymi
bez ograniczeń w specjalności instalacyjnej
w zakresie sieci, instalacji i urządzeń cieplnych,
wentylacyjnych, gazowych, wodociągowych i
kanalizacyjnych

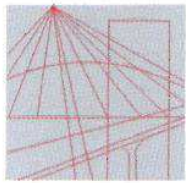
Opracował: **mgr inż. Mateusz Szablewski**

Bydgoszcz, 01.2023r.

SPIS ZAWARTOŚCI OPRACOWANIA

Strona tytułowa	1
Spis zawartości opracowania	2
Kopie uprawnień projektowych i zaświadczeń o przynależności do Okręgowej Izby Inżynierów Budownictwa	3-6
Uzgodnienia	7-18
Decyzja ZDMiKP w Bydgoszczy nr 671/2022 z dnia 09.11.2022.	8-9
Odpis protokołu z narady koordynacyjnej nr MPG.Z.431.553.2022 z dnia 21.11.2022	10-12
Opinia Wojewódzkiego Urzędu Ochrony Zabytków w Toruniu Delegatura w Bydgoszczy nr sprawy WU OZ.DB.ZAR.5152.1.214.2022.TZ z dnia 16.11.2022	13-14
Warunku ochrony drzew i odtworzenia terenu przy Pałacu Młodzieży z WZiGK nr sprawy WGK-IV.7012.118.2022.JM z dnia 23.12.2022	15-18
Opis techniczny	19-28
Projekt zagospodarowania terenu	20
Projekt budowlany	23
Część rysunkowa	29
Projekt Zagospodarowania terenu	30
Profil podłużny projektowanej kanalizacji deszczowej	31
Schemat studni kanalizacji deszczowej S1	32
Schemat studni kanalizacji deszczowej S2	33
Schemat studni kanalizacji deszczowej S3	34
Schemat istniejącej studni kanalizacji deszczowej Si1	35
Schemat istniejącej studni kanalizacji deszczowej Si2	36
Schemat istniejącej studni kanalizacji deszczowej Si3	37

**KOPIE UPRAWNIEŃ PROJEKTOWYCH I ZAŚWIADCZEŃ
O PRZYNALEŻNOŚCI DO OKRĘGOWEJ IZBY INŻYNIERÓW
BUDOWNICTWA**



KUJAWSKO
POMORSKA
OKRĘGOWA
IZBA
INŻYNIERÓW
BUDOWNICTWA

OKRĘGOWA KOMISJA KWALIFIKACYJNA

Bydgoszcz, dnia 20 grudnia 2017 r.

Sygn. akt: KUPOIIB/KK-0054-0075/17
KUPOIIB/KK-0055-0174/17

DECYZJA

Na podstawie art. 24 ust. 1 pkt 2 ustawy z dnia 15 grudnia 2000 r. o samorządach zawodowych architektów oraz inżynierów budownictwa (Dz. U. z 2016 r., poz. 1725, z późn. zm.), art. 12 ust. 1 pkt 1 i 2, ust. 2, ust. 3 i ust. 4c pkt 3, art. 13 ust. 1, ust. 2, ust. 3 i ust. 4, art. 14 ust. 1 pkt 4 lit. b) i ust. 3 pkt 5 ustawy z dnia 7 lipca 1994 r. - Prawo budowlane (Dz. U. z 2017 r., poz. 1332, z późn. zm.) oraz § 10 i § 14 ust. 3 rozporządzenia Ministra Infrastruktury i Rozwoju z dnia 11 września 2014 r. w sprawie samodzielnych funkcji technicznych w budownictwie (Dz. U. z 2014 r. poz. 1278), po ustaleniu, że zostały spełnione warunki w zakresie przygotowania zawodowego oraz po złożeniu egzaminu na uprawnienia budowlane z wynikiem pozytywnym,

Pan Maciej Józef Kowalski
magister inżynier o kierunku inżynieria środowiska
ur. dnia 26 lipca 1983 r. w Bydgoszczy

otrzymuje

UPRAWNIENIA BUDOWLANE

numer ewidencyjny KUP/0205/PWBS/17

**do projektowania i kierowania robotami budowlanymi bez ograniczeń
w specjalności instalacyjnej w zakresie sieci, instalacji i urządzeń
ciepłych, wentylacyjnych, gazowych, wodociągowych i kanalizacyjnych**

UZASADNIENIE

W związku z uwzględnieniem w całości żądania strony, na podstawie art. 107 § 4 Kodeksu postępowania administracyjnego (Dz. U. z 2017 r., poz. 1257) odstępuje się od uzasadnienia decyzji. Zakres nadanych uprawnień budowlanych wskazano na odwoście decyzji.

Pouczenie

Od niniejszej decyzji służy odwołanie do Krajowej Komisji Kwalifikacyjnej Polskiej Izby Inżynierów Budownictwa w Warszawie, za pośrednictwem Kujawsko-Pomorskiej Okręgowej Izby Inżynierów Budownictwa w Bydgoszczy w terminie 14 dni od daty jej doręczenia.

Zgodnie z treścią art. 127a ustawy Kodeks postępowania administracyjnego (Dz. U. z 2017 r. poz. 1257 t.j.):

§ 1. W trakcie biegu terminu do wniesienia odwołania strona może zrzec się prawa do wniesienia odwołania wobec organu administracji publicznej, który wydał decyzję.

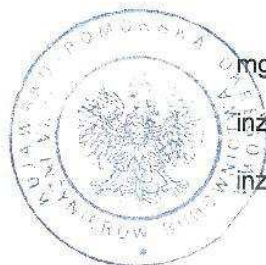
§ 2. Z dniem doręczenia organowi administracji publicznej oświadczenia o zrzeczeniu się prawa do wniesienia odwołania przez ostatnią ze stron postępowania, decyzja staje się ostateczna i prawomocna.

W przypadku złożenia przez stronę oświadczenia o zrzeczeniu się prawa do odwołania od decyzji (określonego w § 2) stronie nie przysługuje prawo do odwołania się ani skargi do sądu administracyjnego.

Skład Orzekający
Okręgowej Komisji Kwalifikacyjnej

Otrzymują:

1. Pan Maciej Józef Kowalski
ul. Betoniarzy 4/9
85-800 Bydgoszcz
2. Okręgowa Rada Izby
3. Główny Inspektor
Nadzoru Budowlanego
4. a/a



mgr inż. Jacek Kołodziej

inż. Wojciech Klatecki

inż. Paweł Gonczorzewicz

Szczegółowy zakres uprawnień budowlanych

Na podstawie art. 12 ust. 1 pkt 1 i 2 i art. 13 ust. 3 i 4 ustawy Prawo budowlane w związku z § 10 rozporządzenia Ministra Infrastruktury i Rozwoju z dnia 11 września 2014 r. w sprawie samodzielnych funkcji technicznych w budownictwie, **Pan Maciej Józef Kowalski** jest upoważniony w specjalności **instalacyjnej w zakresie sieci, instalacji i urządzeń cieplnych, wentylacyjnych, gazowych, wodociągowych i kanalizacyjnych** do:

- projektowania, sprawdzania projektów architektoniczno - budowlanych i sprawowania nadzoru autorskiego,
 - sporządzania projektu zagospodarowania działki lub terenu, w zakresie specjalności objętej niniejszymi uprawnieniami,
 - kierowania budową lub innymi robotami budowlanymi,
 - kierowania wytwarzaniem konstrukcyjnych elementów budowlanych oraz nadzoru i kontroli technicznej wytwarzania tych elementów,
 - wykonywania nadzoru inwestorskiego,
 - sprawowania kontroli technicznej utrzymania obiektów budowlanych,
- bez ograniczeń.**

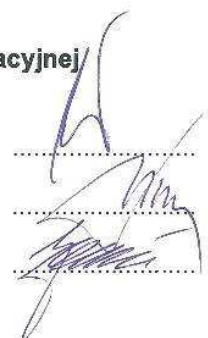
Zgodnie z § 14 ust. 3 rozporządzenia Ministra Infrastruktury i Rozwoju z dnia 11 września 2014 r. w sprawie samodzielnych funkcji technicznych w budownictwie (Dz. U. z 2014 r. poz. 1278), niniejsze uprawnienia budowlane uprawniają do projektowania obiektu budowlanego i kierowania robotami budowlanymi związanymi z obiektem budowlanym, takim jak: sieci i instalacje ciepłe, wentylacyjne, gazowe, wodociągowe i kanalizacyjne.

Skład Orzekający Okręgowej Komisji Kwalifikacyjnej

mgr inż. Jacek Kołodziej

inż. Wojciech Klatecki

inż. Paweł Gonczorzewicz





Zaświadczenie

o numerze weryfikacyjnym:
KUP-HY7-SGK-DM1 *

Pan Maciej Kowalski o numerze ewidencyjnym KUP/IS/0050/18
adres zamieszkania ul. S. Leszczyńskiego 61/6, 85-137 Bydgoszcz
jest członkiem Kujawsko-Pomorskiej Okręgowej Izby Inżynierów Budownictwa i posiada
wymagane ubezpieczenie od odpowiedzialności cywilnej.
Niniejsze zaświadczenie jest ważne do dnia 2023-03-31.

Zaświadczenie zostało wygenerowane elektronicznie i opatrzone bezpiecznym podpisem elektronicznym
weryfikowanym przy pomocy ważnego kwalifikowanego certyfikatu w dniu 2022-02-24 roku przez:

Renata Staszak, Przewodniczący Rady Kujawsko-Pomorskiej Okręgowej Izby Inżynierów Budownictwa.

(Zgodnie art. 5 ust 2 ustawy z dnia 18 września 2001 r. o podpisie elektronicznym (Dz. U. 2001 Nr 130 poz. 1450) dane w postaci
elektronicznej opatrzone bezpiecznym podpisem elektronicznym weryfikowanym przy pomocy ważnego kwalifikowanego certyfikatu są
równoważne pod względem skutków prawnych dokumentom opatrzonym podpisami własnoręcznymi.)

* Weryfikację poprawności danych w niniejszym zaświadczeniu można sprawdzić za pomocą numeru weryfikacyjnego zaświadczenia na
stronie Polskiej Izby Inżynierów Budownictwa www.piib.org.pl lub kontaktując się z biurem właściwej Okręgowej Izby Inżynierów
Budownictwa.



UZGODNIENIA



PREZYDENT MIASTA BYDGOSZCZ

Bydgoszcz, 09.11.2022r.

Numer: UP-4005/1079/22
Nr wpływu - 22373

DECYZJA NR UP 671/2022

Na podstawie art. 39 ust. 3 i 3a ustawy z dnia 21 marca 1985 r. o drogach publicznych (t. j. Dz. U. z 2022r. poz. 1693 z późn. zm.), a także upoważnienia Prezydenta Miasta Bydgoszczy znak WOA.L0052.444.2020 z dnia 31 lipca 2020r. oraz art. 104 k.p.a.

po rozpatrzeniu sprawy z wniosku: Maciej Kowalski Miejskie Wodociągi i Kanalizacja w Bydgoszczy - Sp. z o.o. z siedzibą ul. Toruńska 103, 85-817 BYDGOSZCZ działającego z pełnomocnictwa inwestora: Miasto Bydgoszcz Wydział Inwestycji Miasta z siedzibą ul. Grudziądzka 9-15, 85-130 BYDGOSZCZ

wniezionego dnia: 07.11.2022r. zezwala się inwestorowi:

1. Na zlokalizowanie liniowego urządzenia obcego w pasie drogowym **ulicy Jagiellońska 27** na terenie działek drogowych nr 19/10, 20/3 obr 146; dz. 22/3 obr 147, w **Bydgoszczy - przebudowanej oraz budowanej kanalizacji deszczowej**, w okresie od dnia 09.11.2022r. do dnia 31-12-2024r.
2. Zobowiązuje się wnioskodawcę, przed przystąpieniem do prowadzenia robót, do:
uzyskania zezwolenia zarządcy drogi na prowadzenie robót w pasie drogowym na podstawie art. 40 ust. 1 i 2 pkt 1 cyt ustawy oraz zezwolenia zarządcy drogi na umieszczenie w/w **przebudowanej oraz budowanej kanalizacji deszczowej w pasie drogowym** na podstawie art. 40 ust. 1 i 2 pkt 2 cyt ustawy.
3. **Ustala się następujące warunki umieszczenia inwestycji oraz przywrócenia pasa drogowego do stanu pierwotnego:**
 - a) w przypadku kolizji w/w sieci z elementami pasa drogowego, podczas przebudowy pasa drogowego, inwestor (gestor urządzenia) na własny koszt dokona przełożenia lub zabezpieczenia uzgadnianej sieci.
 - b) Inwestor (gestor urządzenia) ponosi koszt budowy lub modernizacji urządzeń, nawierzchni w pasie drogowym związanych z likwidacją kolizji projektowanych urządzeń ze stanem istniejącym.
 - c) konstrukcję chodnika o nawierzchni bitumicznej należy odbudować następująco: w śladzie wykopu i w klinie odłamu wyznaczonego wg załącznika nr 2 podbudowę wykonać z kruszywa odpowiadającego normie PN-EN 13242+A1, o uziarnieniu 0/31,5 mm i grubości warstwy min. 15 cm, warstwa z betonu asfaltowego według PN-EN 13108-1 o uziarnieniu 0/8 mm i grubości warstwy 7 cm. Styk odbudowanej nawierzchni z nawierzchnią istniejącą uszczelnić taśmą bitumiczną
 - d) konstrukcję chodnika o nawierzchni z elementów betonowych należy odbudować następująco: w śladzie wykopu i w klinie odłamu wyznaczonego wg załącznika nr 2, wykonać podbudowę betonową o grubości 15 cm z betonu C 8/10, na której na podsypce cementowo-piaskowej odtworzyć nawierzchnię z nowych elementów betonowych dopasowanych kształtem i kolorem do stanu istniejącego
 - e) prace należy prowadzić pod nadzorem inspektora ZDMiKP tel. 582-27-92,
 - f) w przypadku zbliżenia się z wykopem do krawężnika na odległość mniejszą niż 0,5m – na długości wykopu należy odbudować nowy krawężnik na ławie betonowej z oporem,
 - g) na długości zadania należy odbudować zielen przyuliczną zgodnie zasadami sztuki ogrodniczej,
 - h) należy wykonać badania zagęszczenia gruntu dla każdego metra zasypki gruntowej licząc od dna wykopu,

- i) do odbioru pasa drogowego należy w formie elektronicznej przedłożyć inwentaryzację powykonawczą odbudowanych konstrukcji pasa drogowego,
- j) należy wykonać w/w inwestycję zgodnie z wymogami określonymi w rozporządzeniu Ministra Infrastruktury z dnia 24 czerwca 2022 r. w sprawie przepisów techniczno-budowlanych dotyczących dróg publicznych (Dz. U. z 2022r., poz. 1518).
- k) należy zachować wszelkie parametry zawarte w projekcie.
- l) wniosek w sprawie zezwolenia na prowadzenie robót budowlano-montażowych w pasie drogowym należy uzupełnić o projekt organizacji ruchu.

UZASADNIENIE:

Zgodnie z art.39 ust. 1 pkt. 1 ustawy o drogach publicznych z dnia 21 marca 1985 r. o drogach publicznych (t. j. Dz. U. z 2022r. poz. 1693) zabronione jest lokalizowanie urządzeń obcych, przedmiotów i materiałów niezwiązanych z potrzebami zarządzania drogami lub potrzebami ruchu drogowego. Wyjątek stanowi zapis ust. 3 cyt. przepisu zgodnie, z którym w szczególnie uzasadnionych przypadkach umieszczanie w pasie drogowym urządzeń obcych, niezwiązanych z potrzebami zarządzania drogami lub potrzebami ruchu może nastąpić wyłącznie za zezwoleniem właściwego zarządcy drogi, wydawanym w drodze decyzji administracyjnej.

Z przywołanych przepisów wynika jednoznacznie, iż ustawodawca w celu ochrony pasa drogowego przeznaczonego do prowadzenia ruchu lub postoju pojazdów oraz ruchu pieszych wprowadził zakaz umieszczania w nim w/w urządzeń. Warunkiem odstępstwa od tego zakazu jest wystąpienie w konkretnej sprawie szczególnie uzasadnionego przypadku. Udzielenie zatem rzeczonożego zezwolenia winno mieć charakter wyjątkowy.

W uznaniu organu I instancji w niniejszej sprawie w dniu wydania przedmiotowej decyzji zachodzą przesłanki określone w art. 39 ust. 3 ustawy uzasadniające wyrażenie zgody na zlokalizowanie w pasie drogowym ulicy **Jagiellońska 27 przebudowa oraz budowa kanalizacji deszczowej**. Lokalizacja nie powinna wpływać negatywnie na funkcjonowanie układu drogowego pod warunkiem zachowania przez stronę wnioskującą w/w warunków.

Decyzja wydana jest na okres od dnia 09.11.2022r. do dnia 31-12-2024r. i jest zgodna z wolą strony. Zgodnie z warunkami decyzji, przed przystąpieniem do fizycznego umieszczenia **przebudowa oraz budowa kanalizacji deszczowej** niezbędne jest wystąpienie wnioskodawcy z wnioskiem o wydanie przez zarządcę drogi decyzji zawałającej na prowadzenie robót i ustalającej za powyższe zajęcie stosownej opłaty oraz decyzji zezwalającej na umieszczenie w/w **przebudowa oraz budowa kanalizacji deszczowej** w pasie drogowym ulicy **Jagiellońska 27** i ustalającej za powyższe opłaty.

POUCZENIE:

Od niniejszej decyzji stronie przysługuje odwołanie do Samorządowego Kolegium Odwoławczego w Bydgoszczy za pośrednictwem Dyrektora Zarządu Dróg Miejskich i Komunikacji Publicznej w Bydgoszczy (adres: Zarząd Dróg Miejskich i Komunikacji Publicznej w Bydgoszczy, ul. Toruńska 174a, 85-844 Bydgoszcz) w terminie 14 dni od daty jej otrzymania.

Otrzymują:

1. Maciej Kowalski Miejskie Wodociągi i Kanalizacja w Bydgoszczy - Sp. z o.o.
ul. Toruńska 103
85-817 BYDGOSZCZ
2. ZDMiKP w Bydgoszczy
Wydział Zarządzania Pasem Drogowym
ul. Toruńska 174a
85-844 Bydgoszcz – a/a
Kontakt : Dominik Malcer tel. 582-24-78


Wojciech Nalazek
Przewodniczący
Prezydenta Miasta Bydgoszczy
p.o. Dyrektora
Zarządu Dróg Miejskich i Komunikacji Publicznej
w Bydgoszczy

Prezydent Miasta Bydgoszczy

ODPIS PROTOKOŁU Z NARADY KOORDYNACYJNEJ

przeprowadzonej z wykorzystaniem środków komunikacji elektronicznej w dniach 09.11.2022 – 16.11.2022

Naradę przeprowadzono zgodnie z art. 28b ust. 1 Ustawy z dnia 17 maja 1989 r. – Prawo geodezyjne i kartograficzne (Dz. U. z 2021 r. poz. 1990), uwzględniając mapy na których sporządzono projekt, materiały państwowego zasobu geodezyjnego i kartograficznego, uzgodnienia jednostek zarządzających sieciami oraz stanowiska zainteresowanych stron.

Znak sprawy: **MPG.Z.431.553.2022****Przedmiot narady:**

Przyłącza kanalizacji deszczowej

Lokalizacja:

Jednostka ewidencyjna	Obręb	Działki
Miasto Bydgoszcz	0146	19/10, 19/9, 20/3
Miasto Bydgoszcz	0147	22/1, 22/3

Adres: ul. Jagiellońska

Wnioskodawca: Miejskie Wodociągi i Kanalizacja w Bydgoszczy Sp. z o.o., ul. Toruńska 103, 85-817 BYDGOSZCZ

Przewodniczący narady: Magdalena Zalewska-Romel

Stanowiska uczestników narady:**Prezydent Miasta Bydgoszczy, Osoba reprezentująca: Magdalena Zalewska-Romel**

Bez uwag.

Wydział Administracji Budowlanej Urząd Miasta Bydgoszczy, Osoba reprezentująca: Radosław Szewczuk

Bez uwag.

Zarząd Dróg Miejskich i Komunikacji Publicznej, Osoba reprezentująca: Dominik Malcer

Bez uwag.

Miejska Pracownia Urbanistyczna w Bydgoszczy, Osoba reprezentująca: Agnieszka Słotwińska-Aniszewska

Bez uwag.

Enea Operator Sp. z o.o. Oddział Dystrybucji Bydgoszcz, Osoba reprezentująca: Jacek Sobierecki

Bez uwag.

Polska Spółka Gazownictwa Sp.z o.o. Oddział Zakład Gazowniczy w Bydgoszczy, Osoba reprezentująca: Ryszard Rapel

Z uwagami:

1. Zobowiązuje się inwestora i wykonawcę robót do prowadzenia prac w sposób wykluczający możliwość uszkodzenia oraz powstania awarii sieci gazowej, a także pokrycia wszelkich kosztów z nią związanych. Bezwzględnie zachować normatywne odległości od w/w sieci.

Komunalne Przedsiębiorstwo Energetyki Ciepłej Spółka z o.o., Osoba reprezentująca: Maciej Szenefeld

Bez uwag.

Przedsiębiorstwo Telekomunikacyjne K-PTEL, Osoba reprezentująca: Krzysztof Polek

Bez uwag.

Miejskie Wodociągi i Kanalizacja w Bydgoszczy Sp. z o.o. , Osoba reprezentująca: Małgorzata Dylas

Z uwagami:

1. Wszelkie prace w obrębie uzbrojenia wod.-kan. należy prowadzić ręcznie pod nadzorem służb MWiK w Bydgoszczy - sp. z o.o.
Do MWiK w Bydgoszczy - sp. z o.o. należy zgłosić rozpoczęcie robót budowlano-montażowych (z dwutygodniowym wyprzedzeniem) oraz uzyskać odbiór robót.
2. Zobowiązuje się inwestora i wykonawcę robót do prowadzenia prac w sposób wykluczający możliwość uszkodzenia oraz powstania awarii sieci wod-kan.,
a także pokrycia wszelkich kosztów z nią związanych. Bezwzględnie zachować normatywne odległości od w/w sieci.

Wydział Zieleni i Gospodarki Komunalnej , Osoba reprezentująca: Joanna Mostowska

Z uwagami:

1. Prace przy zbliżeniu do drzewa wykonać metodą bezrozkopową w sposób wykluczający uszkodzenie ich systemu korzeniowego, na odcinku oznaczonym na mapie projektu.
Należy uzyskać warunki ochrony drzew i odtworzenia terenu z Wydziału Zieleni i Gospodarki Komunalnej, który utrzymuje zieleni na przedmiotowym terenie.

NIETIA S.A. , Osoba reprezentująca: Andrzej Grycmacher

Bez uwag.

CHEMNIK Sp. z o.o. , Osoba reprezentująca: Dariusz Jabłoński

Bez uwag.

Enea Oświetlenie sp.z o.o. Oddział Poznań Rejon Oświetleniowy Bydgoszcz, Osoba reprezentująca: Rafał Kiciński

Bez uwag.

Mimo powiadomienia, w naradzie nie uczestniczyli przedstawiciele:

1. PGE Energia Ciepła S.A. Oddział Elektrociepłownia w Bydgoszczy
2. D-ENERGIA

Dodatkowe uwagi i zalecenia:

1. Zgodnie z art. 28ba ust. 1 ustawy z dnia 17 maja 1989 r. Prawo geodezyjne i kartograficzne (t.j. Dz.U. z 2021 r. poz. 1990), nieobecność na naradzie koordynacyjnej podmiotu należycie zawiadomionego o jej miejscu i terminie nie stanowi przeszkody do przeprowadzenia. Przyjmuje się, że podmiot ten nie składa zastrzeżeń do usytuowania projektowanej sieci uzbrojenia terenu (...).
2. Zgodnie z art. 15 ust. 1 w związku z art. 48 ust. 1 pkt 3 ustawy z dnia 17 maja 1989 r. Prawo geodezyjne i kartograficzne (t.j. Dz.U.2021 poz. 1990): znaki geodezyjne, urządzenia zabezpieczające te znaki oraz budowle triangulacyjne podlegają ochronie; kto wbrew przepisom art. 15 niszczy, uszkadza, przemieszcza znaki geodezyjne, grawimetryczne lub magnetyczne i urządzenia zabezpieczające te znaki oraz budowle triangulacyjne, a także nie zawiadamia właściwych organów o zniszczeniu, uszkodzeniu lub przemieszczeniu znaków geodezyjnych, grawimetrycznych lub magnetycznych, urządzeń zabezpieczających te znaki oraz budowli triangulacyjnych, podlega karze grzywny.
3. Zgodnie z art. 277 Kodeksu Karnego, kto znaki graniczne niszczy, uszkadza, usuwa, przesuwa lub czyni niewidocznymi albo fałszywie wystawia, podlega grzywnie, karze ograniczenia wolności albo pozbawienia wolności do lat dwóch.

Z up. Prezydenta Miasta
Magdalena Romel
Magdalena Zaleska-Romel
Przewodniczący Zespołu i Usługomiu
Dokumentacji Projektowej

(podpis przewodniczącego narady)

Załącznikiem do niniejszego protokołu jest część graficzna zawierająca propozycję usytuowania projektowanych sieci uzbrojenia terenu.

MAPA DO CELÓW PROJEKTOWYCH
SKALA 1:500

woj. kujawsko - pomorskie
m. Bydgoszcz
ul. Jagiellońska 27A
nr ark. mapy 321.III.2, II.21
obręb 046101_I, 0146, 0147
Jedn. ew. 046101_I.m. Bydgoszcz
ukł. wys. H EVRF2007
PUWG 2000 S.6
MPG.D.422.2702.2022

Nie wykonano ustalenia obciążeń służebnościami gruntowymi.
Nie wyklucza się istnienia w terenie również urządzeń podziemnych ułożonych a nie zgłoszonych do Inwentaryzacji Geodezyjnej.

GEOPOINT
Usługi Geodezyjne i Kartograficzne
mgr inż. Łukasz Smolarz
85-374 BYDGOSZCZ
ul. Wierzbowa 41, tel. 502 503 230
NIP 967-123-81-82 REGON 341213424

Zespół Uzgodnienia Dokumentacji
Projektowej w Bydgoszczy
Aktualnie projektowane sieci uzgodnione w ZUDP
Brak projektowanych sieci w ZUDP
Stan na dzień 19.10.2022

Oświadczam, że operat techniczny zawierający rezultaty prac geodezyjnych, w wyniku których powstał niniejszy dokument, uzyskał pozytywny wynik weryfikacji. Jednocześnie informuję, że jestem świadomy odpowiedzialności karnej za składanie fałszywych oświadczeń.

Organ służby geodezyjnej, który otrzymał zgłoszenie: Prezydent Miasta Bydgoszczy

Identyfikator zgłoszenia prac geodezyjnych: MPG.D.422.2702.2022

Nr oraz data sporządzenia dokumentu zawierającego wyniki pozytywnej weryfikacji: Protokół nr: MPG.D.422.2702.2022_1 z dnia 31.10.2022 r.

Imię i nazwisko oraz nr uprawnień zawodowych kierownika prac: Stefan Smolarz, 12191

Wykonawca prac geodezyjnych: **GEODETA UPRAWNIONY** mgr inż. Stefan Smolarz, 85-374 Bydgoszcz, ul. Wierzbowa 41, tel. 52 379 93 26, fax: 602 52 53 35, NIP 654-106-90-98 REGON 090497520, Nr upr. 12191

MIEJSKIE WODOCIĄGI I KANALIZACJA w BYDGOSZCZY Sp. z o.o.
DZIAŁ PROJEKTOWANIA I PLANOWANIA INWESTYCJI

Objekt	Branża		Stadium	
	Sanitarna		PB/PW	
Przebudowa oraz budowa kanalizacji deszczowej na terenie Pałacu Młodzieży przy ul. Jagiellońskiej 27 w Bydgoszczy	Projektant	mgr inż. Maciej Kowalski nr upr. KUP/0205/PWBS/17		
	Opracował	mgr inż. Mateusz Szablewski		
Przedmiot opracowania Projekt Zagospodarowania Terenu	Sprawdził			
	Data	Skala	Nr rys.	
	07.11.2022	1:500	1	

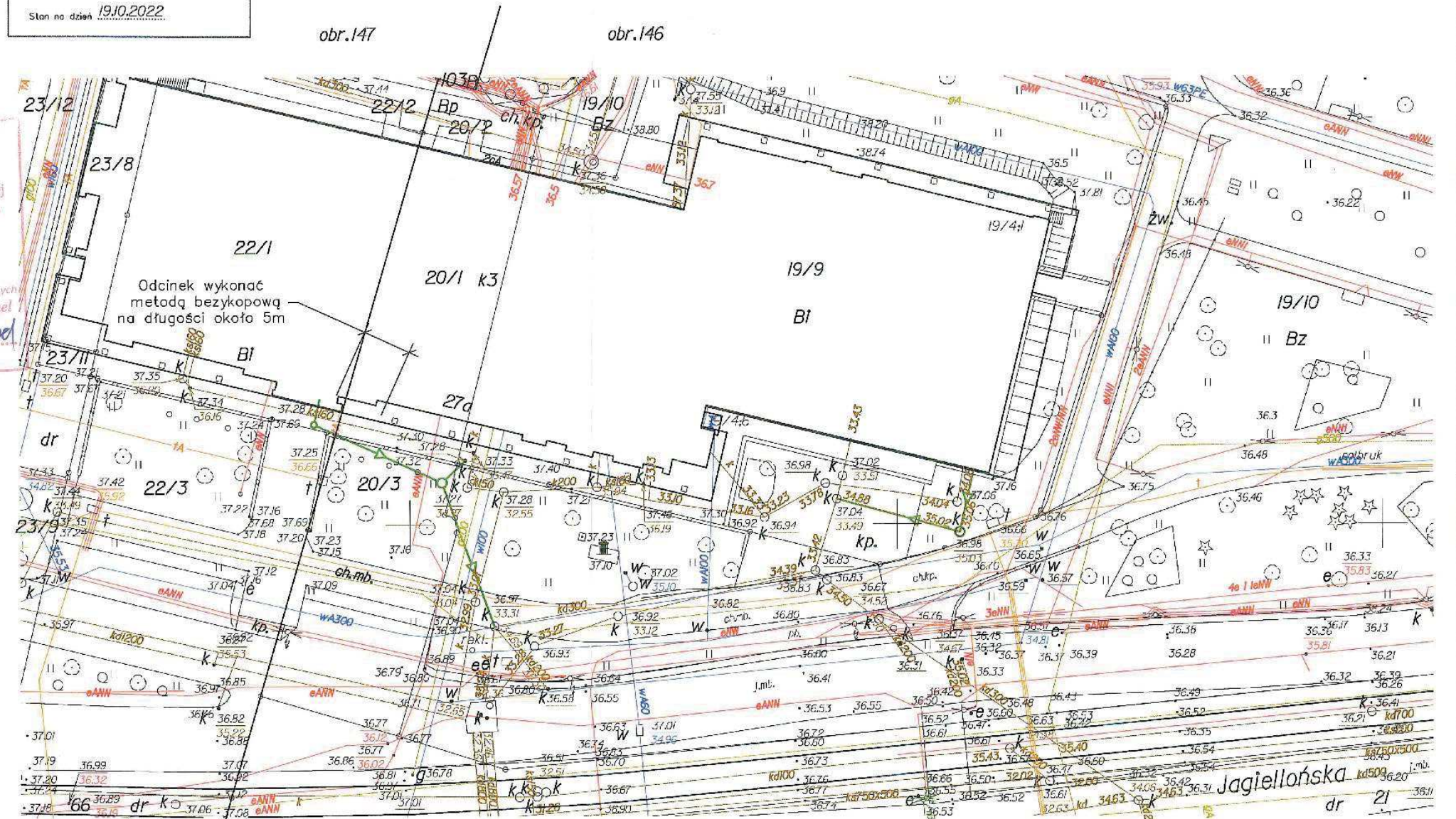
LEGENDA:

proj. kanalizacji deszczowa z rur Ø315x9,2mm PVC SN8

Za zgodność kopii mapy do celów projektowych z oryginałem

mgr inż. Maciej Kowalski
MWIK w Bydgoszczy Sp. z o.o.

PREZYDENT MIASTA BYDGOSZCZY
Dokumentacja nr: MPG.Z.431. 553.2022
była przedmiotem narady koordynacyjnej przeprowadzonej w siedzibie Miejskiej Pracowni Geodezyjnej w Bydgoszczy przy ul. Gрудziądzkiej 9-15 w Bydgoszczy za pomocą środków komunikacji elektronicznej.
z up. Prezydenta Miasta Przewodniczący Narod. Koordynacyjnych Magdalena Zaleska-Romeł
Bydgoszcz, dnia 21.11.2022



7968

WOJEWÓDZKI URZĄD
OCHRONY ZABYTKÓW W TORUNIU
DELEGATURA W BYDGOSZCZY
85-102 BYDGOSZCZ, ul. Jezuicka 2
tel./fax 82 322 49 98, 82 322 44 17
WWW.OCHRONAZABYTKOW.POB.POB

Bydgoszcz, dnia 9

listopada 2022r.

Miejskie Wodociągi i Kanalizacja
w Bydgoszczy - spółka z o.o.
KANCELARIA
WPLYNEŁO
DNIA 16. 11. 2022
RI
KPI/24957/22

WU OZ . DB. ZAR. 5152.1.214.2022.TZ.
op. A – 807/2022

MIASTO BYDGOSZCZ

Dotyczy : opinii do prac ziemnych związanych z budową kanalizacji deszczowej na terenie Pałacu Młodzieży przy ulicy Jagiellońskiej 27 w Bydgoszczy, zgodnie z zakresem oznaczonym na załącznikach graficznych dołączonych do wniosku – w zakresie ochrony archeologicznej.

Przedmiotowe prace prowadzone będą w strefie ochrony archeologicznej wyznaczonej dla terenu dawnego cmentarza ewangelickiego, na terenie którego został wybudowany Pałac Młodzieży.

Wobec powyższego oraz mając na uwadze ochronę istniejących i potencjalnych obiektów archeologicznych (w tym pozostałości szczątków ludzkich, ew. grobów) występujących na terenie planowanej inwestycji, Urząd Ochrony Zabytków - Delegatura w Bydgoszczy opiniuje przedmiotową inwestycję na następujących warunkach :

Przy inwestycji należy zapewnić nadzór archeologiczny.

W przypadku odkrycia nawarstwień, obiektów archeologicznych należy zapewnić przeprowadzenie badań ratowniczych z eksploracją, rejestracją i dokumentowaniem elementów osadniczych zgodnie z obowiązującymi zasadami w granicach projektu budowlanego. Wymagane jest sporządzenie dokumentacji opisowej, fotograficznej i rysunkowej (nawet w przypadku, jeżeli archeolog nie zarejestruje wystąpienia ruchomego materiału zabytkowego).

Ponadto :

1. Przed przystąpieniem do prac winien uzyskać pozwolenie na ich prowadzenie od Wojewódzkiego Konserwatora Zabytków. W pozwoleniu zostaną szczegółowo zapisane wszystkie warunki realizacji i zakres prac archeologicznych przy przedmiotowej inwestycji.
3. Forma czynności archeologicznych powinna sprowadzać się do obserwacji nawarstwień kulturowych, oraz prowadzenia przez archeologa dziennika naukowego prac archeologicznych prowadzonych w terenie zgodnie z postępowaniem robót ziemnych.
4. W przypadku odsłonięcia reliktyw zabudowy, obiektów zabytkowych, nawarstwień kulturowych itp. archeolog winien przeprowadzić badania ratownicze tzn. wyeksplorować je i zadokumentować w sposób opisowy, kartograficzny (lokalizacja na planie), rysunkowy i fotograficzny.
5. Odkryte w trakcie badań archeologicznych ewentualne szczątki kostne, należy po zakończeniu czynności archeologicznych i antropologicznych złożyć w formie zbiorowej mogiły zgodnie z obowiązującą procedurą

Podstawa prawna : Ustawa o ochronie zabytków i opiece nad zabytkami z dnia 23.VII.2003 roku (Dz. U. z 2022r., poz. 840)

Otrzymuje : MWiK sp. z o. o. w Bydgoszczy

Kierownik Delegatury
mgr Elżbieta Dygaszewicz

Bydgoszcz, dnia 21. grudnia 2022 r.

WGK-IV.7012.118.2022.JM

S: 69968/22

Miasto Bydgoszcz
Wydział Inwestycji Miasta

za pośrednictwem pełnomocnika

Miejskich Wodociągów i Kanalizacji
w Bydgoszczy – sp. z o. o.
ul. Toruńska 103
85817 Bydgoszcz



dotyczy: wydania warunków ochrony drzew i odtworzenia terenu przy Pałacu Młodzieży w związku z realizacją inwestycji pn. „Przebudowa oraz budowa kanalizacji deszczowej na terenie Pałacu Młodzieży przy ul. Jagiellońskiej 27 w Bydgoszczy - Miasto Bydgoszcz, obr. 147, dz. nr 22/1 oraz obr. 146 dz. nr 20/1, 19/9”.

W nawiązaniu do Państwa wniosku z dnia 25 listopada 2022 r. (wpływ do Wydziału Zieleni i Gospodarki Komunalnej (dalej WGK) dnia 28 listopada 2022 r.) w sprawie jw. informuję, co następuje:

- teren zieleni przed Pałacem Młodzieży objęty jest stałą pielęgnacją i utrzymaniem przez WGK,
- w 2021 r. na tym terenie były realizowane nasadzenia zastępcze drzew oraz rabaty z róż i traw. Posadzona roślinność objęta jest gwarancją i pielęgnacją przez firmy je realizujące.

Wobec powyższego, prace prowadzone w tym przypadku przez Inwestora powinny zostać zrealizowane w możliwie najkrótszym terminie oraz bez naruszania ww. nasadzeń. Wszelkie zniszczenia powinny zostać niezwłocznie naprawione na koszt Inwestora, a teren przywrócony do stanu pierwotnego.

Biorąc powyższe pod uwagę, WGK **opiniuje pozytywnie** przebieg projektowanej przebudowy oraz budowy kanalizacji deszczowej na terenie Pałacu Młodzieży przy ul. Jagiellońskiej 27 w Bydgoszczy Miasto Bydgoszcz, obr. 147, dz. nr 22/1 oraz obr. 146 dz. nr 20/1, 19/9, pod warunkiem:

- prowadzenia prac w sąsiedztwie drzew w sposób wykluczający ich uszkodzenie,
- wykonania rozkopów przypadających w trawnikach w możliwie najmniejszym, koniecznym zakresie, a następnie odtworzenia miejsca po rozkopach poprzez wykonanie nowych trawników zgodnie z „Wytycznymi zakładania i pielęgnacji trawnika” – w załączeniu,
- odcinek kanalizacji przy zbliżeniu do drzew, oznaczony na zał. projekcie, należy wykonać bezrozkopowo w celu ochrony drzew morwy białej,
- organizację prac należy zaplanować w sposób wykluczający naruszenie pozostałych elementów skweru - drzew, krzewów, traw itd. (ciężar maszyn musi być dostosowany do nośności ścieżek, wysokość maszyn do zasięgu i wysokości koron drzew, itd.),

- należy zapewnić ochronę elementów przyrodniczych poprzez: odeskowanie drzew, wygrodzenie krzewów, róż, traw itp., aby zapobiegać uszkodzeniu zieleni.

Opieczętowana mapa projektu stanowi integralną część niniejszego pisma.

Wyjaśniamy, że powyższe uzgodnienie nie zwalnia Inwestora z obowiązku przestrzegania przepisów odrębnych w zakresie ochrony przyrody, tj. przepisów dot. ochrony gatunkowej roślin, grzybów, porostów i zwierząt oraz ochrony zieleni. Na podstawie art. 87a ustawy z dnia 16 kwietnia 2014 r. o ochronie przyrody (Dz. U. z 2022r. poz. 916 ze zm.) oraz art. 75 ust. 1 - ust. 3 ustawy z dnia 27 kwietnia 2001 r. Prawo ochrony środowiska (Dz. U. z 2021r. poz. 1973 ze zm.) inwestor zobowiązany jest do podejmowania działań zmierzających do ochrony zieleni.

Ponadto informuję że, w sąsiedztwie studzienek Si1 i Si3 objętych inwestycją znajduje się pomnik przyrody – surmia bignoniowa (drzewo oznaczono kolorem czerwonym na mapie). Wobec powyższego prace ziemne wynikające z konieczności włączenia się do tych studzienek, należy wykonywać od ich wschodniej strony. Ponadto, prace ziemne oraz poruszanie się ciężkiego sprzętu i magazynowanie materiałów budowlanych jest niedopuszczalne w rzucie korony pomnika przyrody. W przypadku natrafienia, na etapie budowy, na system korzeniowy tego drzewa, należy wstrzymać prace i niezwłocznie powiadomić o tym fakcie inspektora WGK Panią Justynę Olszewską tel. 52 58 58 8032 e-mail: j.olszewska@um.bydgoszcz.pl, aby ustalić dalszy tok postępowania.

Podkreślam, iż w trakcie realizacji przedmiotowego zamierzenia, konieczna jest obecność inspektora tut. Wydziału Pani Joanny Mostowskiej tel. 52 58 58 873, e-mail: j.mostowska@um.bydgoszcz.pl, który jest uprawniony do nadzoru nad prowadzonymi pracami w zakresie zieleni.

Z-ca Dyrektora Wydziału
Ogrodnik Miejski


Bogna Rybacka

Załączniki:

1. Mapa projektu.
2. Wytyczne zakładanie i pielęgnacja trawnika.

MAPA DO CELÓW PROJEKTOWYCH
SKALA 1:500

woj. kujawsko - pomorskie
m. Bydgoszcz
ul. Jagiellońska 27A
nr ark. mapy 321.II12, II21
obręb 046101_I, 0146, 0147
jedn. ew. 046101_I.m. Bydgoszcz
ukł. wys. H EVRF2007
PUWG 2000 S.6
MPG.D.422.2702.2022

nie wykonano ustaleń obciążenia służebnościami gruntowymi.
nie wyklucza się istnienia w terenie również urządzeń podziemnych ułożonych a nie zgłoszonych do inwentaryzacji geodezyjnej.

GEOPOINT
Usługi Geodezyjne i Kartograficzne
mgr inż. Łukasz Smolarz
85-374 BYDGOSZCZ
ul. Wierzbowa 41, tel. 502 503 230
NIP 967-123-81-82 REGON 341213424

Zespół Uzgadniania Dokumentacji
Projektowej w Bydgoszczy
Aktualnie projektowane sieci uzgodnione w ZUDP
Branż-projektowanych sieci w ZUDP
Stan na dzień 19.10.2022

Oświadczam, że operat techniczny zawierający rezultaty prac geodezyjnych, w wyniku których powstał niniejszy dokument, uzyskał pozytywny wynik weryfikacji. Jednocześnie informuję, że jestem świadomy odpowiedzialności karnej za składanie fałszywych oświadczeń.

Organ służby geodezyjnej, który otrzymał zgłoszenie: Prezydent Miasta Bydgoszczy

Identyfikator zgłoszenia prac geodezyjnych: MPG.D.422.2702.2022

Nr oraz data sporządzenia dokumentu zawierającego wyniki pozytywną weryfikację: Protokół MPG.D.422.2702.2022_1 z dnia 31.10.2022 r.

Imię i nazwisko oraz nr uprawnień zawodowych kierownika prac: Stefan Smolarz, 12191

Wykonnawca prac geodezyjnych: **GEODETA UPRAWNIONY**
mgr inż. Stefan Smolarz
85-374 Bydgoszcz, ul. Wierzbowa 41
tel. 52 379 93 25, kom. 602 52 53 35
MIP 554-106-90-98 REGON 090497520
Nr upr. 12191

MIEJSKIE WODOCIĄGI I KANALIZACJA w BYDGOSZCZY Sp. z o.o.
DZIAŁ PROJEKTOWANIA I PLANOWANIA INWESTYCJI

Objekt	Branża		Stadium	
	Sanitarna		PB/PW	
Przebudowa oraz budowa kanalizacji deszczowej na terenie Pałacu Młodzieży przy ul. Jagiellońskiej 27 w Bydgoszczy	Projektant	mgr inż. Maciej Kowalski nr upr. KUP/0205/PWBS/17		
	Opracował	mgr inż. Mateusz Szablewski		
Przedmiot opracowania Projekt Zagospodarowania Terenu	Sprawdził			
	Data	Skala	Nr rys.	
	07.11.2022	1:500	1	

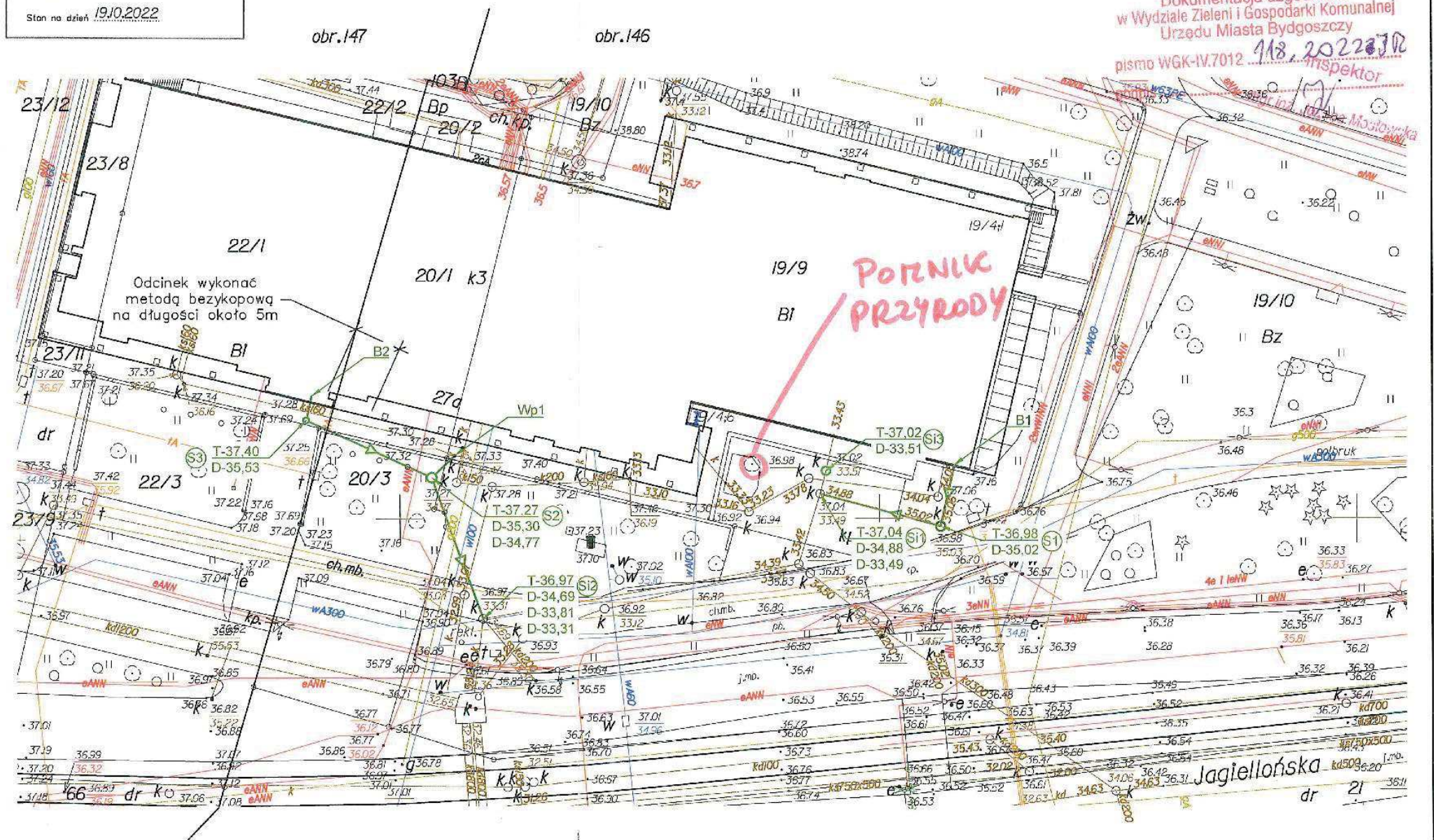
LEGENDA:

proj. kanalizacji deszczowa z rur
Ø315x9,2mm PVC SN8

Za zgodność kopii mapy do celów projektowych z oryginałem

mgr inż. Maciej Kowalski
MWiK w Bydgoszczy Sp. z o.o.

Dokumentacja uzgodniona
w Wydziale Zieleni i Gospodarki Komunalnej
Urzędu Miasta Bydgoszczy
pismo WGK-IV.7012 118.2022.370
inspektor



Wytyczne zakładanie i pielęgnacja trawnika

Opis realizacji trawników

Skład proponowanej mieszanki traw :

GATUNEK	SKŁAD	Przykładowe odmiany
Życica trwała	15%	ETERLOU/LIBRONCO/TURFGOLD
Kostrzewa czerwona rozłogowa	30%	RED SKIN/LITANGO/HIGHTOWER
Kostrzewa czerwona kępowa	30%	WILMA/RAISA/DORIANNA
Kostrzewa szczecińska (owcza)	15%	BORNITO/BORVINA
Wiechlika łąkowa	10%	LIMOUSINE/ZEPTOR/LIBERLIN
Zalecana norma wysiewu	25 g/m ²	

Założenie trawnika– zakres czynności:

- usunięcie zdegradowanej darniny wraz z wywozem odpadów,
- nawiezienie warstwy gleby urodzajnej minimum 10 cm, wolnej od zanieczyszczeń i nasion chwastów, wysianie nawozu wieloskładnikowego z przewagą związków azotu, przekopanie z gruntem rodzimym na głębokość około 25 cm,
- wypoziomowanie i wyrównanie nawierzchni poprzez wałowanie,
- wysianie mieszanki nasion traw gazonowych (minimum 5 gatunków, o udziale kostrzewy czerwonej, szczecińskiej i owczej powyżej 60 %, miellic około 30%, życic poniżej 10%; niedopuszczalny jest udział traw pastewnych); wysiew równomierny, aby uzyskać jednorodny trawnik, nasiona należy wymieszać z wierzchnią warstwą gruntu, po czym uwałować,
- nawadnianie powierzchni trawnika w czasie kiełkowania nasion, aby nie dopuścić do przesuszenia,
- wałowanie trawnika po osiągnięciu około 8 cm, celem zainicjowania krzewienia traw,
- wykonanie pierwszego koszenia po wałowaniu, po osiągnięciu wysokości trawy około 8-9 cm, po zaobserwowaniu właściwego ukorzenia trawy, z zachowaniem ostrożności celem uniknięcia wyrywania młodej trawy przez kosiarkę.

Pielęgnacja trawnika, polegająca na:

- areacja (wertykulacja) – 1 x w sezonie – wiosną w kolejnym sezonie po założeniu trawnika,
- nawożenie – 2x w sezonie (wiosna, jesień – zastosowanie nawozu właściwego dla sezonu agrotechnicznego)
- koszenie trawy – w miarę potrzeb (min. 2 razy w miesiącu), utrzymywanie wysokości trawnika nie większej niż 5 cm.

ZASTĘPCA DYREKTORA WYDZIAŁU
OGRODNIK MIEJSKI

Bogusława Rybańska

OPIS TECHNICZNY

OPIS TECHNICZNY

do projektu przebudowy oraz budowy kanalizacji deszczowej na terenie Pałacu Młodzieży przy ul. Jagiellońskiej 27 w Bydgoszczy.

I. PROJEKT ZAGOSPODAROWANIA TERENU

1. Dane ogólne

1.1. Przedmiot opracowania

Przedmiotem niniejszego opracowania jest przebudowa oraz budowa kanalizacji deszczowej na terenie Pałacu Młodzieży przy ul. Jagiellońskiej 27 w Bydgoszczy.

1.2. Podstawy opracowania

Projekt opracowano w oparciu o następujące materiały:

- mapa sytuacyjno-wysokościowa z naniesionym uzbrojeniem w skali 1:500,
- ustalenia z Inwestorem oraz wizja w terenie

Obowiązujące akty prawne:

- Ustawa z dnia 07.07.1994r. – Prawo Budowlane (Obwieszczenie Marszałka Sejmu RP z dn.08.06.2017r. w sprawie ogłoszenia jednolitego tekstu ustawy, Dz.U. 2021, poz.2351)
- Ustawa z dnia 27.04.2001r. – Prawo Ochrony Środowiska (Obwieszczenie Marszałka Sejmu RP z dn.10.02.2017r. w sprawie ogłoszenia jednolitego tekstu ustawy, Dz.U. 2020 poz. 1219),
- Rozporządzenie Ministra Infrastruktury z dnia 6 lutego 2003r. w sprawie bezpieczeństwa i higieny pracy podczas wykonywania robót budowlanych (Dz.U. Nr 47, poz. 401).

1.3. Inwestor

Urząd Miasta Bydgoszcz
Wydział Inwestycji Miasta
ul. Jezuicka 1
85-130 Bydgoszcz

1.4. Zakres opracowania

Zgodnie z ustaleniami z Inwestorem zakres opracowania obejmuje:

- budowę oraz przebudowę kanalizacji deszczowej \varnothing 315x9,2mm PVC o długości 52,3 m
- przepięcie oraz przebudowa przykanalika wpustu kanalizacji deszczowa \varnothing 200x5,9 mm PVC o długości 3,3 m
- budowę studni betonowej \varnothing 1000 mm – szt. 2
- budowę studzienki rewizyjnej tworzywowej \varnothing 600 mm – szt.1
- zamulenie istniejącego wpięcia wpustu kanalizacji deszczowej
- demontaż istniejącej kanalizacji deszczowej kd200 na dz. nr 19/9 obr. o łącznej długości ok. 20 m
- demontaż istniejącej studni kanalizacji deszczowej o rzędnych Rz.t= 36.98, Rz.d. 35.03
- montaż kłapy zwrotnej w studni Si3, w przypadku kiedy montaż kalpy zwrotnej wymaga skucia kinety należy skuć i wyprofilować ja ponownie na etapie robót budowlanych. W przypadku kiedy wymaga uszczelnienia przy kłapie zwrotnej należy uszczelnić np. za pomocą taśmy bentonitowej lub uszczelki.

2. Opis stanu istniejącego wraz z uzbrojeniem

Dokumentowany teren położony jest przy ul. Jagiellońskiej, w centrum miasta Bydgoszcz w dzielnicy Śródmieście. Powierzchnia analizowanego terenu jest zróżnicowana a rzędne

oscylują od ok. 36m n.p.m. do ok. 38m n.p.m. Wzdłuż przedmiotowego odcinka występuje zabudowa usługowa, handlowa oraz wielorodzinna. Na przedmiotowym odcinku występuje nawierzchnia gruntowa, z kostki brukowej oraz chodnik z nawierzchni bitumicznej oraz elementów betonowych.

Według inwentaryzacji geodezyjnej wykonanej na planie syt.-wys. oraz wg naniesień na obszarze objętym zakresem opracowania znajduje się niżej wymienione uzbrojenie podziemne:

- istn. kanalizacja sanitarna wraz z przyłączami
- istn. kanalizacja deszczowa
- istn. wodociąg wraz z przyłączami
- istn. gazociąg
- istn. kabel energetyczny
- istn. kabel telekomunikacyjny

3. Stan prawny terenu

Projektowana inwestycja związana z przebudową oraz budową kanalizacji deszczowej obejmuje działki nr 19/10, 20/3 obr. 146, dz. nr 22/3 obr. 147 są to działki gminy Bydgoszcz oraz działki nr 20/1, 19/9 obr. 146; dz. nr 22/1 obr. 147 są to działki gminy Bydgoszcz w użytkowaniu Pałacu Młodzieży.

4. Warunki gruntowo – wodne

Na podstawie archiwalnych odwiertów wykonanych przez firmę Geoprojekt na analizowanym terenie występują grunty sypkie (piaski drobne, piaski średnie, pospółka) oraz grunty spoiste (iły, gliny). Występuje również nasyp niebudowlany.

Projektowany kanał deszczowy posadowiony będzie w gruntach piaszczystych. Zwierciadło wody gruntowej na analizowanym terenie zostało nawiercone na głębokości ok. 4m oraz występuje piezometryczny poziom wody gruntowej na głębokości od ok. 3.0 m do ok 9.5m który wystąpił podczas wiercenia . Projektowany kanał deszczowy będzie posadowiony powyżej zwierciadła wody gruntowej.

Według Rozporządzenia Ministra Transportu, Budownictwa i Gospodarki Morskiej z dnia 25 kwietnia 2012r. (Dz.U. z 2012r., poz. 463) projektowana kanalizacji deszczowa to druga kategoria geotechniczna oraz występują proste warunki gruntowe.

5. Obiekty tymczasowe

5.1. Energia elektryczna

Nie przewiduje się doprowadzenia energii elektrycznej do placu budowy. Do zagęszczenia gruntu stosować urządzenia spalinowe.

5.2. Doprowadzenie wody na plac budowy

Doprowadzenie wody dla potrzeb placu budowy odbywać się będzie z istniejącego przyłącza wodociągowego dla omawianej posesji.

5.3. Organizacja ruchu

Dla potrzeb organizacji ruchu opracowany został projekt wykonawczy organizacji ruchu na czas budowy.

6. Charakterystyka przyjętych rozwiązań

6.1. Trasa przebudowy oraz rozbudowy kanalizacji deszczowej

Przebudowywany odcinek kanalizacji deszczowej Ø315mm wytrasowany został częściowo w pasie drogowym ulicy Jagiellońskiej (dz. nr 19/10, 20/3 obr. 146, dz. nr 22/3 obr. 147) i częściowo na działce gminy Bydgoszcz w użytkowaniu Pałacu Młodzieży (dz. nr 20/1, 19/9 obr. 146; dz. nr 22/1 obr. 147).

Wyżej wymieniona przebudowa oraz budowa, wymusiła konieczność przebudowy istniejącego przykanalika wpustu kanalizacji deszczowej zlokalizowanego na dz. nr 20/3 oraz

19/9 obr. 146 który to był wpięty do istniejącej kanalizacji sanitarnej. Takie włączenie wpustu kanalizacji deszczowej jest błędne.

Przebudowa odcinków kanałów deszczowych zaprojektowana została zgodnie z:

- Ustaleniami z Inwestorem,
- dostosowaniem do istniejącego i projektowanego uzbrojenia pod- i nadziemnego przy zastosowaniu normatywnych odległości i wymogów instytucji uzgadniających,
- na podstawie szczegółowych rozwiązań zagospodarowania terenu.

Trasa kanałów winna być wytyczona przez uprawnione służby geodezyjne. Wytyczenia dokonać w oparciu o załączone współrzędne punktów charakterystycznych (studzienek, wpustów).

6.2. Średnica kanalizacji deszczowej

Średnicę projektowanego kanału deszczowego przyjęto zgodnie z obliczeniami hydraulicznymi.

Projektowane kanały deszczowe wykonać należy odpowiednio:

- z rur PVC SN 8 o średnicy 315mm i 200mm.

6.3. Powiązanie z istniejącą siecią kanalizacji deszczowej

Przebudowywany kanał deszczowy należy wybudować od budynku oznaczonego na PZT jako B1 do włączenia w istniejącą studnię oznaczoną na planie jako Si1 zlokalizowaną na kanale deszczowym Ø315 m na terenie Pałacu Młodzieży.

Projektowaną kanalizację deszczową należy wybudować od włączenia oznaczonego na planie jako Si2 do wyjścia z budynku oznaczonego jako B2.

Przebudowywany przykanalik od wpustu Wp1 należy wpiąć do projektowanej studni kanalizacji deszczowej S2.

6.4. Likwidacja istniejących odcinków kanalizacji

W ramach niniejszej inwestycji projektuje się:

- demontaż istniejącej kanalizacji deszczowej kd200 mm na dz. nr 19/9 obr. 146 o łącznej długości ok. L=20,0 m, przez demontaż rozumie się usunięcie kanału z gruntu;
- demontaż istniejącej studni kanalizacji deszczowej o rzędnych Rz.t= 36.98, Rz.d. 35.03 poprzez demontaż rozumie się usunięcie studni kanalizacji deszczowej z gruntu

7. Obszar oddziaływania obiektu

Obszar oddziaływania przebudowywanej oraz budowanej kanalizacji deszczowej nie wykracza poza działki wymienione w pkt. 3

8. Informacje o ochronie jakiej podlega teren inwestycji

Teren objęty inwestycją nie jest wpisany do rejestru zabytków.

Teren inwestycji jest położony w strefie ochrony archeologicznej wyznaczonej dla terenu dawnego cmentarza ewangelickiego na terenie którego został wybudowany Pałac Młodzieży.

W związku z powyższym należy stosować się do zapisów uzgodnienia nr **WU OZ.DB.ZAR.5152.1.214.2022.TZ**. z dnia 09.11.2022r.

II. PROJEKT BUDOWLANY

1. Rozwiązania techniczne

1.1. Materiał dla przyłącza kanalizacyjnego

Kanalizację deszczową o średnicy 315x9,2 mm wykonać należy z rur PVC SN8 ze ścianką litą wg normy PN-EN 1401.

Przykanalik deszczowy od istniejącego wpustu deszczowego ulicznego Wp1 wykonać należy z rur PVC SN8 ze ścianką litą o średnicy 200x5,9mm wg normy PN-EN 1401.

Obliczenia hydrauliczne:

$$Q_{lim} = q_d * F * \psi$$

Gdzie:

q_d – natężenie deszczu miarodajnego dla $t=15$ min przy częstotliwości występowania $c= 5$ lat [l/s*ha]

F – powierzchnia odwadniana [ha]

Ψ – współczynnik spływu powierzchni odwadnianej

$$Q_{lim} = 193,3 * 0,2921 * 1 = 56,5 \text{ l/s}$$

Dla przepływu obliczeniowego na odcinku od B1 do Si1 wypełnienie kanalizacji deszczowej wyniesie ok. 52% przy prędkości 1,56 m/s.

Natomiast na odcinku od Si2 do B2 wypełnienie kanalizacji deszczowej wyniesie ok. 34% przy prędkości ok. 2,79 m/s.

1.2. Posadowienie

Rzędną posadowienia kanalizacji deszczowej należy dostosować do istniejącego oraz projektowanego wyjścia kanalizacji deszczowej z budynku oraz do innego istniejącego uzbrojenia podziemnego.

W poziomie posadowienia występują grunty sypkie. Kanalizację deszczową posadzić bezpośrednio na dogęszczonym gruncie rodzimym, a w przypadku wystąpienia gruntów spoistych wykonać podsypkę z piasku średniego o grubości warstwy 15 cm.

Wcześniej dno wykopów przegrabić usuwając ewentualne kamienie i większe frakcje gruntu. Niezależnie od sposobu wykonywania robót ziemnych formowanie podłoża wykonać ręcznie. Dno podsypki tak wyprofilować, aby przewody ułożyć z założonym spadkiem. W miejscu usytuowania kielichów przygotować dołki montażowe.

Ponadto konieczne jest zastosowanie obsypki ochronnej z gruntu piaszczystego. Obsypkę ochronną wykonywać warstwami do wysokości 30 cm powyżej wierzchu rury. Zасыpkę ochronną wykonać do wysokości co najmniej 30 cm powyżej wierzchu rury. Podłoże i zasyпки ochronne należy zagęścić.

1.3. Obiekty na przyłączy kanalizacji deszczowej

Na instalacji kanalizacji deszczowej projektuje się budowę:

- studnię betonową o średnicy 1000 mm – szt.2
- studzienki tworzywowej o średnicy 600 mm – szt.1

Do budowy typowej studni betonowej na kanale deszczowym należy użyć następujących elementów:

- prefabrykowane dno studni Ø1,0 m,
- kręgi betonowe Ø1,0 m, łączone na uszczelki lub zaprawę
- przykrycie płytą przykrywową żelbetową
- pierścień dystansowy betonowy o średnicy Ø625 mm,

- klamry złączowe
- przejście szczelne przez ścianę dla rur PVC
- kineta wykonana z betonu wodoszczelnego (odprowadzane projektowaną kanalizacją deszczową są wodami opadowymi z dachu oraz wodami z polbruku przed budynkiem).

Poszczególne elementy muszą spełniać właściwości:

beton:

- klasa min. C40/50,
- nasiąkliwość poniżej 5%,
- wodoszczelność:
- płyta – brak przecieku na połączeniu lub elemencie przy ciśnieniu wewnętrznym 0,3 bar,
- krąg – brak przecieku na połączeniu lub elemencie przy ciśnieniu wewnętrznym 0,5 bar,
- dennica – brak przecieku na połączeniu lub elemencie przy ciśnieniu wewnętrznym 0,4 bar,
- wytrzymałość na zgniatanie kręgów – obciążenie niszczące $Kl \leq 25$ kN/m,
- wytrzymałość na pionowe obciążenie zgniatające pokrywy:
- obciążenie próbne dla elementu żelbetowego ≥ 120 kN,
- pionowe obciążenie zgniatające ≥ 300 kN.

Płyta pokrywowa powinna być wyposażona we włazy kanałowe żeliwne wykonane zgodnie z normą PN-EN 124-1:2015 o następujących cechach konstrukcyjnych:

- typ D400 okrągły, z żeliwa szarego $\varnothing 600$ mm, $h=140$ mm
- wentylacja niepełna (dwa otwory wentylacyjne),
- głębokość osadzenia pokrywy w korpusie 50 mm,
- pokrywa o średnicy 680mm
- wkładka tłumiąca na stałe montowana w pokrywie od spodu lub w dolnej części ramy wjazdu
- zabezpieczenie przed obrotem przy najeździe przez samochód (bez zamków i rygli),
- krawędzie gładkie mechanicznie szlifowane,
- średnica zewnętrzna kołnierza korpusu min. 785 mm, kołnierz podparcia pełny (nie ażurowy)
- Pokrywa osadzona w ramie bez wpustów na kosze osadnikowe (krawędź pokrywy musi się stykać całą powierzchnią ramy na całym obwodzie).

Włączenie do istniejących studni kanalizacji deszczowej wykonać za pomocą wiertnicy otworu w ścianie pozwalającego osadzić odpowiednie elementy przejścia przez ścianę. Zabrania się wykuvania otworu w ścianie studni. Powstały gruz należy usunąć ze studni.

Studzienkę inspekcyjną o średnicy 600 mm wykonać należy z tworzywowych prefabrykatów jednej z firm funkcjonujących na naszym rynku.

Konstrukcja studzienki tego typu składa się z trzech podstawowych elementów:

- kinety (podstawa studzienki z wyprofilowaną kinetą),
- rury karbowanej stanowiącej komin studzienki,
- zwieńczenia.

Dla studzienek $\varnothing 600$ mm zlokalizowanych poza wjazdami projektuje się wąż żeliwny klasy D400 umieszczony w rurze teleskopowej do rury karbowanej z uszczelką.

Wybierając oferty poszczególnych firm należy sprawdzić czy zawarte w ofercie włazy spełniają wymagania PN-EN 124:2000.

UWAGA: kielich studzienki tworzywowej $\varnothing 600$ mm powinien mieć konstrukcję króćca wlotowego i wylotowego umożliwiającą regulację kąta połączenia rury kanałowej z kinetą o kąt do $7,5^\circ$ we wszystkich płaszczyznach.

Kinetę osadzać należy na luźnej warstwie piasku.

Rury karbowane spełniające funkcję komina studzienki produkowane są z polipropylenu (PP) posiadające średnice odpowiadające średnicy dobranej kinety i o długościach od 1,0 do 6,0 m.

Włączenia kanałowych rur PVC do studzienek tworzywowych dokonuje się poprzez wprowadzenie ich do kielichów umieszczonych fabrycznie w kinetach tych studzienek bądź w przypadku, gdy włączenie przyłącza dokonuje się w kominie studzienki – poprzez przewiercenie komina i zamontowanie w powstałym otworze odpowiednio wymodelowanej wkładki tzw. „in situ”, a w niej osadzenie rury kanałowej.

Roboty montażowe studzienek tworzywowych wykonać zgodnie z instrukcją producenta, którego studzienki zastosowano.

2. Wykonawstwo robót

Roboty budowlane związane z przebudową oraz budową kanalizacji deszczowej na terenie Pałacu Młodzieży należy prowadzić etapowo.

Etap I

- budowa kanalizacji deszczowej Ø315 mm na odcinku od studni Si2 do wyjścia z budynku B2 przebiegającej przez dz. nr 19/10, 20/3, 19/10, 20/3 obr. 146 oraz dz. nr 22/3, 22/1 obr. 147 wraz z włączeniem do istniejącej studni kanalizacji deszczowej Si2

- demontaż istniejącej studni o rzędnych Rz.t= 36.98, Rz.d.= 35.03 oraz odcinak kanalizacji deszczowej od budynku oznaczonego na PZT jako B1 do studni Si1

Etap II

- budowa przykanalika Ø200 mm oraz przepięcie istniejącego wpustu Wp1 na dz. nr 20/3, 19/10, 19/9 obr.146 do studni S2 zlokalizowanej na budowanej kanalizacji deszczowej Ø315mm

- wyłączenie z eksploatacji podłączenia istniejącego wpustu Wp1 poprzez zamulenie i zakorkowanie wlotu w istniejącą studnię kanalizacji sanitarnej

- budowa kanalizacji deszczowej Ø315mm na odcinku od B1 do studni Si1 przebiegającej przez dz. nr 19/9 obr. 146 wraz z włączeniem do istniejącej studni kanalizacji deszczowej Si1

- montaż klapy zwrotnej w studni Si3. W przypadku kiedy wymagane jest skucie kinety do montażu klapy zwrotnej, to należy kinetę skuć i na nowo ją wyprofilować po skończeniu prac montażowych.

Prace należy prowadzić w porze suchej z uwagi na przebudowę istniejącej kanalizacji deszczowej od punktu oznaczonego na planie jako B1 do studni Si1.

2.1. Roboty ziemne

Do robót ziemnych przystąpić po geodezyjnym wytyczeniu trasy kanalizacji deszczowej oraz zabiciu „świadków”.

Przed przystąpieniem do zasadniczych robót należy wykonać przekopy próbne celem ustalenia dokładnej lokalizacji i wysokościowego posadowienia istniejącego uzbrojenia. W przypadku natrafienia na niezainwentaryzowane uzbrojenie podziemne należy niezwłocznie powiadomić użytkownika uzbrojenia i wspólnie z nadzorem inwestorskim ustalić dalszy tryb postępowania.

Kanalizację deszczową należy wykonać metodą tradycyjną w wykopach wąskoprzestrzennych, szalowanych oraz miejscowo bezwykopowo z uwagi na istniejący murek betonowy i ochronę roślinności.

Wykopy wąskoprzestrzennych, szalowane należy wykonywać mechanicznie ze wspomaganiami ręcznym. Ręcznie należy wykonywać wykopy w pobliżu uzbrojenia podziemnego oraz ostatnie 20cm głębienia. Z dna wykopu należy usunąć kamienie i grudy. Dno wykopu należy wyrównać.

Wykopy przewiduje się jako wąskoprzestrzenne o umocnionych ścianach pionowych. Wykonawca odpowiednio zabezpieczy ściany wykopów poprzez zastosowanie obu-

dowy wykopu z bali drewnianych, pali stalowych lub obudów powtarzalnych lub szalunków aluminiowych.

W przypadku wystąpienia wody gruntowej w wykopie należy wykop zabezpieczyć ścianką szczelną np. w postaci stalowych wyprasek.

Zabezpieczenie wykopu powinno być instalowane stopniowo, w miarę pogłębiania wykopu i stopniowo demontowane podczas zasypywania i zagęszczania.

Urobek ziemny z wykopów z gruntów piaszczystych można składować w pobliżu wykopów. Gruz, kamienie, korzenie oraz inne grunty nie nadające się do zasyпки należy wywieźć na stały odkład.

Szerokość wykopu powinna być wystarczająca dla utrzymania przynajmniej 0,4m powierzchni roboczej z obu stron maksymalnej zewnętrznej szerokości rury.

Po zakończeniu prac istniejące nawierzchnie należy przywrócić do stanu pierwotnego.

W trakcie robót ziemnych przestrzegać ustaleń norm PN-B-06050:1999 i PN-B-10736:1999 oraz obowiązujących warunków technicznych i bhp.

W przypadku wystąpienia wody gruntowej w wykopie należy wodę gruntową na czas trwania robót, wypompować za pomocą igłofiltrów, a wodę zagospodarować na terenie inwestora.

2.2. Zabezpieczenie istniejącego uzbrojenia

Krzyżujące się z wykopami istniejące uzbrojenie podziemne, należy zabezpieczyć przed uszkodzeniem pod nadzorem pracownika właściwej instytucji, w sposób następujący:

- kable energetyczne i telekomunikacyjne obudować dwudzielną rurą typu „Arot” i podwiesić na długości co najmniej po 1,5 m od osi skrzyżowania, mierząc prostopadłe od osi kanałów:
 - ⇒ dla kabli NN - $\phi 110$ mm PVC;
 - ⇒ dla kabli SN - $\phi 160$ mm PVC;

2.3. Roboty montażowe

Technologia budowy kanalizacji deszczowej musi gwarantować utrzymanie trasy i spadków.

Montaż rur należy wykonać zgodnie z "Warunkami Technicznymi Wykonania i Odbioru Sieci Kanalizacyjnych" **COBRTI INSTAL 2003** zeszyt nr 9 i wytycznymi producenta rur jakie będą zastosowane oraz normą PN-EN 1610:2002 „Budowa i badania przewodów kanalizacyjnych”.

W trakcie prowadzenia robót, należy przestrzegać :

- wymogów zawartych w warunkach i uzgodnieniach poszczególnych użytkowników oraz uwag końcowych,
- wymogów zawartych w normach PN -B-06050:1999 i PN-B-10736:1999
- przepisów BHP przy wykonywaniu robót budowlano – montażowych
- instrukcji budowy i montażu producentów, których materiały zastosowano.

Do robót montażowych można przystąpić po starannym wyrównaniu i wyprofilowaniu podłoża. Przed opuszczeniem rur do wykopu należy sprawdzić ich stan techniczny (nie mogą mieć uszkodzeń).

W trakcie montażu należy zwracać uwagę na to, aby rury przylegały na całej długości do podłoża. Szczególną uwagę należy zwrócić na prawidłowość wykonania połączeń i uszczelnień rur.

2.4. Próba szczelności

Po zamontowaniu rur kanalizacyjnych należy wykonać próbę szczelności zgodnie z PN-EN 1610 oraz zaleceniami producentów rur. Próby należy wykonać na eksfiltrację wody z przewodu.

Próbie na eksfiltrację należy przeprowadzić po wykonaniu obsypki kanału o grubości ca 30cm ponad wierzch rury. Przy pozytywnej próbie na eksfiltrację można zrezygnować z próby na infiltrację.

2.5. Zasyпка wykopów

Do zasyпки należy wykorzystać piaszczysty grunt rodzimy.

Zasyp przewodów w wykopie składa się z dwóch warstw:

- warstwy ochronnej rury – obsypki;
- warstwy wypełniającej do powierzchni terenu lub wymaganej rzędnej.

Zalecenia:

- wykonanie zasyпки należy przeprowadzić natychmiast po odbiorze i zakończeniu posadowienia rurociągu;
- obsypkę zagęszczoną ręcznie prowadzić do uzyskania zagęszczonej warstwy o grubości minimum 0,30m nad rurą;
- obsypkę wokół rury wykonywać warstwami do 1/3 średnicy rury, zagęszczając każdą warstwę;
- dla zapewnienia całkowitej stabilności koniecznym jest, aby materiał obsypki szczelnie wypełniał przestrzeń pod rurą;
- zagęszczenie każdej warstwy obsypki należy wykonać tak, by rura miała odpowiednie podparcie po bokach.

Ustala się minimalne wartości wskaźnika zagęszczenia w pasie drogowym:

- dla warstw do głębokości 2,0 m p.p.t. – 0,98
- dla warstw poniżej 2,0 m p.p.t. – 0,96

Szczególną uwagę należy zwrócić na dokładne zagęszczenie wykopu po wybudowaniu kanalizacji deszczowej.

Po zakończeniu robót należy przywrócić nawierzchnię do stanu pierwotnego sprzed rozpoczęcia robót budowlanych.

Całość robót ziemnych (wykopy, zasyпка, zagęszczenie) wykonać zgodnie z PN-B-10736:1999 i PN -B-06050:1999 oraz instrukcją producenta (dostawcy), którego rury zastosowano.

3. Odbudowa nawierzchni

Do odbudowy nawierzchni można przystąpić po ułożeniu przewodów, odbiorze technicznym, zasypce i zagęszczeniu wykopów.

Po zakończeniu robót wszystkie nawierzchnie należy przywrócić do stanu pierwotnego sprzed rozpoczęcia robót budowlanych.

Nawierzchnie należy odtworzyć zgodnie z decyzją ZDMiKP w Bydgoszczy nr UP671/2022 z dnia 09.11.2022r.

4. Uwagi końcowe

- O terminie rozpoczęcia robót powiadomić właścicieli terenu, na którym przebiega inwestycja oraz właścicieli uzbrojenia podziemnego.
- Montaż rur z tworzyw sztucznych zaleca się prowadzić w temperaturze otoczenia od 0°C÷+30°C. Łączenie rur z elementami stalowymi i żeliwnymi należy przeprowadzać w temperaturze nie niższej niż +5°C. Przy montowaniu w szerszym zakresie temperatur należy skontaktować się z producentem rur.
- Wykopy należy zabezpieczyć barierkami z tablicami ostrzegawczymi, a na noc oświetlić sztucznym światłem.
- W przypadku natrafienia w czasie realizacji na nieokreślone uzbrojenie podziemne, bądź stwierdzenie niezgodności z planem geodezyjnym, należy powiadomić właściciela uzbrojenia oraz inspektora nadzoru.
- Należy ściśle stosować się do uwag zawartych w warunkach i uzgodnieniach oraz instrukcjach producentów, których materiały zastosowano.

- Wykonany odcinek przed jego zasypaniem winien być odebrany pod względem technicznym przez inspektora nadzoru.
- Przed przystąpieniem do zasypki sprawdzić rysunki techniczne, nanieść ewentualne zmiany oraz napotkane inne uzbrowienie i zgłosić służbom geodezyjnym.
- W trakcie budowy bezwzględnie przestrzegać przepisów BHP w zakresie transportu, montażu, składowania materiałów, zabezpieczania wykopów, oznakowania miejsc niebezpiecznych itp.
- Po wybudowaniu kanalizacji deszczowej, należy dokonać inwentaryzacji geodezyjnej sytuacyjno - wysokościowej metodą bezpośrednią, którą należy przekazać Inwestorowi podczas odbioru technicznego; ww. inwentaryzacja powinna wykazać aktualną i rzeczywistą zabudowę pod- i nadziemną oraz ewentualne rury ochronne,

Opracował:

mgr inż. Maciej Kowalski

upr. bud. nr ewid. KUP/0205/PWBS/17

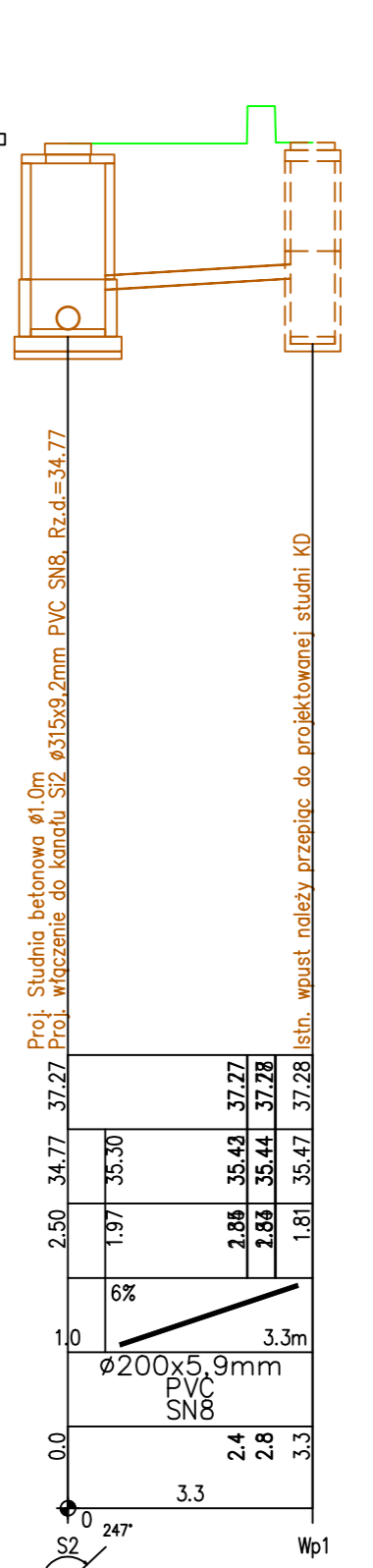
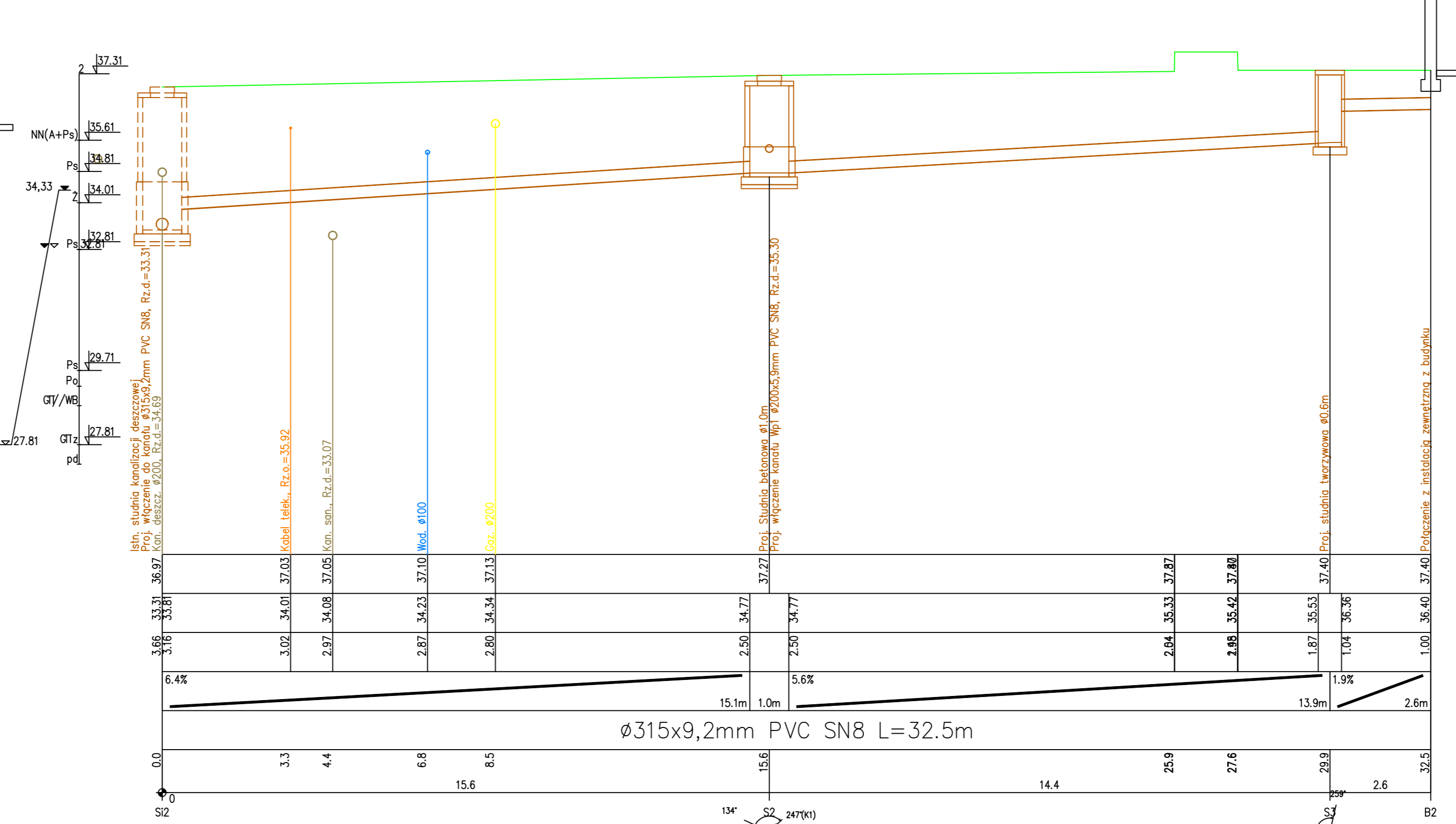
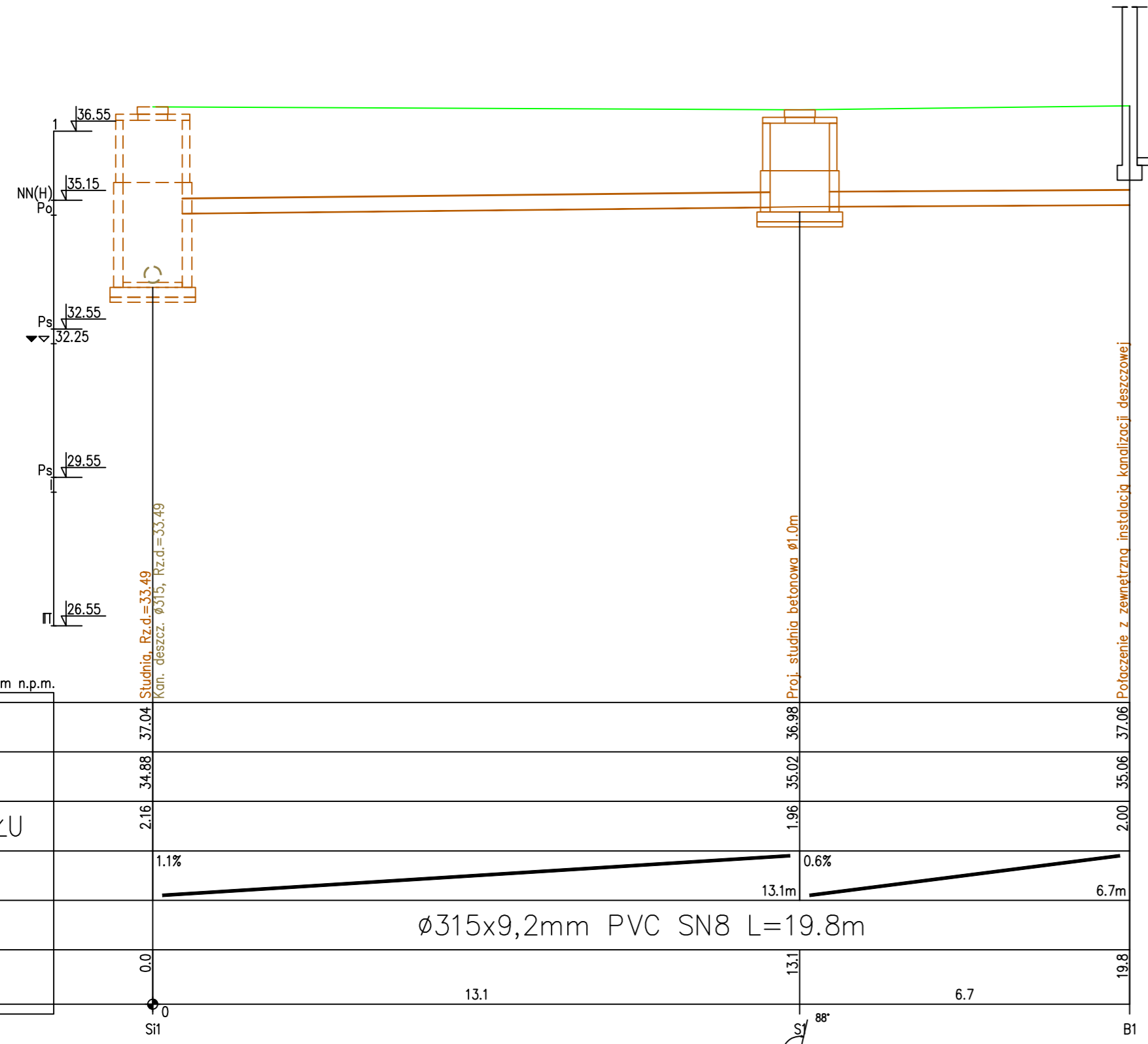
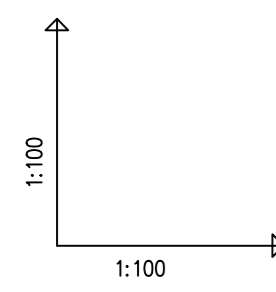
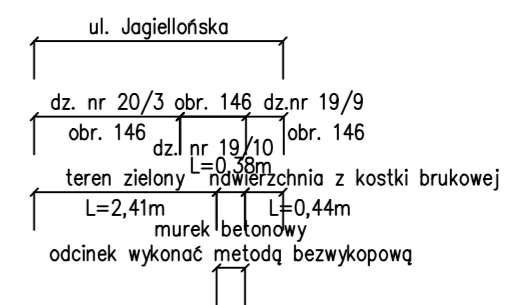
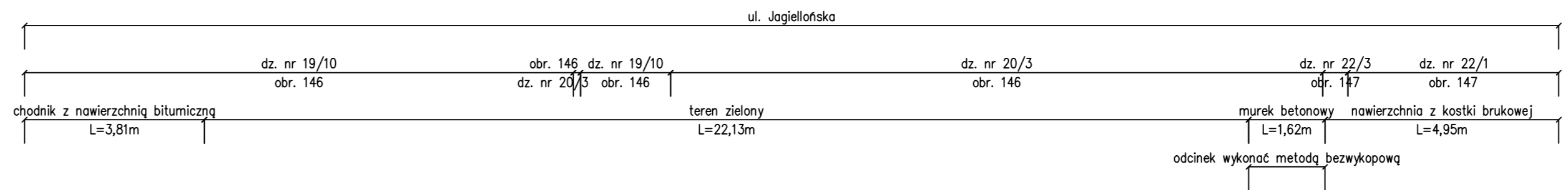
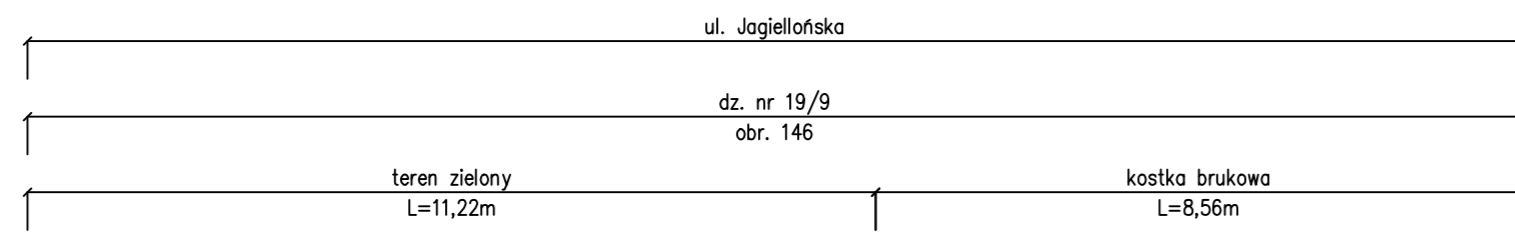
do projektowania i kierowania robotami budowlanymi bez ograniczeń w specjalności instalacyjnej w zakresie sieci, instalacji i urządzeń ciepłych, wentylacyjnych, gazowych, wodociągowych i kanalizacyjnych

Tabela 1. Wykaz współrzędnych punktów charakterystycznych

Współrzędne punktów charakterystyczne kanalizacji deszczowej

Lp.	Nr węzła	Współrzędna X	Współrzędna Y
<i>1</i>	<i>2</i>	<i>3</i>	<i>4</i>
1.	Si1	5887902.56	6500793.82
2.	S1	5887899.17	6500806.46
3.	B1	5887905.53	6500807.91
Lp.	Nr węzła	Współrzędna X	Współrzędna Y
1.	Si2	5887889.63	6500758.57
2.	S2	5887904.26	6500753.29
3.	S3	5887910.23	6500740.22
4.	B3	5887912.75	6500740.80
Lp.	Nr węzła	Współrzędna X	Współrzędna Y
1.	S2	5887904.26	6500753.29
2.	Wp1	5887906.52	6500755.70
Lp.	Nr węzła	Współrzędna X	Współrzędna Y
1.	Si3	5887904.91	6500794.43

CZEŚĆ RYSUNKOWA



POZIOM PORÓWNAWCZY 25.00 m n.p.m.	
RZĘDNA TERENU ISTN.	36.97
RZĘDNA DNA KANAŁU	34.88
ZAGŁĘBIENIE DNA KANAŁU	2.16
SPADKI, DŁUGOŚCI	1.1%
ŚREDNICA, MATERIAŁ	Ø315x9,2mm PVC SN8 L=19.8m
ODLEGŁOŚCI	0.0

RZĘDNA TERENU ISTN.	33.31
RZĘDNA DNA KANAŁU	33.81
ZAGŁĘBIENIE DNA KANAŁU	3.02
SPADKI, DŁUGOŚCI	6.4%
ŚREDNICA, MATERIAŁ	Ø315x9,2mm PVC SN8 L=32.5m
ODLEGŁOŚCI	0.0

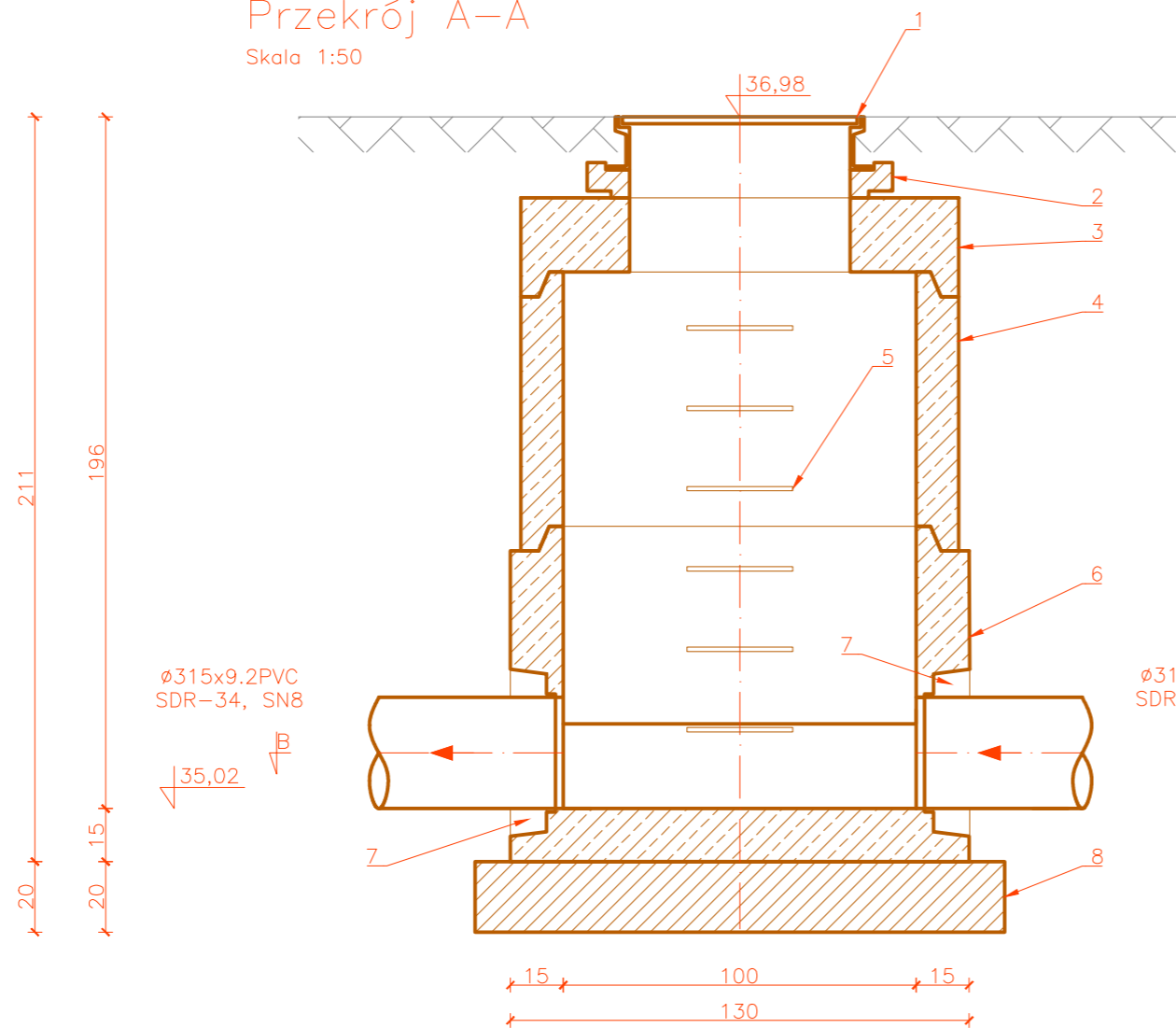
RZĘDNA TERENU ISTN.	37.27
RZĘDNA DNA KANAŁU	35.30
ZAGŁĘBIENIE DNA KANAŁU	1.97
SPADKI, DŁUGOŚCI	6%
ŚREDNICA, MATERIAŁ	Ø200x5,9mm PVC SN6 L=3.3m
ODLEGŁOŚCI	0.0

- Uwagi:
- Rury układać bezpośrednio na gruncie rodzimym tj. gruncie sypkim (piasku drobnym niezaglinionym), w przypadku występowania gliny, gliny piaszczystej lub piasku zaglinionego wykonać podsypkę z piasku drobnego o grubości 20cm
 - Na etapie prac budowlanych należy zweryfikować głębokość posadowienia wyjścia z budynku w miejscu B1 i dostosować rzędne instalacji zewnętrznej kanalizacji deszczowej.

MIEJSKIE WODOCIĄGI I KANALIZACJA w BYDGOSZCZY Sp. z o.o. DZIAŁ PROJEKTOWANIA I PLANOWANIA INWESTYCJI			
Obiekt	Branża	Stadium	
Przebudowa oraz budowa kanalizacji deszczowej na terenie Pałacu Młodzieży przy ul. Jagiellońskiej 27 w Bydgoszczy	Sanitarna	PB/PW	
Projektant	mgr inż. Maciej Kowalski nr upr. KUP/0205/PWBS/17		
Opracował	mgr inż. Mateusz Szablewski		
Przedmiot opracowania	Sprawdził		
Profil podłużny projektowanej kanalizacji deszczowej	Data	Skala	Nr rys.
	07.11.2022	1:100/100	2

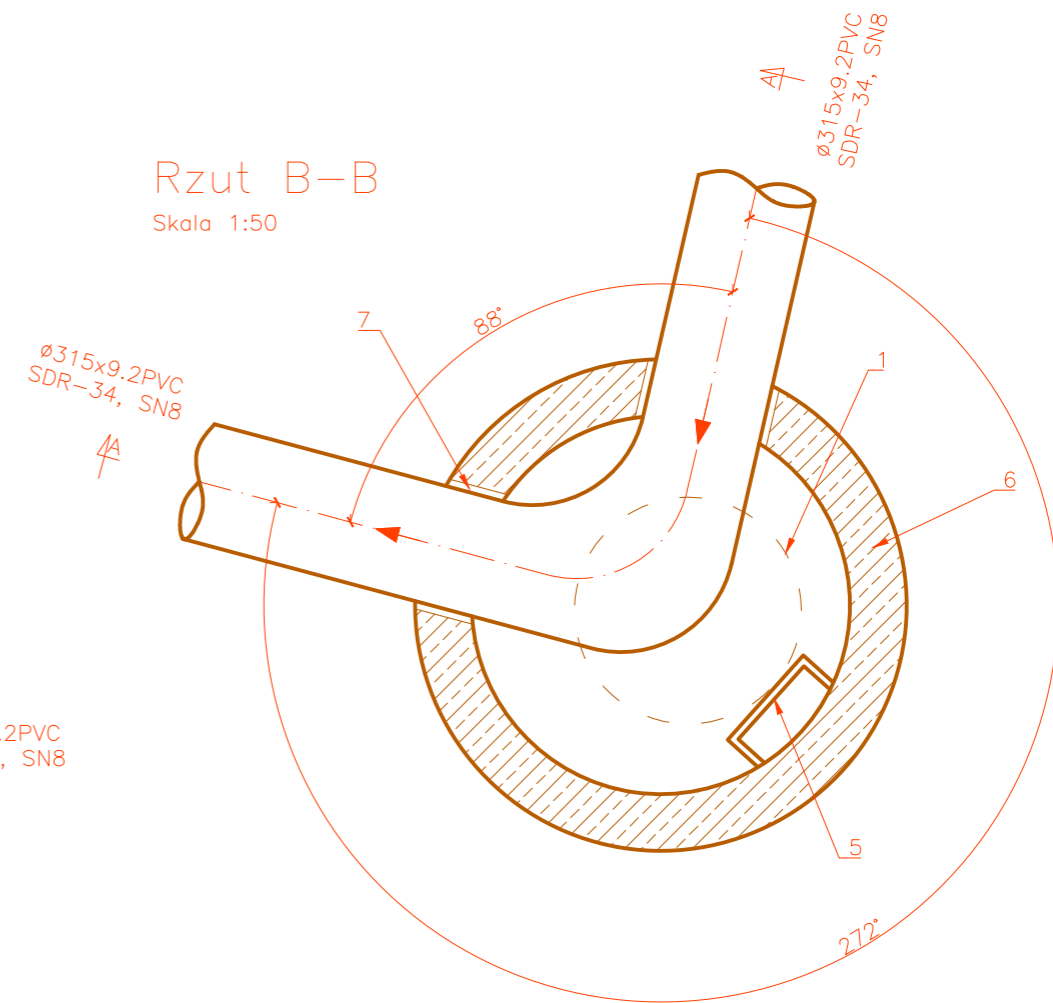
Przekrój A-A

Skala 1:50



Rzut B-B

Skala 1:50



OZNACZENIA;

1. Właz żeliwny DN600, klasa D400
2. Prefabrykowany pierścien regulacyjny
3. Prefabrykowana płyta pokrywowa DN1000
4. Prefabrykowany krąg DN1000
5. Klamry złazowe osadzone w zakładzie prefabrykacji, układ drabinkowy, rozstaw pionowy 250 mm
6. Prefabrykowana dennica DN1000 z kinetą monolityczną
7. Przejście szczelne systemowe – uszczelka wklejana w ścianę dennicy w zakładzie prefabrykacji
8. Podbudowa z chudego betonu C12/15

UWAGA:

- kręgi łączyć na zaprawę lub uszczelkę z pastą poślizgową zgodnie z instrukcją wybranego producenta,

Elementy betonowe zgodnie z PN-EN 1917:2002:

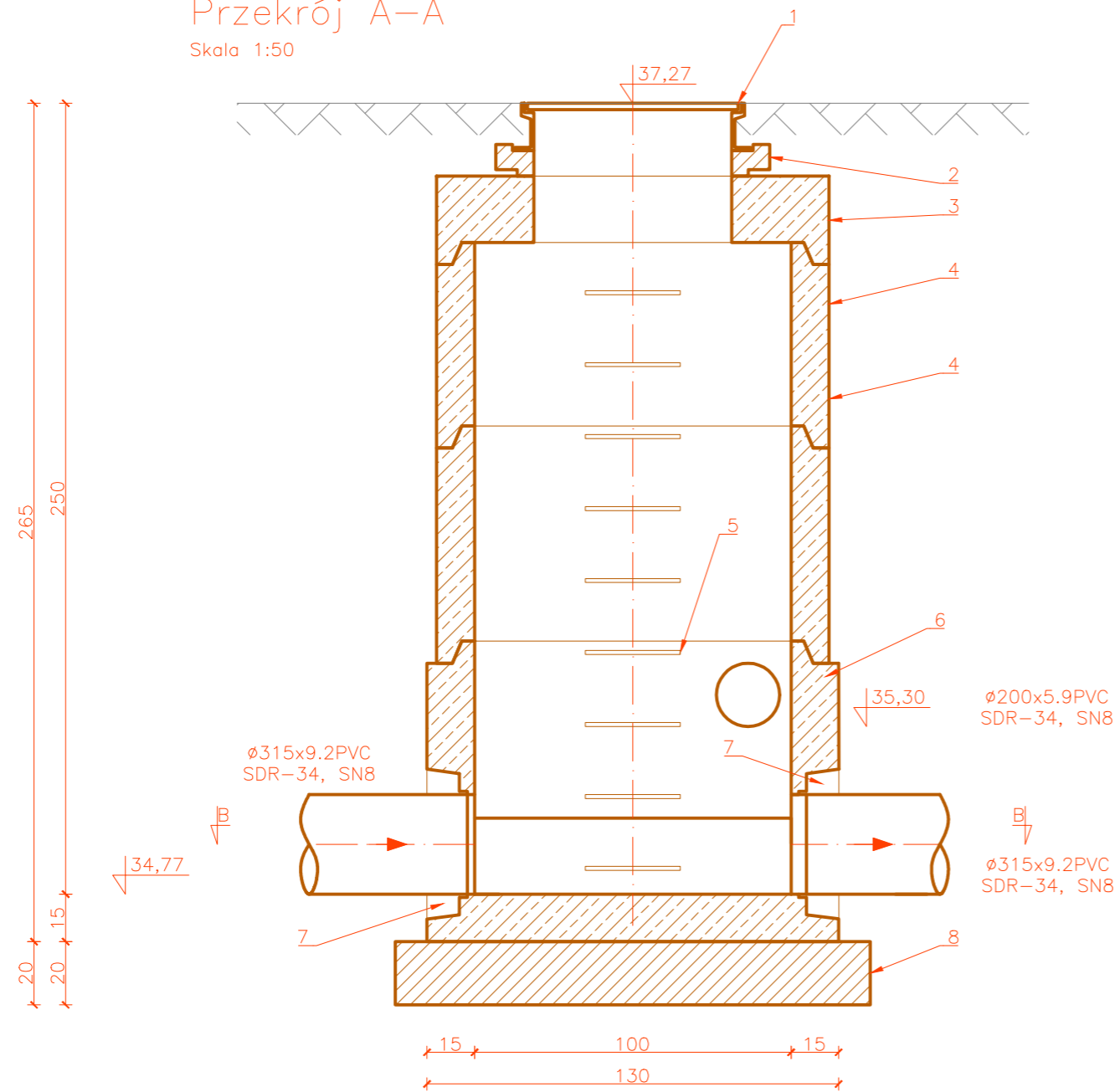
- klasa betonu C40/50,
- wodoszczelność W8,
- mrozoodporność F150,
- nasiąkliwość do 5%.

MIEJSKIE WODOCIĄGI I KANALIZACJA w BYDGOSZCZY Sp. z o.o.
DZIAŁ PROJEKTOWANIA I PLANOWANIA INWESTYCJI

Obiekt	Branża	Stadium
	Sanitarna	PB/PW
Przebudowa oraz budowa kanalizacji deszczowej na terenie Pałacu Młodzieży przy ul. Jagiellońskiej 27 w Bydgoszczy	Projektant	mgr inż. Maciej Kowalski nr upr. KUP/0205/PWBS/17
	Opracował	mgr inż. Mateusz Szablewski
Przedmiot opracowania Schemat studni kanalizacji deszczowej S1	Sprawdził	
	Data	Skala
	07.11.2022	--
		Nr rys. 3

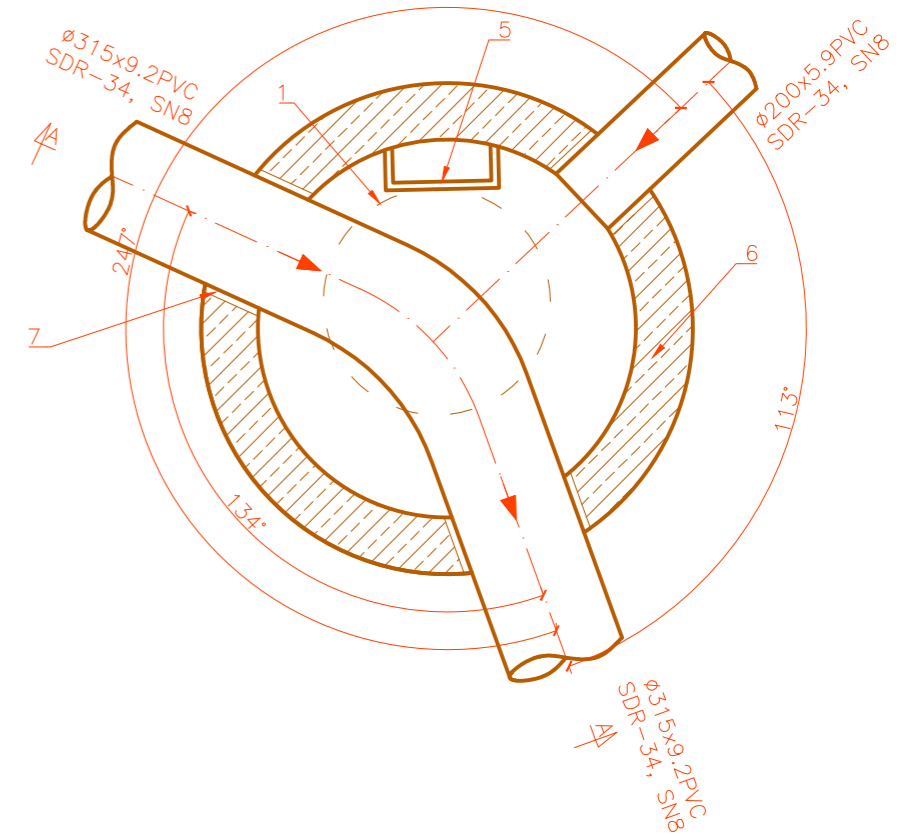
Przekrój A-A

Skala 1:50



Rzut B-B

Skala 1:50



OZNACZENIA;

1. Właz żeliwny DN600, klasa D400
2. Prefabrykowany pierścień regulacyjny
3. Prefabrykowana płyta pokrywowa DN1000
4. Prefabrykowany krąg DN1000
5. Klamry złączne osadzone w zakładzie prefabrykacji, układ drabinkowy, rozstaw pionowy 250 mm
6. Prefabrykowana dennica DN1000 z kinetą monolityczną
7. Przejście szczelne systemowe – uszczelka klejana w ścianę dennicy w zakładzie prefabrykacji
8. Podbudowa z chudego betonu C12/15

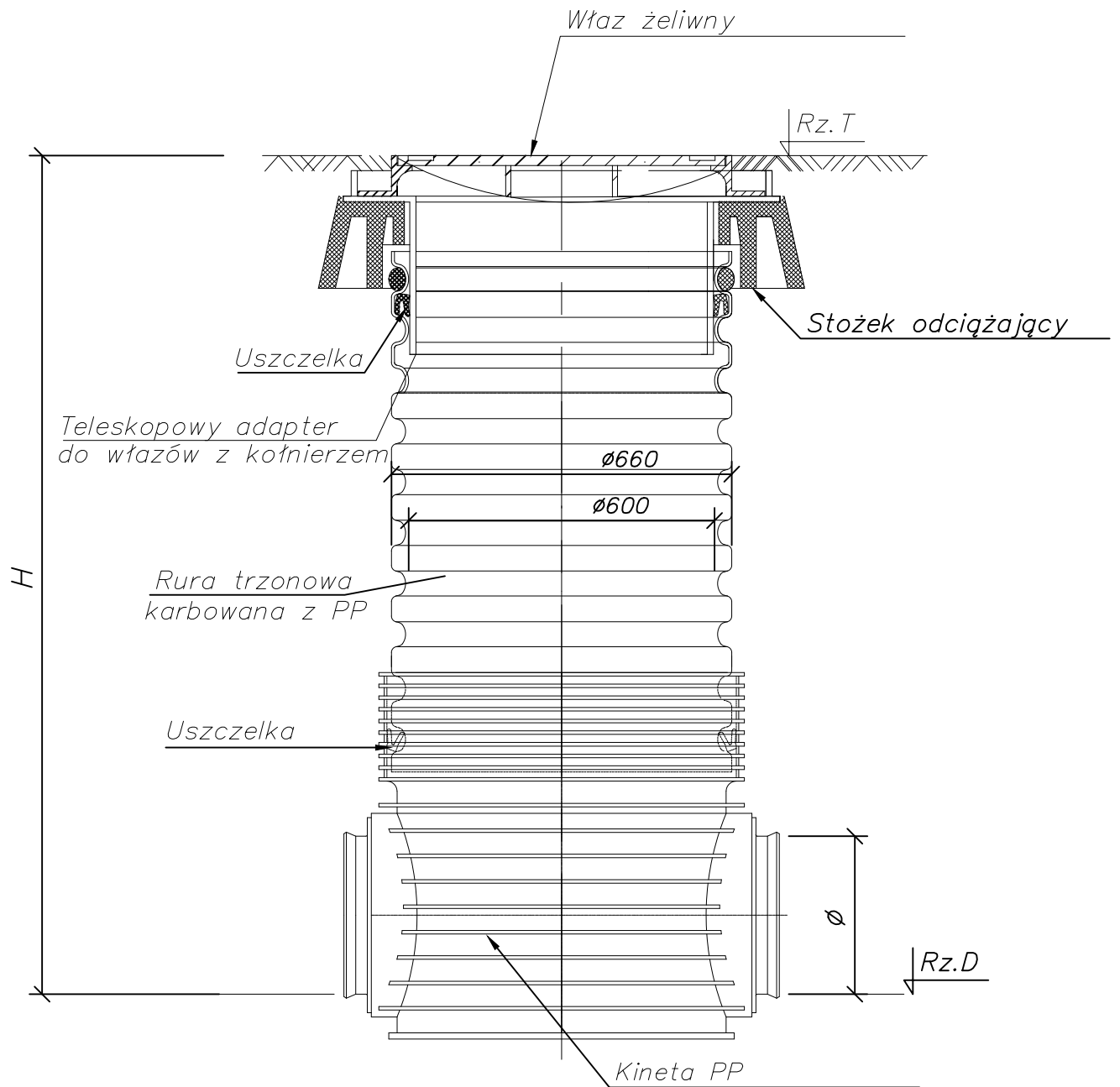
UWAGA:

- kręgi łączyć na zaprawę lub uszczelkę z pastą poslizgową zgodnie z instrukcją wybranego producenta,

Elementy betonowe zgodne z PN-EN 1917:2002:

- klasa betonu C40/50,
- wodoszczelność W8,
- mrozoodporność F150,
- nasiąkliwość do 5%.

MIEJSKIE WODOCIĄGI I KANALIZACJA w BYDGOSZCZY Sp. z o.o. DZIAŁ PROJEKTOWANIA I PLANOWANIA INWESTYCJI			
Obiekt	Branża		Stadium
	Sanitarna		PB/PW
Przebudowa oraz budowa kanalizacji deszczowej na terenie Parku Młodzieży przy ul. Jagiellońskiej 27 w Bydgoszczy	Projektant	mgr inż. Maciej Kowalski nr upr. KUP/0205/PWBS/17	
	Opracował	mgr inż. Mateusz Szablewski	
Przedmiot opracowania Schemat studni kanalizacji deszczowej S2	Sprawdził		
	Data	Skala	Nr rys.
	07.11.2022	--	4



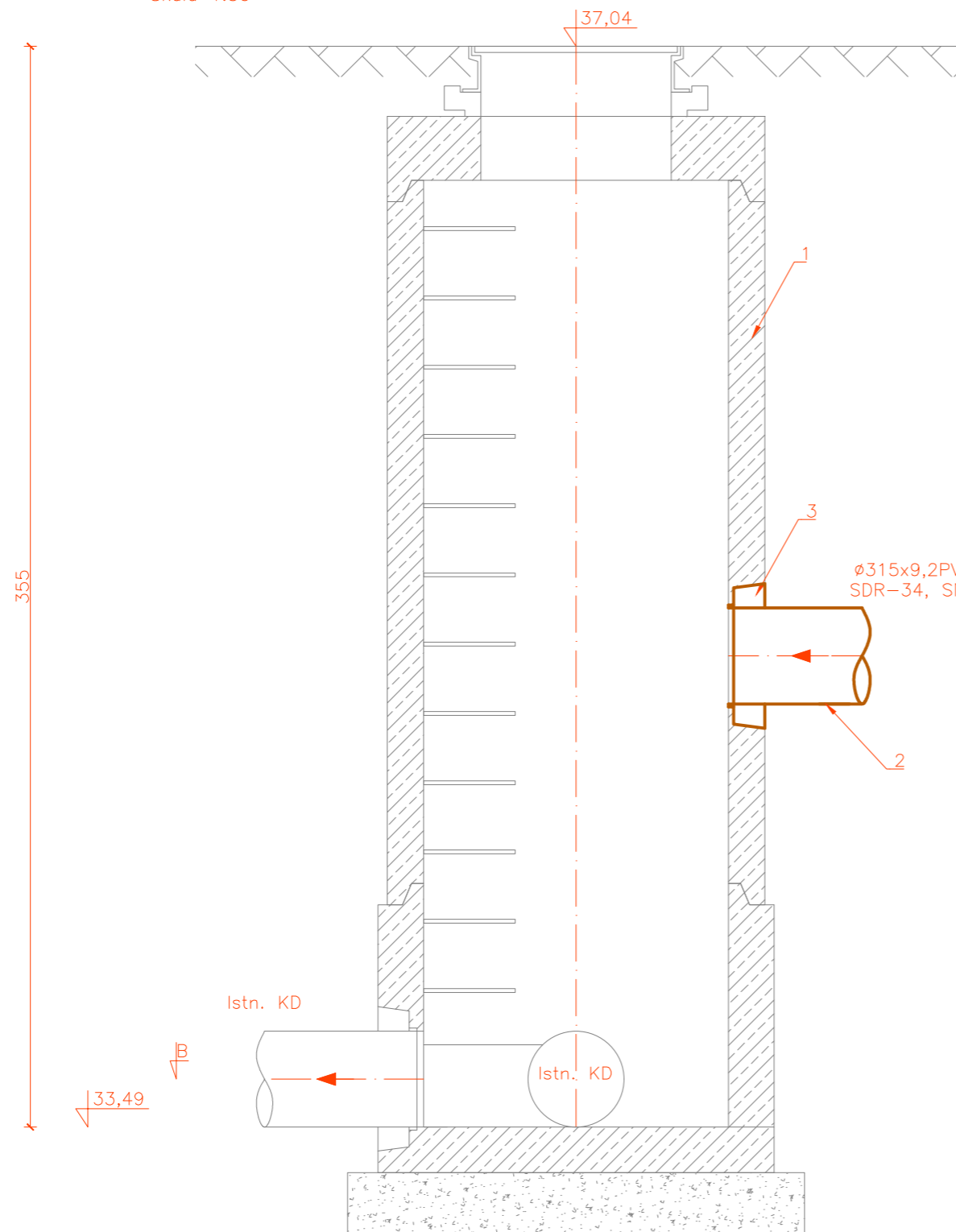
NR STUDNI	Rz.T	Rz.D	Ø	H	Klasa włazu
	(m.n.p.m.)	(m.n.p.m.)	(mm)	(m)	
1	2	3	4	5	6
S3	37,40	35,53	315	1,87	D400

MIEJSKIE WODOCIĄGI i KANALIZACJA w BYDGOSZCZY Sp. z o.o.
DZIAŁ PROJEKTOWANIA I PLANOWANIA INWESTYCJI

Obiekt	Branża		Stadium	
	Sanitarna		PB/PW	
Przebudowa oraz budowa kanalizacji deszczowej na terenie Pałacu Młodzieży przy ul. Jagiellońskiej 27 w Bydgoszczy	Projektant	mgr inż. Maciej Kowalski nr upr. KUP/0205/PWBS/17		
	Opracował	mgr inż. Mateusz Szablewski		
Przedmiot opracowania Schemat studni kanalizacji deszczowej S3	Sprawdził			
	Data	Skala	Nr rys.	
	07.11.2022	--	5	

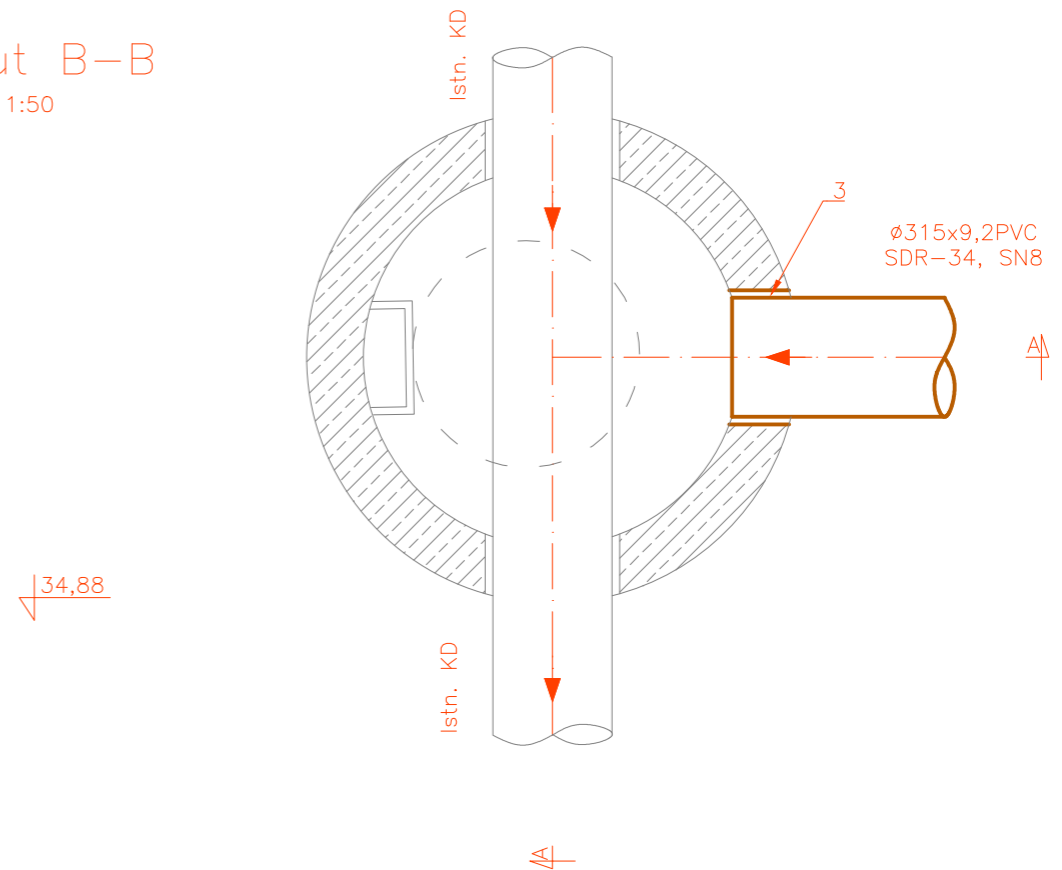
Przekrój A-A

Skala 1:50



Rzut B-B

Skala 1:50



OZNACZENIA;

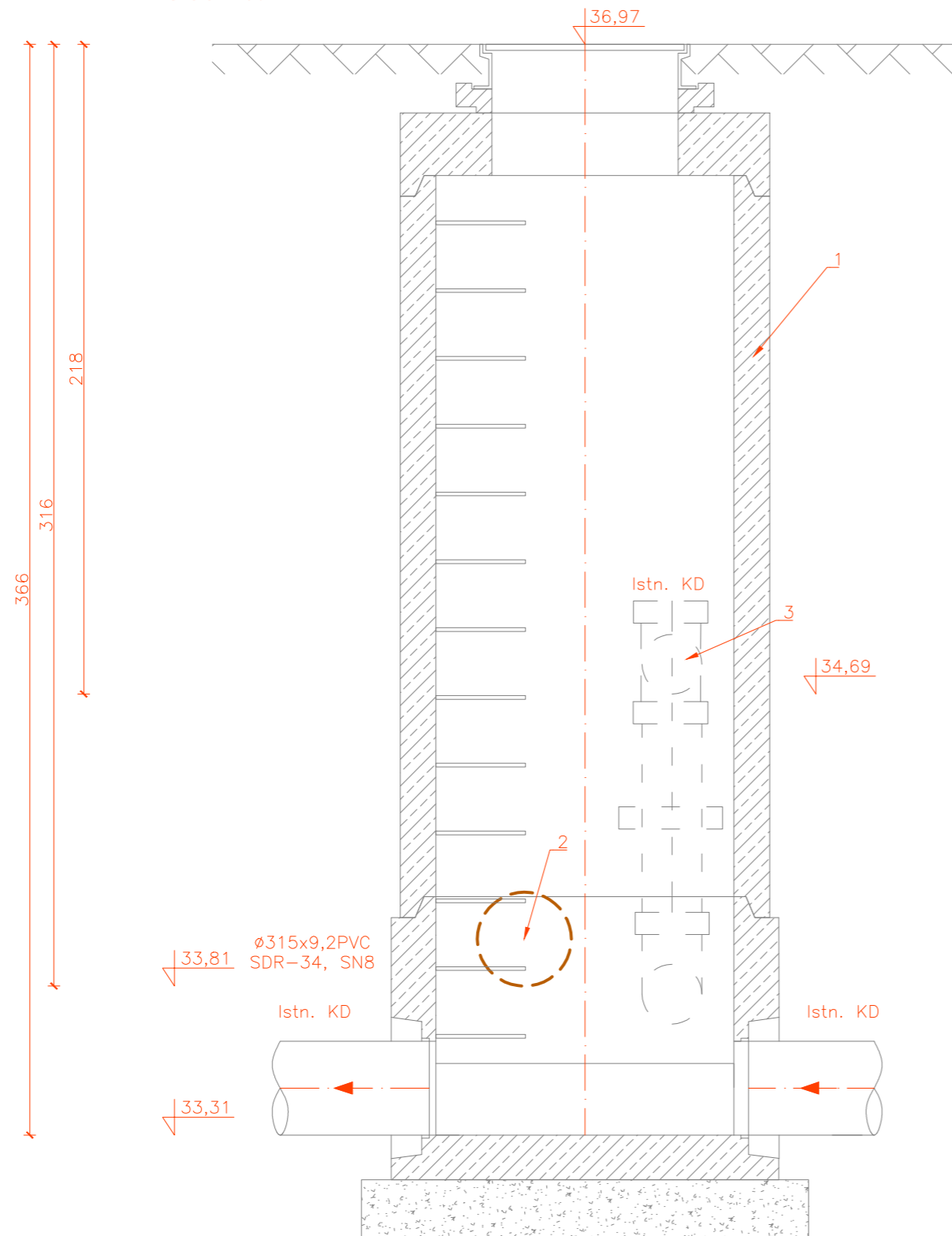
1. Istniejąca studnia betonowa.
2. Projektowana kanalizacja deszczowa $\varnothing 315$ PVC
3. Przejście szczelne do rur PVC

MIEJSKIE WODOCIĄGI i KANALIZACJA w BYDGOSZCZY Sp. z o.o. DZIAŁ PROJEKTOWANIA I PLANOWANIA INWESTYCJI

Obiekt	Branża	Stadium
	Sanitarna	PB/PW
Przebudowa oraz budowa kanalizacji deszczowej na terenie Pałacu Młodzieży przy ul. Jagiellońskiej 27 w Bydgoszczy	Projektant	mgr inż. Maciej Kowalski nr upr. KUP/0205/PWBS/17
	Opracował	mgr inż. Mateusz Szablewski
Przedmiot opracowania	Sprawdził	
	Data	Skala
	07.11.2022	--
Schemat istniejącej studni kanalizacji deszczowej SI1	Nr rys.	6

Przekrój A-A

Skala 1:50



OZNACZENIA;

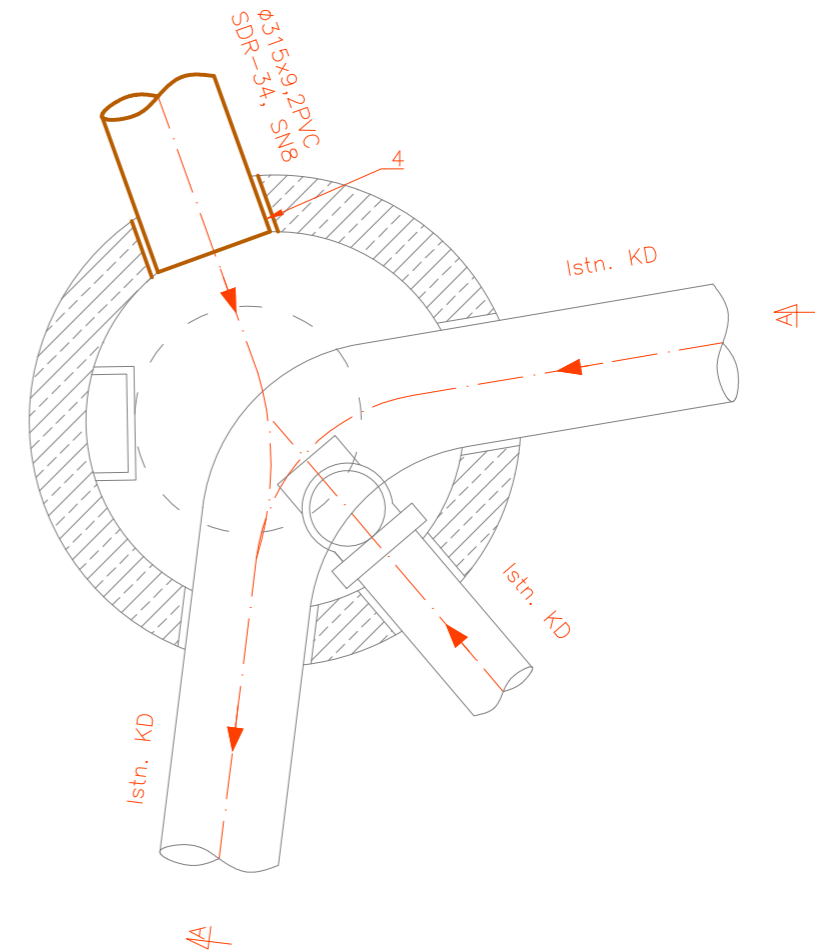
1. Istniejąca studnia kanalizacji deszczowej
2. Proj. włączenie kanalizacji deszczowej
3. Istn. włączenie wpustu drogowego
4. Proj. przejście szczelne dla rur PVC

Uwaga:

Na etapie prac budowlanych w przypadku kolizji z stopniami/klamrami założowymi należy je przekuć w miejsce umożliwiające zejście do studni

Rzut B-B

Skala 1:50

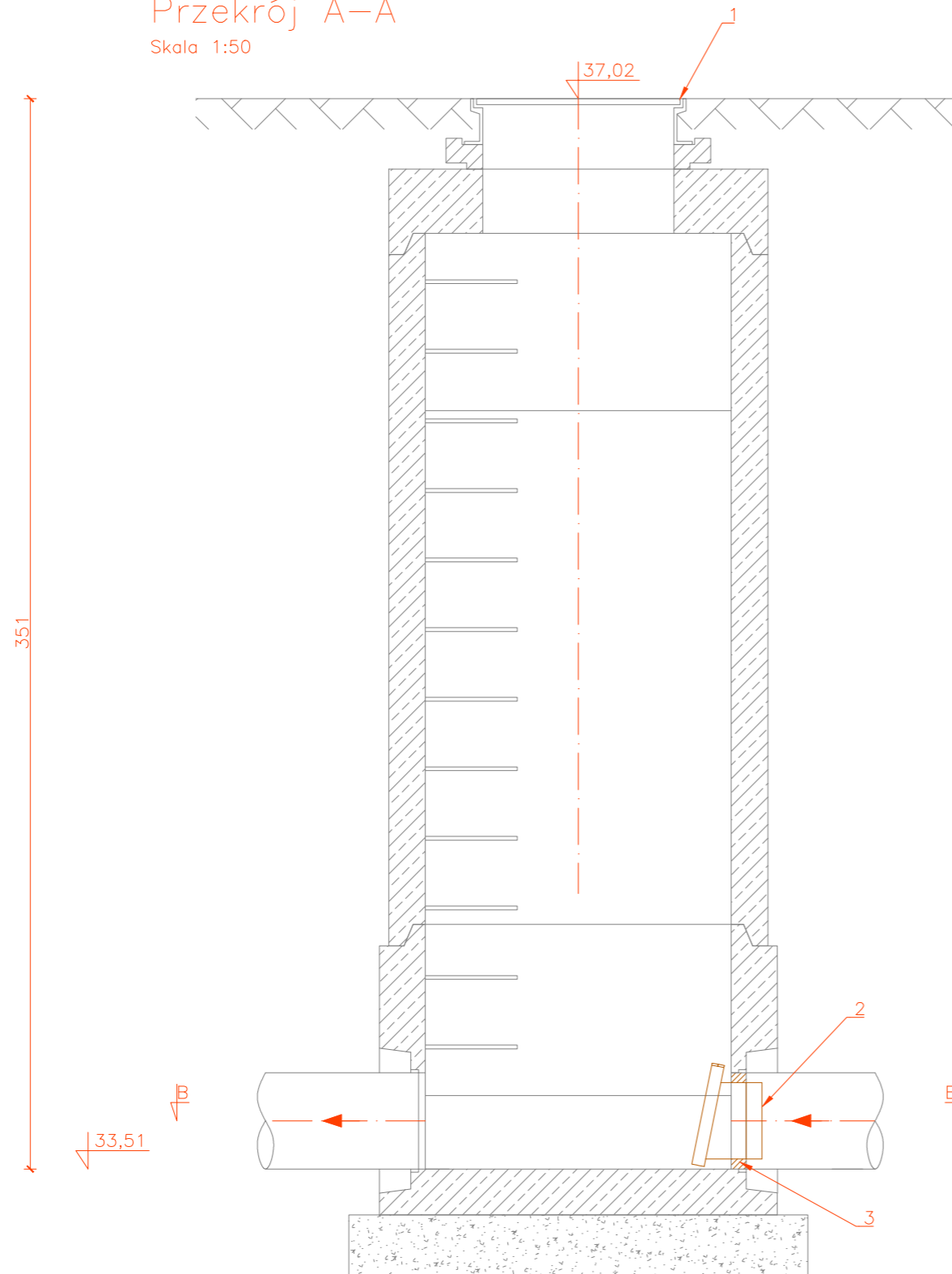


MIEJSKIE WODOCIĄGI I KANALIZACJA w BYDGOSZCZY Sp. z o.o. DZIAŁ PROJEKTOWANIA I PLANOWANIA INWESTYCJI

Obiekt	Branża		Stadium	
	Sanitarna		PB/PW	
Przebudowa oraz budowa kanalizacji deszczowej na terenie Palącu Młodzieży przy ul. Jagiellońskiej 27 w Bydgoszczy	Projektant	mgr inż. Maciej Kowalski nr upr. KUP/0205/PWBS/17		
	Opracował	mgr inż. Mateusz Szablewski		
Przedmiot opracowania	Sprawdził			
	Data	Skala	Nr rys.	
	07.11.2022	--	7	

Przekrój A-A

Skala 1:50



OZNACZENIA;

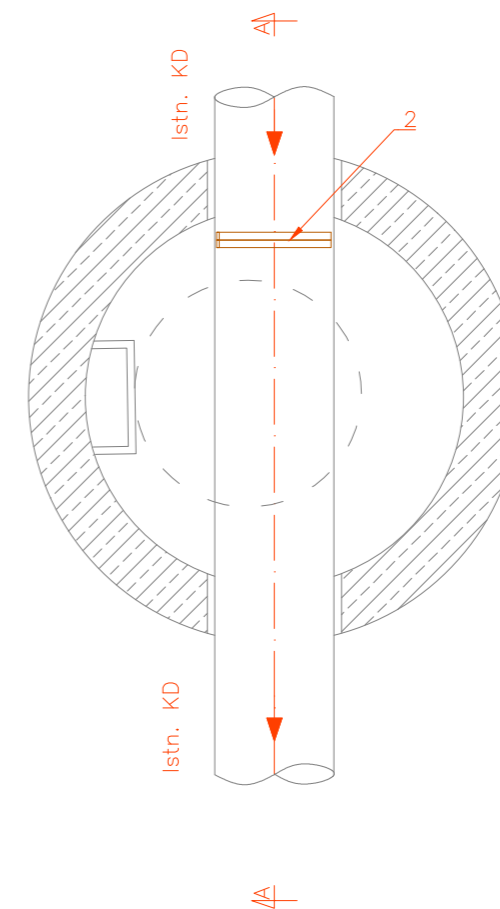
1. Istniejąca studnia betonowa.
2. Proj. kłapa zwrotna montowana na dopływie
3. Uszczelnienie kłapy zwrotnej

Uwaga:

Na etapie prac budowlanych należy kinete wyprofilować ponownie jeśli jest to wymagane. Zdemontować istniejącą w złym stanie technicznym rewizję.

Rzut B-B

Skala 1:50



MIEJSKIE WODOCIĄGI i KANALIZACJA w BYDGOSZCZY Sp. z o.o.
DZIAŁ PROJEKTOWANIA I PLANOWANIA INWESTYCJI

Obiekt	Branża		Stadium	
	Sanitarna		PB/PW	
Przebudowa oraz budowa kanalizacji deszczowej na terenie Pałacu Młodzieży przy ul. Jagiellońskiej 27 w Bydgoszczy	Projektant	mgr inż. Maciej Kowalski nr upr. KUP/0205/PWBS/17		
	Opracował	mgr inż. Mateusz Szablewski		
Przedmiot opracowania	Sprawdził			
	Data	Skala	Nr rys.	
	07.11.2022	--	8	