

Firma Usługowo-Budowlana
I Nadzory Inwestycyjne
Adam Michalczak
Ul. Winnica 12, 66-300 Międzyrzecz
tel 515 237 912 email nadzory.michalczak@gmail.com

PROGRAM FUNKCJONALNO-UZYTKOWY

I. Nazwa zadania

Przebudowa Stacji Uzdatniania Wody w Podlegórze gm. Trzebiechów”.

II. Adres obiektu, którego dotyczy program

Podlegórz Nr Dz. 256/4 , Gmina Trzebiechów, województwo lubuskie

III. Nazwa i kody CPV

Grupa robót: 45200000-9 Roboty budowlane w zakresie wznoszenia kompletnych obiektów budowlanych lub ich części oraz roboty w zakresie inżynierii lądowej i wodnej

Klasa robót: 45230000-8 Roboty budowlane w zakresie budowy rurociągów, linii komunikacyjnych i elektroenergetycznych, autostrad, dróg, lotnisk i kolei; wyrównywanie terenu

Kategoria robót: 45231000-5 Roboty budowlane w zakresie budowy rurociągów,ciągów komunikacyjnych i linii energetycznych

45252120-5 Roboty budowlane w zakresie zakładów uzdatniania wody

45232000-2 Roboty pomocnicze w zakresie rurociągów i kabli

IV. Nazwa i adres zamawiającego

Gmina Trzebiechów ul. Sulechowska 2 , 66-132 Trzebiechów

V. Autor opracowania

mgr iż. Adam Michalczak

VI. Spis zawartości:

I Część opisowa

1. Opis ogólny przedmiotu zamówienia
2. Podstawa opracowania programu
3. Charakterystyczne parametry określające wielkość obiektu
4. Aktualne uwarunkowania wykonanie przedmiotu zamówienia
5. Wymagania zamawiającego w stosunku do przedmiotu zamówienia

II. Część informacyjna

1. Dokumenty potwierdzające zgodność zamierzenia budowlanego z wymaganiami wynikającymi z odrębnych przepisów
2. Oświadczenie Zamawiającego stwierdzające jego prawo do dysponowania nieruchomością na cele budowlane
3. Przepisy prawne i normy związane z projektowaniem i wykonaniem zamierzenia budowlanego
4. Inne posiadane informacje i dokumenty niezbędne do zaprojektowania robót budowlanych

III. Część graficzna

- Rys. 1. Orientacja, skala 1 : 10 000.
- Rys. 2. Plan sytuacyjny terenu ujęcia i stacji wodociągowej.
- Rys. 3. Schemat obudowy studni wierconej 1z.
- Rys. 4. Schemat obudowy studni wierconej 2z.
- Rys. 5. Istniejący schemat technologiczny Stacji Uzdatniania Wody.
- Rys. 6. Rzut budynku
- Pozwolenie wodnoprawne
- Badania wody

I. CZĘŚĆ OPISOWA

1. Opis ogólny przedmiotu zamówienia

Przedmiotem zamówienia jest realizacja prac związana z przebudową stacji uzdatniania wody w m. Podlegórz , gmina Trzebiechów. W ramach projektu Wykonawca jest zobowiązany uszczegółowić rozwiązania, także zaproponować inne niż w PFU jeśli w ten sposób uzyskane mogą być korzyści dla jakości, obniżenia kosztów lub poprawy walorów użytkowych modernizowanych obiektów. Zamawiający zastrzega sobie prawo do zatwierdzenia lub odrzucenia takich zmian w okresie prac projektowych.

UWAGA

Modernizację instalacji stacji uzdatniania wody należy prowadzić przy zachowaniu ciągłej dostawy wody uzdatnionej (zgodnie z wymaganiami odpowiednich przepisów) do sieci wodociągowej.

Wykonawca będzie ponosić koszty związane z wykonaniem robót tymczasowych niezbędnych dla utrzymania ciągłości eksploatacji (np. budowa, utrzymanie, demontaż obejść („by-passów”) obiektów, tymczasowe przepompowywanie wody).

Wykonawca zapewni we własnym zakresie obsługę do przeprowadzenia rozruchu obiektu, szkolenie personelu, jak również przygotuje instrukcję obsługi danych urządzeń oraz będzie na bieżąco przygotowywał protokoły likwidowanych środków trwałych.

Materiały z demontażu są własności Użytkownika

2. Podstawa opracowania programu

Program funkcjonalno-użytkowy opracowano na podstawie

- rozporządzenia Ministra Infrastruktury z dnia 2 kwietnia w sprawie szczegółowego zakresu i formy dokumentacji projektowej , specyfikacji technicznych wykonania i odbioru robót budowlanych oraz programu funkcjonalno-użytkowego (Dz. U. z 2016 r poz. 1129 tekst jednolity)

- innych przepisów szczególnych i zasad wiedzy technicznej związanych z procesem budowlanym

- Ustawa Prawo budowlane z dnia 07.07.1994 r (tekst jednolity Dz. U. poz.1186 z 2019 r)
- Ustawa Prawo Wodne z dnia 20.07.2017 r (Dz. U. z 2018 r poz. 2268 j.t. zezmianami)
- Ustawa Prawo ochrony środowiska z dnia 27.04.2001 r (Dz. U. z 2018 poz.799 j.t.)
- Ustawa z dnia 3 października 2008 r. o udostępnianiu informacji o środowisku i jego ochronie, udziale społeczeństwa w ochronie środowiska oraz o ocenach oddziaływania na środowisko (Dz. U. z 2018 , poz. 2081 j. t. , z późn. zm.)
- Ustawa z dnia 16 kwietnia 2004 r o ochronie przyrody (Dz. U. z 2018 r , poz.1614 j. t. z późn. zm.)
- Ustawa z dnia 09.06.2011 r " Prawo Geologiczne i Górnicze " (Dz. U. z 2019 r poz.868 j.t. z późn. zm.)
- rozporządzenie Rady Ministrów z dnia 9 listopada 2010 r. w sprawie przedsięwzięć mogących znacząco oddziaływać na środowisko (Dz. U. z 2016 r poz. 71 j.t. z późn. zmianami)
- Rozporządzenie Ministra Środowiska z dnia 21 grudnia 2015 r w sprawie kryteriów i sposobu oceny wód podziemnych (Dz. U. z 2016 r poz. 85)
- Rozporządzenie Ministra Gospodarki Morskiej i Żeglugi Śródlądowej z dnia 12.07.2019 r w sprawie w sprawie substancji szczególnie szkodliwych dla środowiska wodnego oraz warunków jakie należy spełnić przy wprowadzaniu do wód lub do ziemi ścieków , a także przy odprowadzaniu wód opadowych lub roztopowych do wód lub do urządzeń wodnych (Dz. U. z 2019 poz. 1311)

- Rozporządzenie Ministra Środowiska z dnia 20 kwietnia 2007 r. w sprawie warunków technicznych, jakim powinny odpowiadać budowle hydrotechniczne i ich usytuowanie (Dz. U. z 2007 r Nr 86 poz. 579)
- Rozporządzenie Ministra Środowiska z dnia 12 stycznia 2011 r. w sprawie obszarów specjalnej ochrony ptaków (Dz. U. z 2011 r. Nr 25 poz. 133 z późn. zmianami - Dz. U. z 2017 poz. 1416),
- Rozporządzenie Rady Ministrów z dnia 18.10.2016 r przyjmujące Plan gospodarowania wodami na obszarze dorzecza Odry (Dz. U. z 2016 r poz. 1967)
- Rozporządzenie Dyrektora Regionalnego Zarządu Gospodarki Wodnej w Poznaniu z dnia 02.04.2014 r w sprawie warunków korzystania z wód regionu wodnego Warty (Dziennik Urzędowy Województwa Lubuskiego z dnia 02.04.2014 poz. 810)
- Rozporządzenie Dyrektora Regionalnego Zarządu Gospodarki Wodnej w Poznaniu z dnia 17.07.2017 r zmieniające rozporządzenie w sprawie warunków korzystania z wód regionu wodnego Warty (Dziennik Urzędowy Województwa Lubuskiego z dnia 17.07.2017 poz. 1652)
- Obwieszczenie Dyrektora Regionalnego Zarządu Gospodarki Wodnej w Poznaniu z dnia 05.12.2017 r w przygotowaniu (przyjęciu) planu przeciwdziałania suszy w regionie wodnym Warty
- Rozporządzenie Ministra Zdrowia z dnia 07.12.2017 r w sprawie jakości wody przeznaczonej do spożycia przez ludzi (Dz. U. z 2017 poz. 2294)
- Rozporządzenie Ministra Infrastruktury z dnia 14.01.2002 r w sprawie przeciętnych norm zużycia wody (Dz. U. Nr 8 poz. 70 z 2002 r)
- Wizja lokalna w terenie.

3. Charakterystyczne parametry określające wielkość obiektu przeznaczonego do przebudowy

Wodociąg komunalny grupowy został wybudowany w latach 70. Stacja wodociągowa w Podlegórzcu dostarcza wodę do miejscowości Podlegórz, Radowice i Ostrzyce . Liczba osób obsługiwana przez SUW wynosi ok 770

3.1. Ujęcie wody

Studnia Nr 1z – Studnia 1 z została wykonana w 1968

Wydajność eksploatacyjna – 35,0 m³/h

Ustabilizowany poziom zw. wody – 1,97 m ppt.

Głębokość studni – 25,0

Jakość ujętej wody :

Żelazo – 0,5 mg/dm³ Fe

Mangan - 0,477 mg/dm³ Mn

Obudowa studni wykonana z kręgów betonowych \varnothing 1500 mm.

Głębokość szybu studziennego H = 2,00 m

Armatura zaporowa i zwrotna - stalowa \varnothing 40 mm

Studnia Nr 2z – studnia została wykonana w 1980 r

Wydajność eksploatacyjna – 35,0 m³//h

Ustabilizowany poziom zw. wody – 2,16 m ppt.

Głębokość studni - 26

Jakość ujętej wody :

Żelazo – 0,286 mg/dm³ Fe

Mangan - 0,46 mg/dm³ Mn

Obudowa studni wykonana z kręgów betonowych \varnothing 1200 mm.

Głębokość szybu studziennego H = 2,0 m

Armatura zaporowa i zwrotna - stalowa \varnothing 50 mm

Zasoby eksploatacyjne ujęcia w wysokości $Q_e = 35,00$ m³/h zostały zatwierdzone decyzją Wojewody Gorzowskiego OS-gg.8530-B/40/87 z dnia 07.12.1987 r.

Dla ujęcia wody w Podlegórzcu eksploatowanego przez Zakład Gospodarki Komunalnej Spółka z O.O. w Trzebiechowie zostało wydane pozwolenie wodno prawne na pobór wód podziemnych (Decyzja Starosty Zielonogórskiego znak: OŚ.6341.108.2013 z dnia 18.12.2013 r)

Pobór wód podziemnych w ilościach :

$Q_{\text{śrd}} = 130$ m³/d

$Q_{\text{roczne}} = 47\,450$ m³/rok

3.2. Stacja uzdatniania wody

Stacja uzdatniania wody znajduje się w wolnostojącym budynku o konstrukcji murowanej.

Ściany są otynkowane , dach budynku jest pokryty papą .

Wymiary budynku SUW 16,2 *x 8,94 m, wysokość budynku ca 3,25 m.

W budynku są zainstalowane urządzenia do uzdatniania wody w skład których wchodzi:

- filtry ciśnieniowe odżelaziacze
- mieszacze wodno-powietrzne
- zbiorniki hydroforowe
- sprężarka powietrza
- chlorator do dezynfekcji wody
- rozdzielnia energetyczna, żeliwna

3.3. Odstojnik wód popłucznych

Do istniejącego odstojnika wód popłucznych są odprowadzane popłuczyny z płukania filtrów rurociągiem \varnothing 150 mm, skąd okresowo wywożone są na oczyszczalnię ścieków w Trzebiechowie. Pojemność zbiornika zapewnia przyjęcie i zmagazynowanie wód popłucznych pochodzących z jednego cyklu filtracyjnego

Ilość komór - 3 szt.

3.4. Sieć wodociągowa rozdzielcza

Woda do odbiorców jest dostarczana siecią wodociągową rozdzielczą wykonaną z rur azbesto-cementowych \varnothing 100, \varnothing 80 mm. Na sieci wodociągowej rozdzielczej zainstalowane są hydranty przeciwpożarowe . Przyłącza wodociągowe są wykonane z rur stalowych ocynkowanych i PE.

3.5. Dostawa wody do odbiorców

Okres obrachunkowy 1 stycznia 2020 r. – 31 grudnia 2020 r.

Ujęcie wody	Zatwierdzone Zasoby Eksploatacyjne $Q_{\text{eksp}} \text{ m}^3/\text{h}$	$Q_{\text{max/rok}}$	$Q_{\text{max/h}}$	Pobór rzeczywisty	Straty	Sprzedż wody
	$[\text{m}^3]$	$[\text{m}^3]$	$[\text{m}^3]$	$[\text{m}^3]$	$[\text{m}^3]$	$[\text{m}^3]$
SUW Podlegórz	35,00	47 450,00	16,00	43 713,00	14 454,00	26 936,00

Liczba mieszkańców obsługiwanych przez SUW – 770.

4. Aktualne założenia do wykonania przebudowy stacji uzdatniania wody

4.1. Stacja uzdatniania wody – przebudowa urządzeń technologicznych

Przewiduje się całkowity demontaż istniejących instalacji i urządzeń stacji uzdatniania wody ze względu na ich całkowitą dekapitalizację z wyjątkiem zbiorników filtrów i zbiorników hydroforowych, które należy adoptować do nowej stacji wraz z wymianą złoza

W ramach prowadzonych robót modernizacyjnych przewiduje się :

- montaż zestawu podnoszenia ciśnienia wraz z retencją wody wg. projektu wykonawcy
- montaż istniejących filtrów ciśnieniowych z wielowarstwowymi złożami filtracyjnymi w skład których wchodzi żwir kwarcowy i piroluzyt (masa aktywna wspomagająca usuwanie związków manganu) wg. projektu wykonawcy
- montaż armatury rozdzielczej i zaporowej umożliwiającą automatyczną obsługę filtrów, sterowanie przepustnicami z napędem elektrycznym, przepustnice kontrolują pozycje, rurociągi z PVC-U łączone na klej lub z rur nierdzewnych.
- montaż urządzeń do napowietrzania wody w skład którego wchodzi: Aspirator powietrza z armaturą zaporową i zwrotną oraz pompa stabilizująca pobór powietrza przez aspirator w zależności od aktualnego poboru wody
- montaż urządzeń do płukania filtrów uzdatnioną wodą
- montaż urządzeń do płukania filtrów powietrzem
- montaż urządzeń pomiarowo-kontrolnych:
 - Przepływomierze elektromagnetyczne zainstalowane na rurociągach wody surowej i wody uzdatnionej podawanej do zewnętrznej sieci wodociągowej
 - Pomiar ilości wody dostarczanej odbiorcom z SUW będzie realizował przepływomierz elektromagnetyczny $\varnothing 100 \text{ mm}$ 0-100 m³/h
 - Pomiar ciśnienia - manometry ciśnieniowe o zakresie ciśnień od 0,2 do 1.0 MPa
 - Kontrola poziomu wody w zbiorniku wody czystej Zc - czujnik poziomu wody
 - Kontrola ciśnienia wody podawanej do sieci - elektroniczny czujnik ciśnienia
- montaż nowej instalacji elektrycznej wewnętrznej w tym: oświetlenie, wewnętrzne gniazda Przyłączeniowe, ogrzewanie
- dostawa i montaż osuszacza powietrza wraz z instalacją.
- montaż instalacji alarmowej powiadamiającej Zakład o przebywaniu osób postronnych na terenie stacji wodociągowej

- montaż instalacji umożliwiającej zdalne sterownie pracującymi urządzeniami oraz powiadamiającej o aktualnym stanie urządzeń (ilość godzin pracy pomp, aktualne ciśnienie i pobór wody, zużycie wody)
 - montaż dozownika podchlorynu sodu do dezynfekcji wody z pompą impulsową współpracującą z przetwornicą częstotliwości
 - montaż urządzeń do wentylacji mechanicznej pomieszczeń w tym pomieszczenia chloratora
 - przewiduje się wykorzystanie istniejącego odstoju wód popłucznych.
- Przewody technologiczne należy oznakować w następujących kolorach :

- woda surowa - zielony , ciemny
- woda czysta - niebieski
- woda do płukania - niebieski
- woda popłuczna - jasnobrązowy
- powietrze - żółty
- podchloryn - jasno zielony
- zbiorniki - szarostalowy lub niebieski

4.2. Sterowanie i automatyka

4.2.1. Zasilanie elektryczne budynku stacji uzdatniania wody

Zasilanie budynku należy poprowadzić od złącza kablowo-pomiarowego do rozdzielnic głównej Re w pomieszczeniu hali filtrów.

4.2.2. Instalacje wewnętrzne – stacja uzdatniania wody.

Instalację wewnętrzną stacji należy ułożyć w korytkach metalowych siatkowych, wykonanych ze stali nierdzewnej. Połączenie koryt ma zapewniać ciągłość elektryczną bez konieczności stosowania szyny wyrównawczej (rezystancja toru kablowego na 1 m długości jest nie większa niż 5 mΩ)

- zasilanie grzejników, podgrzewacza wody wykonać przewodem YDY3x2,5mm² stosując osprzęt hermetyczny i gniazda 230V z bolcem zerującym.
- gniazdo 400V 16A umiejscowić na obudowie rozdzielnic RG
- zasilanie oświetlenia wewnętrznego – wykonać przewodem YDY3x1,5mm².
- zasilanie gniazd wtykowych – wykonać przewodem YDY3x2,5mm²
- zasilanie wentylatora hali wykonać przewodem OMY 3x1mm². Wyłącznik wentylatora umieścić w pobliżu drzwi wejściowych i oznakować literą W.
- zasilanie oświetlenia zewnętrznego nad wejściami do stacji wykonać przewodem YDY3x1,5mm², zamontować reflektor LED 20W z czujnikiem ruchu.
- Przewody sygnałowe do czujników ciśnienia i poziomu, LiYCY4x0,75mm² i przewody wyrównawcze do tych urządzeń ułożyć w oddzielnym korytku.
- Połączenia wyrównawcze urządzeń stacji systemu stałego ciśnienia wykonać przewodem LgY6mm² ułożoną razem z przewodami sygnalizacyjnymi w oddzielnym korytku.
- zasilanie pomp P1, P2, PA, PP wykonać przewodem 2YSLCY-J 4x1,5mm²
- zasilanie dmuchawy DM oraz pompy przeciwpożarowej Ppoż wykonać przewodem 2YSLCY-J 4x1,5mm²
- zasilanie pompy dozującej PD podchlorynu sodu wykonać przewodem OMY3x1mm² i zakończyć gniazdem hermetycznym z bolcem zerującym.
- Do zasilania napędów zaworów ułożyć przewody LiYCY25x1.0mm² i zakończyć w puszcze zbiorczej w pobliżu filtrów. Do poszczególnych zaworów ułożyć przewody LiYCY6x0,75mm² w rurkach izolacyjnych mocowanych na korytkach siatkowych..

- W pobliżu rozdzielnic RG zamontować szynę uziemiającą. Do szyny podłączyć otok wykonany bednarką ocynkowaną, zacisk PE rozdzielnic głównej. Mostki połączeń pomiędzy otokiem z bednarki a urządzeniami technologicznymi wykonać za pomocą linki LgY16mm² koloru żółto zielonego z końcówkami.
- Wewnątrz budynku SUW wykonać główną szynę wyrównawczą z bednarki ocynkowanej Fe/Zn 25 x 4 mm ułożonej na ścianie dokoła hali technologicznej. Szynę wyrównawczą należy połączyć z przewodem PE, obudową nowej rozdzielnic technologicznej. Do szyny wyrównawczej przyłączać rurociągi metalowe wchodzące jak i wychodzące z budynku oraz wszystkie pozostałe konstrukcje metalowe. Szynę ułożyć na wysokości około 35 cm od posadzki.

4.2.3. Montaż rozdzielnic RG.

Dobrano rozdzielnicę szafową np. 2000x1000x400 w stopniu ochrony minimum IP 44.. Rozdzielnic powinna być wyposażona w wentylację wyciągową (dwa wentylatory wyciągowe z wyłącznikami termostatycznymi) raz dwie kratki nawiewowe. Instalację dostosować do SZR agregaty prądotwórczego

4.3. Stacja uzdatniania wody - budynek

Remont budynku stacji uzdatniania wody .

Opis podstawowych prac remontowych jakie inwestor zamierza wykonać:

4.3.1. Okna.

- Wymiana wszystkich okien w budynku wraz z obróbką .

4.3.2. Drzwi

- Wymiana wszystkich drzwi w budynku

4.3.3. Roboty wewnątrz obiektu w hali filtrów.

-Wykonanie wszystkich robót niezbędnych do remontu i modernizacji wszystkich powierzchni ścian, sufitów i posadzek.

Założenia końcowe wykończenia powierzchni:

- sufit: efekt końcowy- pomalowanie farbą emulsyjną,
- ściany: efekt końcowy – do wysokości 2,0 m – glazura, powyżej glazury ściana malowana farbą emulsyjną (wysokość od glazury do sufitu),
- posadzka: efekt końcowy – na całości terakota lub posadzka żywiczna

4.3.4. Dach.

- Wymiana kominków wentylacyjnych i wentylatorów wraz z obróbką.

4.4. Sieć wodociągowa rozdzielcza

4.4.1. Opis rozwiązań projektowych

W ramach projektu przewidziano wykonać regulator ciśnienia zmontowany w studni betonowej na rurociągu zgodnie z lokalizacją zaznaczoną na mapie.

5. Wymagania zamawiającego w stosunku do przedmiotu zamówienia.

Cechy obiektu dotyczące rozwiązań budowlano-konstrukcyjnych i wskaźników ekonomicznych.

- Zamawiający oczekuje, że wykonawca opracuje i przedłoży do oceny wariant koncepcji rozwiązań projektowych. Zamawiający zgłosi swoje uwagi do proponowanych rozwiązań i wyda stosowne zalecenia do uwzględnienia w projekcie budowlanym;
 - Wykonawca opracuje projekt budowlany planowanego zamierzenia budowlanego w zakresie wynikającym z Rozporządzenia Ministra Transportu, Budownictwa i Gospodarki Morskiej z dnia 25 kwietnia 2012 r. w sprawie szczegółowego zakresu i formy projektu budowlanego (Dz. U. z 2012 r. poz. 462 ze zmianą Dz. U. z 2015 r. poz. 1554) i uzyska dla niego wymagane przepisami uzgodnienia, zgody i pozwolenia, w tym pozwolenie na budowę jeśli jest wymagane ;
- III. Wykonawca opracuje projekt budowlany z podziałem na następujące tomy:
- tom I: Stacja uzdatniania wody,
 - Wykonawca uzyska dla projektu budowlanego tom I pozwolenie na budowę natomiast jeśli nie będzie wymagane to dokona zgłoszenia;
 - Przed złożeniem wniosku wykonawcy o wydanie pozwolenia na budowę, niezbędne będzie uzyskanie akceptacji rozwiązań projektowych, zawartych w projekcie budowlanym, od zamawiającego;
 - W zakres zobowiązań wykonawcy w ramach realizacji przedmiotu zamówienia wchodzi również opracowanie i wykonanie:
 - W przypadku takiej konieczności raportu oddziaływania na środowisko,
 - Map geodezyjnych do celów projektowych dla całego zamierzenia inwestycyjnego,
 - Badań geotechnicznych podłoża gruntowego,
 - Operatów wodno-prawnych oraz uzyskanie pozwoleń wodno-prawnych,
 - Projektów wykonawczych, stanowiących podstawę wykonywania robót budowlanych oraz przedłożenia do akceptacji rysunków wykonawczych;
 - Szczegółowych specyfikacji technicznych wykonania i odbioru robót budowlanych przed ich skierowaniem do realizacji, w aspekcie ich zgodności z ustaleniami programu funkcjonalno-użytkowego i umowy;

Wykonanie

- Harmonogramu realizacji inwestycji;
- Harmonogramu płatności – z podziałem uwzględniającym podział projektu budowlanego na tomy;
- Projektu zagospodarowania placu budowy;
- Projektu organizacji robót;
- Projektu organizacji ruchu zastępczego;
- Informacji projektanta o wymaganiach bezpieczeństwa i ochrony zdrowia;
- Planu bezpieczeństwa i ochrony zdrowia (bioz);
- Projektu powykonawczego.
- Wykonanie wszelkich innych niezbędnych opracowań i dokumentacji koniecznych do uzyskania pozwolenia na budowę oraz zakończenia prac budowlanych,
- Zamawiający wymaga, aby sieci zapewniały użytkowanie w okresie nie krótszym niż 50 lat, a osprzęt i przybory instalacyjne zapewniały sprawne funkcjonowanie w okresie co najmniej 30 lat.

6. Oświadczenie o podstawie zamówienia.

Zamawiający oświadcza, że teren planowanej inwestycji nie jest objęty aktualnym planem zagospodarowania przestrzennego.

7. Oświadczenie o prawie dysponowania nieruchomością.

Zamawiający oświadcza, że posiada prawo do dysponowania nieruchomością (terenem), na której realizowana będzie projektowana inwestycja, co potwierdzają stosowne dokumenty. Oświadczenie o prawie dysponowania nieruchomością zostanie dostarczone przez Inwestora przed wystąpieniem o pozwolenie na budowę.

8. Przepisy prawne związane z przedmiotem zamówienia.

Zamawiający oświadcza, że jest zobowiązany stosować reguły wynikające z ustawy z dnia 29 stycznia 2004 r. Prawo zamówień publicznych (Dz. U. z 2018 r. poz. 1945 j.t.). Wykonawca jest zobowiązany zrealizować przedmiot zamówienia, spełniając wymagania określone w:

IV. Ustawie Prawo Budowlane z dnia 7 lipca 1994 – aktualny tekst jednolity Dz. U. Z 2019 poz. 1186;

V. Ustawie z dnia 16 kwietnia 2004 r. o wyrobach budowlanych – Dz. U. z 2019 r. poz. 266 j.t.

VI. Ustawie z dnia 17 maja 1989 r. – Prawo geodezyjne i kartograficzne – Dz. U. z 2019 r. poz. 725 j.t.

VII. Ustawie z dnia 18 lipca 2001 r. – Prawo wodne – Dz. U. z 2019 r. poz. 2268 j.t.

VIII. Ustawie z dnia 7 czerwca 2001 r. o zbiorowym zaopatrzeniu w wodę i zbiorowym odprowadzaniu ścieków – Dz. U. z 2019 r. poz. 1437 j.t.

IX. Ustawie z dnia 24.08.1991 r. o ochronie przeciwpożarowej – Dz. U. z 2019 r. poz. 1372 j.t.

X. Ustawie z dnia 27.03.2003 r. o planowaniu i zagospodarowaniu przestrzennym – Dz. U. z 2018 poz. 1945 j.t.

XI. Ustawie z dnia 16 kwietnia 2004 r. o ochronie przyrody – Dz. U. z 2018 r. poz. 1614 j.t.

XII. Rozporządzeniu Ministra Transportu, Budownictwa i Gospodarki Morskiej z dnia

25 kwietnia 2012 r. w sprawie szczegółowego zakresu i formy projektu budowlanego (Dz. U. z 2018 r poz. 1935)

XIII. Rozporządzeniu Ministra Infrastruktury z dnia 2 września 2004 w sprawie szczegółowego zakresu i formy dokumentacji projektowej, specyfikacji technicznych wykonania i odbioru robót budowlanych oraz programu funkcjonalno-użytkowego; Dz. U. z 2013 poz. 1129 j.t.

XIV. Rozporządzeniu Ministra Gospodarki Przestrzennej i Budownictwa z dnia 27 stycznia 1994 r. w sprawie bezpieczeństwa i higieny pracy przy stosowaniu środków chemicznych do uzdatniania wody i oczyszczania ścieków – Dz. U. 21/1994 poz. 73,

XV. Rozporządzeniu Ministra Zdrowia z dnia 07 grudnia 2017 r. w sprawie wymagań dotyczących jakości wody przeznaczonej do spożycia przez ludzi – Dz. U. z 2017 poz. 2294

XVI. Rozporządzeniu Ministra Transportu i Gospodarki Morskiej z dnia 2 marca 1999 r. w sprawie warunków technicznych jakim powinny odpowiadać drogi publiczne i ich usytuowania – Dz. U. z 2016 r poz. 124 j.t.,

XVII. Rozporządzeniu Ministra Transportu i Gospodarki Morskiej z dnia 30 maja 2000 r. w sprawie warunków technicznych jakim powinny odpowiadać drogowe obiekty inżynierskie i ich usytuowanie – Dz. U. z 2000 Nr 63 poz. 635 j.t.

XVIII. Rozporządzeniu Ministra Transportu, Budownictwa i Gospodarki Morskiej z dnia 25.04.2012 r. w sprawie ustalania geotechnicznych warunków posadowienia obiektów budowlanych – Dz. U. z 2012 r poz. 463

XIX. Rozporządzeniu Ministra Infrastruktury z dnia 12.04.2002 r. w sprawie warunków technicznych jakim powinny odpowiadać budynki i ich usytuowanie – Dz. U. z 2019 r poz. 1065 j.t.

XX. Rozporządzeniu Ministra Pracy i Polityki Socjalnej z dnia 26.09.1997 r. w sprawie ogólnych przepisów bezpieczeństwa i higieny pracy – Dz. U. 169/2003 poz. 1650,

XXI. Rozporządzeniu Ministra Infrastruktury z dnia 6.02.2003 r. w sprawie bezpieczeństwa i higieny pracy podczas wykonywania robót budowlanych – Dz. U. 47/2003 poz. 401,

XXII. Rozporządzeniu Ministra Gospodarki z dnia 20.09.2001 r. w sprawie bezpieczeństwa i higieny pracy podczas eksploatacji maszyn i innych urządzeń technicznych do robót ziemnych, budowlanych i drogowych – Dz. U. 118/2001 poz. 1263,

XXIII. Rozporządzeniu Ministra Spraw Wewnętrznych i Administracji z dnia 07.06.2010 r. w sprawie ochrony przeciwpożarowej budynków, innych obiektów budowlanych i terenów – Dz. U. z 2010 r Nr 109 poz. 719

XXIV. Rozporządzeniu Ministra Spraw Wewnętrznych i Administracji z dnia 24.07.2009 r. w sprawie przeciwpożarowego zaopatrzenia w wodę oraz dróg pożarowych – Dz. U. z 2009 r Nr 24 poz. 1030

XXV. PN-B-02863:1997 „Ochrona przeciwpożarowa budynków. Przeciwpożarowe zaopatrzenie wodne. Sieć wodociągowa przeciwpożarowa”;

XXVI. PN-B-02864:1997 „Ochrona przeciwpożarowa budynków. Przeciwpożarowe zaopatrzenie wodne. Zasady obliczania zapotrzebowania na wodę do celów przeciwpożarowych do zewnętrznego gaszenia pożaru”;

XXVII. PN-87/B-01060 „Sieć wodociągowa zewnętrzna. Obiekty i elementy wyposażenia. Technologia”;

XXVIII. PN-81/B-10725 „Wodociągi. Przewody zewnętrzne. Wymagania i badania przy odbiorze”;

XXIX. PN-81/B-10728 „Studzienki wodociągowe”;

XXX. PN-81/B-10710 „Stacje hydroforowe. Wymagania i badania przy odbiorze”

XXXI. PN-G-02318: 1994 „Studnie wiercone. Zasady projektowania, wykonania i odbioru”;

XXXII. PN-87/M-34210 „Urządzenia do uzdatniania wody. Zbiorniki filtracyjne. Główne wymiary”;

XXXIII. PN-82/M34140.00 „Instalacje do uzdatniania wody. Wspólne wymagania i badania odbiorcze”;

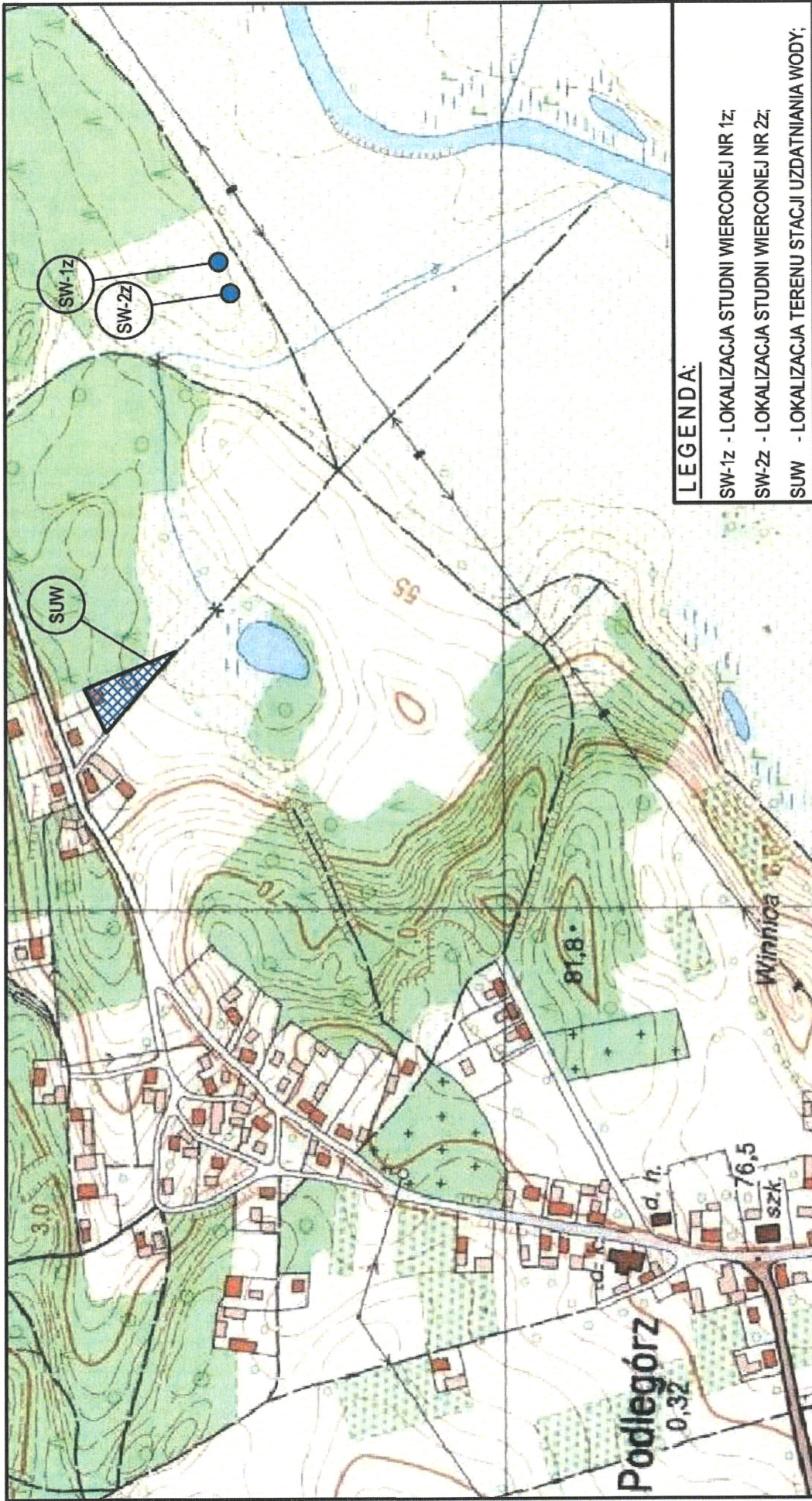
XXXIV. PN-83/M-34140.04 „Instalacje do uzdatniania wody. Wymagania i badania odbiorcze”;

XXXV. Aktualnie obowiązujących przepisach i normach;

XXXVI. Zasadach wiedzy technicznej i sztuki budowlanej.


mgr inż. ADAM MICHALCZAK

uprawnienia budowlane do kierowania robotami
budowlanymi bez ograniczeń w specjalności
instalacyjnej w zakresie sieci, instalacji
i urządzeń elektrycznych, wentylacyjnych,
i klimatyzacyjnych, oraz urządzeń
i instalacji energetyki cieplnej
PN-ISO 9001:2015 IBS/OWG 0004708



RYS NR 1

ORIENTACJA

SKALA 1:10000

LEGENDA:

- SUW - BUDYNEK STACJI UZDATNIANIA WODY;
- ZWP - ZBIORNIK WOD PORLUCZNYCH;
- ZB - ZBIORNIK BEZODPŁYWOWY;
- GRANICA TERENU STACJI UZDATNIANIA WODY;
- RUROCIĄG WODY SUROWEJ;
- RUROCIĄG WODY UZDATNIONEJ;
- RUROCIĄG WOD PORLUCZNYCH, SPUSTÓW I PRZELEWÓW;
- RUROCIĄG SCIEKÓW BYTOWO - GOSPODARZYCH;

Mapa sytuacyjno-wysokościowa

Skala 1:500

Obręb: Podlegorz

Gmina: Trzebiechów

Działka: 256/4

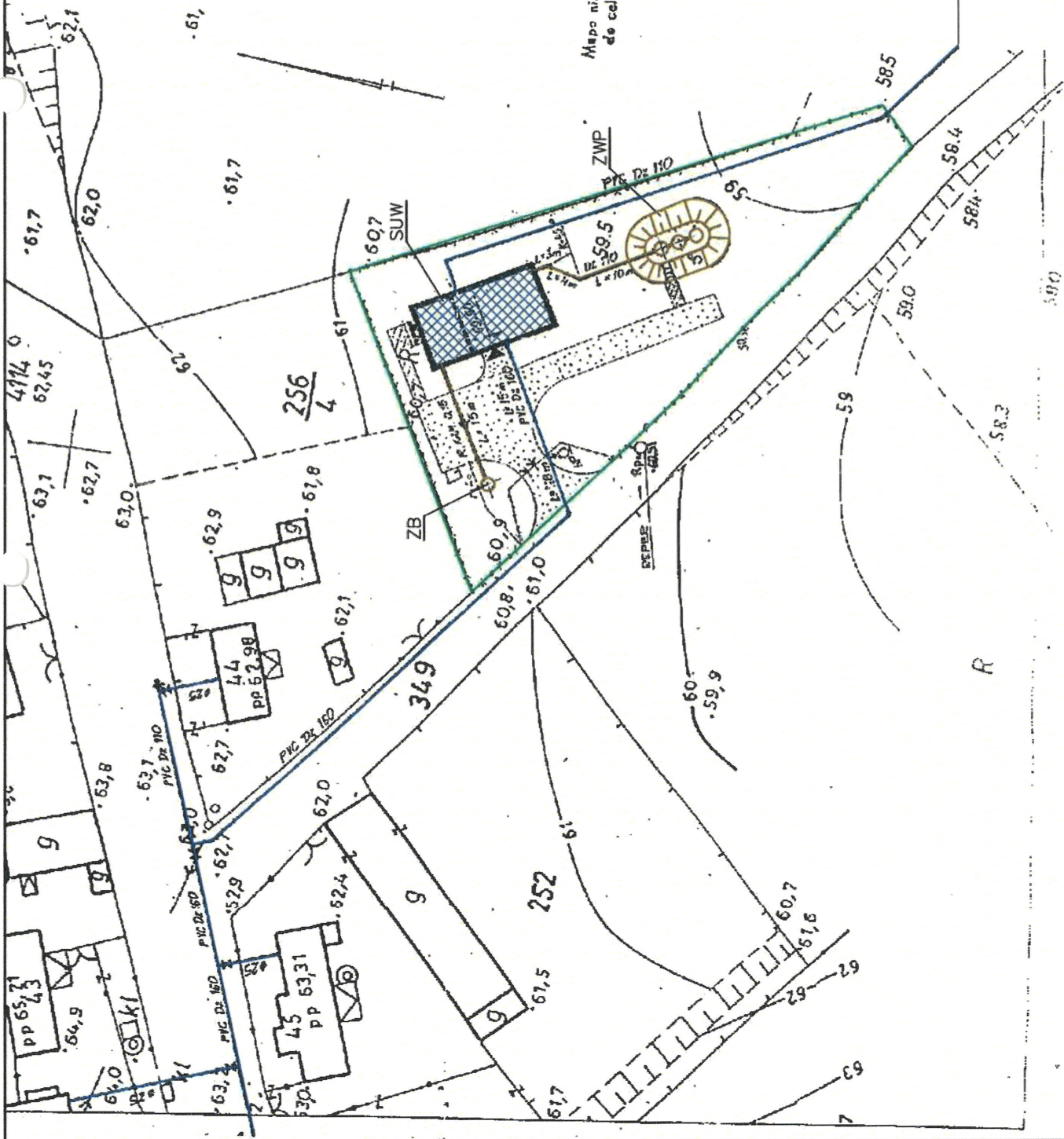
Wzrostki trwałe obiekty budowlane połączone wyliczeniem przez jednostki wykonawstwa geodezyjnego.

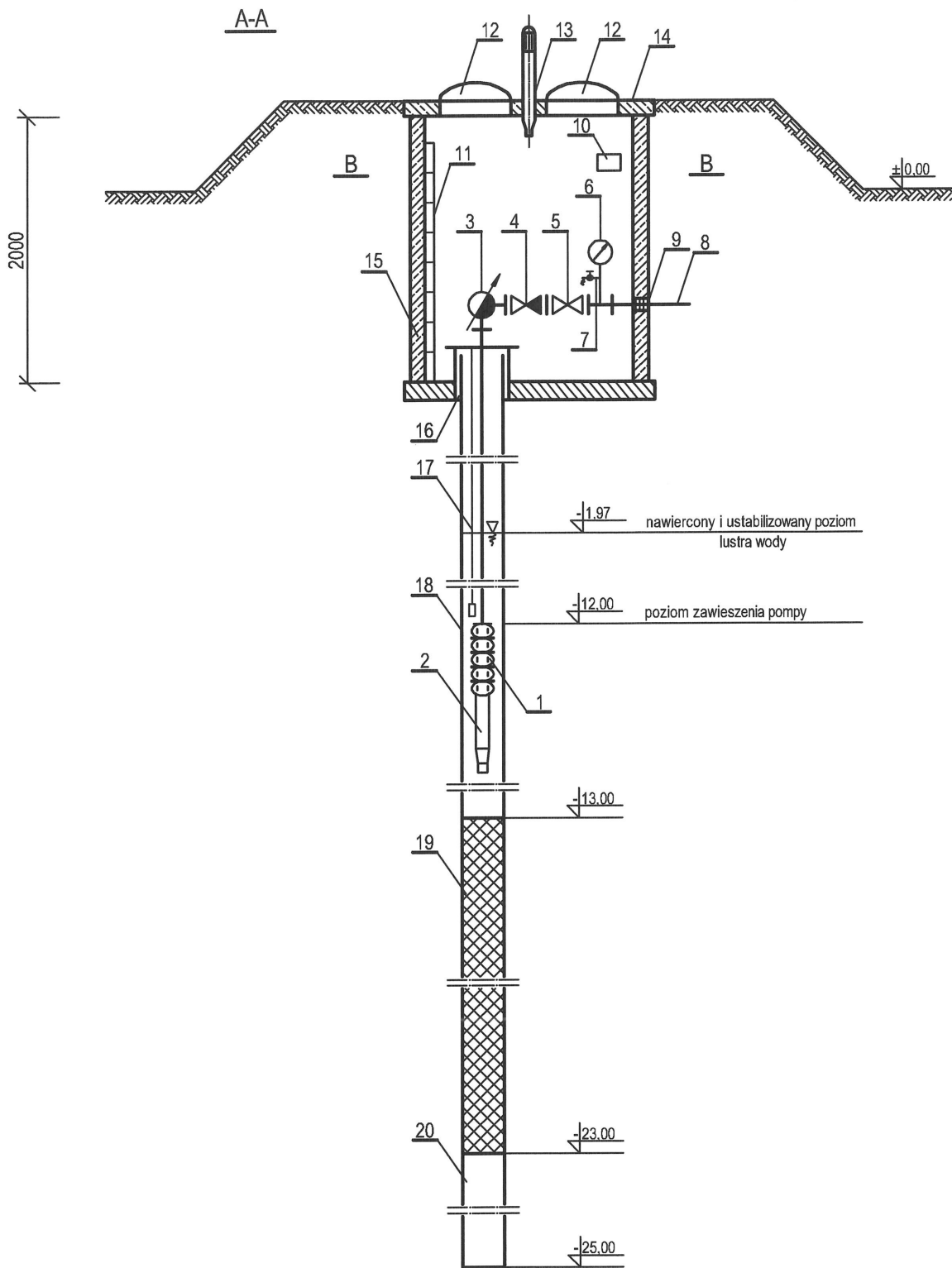
Mapa niniejsza może służyć do celów projektowych.

PRZEBIEGIĘTA IZJAZG
GENERYJNO - KARTOGRAFICZNA
"GEO METRA" S.C.
Al. Niepodległości 13, 61-713
65-100
SULCICHÓW

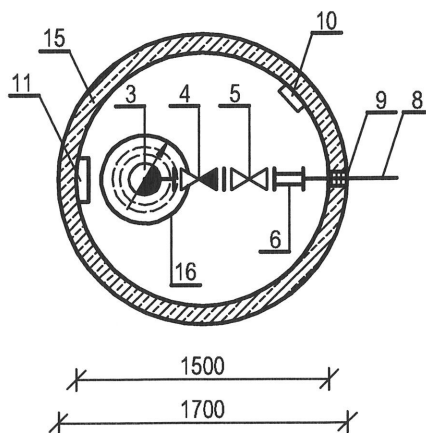
Pomiar uzupełniający dotyczący
działki 256/4 wykonali w lipcu 1992r

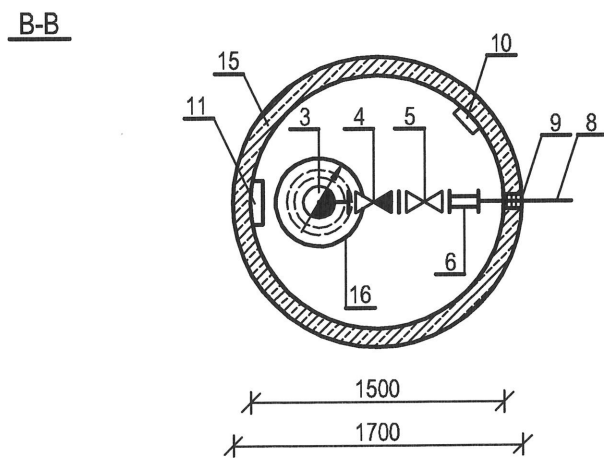
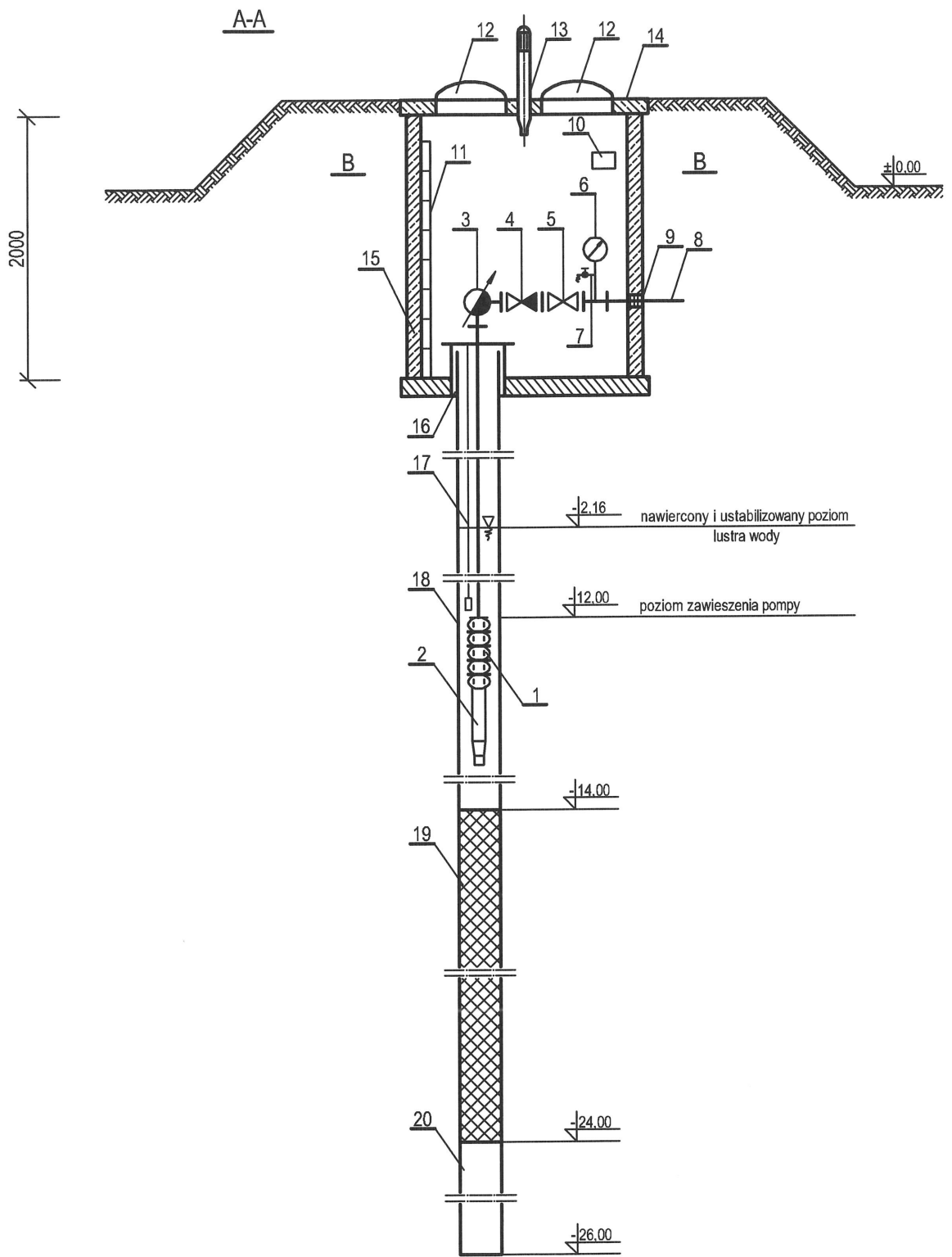
LS



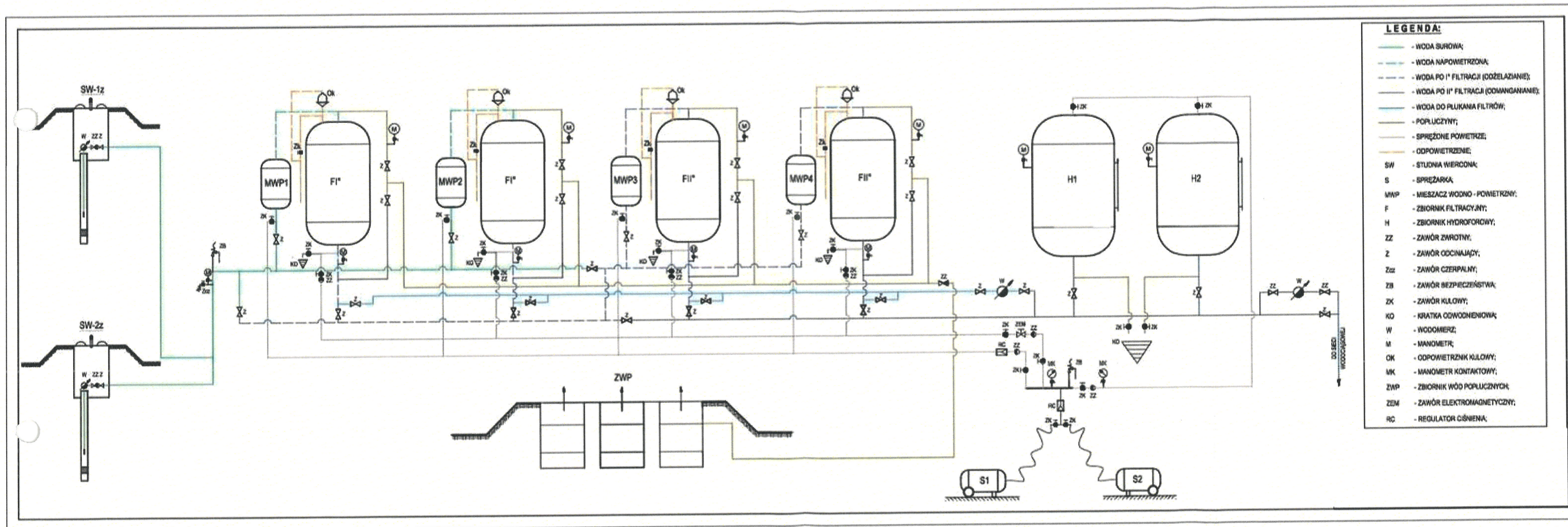


B-B



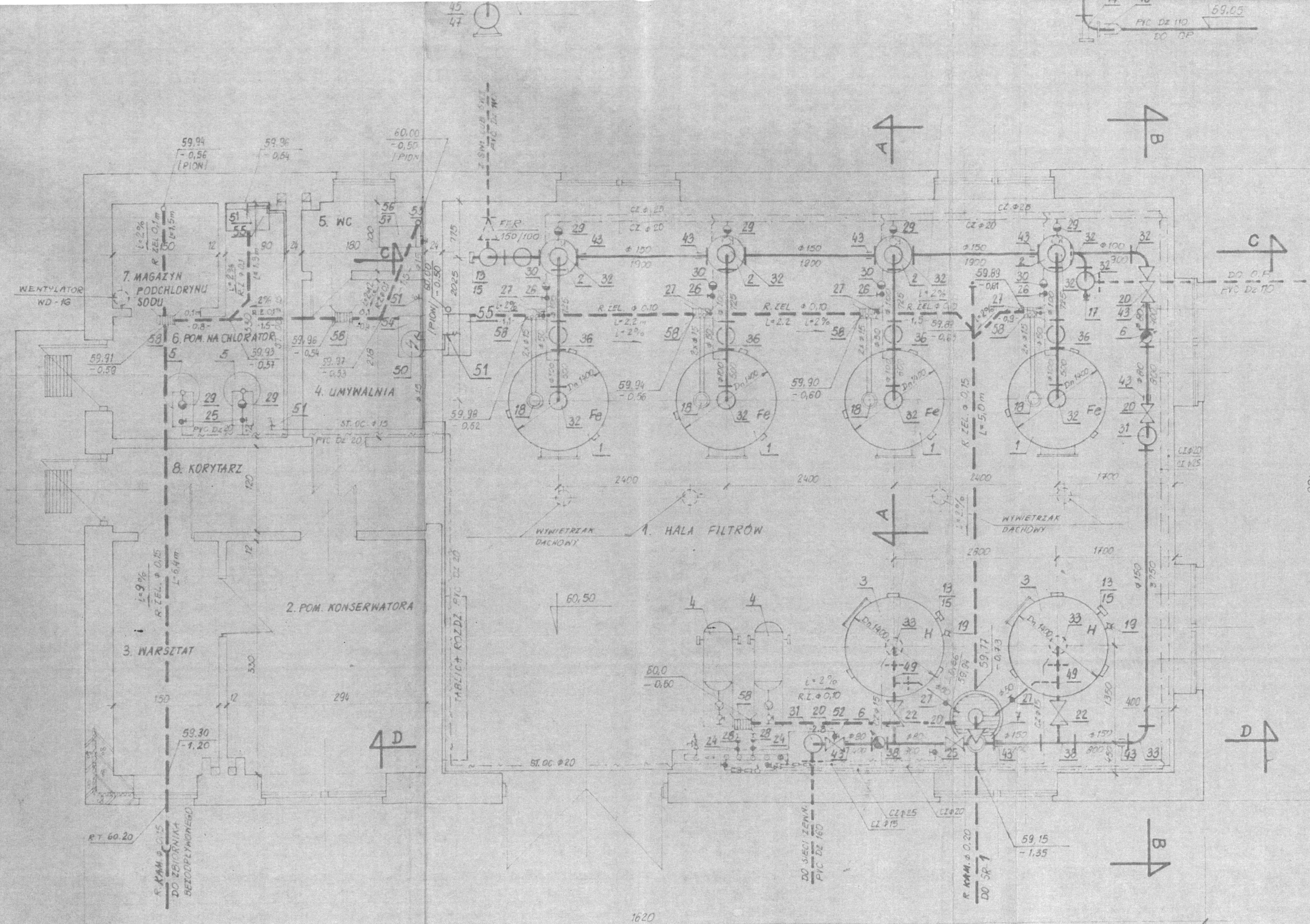


L.P.	WYSZCZEGÓLNIENIE
1	Pompa głębinowa
2	Siłnik pompy głębinowej
3	Wodomierz studzienny DN 80 mm
4	Zawór zwrotny kołnierzowy DN 80 mm
5	Zasuwa klinowa kołnierzowa DN 80 mm
6	Manometr tarczowy
7	Zawór czerpalny do poboru prób
8	Rura stalowa DN 80 mm
9	Przejście szczelne przez ścianę
10	Skrzynka elektryczna
11	Drabinka żelazowa
12	Właz żeliwny typu WĄLCZ
13	Rura wywiewna
14	Płyta stropowa żelbet. gr. 150 mm
15	Kręgi betonowe Dw = 1500 mm
16	Głowica studni
17	Czujnik poziomu lustra wody CLUWO
18	Rura nadfiltrowa PCV ϕ 300/330 mm, długości 14,0 m
19	Filtr szczelinowy PCV ϕ 300/330 mm, długości 10,0 m
20	Rura podfiltrowa PCV ϕ 300/330 mm, długości 2,0 m



LEGENDA:

- - - - - WODA SUROWA;
- - - - - WODA NAWIEWRZONA;
- - - - - WODA PO I^o FILTRACJI (ODŻELAZIANIE);
- - - - - WODA PO II^o FILTRACJI (COMANGANIANIE);
- - - - - WODA DO PŁUKANIA FILTRÓW;
- - - - - POPLUCZYNY;
- - - - - SPRĘŻONE POWIETRZE;
- - - - - ODPowIETRZENIE;
- SW - STUdNIA WIERCONA;
- S - SPRĘŻARKA;
- MWP - MIESZACZ WODNO - POWIETRZNY;
- F - ZBIORNIK FILTRACYJNY;
- H - ZBIORNIK HYDROFOROWY;
- ZZ - ZAWÓR ZWROTNY;
- Z - ZAWÓR ODCINAJĄCY;
- Zc - ZAWÓR CZERPALNY;
- ZB - ZAWÓR BEZPIECZEŃSTWA;
- ZK - ZAWÓR KULOWY;
- KO - KRATKA ODWODNENIOWA;
- W - WODOMIERZ;
- M - MANOMETR;
- OK - ODPowIETRZNIK KULOWY;
- MK - MANOMETR KONTAKTOWY;
- ZWP - ZBIORNIK WÓD POPLUCZNYCH;
- ZEM - ZAWÓR ELEKTROMAGNETYCZNY;
- RC - REGULATOR CIŚNIENIA;



STAROSTA ZIELONOGÓRSKI

Zielona Góra, dnia 18 grudnia 2013r.

Nasz znak: OŚ.6341.108.2013

DECYZJA

Na podstawie art. 122 ust.1 pkt 1 i 3 , art. 123 pkt 2 art. 127 ust.1 i 2 , art. 128 , art.140 ust. 1 ustawy z dnia 18 lipca 2001r – Prawo Wodne /tekst ujednolicony Dz. U. z 2012 poz. 145/, oraz art. 104 ustawy z dnia 14 czerwca 1960 r. - Kodeks postępowania administracyjnego/Dz. U. z 2013 r. poz. 267/, po rozpatrzeniu wniosku Zakładu Gospodarki Komunalnej w Trzebiechowie, ul. Parkowa 1b, 66-132 Trzebiechów z dnia 20 listopada 2013 roku (data wpływu 28.11.2013 r.) o udzielenie pozwolenia wodnoprawnego na szczególne korzystanie z wód, tj. pobór wód podziemnych z ujęcia zlokalizowanego w m. Podlegórz dla potrzeb wodociągu Podlegórz, Radowice, Ostrzyce, gm. Trzebiechów oraz na budowę urządzeń wodnych, tj. zastępczych studni wierconych w obrębie ujęcia

o r z e k a m:

I. Udzielić na rzecz:

Zakładu Gospodarki Komunalnej

ul. Parkowa 1b

66-132 Trzebiechów

1. pozwolenia wodnoprawnego na szczególne korzystanie z wód, tj. pobór wód podziemnych z ujęcia składającego się z dwóch studni wierconych nr 1z i 2z m. Podlegórz, gm. Trzebiechów o zatwierdzonych zasobach eksploatacyjnych $Q_e = 35,0 \text{ m}^3/\text{h}$ decyzją Urzędu Wojewódzkiego w Zielonej Górze znak:OS-gg.8530-B/40/87 z dnia 07.12.1987 r. na warunkach:

a) ilość pobieranej wody:

$$Q_{\text{śrd}} = 130,0 \text{ m}^3/\text{d}$$

$$Q_{\text{max h}} = 16,0 \text{ m}^3/\text{h}$$

$$Q_R = 47\,450 \text{ m}^3/\text{a}$$

b) sposób gospodarowania wodą: zużycie wody na cele bytowo-gospodarcze

c) pomiar ilości pobieranej wody:

- wodomierz typ MZ 80 (woda uzdatniona na rurociągu wody podawanej do sieci)
- 2 wodomierze MK 100 (woda surowa, wodomierze w obudowach studni)

d) woda przed podaniem do sieci wodociągowej musi zostać poddana procesom uzdatniania.

e) wody popłuczne odprowadzane są do szczelnego zbiornika, skąd systematycznie wywożone są do oczyszczalni ścieków w Trzebiechowie.

2. Pozwolenia wodnoprawnego na budowę urządzeń wodnych na warunkach:

a) studnia 1z:

- całkowita głębokość studni – HC = 25,0 m,
- uzbrojenie studni stanowi:
- rura nadfiltrowa PCV – f 300/330 mm, długości 13,0 m,
- filtr szczelinowy PCV – f 300/330 mm, długości 10,0 m,
- rura podfiltrowa PCV – f 300/330 mm, długości 2,0 m,
- charakterystyczne poziomy zalegania wody podziemnej:
- nawiercony poziom lustra wody – 1,97 m p. p. t.,
- ustabilizowany poziom lustra wody – 1,97 m p. p. t.
- obudowa z kręgów betonowych o średnicy $D_w=1,5m$, głębokość $H_c=2,0m$, wyniesiona 0,5m ponad poziom terenu.
- współrzędne geograficzne:
N: 52°03'12"
E: 15°43'39"

b) studnia 2z

- całkowita głębokość studni – HC = 26,0 m,
- uzbrojenie studni stanowi:
- rura nadfiltrowa PCV – f 300/330 mm, długości 14,0 m,
- filtr szczelinowy PCV – f 300/330 mm, długości 10,0 m,
- rura podfiltrowa PCV – f 300/330 mm, długości 2,0 m,
- charakterystyczne poziomy zalegania wody podziemnej:
- nawiercony poziom lustra wody – 2,16 m p. p. t.,

- ustabilizowany poziom lustra wody – 2,16 m p. p. t.
- obudowa z kręgów betonowych o średnicy $D_w=1,5\text{m}$, głębokość $H_c=2,0\text{m}$, wyniesiona 0,5m ponad poziom terenu.
- współrzędne geograficzne:
N: 52°03'11''
E: 15°43'38''

II. Zobowiązać użytkownika do:

1. Prowadzenia odczytów wodomierzowych 1 raz w tygodniu,
2. Prowadzenia książki eksploatacji urządzeń wodnych,
3. Utrzymania w należytym stanie technicznym i sanitarnym urządzeń służących do poboru i rozprowadzania wody,
4. Racjonalnego gospodarowania zasobami wodnymi,
5. Wykonywania analiz wody uzdatnionej z częstotliwością i zakresem wynikającym z Rozporządzenia Ministra Zdrowia z dnia 29 marca 2007r. w sprawie jakości wody przeznaczonej do spożycia dla ludzi /Dz.U.2007 Nr 61 poz. 417/.
6. Prowadzenia okresowych obserwacji wydajności i poziomu zwierciadła wody w studni, 1x na rok.

III. Zastrzec, że:

1. Nieprzebrnięcie warunków niniejszego pozwolenia może spowodować jego cofnięcie lub ograniczenie bez prawa do odszkodowania,
2. Pozwolenie wodnoprawne nie rodzi praw do nieruchomości i urządzeń wodnych koniecznych do jego realizacji oraz nie narusza praw własności i uprawnień osób trzecich przysługujących wobec tych nieruchomości i urządzeń.
3. Nierozpoczęcie prac wykonania urządzenia wodnego w **terminie 3 lat** od dnia, w którym pozwolenie wodnoprawne na wykonanie urządzeń stało się ostateczne spowoduje jego wygaśnięcie.

IV. Pozwolenie na szczególne korzystanie z wód w powyższym zakresie zostaje wydane na czas oznaczony tj. **od 01.01.2014 roku do 31 grudnia 2023r.**

Uzasadnienie

Zgodnie z art. 140 ust.1 ustawy z dnia 18 lipca 2002r – Prawo Wodne /tekst ujednolicony Dz. U. z 2012 poz. 145/ organem właściwym do wydawania pozwoleń wodnoprawnych, z zastrzeżeniem ust.2, jest starosta, wykonujący to zadanie jako zadanie z zakresu administracji rządowej.

Do Starostwa Powiatowego w Zielonej Górze wpłynął wniosek Zakładu Gospodarki Komunalnej w Trzebiechowie, ul. Parkowa 1b, 66-132 Trzebiechów z dnia 20 listopada 2013 roku o udzielenie pozwolenia wodnoprawnego na szczególne korzystanie z wód, tj. pobór wód podziemnych z ujęcia zlokalizowanego w m. Podlegórz oraz na budowę urządzeń wodnych, tj. zastępczych studni wierconych w obrębie ujęcia.

Informację o wszczęciu postępowania zgodnie art. 127 ust.6 - Prawa Wodnego podano do publicznej wiadomości oraz zawiadomiono strony. W wyznaczonym terminie nie wpłynęły żadne uwagi ani opinie osób zainteresowanych. W toku postępowania przeanalizowano dokumentację, operat wodnoprawny na pobór wód podziemnych oraz dokumentację hydrogeologiczną i stwierdzono, że nie ma przeszkód do wydania pozwolenia w podanym zakresie i na podanych warunkach.

W związku z powyższym orzeczono jak w sentencji.

Pouczenie: *Od niniejszej decyzji służy stronie prawo wniesienia odwołania do Dyrektora Regionalnego Zarządu Gospodarki Wodnej we Wrocławiu za pośrednictwem Starosty Zielonogórskiego w terminie 14 dni od daty jej otrzymania.*



Z up. STAROSTY
Stanisław Kwiecień
Starosta Powiatu Ochrony Środowiska

Otrzymują:

1. Zakład Gospodarki Komunalnej, ul. Parkowa 1b, 66-132 Trzebiechów + 1 egz. operatu wodnoprawnego
2. Urząd Gminy Trzebiechów, ul. Sulechowska 2, 66-132 Trzebiechów
3. P. Barbara Mońka, ul. C.K. Norwida 34, 50-950 Wrocław
4. a/a



AB 1254

ekosystemy-jt

ZAKŁAD GOSPODARKI KOMUNALNEJ Z O.O. W TRZEBIECHÓW
EKOsystemy - JT TETERYCZ JERZY
LABORATORIUM ul. Kożuchowska 10 e, 65-364 Zielona Góra
 e-mail: ekosystemy_jt@wp.pl

SPRAWOZDANIE Z BADAŃ

Zakład Gospodarki Komunalnej z o.o. w Trzebiechów
 Wpływność
 1.5.12.2021
 L. Dz. 546
 Podpis

ZLECENIODAWCA :	Zakład Gospodarki Komunalnej spółka z o.o. ul. 3 Maja 2, 66-132 Trzebiechów		
Temat:	SUW Podlegórz, analiza wody uzdatnionej		
Obiekt badań:	woda uzdatniona		
Data pobierania próbek:	09.12.2021	Nr protokołu pobierania:	1104/2021
Data przyjęcia próbek do badań:	09.12.2021	Data zakończenia badań:	13.12.2021
Stan próbki:	bez zastrzeżeń	Ilość stron sprawozdania:	1
Numer sprawozdania:	31/2021-34	Kolejny numer strony:	1
Data wydania sprawozdania z badań:	13.12.2021	Ilość załączników:	1

	Wskaźniki	Jednostki	Metody badawcze	Próbka nr 2634/2021
*S	pH, (stężenie jonów wodoru)	-	PN EN ISO 10523:2012	7,3 (temperatura pomiaru 19,9°C)
*S	Przewodność el.wł. w 25°C,	µS/cm	PN-EN 27888:1999	601
S	Barwa,	mg / l Pt	PN-EN ISO 7887:2012 metoda D	<5
S	Mętność,	NTU	PN-EN ISO 7027-1:2016-09	0,7
S	Liczba progowa zapachu ¹ ,	-	PB -11 wyd. II z dnia 05.01.2015	1
S	Liczba progowa smaku,	-	PB -11 wyd. II z dnia 05.01.2015	1
□ *	Ogólna liczba drobnoustrojów w 22°C. Metoda płytkowa (posiew wgłębny)	jtk/1 ml	PN-EN ISO 6222:2004 Zał. nr 1	50
□ *	Liczba bakterii z grupy coli. Metoda filtracji membranowej	jtk/100 ml	PN-EN ISO 9308-1:2014-12+A1:2017-04 Zał. nr 1	0
□ *	Liczba Escherichia coli Metoda filtracji membranowej	jtk/100 ml	PN-EN ISO 9308-1:2014-12+A1:2017-04 Zał. nr 1	0
□ *	Liczba enterokoków kałowych Metoda filtracji membranowej	jtk/100 ml	PN-EN ISO 7899-2:2004 Zał. nr 1	0
*S	Próbkę wody pobrano zgodnie z PN-ISO 5667-5:2017-10 oraz PN EN-ISO 19458:2007			

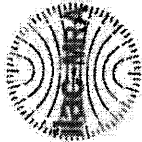
Próbkę pobrała Anna Kuśnierczak pracownik Laboratorium Ekosystemy JT Zielona Góra.
 Pomiaru przewodności elektrycznej właściwej dokonano z użyciem konduktometru posiadającego kompensację wpływu temperatury.
¹Liczba progowa zapachu, smaku - akceptowalny dla laboratoryjnego zespołu oceniającego.
 Znak „<” oznacza, że wynik znajduje się poniżej podanej wartości, która stanowi granicę oznaczalności zastosowanej metody badawczej.
 * badanie/pobieranie próbek akredytowane, zawarte w „Zakresie akredytacji laboratorium badawczego nr AB 1254” wydanym przez Polskie Centrum Akredytacji,
 S-badania zostały wykonane metodami zatwierdzonymi przez PPIS Zielona Góra (decyzja nr M-185/HK-85/2021 z dnia 29.04.2021)
 □ * badanie akredytowane u podwykonawcy, nr akredytacji podwykonawcy AB 1334 (badania zostały wykonane metodami zatwierdzonymi w decyzji nr PPIS.HK.9022.24.1.2021.AS obowiązujące do dnia 31.12.2021 wydanej przez PPIS w Łodzi)- załącznik nr 1.

Osoba autoryzująca sprawozdanie z badań
 Kierownik ds. jakości Laboratorium
 mgr inż. Arleta Filipiak
 EKOSYSTEMY-JT Laboratorium
 ul. Kożuchowska 10 e, 65-364 Zielona Góra
 NIP 9730571464, REGON 080305237



eurolfins Polska Sp. z o.o.
ul. Dąbols 118D
93-465 Łódź
POLSKA
www.eurolfins.pl

EKOSYSTEMY - JT
ul. Kozuchowska 10
65-364 Zielona Góra
POLSKA



AB 1334

Data raportu: 13.12.2021

Raport analityczny AR-21-E8-062709-01



Numer próbki 297-2021-00091887

- * Rodzaj próbki: Woda przeznaczona do spożycia
- * Zlecający badania: EKOSYSTEMY - JT
- * Data zlecenia Klienta: 09.12.2021
- * Numer zlecenia: Zlecen/2021/149
- * Data przyjęcia próbki: 10.12.2021
- * Probiotki dostarczone przez: Probiorczona Eurofins
- * Sposób pobrania próbki: bez zastreszeń
- * Sposób transportu: chłodnicze
- * Data pobrania próbki: 09.12.2021
- * Sposób pobrania próbek: zleciennodawce
- * Sposób pobrania próbek/próbek: spełnienie wymagań prawnych
- * Cel badania: butelka plastikowa - opakowanie PET
- * Kod próbki Klienta: 2634/2021
- * Opakowanie: 1
- * Ilość próbek badanych: 10.12.2021
- * Data rozpoczęcia badania: 13.12.2021
- * Data zakończenia badania: 13.12.2021

Wyniki badań

UMETR	Liczba enterokoków kalowych	Metoda filtracji membranowej (A)	
Metoda	PN-EN ISO 7898-2:2004		
Enterokoki			0
UMNYP	Liczba Escherichia coli	Metoda filtracji membranowej (A)	
Metoda	PN-EN ISO 5308-1:2014-12+A1:2017-04		
Escherichia coli			0
UMRHS	Liczba bakterii grupy coli	Metoda filtracji membranowej (A)	
Metoda	PN-EN ISO 6308-1:2014-12+A1:2017-04		
Grupa coli			0
UMZLR	Ogólna liczba drobnoustrojów w temp. 22 °C	Metoda płytowa (posiew węglasty) (A)	
Metoda	PN-EN ISO 6222:2004		
Opólna liczba drobnoustrojów w temp. 22 °C			50

A = Metoda stosowana
x = Data dostarczone od Klienta

PODSUMOWANIE

Stwierdzenie zgodności: Na podstawie wyników badań stwierdza się, że uzyskane wyniki są zgodne w zakresie Escherichia coli; Bakterie grupy coli; Enterokoki; wymaganiami jakości wody przeznaczonej do spożycia przez ludzi zgodnie z Rozp. Ministra Zdrowia z dnia 07.12.2017 (Dz.U. 2017, poz. 2294).
Najwyższa dopuszczalna wartość: Escherichia coli; Bakterie grupy coli; Enterokoki; - 0 jtk/100ml
Ogólna liczba mikroorganizmów w temp. w temp. 22 °C ± 2 °C po 72h: bez nieprawidłowych zmian /1ml
Zaleca się, aby ogólna liczba mikroorganizmów nie przekraczała:
- 100 jtk/1ml w wodzie wprowadzanej do sieci wodociągowej.
- 200 jtk/1ml w kranie konsumenta

Stwierdzając zgodność zastosowano zasadę prostej akceptacji.

Laboratorium posiada zatwierdzenie Państwowego Powiatowego Inspektora Sanitarnego dotyczące systemu jakości badań wody. Zatwierdzenie nr PPIŚ.HK.9022.24.1.2021.A3 obowiązujące do dnia 31.12.2021r.

Redakcja

Judyta Nowak

Autorzyzacji: Agnieszka Pieszyńska
Młodszy Asystent

Zatwierdzający: Justyna Nowak
Analytical Service Manager

*Y. J. m. 10.00
31/12/2021 - 34*

1. Wzrostek jest to...
2. Wzrostek jest to...
3. Wzrostek jest to...
4. Wzrostek jest to...
5. Wzrostek jest to...
6. Wzrostek jest to...
7. Wzrostek jest to...
8. Wzrostek jest to...
9. Wzrostek jest to...
10. Wzrostek jest to...



AB 1254

ekosystemy
ekosystemy-jt

ZWIAD GOSPODARKI KOMUNALNEJ
SPOLKA Z O.O. W TRZEBIECHOW
25.06.2019
WPLYNEŁO
L. Dz. 2 pl
Zał. Podpis

EKOSYSTEMY - JT TETERYCZ JERZY
LABORATORIUM ul. Kozuchowska 10 e, 65-364 Zielona Góra
e-mail: ekosystemy_jt@wp.pl

Pracownik o numerze

SPRAWOZDANIE Z BADAŃ

ZLECENIODAWCA :	Zakład Gospodarki Komunalnej spółka z o.o. ul. Parkowa 1C, 66-132 Trzebiechów		
Temat:	SUW Podlegórz, analiza wody surowej		
Data pobierania próbek:	04.06.2019	Nr protokołu pobierania:	375/2019
Data przyjęcia próbek do badań:	04.06.2019	Data zakończenia badań:	14.06.2019
Stan próbki:	bez zastrzeżeń	Ilość stron sprawozdania:	1
Numer sprawozdania:	070/2019-17	Kolejny numer strony:	1
Data wydania sprawozdania z badań:	18.06.2019	Ilość załączników:	1

	Wskaźniki	Jednostki	Metody badawcze	Próbka nr 1062/2019 woda surowa
*S	pH, (stężenie jonów wodoru)	-	PN EN ISO 10523:2012	7,0 (temperatura pomiaru 21,8°C)
S	Barwa,	mg /l Pt	PN-EN ISO 7887:2012 metoda D	20
S	Mętność,	NTU	PN-EN ISO 7027-1:2016-09	0,4
*S	Przewodność el.wł. w 25°C,	µS/cm	PN-EN 27888:1999	687
S	Liczba progowa zapachu ¹ ,	-	PB -11 wyd. II z dnia 05.01.2015	1
S	Liczba progowa smaku,	-	PB -11 wyd. II z dnia 05.01.2015	1
*S	Azot amonowy,	mg /l N _{NH4} mg /l NH ₄	PN-C-04576-4:1994	0,34 0,44
*S	Azot azotynowy, Azotyny,	mg /l N _{NO2} mg /l NO ₂	PN-EN 26777:1999	0,007 0,023
*S	Azot azotanowy, Azotany,	mg/l N _{NO3} mg/l NO ₃	PN-C-04576.08:1982	0,40 1,77
*S	Chlorki,	mg/l	PN-ISO 9297:1994	36
*S	Siarczany,	mg/l	PN-ISO 9280:2002	156
*S	Twardość og.,	mval/l (mg/l CaCO ₃)	PN-ISO 6059:1999	6,7 334
*S	Żelazo ogólne,	mg/l µg/l	PN-92/C-04570/01	0,555 555
*S	Mangan,	mg/l µg/l	PN-92/C-04570/01	0,296 296
□ *	Ogólna liczba drobnoustrojów w 22°C. Metoda płytkowa (posiew wgłębny)	jtk/l ml	PN-EN ISO 6222:2004 Zał. nr 1	0
□ *	Liczba bakterii z grupy coli. Metoda filtracji membranowej(A).	jtk/100 ml	PN-EN 9308-1:2014- 12 +A1:2017-04Zał. nr 1	0
□ *	Liczba Escherichia coli. Metoda filtracji membranowej(A).	jtk/100 ml	PN-EN 9308-1:2014- 12 +A1:2017-04Zał. nr 1	0
□ *	Liczba enterokoków kałowych. Metoda filtracji membranowej(A).	jtk/100 ml	PN-EN ISO 7899-2:2004 Zał. nr 1	0
S	Próbkę wody pobrano zgodnie z PN-ISO 5667-5:2017 oraz PN EN-ISO 19458:2007			

Próbki pobrała Aleksandra Powchowicz pracownik Laboratorium Ekosystemy JT Zielona Góra.

¹Liczba progowa zapachu - zapach akceptowalny dla laboratoryjnego zespołu oceniającego.

Pomiaru przewodności elektrycznej właściwej dokonano z użyciem konduktometru posiadającego kompensację wpływu temperatury.

Badanie azotanów wykonano wg PN-C-04576.08:1982 metoda wycofana.

Znak „<” oznacza, że wynik znajduje się poniżej podanej wartości, która stanowi granicę oznaczalności zastosowanej metody badawczej.

* badanie/pobieranie próbek akredytowane, zawarte w „Zakresie akredytacji laboratorium badawczego nr AB 1254” wydanym przez Polskie Centrum Akredytacji

S - badania zostały wykonane metodami zatwierdzonymi przez PPIŚ Zielona Góra (decyzja nr M/400/ NS-HK-108/2019 z dnia 23.05.2019)

□ * badanie akredytowane u podwykonawcy, nr akredytacji podwykonawcy AB 1334 (badania zostały wykonane metodami zatwierdzonymi w decyzji nr SE.NS.30.4421.436.1.2018.JS ważne do 15.01.2020)

Osoba autoryzująca sprawozdanie z badań
Zastępca kierownika laboratorium

mgr inż. Monika Górnica

EKOSYSTEMY JT Laboratorium

ul. Kozuchowska 10 e, 65-364 Zielona Góra

NIP 9730571484, REGON 080305237

Koniec sprawozdania

Wyniki badań odnoszą się wyłącznie do badanych obiektów

Bez pisemnej zgody Laboratorium firmy Ekosystemy - JT sprawozdanie nie może być powielane inaczej jak tylko w całości.

akt. w w w. ek...
09845-01
20-00135214



Ekosystemy - JT Tetrycz Jerzy
LABORATORIUM ul. Kozuchowska 10 e, 65-364 Zielona Góra
e-mail: ekosystemy_jt@wp.pl

SPRAWOZDANIE Z BADAŃ

ZLECENIODAWCA:	Zakład Gospodarki Komunalnej spółka z o.o. ul. 3 Maja 2, 66-132 I rzemiechów		
Temat:	SUW Podległość analiza wody surowej		
Objekt badań:	woda surowa		
Data pobierania próbek:	07.12.2020	Nr protokołu pobierania:	1189/2020
Data przyjęcia próbek do badań:	07.12.2020	Data zakończenia badań:	08.12.2020
Stan próbek:	bez zastrzeżeń		
Objętość:	Ilość stron sprawozdania:		
Numer sprawozdania:	018/2020-35a	Kolejny numer strony:	1
Data wydania sprawozdania z badań:	11.12.2020	Ilość załączników:	1

Wskazniki	Jednostki	Metody badawcze	Próbka nr
S Barwa	mg/l Pt	PN-EN ISO 7887:2012 metoda D	5
S Miętność	NTU	PN-EN ISO 7027-1:2016-09	0,7
S Liczba przegrovia zapachu		PB - II wyđ. II z dnia 05.01.2015	1
S Liczba przegrovia smaku		PB - II wyđ. II z dnia 05.01.2015	1

Próbki wody pobrano zgodnie z PN-ISO 5667-5:2017-10
Próbki pobrali: Karolina Zimolonek
Laboratorium Ekosystemy - JT Zielona Góra
Liczba przegrovia zapachu - zapach określony dla laboratoryjnego zespołu oceniącego
S - badania zostały wykonane metodami zarysowanymi przez PaIS Zielona Góra (decyzja nr M.809/NS-RR-877/1920 z dnia 06.05.2020).

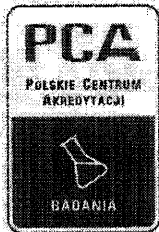
Osoba autorująca sprawozdanie z badań:
Zastępca Kierownika Laboratorium
mgr inż. Karolina Zimolonek

EKOSYSTEMY - JT LABORATORIUM
ul. Kozuchowska 10 e, 65-364 Zielona Góra
NIP 9729571414 REGON 146642327

Koniec sprawozdania

Karolina Zimolonek
Zastępca Kierownika
Analytical Services Manager

* Wszelkie prawa zastrzeżone. Wszelkie prawa zastrzeżone. Wszelkie prawa zastrzeżone.
Wszelkie prawa zastrzeżone. Wszelkie prawa zastrzeżone. Wszelkie prawa zastrzeżone.
Wszelkie prawa zastrzeżone. Wszelkie prawa zastrzeżone. Wszelkie prawa zastrzeżone.



AB 1254

ekosystemy-jt

Dnia 1.6.12.2020 L. DZ. 650
Zał. Podpis *Stc*

EKOsystemy - JT TETERYCZ JERZY
LABORATORIUM ul. Kozuchowska 10 e, 65-364 Zielona Góra
e-mail: ekosystemy_jt@wp.pl

SPRAWOZDANIE Z BADAŃ

ZLECENIODAWCA :	Zakład Gospodarki Komunalnej spółka z o.o. ul. 3 Maja 2, 66-132 Trzebiechów		
Temat:	SUW Podlegórz, analiza wody surowej		
Obiekt badań:	woda surowa		
Data pobierania próbek:	07.12.2020	Nr protokołu pobierania:	1189/2020
Data przyjęcia próbek do badań:	07.12.2020	Data zakończenia badań:	11.12.2020
Stan próbki:	bez zastrzeżeń	Ilość stron sprawozdania:	1
Numer sprawozdania:	018/2020-35	Kolejny numer strony:	1
Data wydania sprawozdania z badań:	11.12.2020	Ilość załączników:	2

	Wskaźniki	Jednostki	Metody badawcze	Próbka nr 2772/2020
*S	pH, (steżenie jonów wodoru)	-	PN EN ISO 10523:2012	7,1 (temperatura pomiaru 18,8 °C)
*S	Przewodność el. wł. w 25°C.	µS/cm	PN-EN 27888:1999	609
*S	Żelazo ogólne,	mg/l µg/l	PN-92/C-04570/01	0,238 238
*S	Mangan,	mg/l µg/l	PN-92/C-04570/01	0,151 151
□ *	Ogólna liczba drobnoustrojów w 22°C. Metoda płytkowa (posiew wgłębny)	jtk/1 ml	PN-EN ISO 6222:2004 Zał. nr 1	0
□ *	Liczba bakterii z grupy coli. Metoda filtracji membranowej	jtk/100 ml	PN-EN ISO 9308-1:2014-12 +A1:2017-04 Zał. nr 1	0
□ *	Liczba Escherichia coli Metoda filtracji membranowej	jtk/100 ml	PN-EN ISO 9308-1:2014-12 +A1:2017-04 Zał. nr 1	0
*S	Próbkę wody pobrano zgodnie z PN-ISO 5667-5:2017-10, PN EN-ISO 19458:2007			

Próbkę pobrał Łukasz Sosnowski - pracownik Laboratorium Ekosystemy JT Zielona Góra.

Pomiaru przewodności elektrycznej właściwej dokonano z użyciem konduktometru posiadającego kompensację wpływu temperatury.

* badanie/pobieranie próbek akredytowane, zawarte w „Zakresie akredytacji laboratorium badawczego nr AB 1254” wydanym przez Polskie Centrum Akredytacji.

S - badania zostały wykonane metodami zatwierdzonymi przez PPIS Zielona Góra (decyzja nr M/809/NS-HK-87/2020 z dnia 06.05.2020).

□ * badanie akredytowane u podwykonawcy, nr akredytacji podwykonawcy AB 1334 (badania zostały wykonane metodami zatwierdzonymi w decyzji nr NS/HKiS/4560/ZL/18-33/2020 obowiązujące do dnia 26.06.2021 wydanej przez PPIS Katowice) - załącznik nr 1.

Koniec sprawozdania

Osoba autoryzująca sprawozdanie z badań
Zastępca Kierownika Laboratorium
mgr inż. Monika Szeffner

EKOsystemy - JT Laboratorium
ul. Kozuchowska 10e, 65-364 Zielona Góra
NIP 973057464 REGON 080305237

Wyniki badań odnoszą się wyłącznie do badanych obiektów.

Bez pisemnej zgody Laboratorium firmy Ekosystemy - JT sprawozdanie nie może być powielane inaczej jak tylko w całości.



AB 1254

ekosystemy-jt
ekosystemy-jt

ZAKŁAD GOSPODARKI KOMUNALNEJ
SP. Z O.O. W TRZEBIECHOWIE
WPŁYNEŁO
Dnia 30.12.2019 L. Dz. 826

EKOsystemy - JT TETERYCZ JERZY
LABORATORIUM ul. Kozuchowska 10 e, 65-364 Zielona Góra
e-mail: ekosystemy_jt@wp.pl

Podpis *[Signature]*

SPRAWOZDANIE Z BADAŃ

ZLECENIODAWCA :	Zakład Gospodarki Komunalnej spółka z o.o. ul. Parkowa 1C, 66-132 Trzebiechów		
Temat:	SUW Podlegórz, analiza wody surowej (zmieszana studnia nr 1, studnia nr 2).		
Obiekt badań,	woda surowa,		
Data pobierania próbek:	16.12.2019	Nr protokołu pobierania:	984/2019
Data przyjęcia próbek do badań:	16.12.2019	Data zakończenia badań:	20.12.2019
Stan próbki:	bez zastrzeżeń	Ilość stron sprawozdania:	1
Numer sprawozdania:	070/2019-38	Kolejny numer strony:	1
Data wydania sprawozdania z badań:	20.12.2019	Ilość załączników:	1

	Wskaźniki	Jednostki	Metody badawcze	Próbka nr 2654/2019
*S	pH, (stężenie jonów wodoru)	-	PN EN ISO 10523:2012	6,9 (temperatura pomiaru 20,1 °C)
S	Barwa,	mg /l Pt	PN-EN ISO 7887:2012 metoda D	20
S	Mętność,	NTU	PN-EN ISO 7027-1:2016-09	5,5
	Chlor wolny,	mg/l	metoda testowa USEPA 330.5 (Hanna Instruments)	0,00
S	Mangan,	mg/l µg/l	PN-EN ISO 15586:2005	0,307 307
□ *	Ogólna liczba drobnoustrojów w 22°C. Metoda płytkowa (posiew wgłębny)	jtk/1 ml	PN-EN ISO 6222:2004 Zał. nr 1	84
□ *	Liczba bakterii z grupy coli. Metoda filtracji membranowej	jtk/100 ml	PN-EN ISO 9308-1:2014-12 +A1:2017-04 Zał. nr 1	0
□ *	Liczba Escherichia coli Metoda filtracji membranowej	jtk/100 ml	PN-EN ISO 9308-1:2014-12 +A1:2017-04 Zał. nr 1	0
□ *	Liczba enterokoków kałowych Metoda filtracji membranowej	jtk/100 ml	PN-EN ISO 7899-2:2004 Zał. nr 1	0
S	Próbkę wody pobrano zgodnie z PN-ISO 5667-5:2017			
*S	Próbkę wody pobrano zgodnie PN EN-ISO 19458:2007			

Próbkę pobrała Anna Nowacka pracownik Laboratorium Ekosystemy JT Zielona Góra.

Znak „*“ oznacza, że wynik znajduje się poniżej podanej wartości, która stanowi granicę oznaczalności zastosowanej metody badawczej.

* badanie/pobieranie próbek akredytowane, zawarte w „Zakresie akredytacji laboratorium badawczego nr AB 1254” wydanym przez Polskie Centrum Akredytacji

S-badania zostały wykonane metodami zatwierdzonymi przez PPIS Zielona Góra (decyzja nr M/400/NS-HK-108/2019 z dnia 23.05.2019)

□ * badanie akredytowane u podwykonawcy, nr akredytacji podwykonawcy AB 1334 (badania zostały wykonane metodami zatwierdzonymi w decyzji nr NS/HKIS/4560/ZL/37-95/2019 obowiązujące do dnia 26.06.2020 wydanej przez PPIS Katowice.)

Osoba autoryzująca sprawozdanie z badań
Zastępca kierownika laboratorium
mgr inż. Monika Szefer

Koniec sprawozdania

Ekosystemy - JT Laboratorium
ul. Kozuchowska 10 e, 65-364 Zielona Góra
78 301 10 00, 78 301 10 01, 78 301 52 37

Wyniki badań odnoszą się wyłącznie do badanych obiektów.

Bez pisemnej zgody Laboratorium firmy Ekosystemy - JT sprawozdanie nie może być powielane inaczej jak tylko w całości.

Łac mł 1000 30/10/19



Eurofins Polska Sp. z o.o.
Aleja Wojska Polskiego 90 A
PL-82 200 Malbork
PRACOWNIA MIKROBIOLOGICZNA
Karoliny 4
40-186 Katowice
POLSKA
Tel: +48 512 638 040, Fax:
www.eurofins.pl

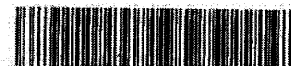


AB 1334

EKOSYSTEMY - JT
ul. Kozuchowska 10
65-364 Zielona Góra
POLSKA

Data raportu 20.12.2019

Raport analityczny AR-19-RE-094810-01



Numer próbki 122-2019-00137867

Rodzaj próbki	Woda przeznaczona do spożycia
Wysyłający próbkę	EKOSYSTEMY - JT
Zlecający badania	EKOSYSTEMY - JT
Data zlecenia klienta	16.12.2019
Numer zlecenia	Zlec/01/2019/157
Data przyjęcia próbki	17.12.2019
Próbki dostarczone przez	Firmę kurierską
Stan próbki/temp. Transportu	bez zastrzeżeń
Data pobrania próbki	16.12.2019
Próbki pobrane przez	Zleceniodawcę
Sposób pobrania próbki/próbek	brak danych
Cel badania	niezdefiniowany
Kod próbki klienta	2654/2019
Opakowanie	butelka plastikowa jałowa
Ilość próbek zbadanych	1
Data rozpoczęcia badania	17.12.2019
Data zakończenia badania	20.12.2019

Wyniki badań

UME1R	Liczba enterokoków kałowych Metoda filtracji membranowej (A)		
Metoda	PN-EN ISO 7899-2:2004		
Enterokoki		0	jtk/100 ml
UMNYP	Liczba Escherichia coli Metoda filtracji membranowej (A)		
Metoda	PN-EN ISO 9308-1:2014-12+A1:2017-04		
Escherichia coli		0	jtk/100 ml
UMRH5	Liczba bakterii grupy coli Metoda filtracji membranowej (A)		
Metoda	PN-EN ISO 9308-1:2014-12+A1:2017-04		
Grupa coli		0	jtk/100 ml
UMZLR	Ogólna liczba drobnoustrojów w temp. 22 °C Metoda płytkowa (posiew wgłębny) (A)		
Metoda	PN-EN ISO 6222:2004		
Ogólna liczba drobnoustrojów w temp. 22 °C		84	jtk/1 ml

A = Metoda akredytowana

WNIOSEK:

Jakość wody analizowanej próbki odpowiada w zakresie Bakterie grupy coli, Escherichia coli, Enterokoki wymaganiom jakości wody przeznaczonej do spożycia przez ludzi zgodnie z zgodnie z Rozporządzeniem Ministra Zdrowia z dnia 07.12.2017 (Dz.U. 2017, poz.2294).

Dopuszczalne limity:

Escherichia coli; Bakterie grupy coli, Enterokoki - 0 jtk/100ml

Ogólna liczba mikroorganizmów w temp. 22°C ± 2°C po 72h- bez nieprawidłowych zmian/1ml

Zaleca się, aby ogólna liczba mikroorganizmów nie przekraczała:

- 100 jtk/1ml w wodzie wprowadzanej do sieci wodociągowej,

- 200 jtk/1ml w kranie konsumenta

Uwaga: Laboratorium posiada zatwierdzenie Państwowego Powiatowego Inspektora Sanitarnego dotyczące systemu jakości badań wody. Zatwierdzenie nr NS/HKIŚ/4560/ZL/37-95/2019 obowiązujące do dnia 26.06.2020

Autoryzujący: Małgorzata Macias
Starszy Asystent

Zatwierdzający: Karolina Zmelonek

1. Wyniki odnoszą się wyłącznie do badanych próbek.

2. Wyników badań nie można powielać inaczej niż w całości bez pisemnej zgody Eurofins Polska Sp. z o.o.

3. Laboratorium podejmuje niepewność pomiaru, gdy jest to istotnie dla ważności wyników lub zastosowania wyników badań; jest uzgodnione z klientem; jeśli niepewność pomiaru wpływa na zgodność z wyspecyfikowaną granicą.

4. Klient ma prawo do złożenia skargi w terminie 14 dni od daty otrzymania raportu analitycznego. Dopuszcza się przyjmowanie skargi jedynie w formie pisemnej, drogą elektroniczną na adres reklamacja@eurofins.pl lub drogą pocztową.

5. Zatwierdzone wyniki badań wykonywanych u dostawców autoryzowane są przez osoby upoważnione w laboratorium dostawcy.

6. Przedstawiając stwierdzenia zgodności ze specyfikacją lub wymaganiem laboratorium stosuje zasadę prostej akceptacji. Wyjątek stanowią przypadki, kiedy zasada podejmowania decyzji określona jest przez klienta, przepisy lub dokumenty normalywne.

7. Laboratorium nie ponosi odpowiedzialności za dane dostarczone przez Klientów. Dostarczone dane mogą wpływać na ważność wyników.