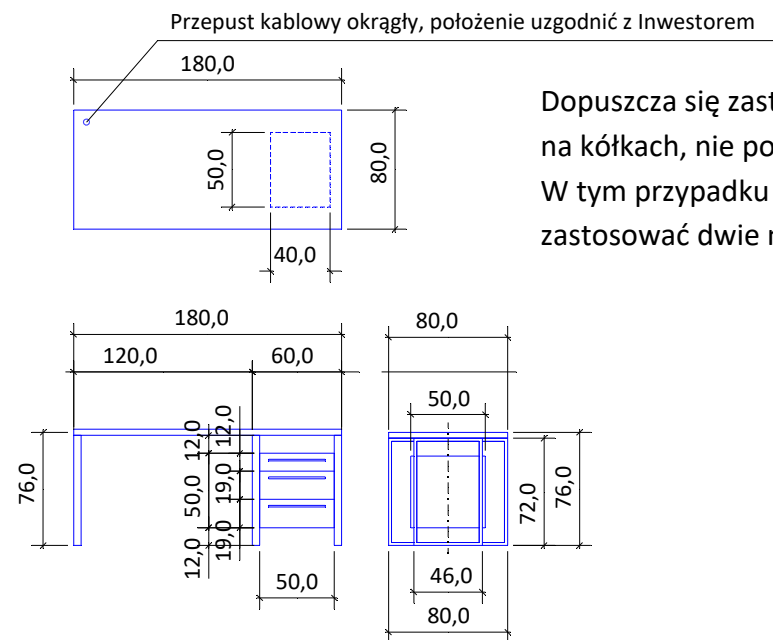


# A21\*

## Biurko

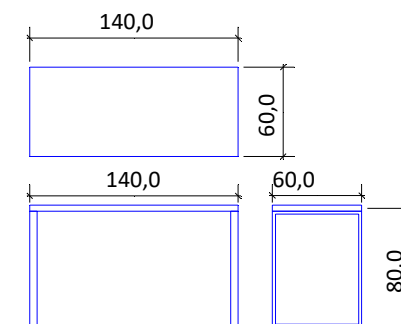


Dopuszcza się zastosowanie kontenera na kółkach, nie połączonego z biurkiem. W tym przypadku w stelażu biurkowym zastosować dwie nogi o szerokości biurka



# A22

## Dostawka do biurka



Tytuł rysunku: Biurko A21\*, dostawka A22

Obiekt: PORADNIA PSYCHOLOGICZNO-PEDAGOGICZNA

Lokalizacja: Ostrów Wielkopolski, ul. Armii Krajowej / Kantaka, działka 7/8, obręb 0097, jedn. ewid. 301701\_1

Inwestor: Powiat Ostrowski, al. Powstańców Wielkopolskich 16, 63-400 Ostrów Wielkopolski

Projekt aranżacji wnętrz

projektant:

Iwona Trzcńska

data: sierpień 2023 r.

skala 1:50

rys. nr 35\*