

**MODERNIZACJA PLACU ZABAW PRZY ŚWIETLICY WIEJSKIEJ W MIEJSCOWOŚCI
KARNOWO - ROZBUDOWA O URZĄDZENIA FITNESS
WYMIAROWANIE URZĄDZENIA FITNESS NR 2 "ORBITREK"**
skala 1:100

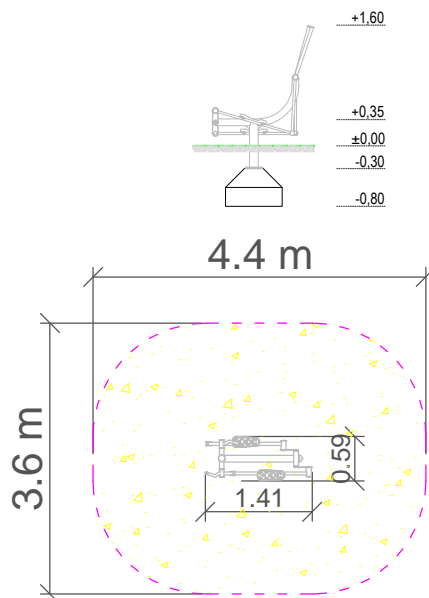
ORBITREK

PPW = 13,9 m²

HIC= nie dotyczy

W = 1,41 x 0,59 x 1,74 m

WPPW = 4,4 x 3,6 m



Dopuszczalna nawierzchnia amortyzująca:

- Kora – ziarno 20 do 80 mm, grubość min. 200mm
- Wióry – ziarno 5 do 30 mm, grubość min. 200mm
- Piasek – ziarno 0,2 do 2 mm, grubość min. 200mm
- Żwir – ziarno 2 do 8 mm, grubość min. 200 mm
- Nawierzchnie syntetyczne o wymaganych właściwościach amortyzujących.

Nawierzchnia amortyzująca powinna być wykonana na całej powierzchni zderzenia. Nawierzchnię sypką należy wykonać tak, aby jej grubość była 100mm większa niż wartość minimalna podana powyżej.

Wyrób musi spełnia wymagania zawarte w:
PN-EN 1176-1:2017-12, PN-EN 1176-2:2017-12 potwierdzone certyfikatem
wydany przez jednostkę poiadającą akredytację PCA

OPIS TECHNICZNY

- Konstrukcja nośna wykonana z elementów i profili stalowych, zabezpieczonych antykorozyjnie (z wyłączeniem stali nierdzewnej), poprzez przygotowanie powierzchni w procesie piaskowania lub śrutowania, a następnie fosforanowania żelazowego i nałożenia podkładu cynkowego. Malowanie nawierzchniowe wysokiej jakości farbami proszkowymi w wybranych kolorach RAL.
- Płyty i pokrycia dachowe ze sklejki wodoodpornej lub płyty HDPE o grubości min. 16-18 mm, dodatkowo wyposażona w uchwyty wspinaczkowe z żywicy epoksydowej,
- Elementy ozdobne wykonane z płyty HPL grubości min. 6mm,
- Jednowarstwowe płyty wykonane z tworzywa sztucznego HDPE o grubości min. 15mm,
- Liny z rdzeniem stalowym z opłotem z polipropylenu, łączone poprzez plastikowe lub aluminiowe konektory ,
- Wszystkie części metalowe urządzenia zabezpieczona antykorozyjnie i dodatkowo malowana lakierem akrylowym strukturalnym,
- Ślizg ze stali nierdzewnej, osłony boczne z płyty HDPE
- Łby śrub, nakrętki osłonięte plastikowymi zaślepkami. Nakrętki kołpakowe.

LEGENDA:

- HIC** - maks. wysokość upadku
W - wymiary (dł x szer x wys) m
PPW - powierzchnia zderzenia [m²]
WPPW - pole powierzchni zderzenia [m²]



OBRYS NAWIERZCHNI BEZPIECZNEJ
(zalecana nawierzchnia zgodna z normą PN-EN 1176-1:2017)

nazwa zadania: MODERNIZACJA PLACU ZABAW PRZY ŚWIETLICY WIEJSKIEJ W MIEJSCOWOŚCI KARNOWO - ROZBUDOWA O URZĄDZENIA FITNESS			
adres inwest. nr dz.:	89-100 Karnowo, dz. nr 165/5, obr. 0005 Karnowo, jedn. ewid. Nakło n. Not.		
inwestor:	GMINA NAKŁO NAD NOTECIĄ ul. Ks. Piotra Skarki 7, 89-100 Nakło nad Notecią		
jednostka projektowa:	Biuro Obsługi Inwestycji AM INŻYNIERING Arkadiusz Mulik ul. Potulicka 1B/20, 89-100 Nakło nad Not., tel. 690 322 199		
projektant:	inż. Ryszard Janiszewski upr. bud. nr 802/75 Bg w spec. konstrukcyjno-inżynierskiej	podpis:	
opracowanie:	mgr inż. Arkadiusz Mulik upr. bud. nr KUP/0017/OWOK/13 spec. konstr.-bud.	podpis:	
tytuł rysunku:	WYMIAROWANIE URZĄDZEŃ FITNESS "ORBITREK"		skala: 1:100
data: LIPIEC 2021 r.	branża: ARCHITEKTURA	stadium: PB	nr rys.: A-02