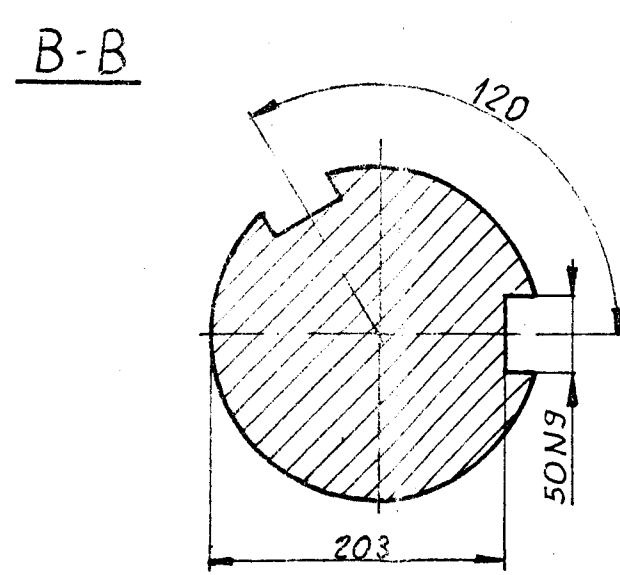
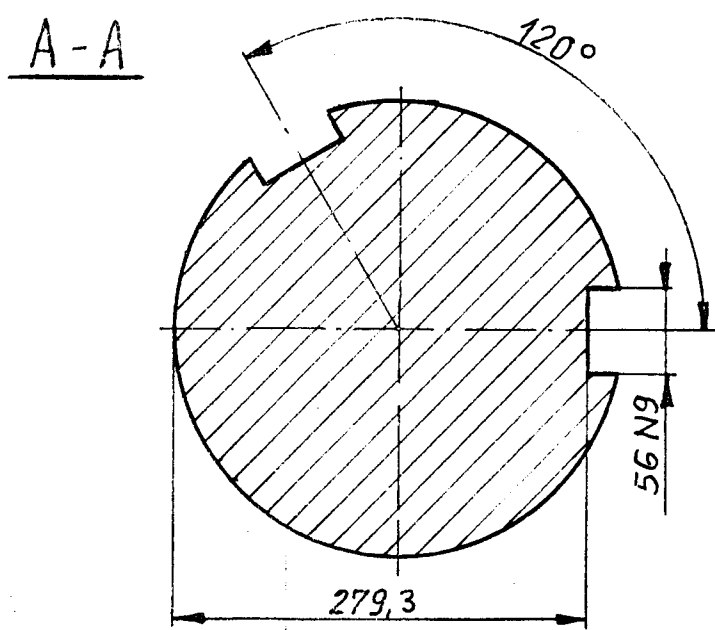
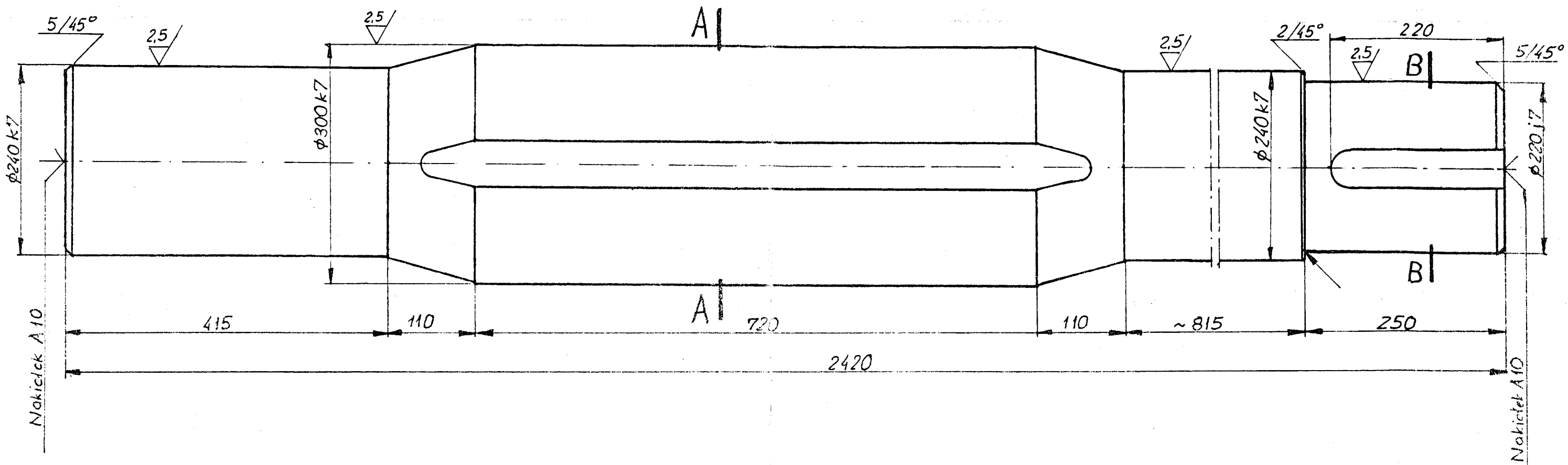


Wymiar	Odchyłki
φ300 k7	+0,056 +0,004
φ240 k7	+0,050 +0,004
φ220 j7	+0,025 -0,021
56 N9	0 -0,079
50 N9	0 -0,062

10/ [2.5/]



1	Piec φ 300 x 2420	1	St 6	~1010 kg	
Poz.	Nazwa części	Ilość	Materiał	Nr ryp	Uwagi
Cem., ODRA SA - Młyny cementu 1÷4					
Konstr.	W. Kuczyński	2006.12.Zł.	Młyn cementu nr. 1 - Napęd		
Sprawdził			Wał napędowy		
Podziałko	1:5	Cementownia „ODRA” SA, Opole	Nr ryp.	Mc-126c	