

Prasa nożna + wioślarz

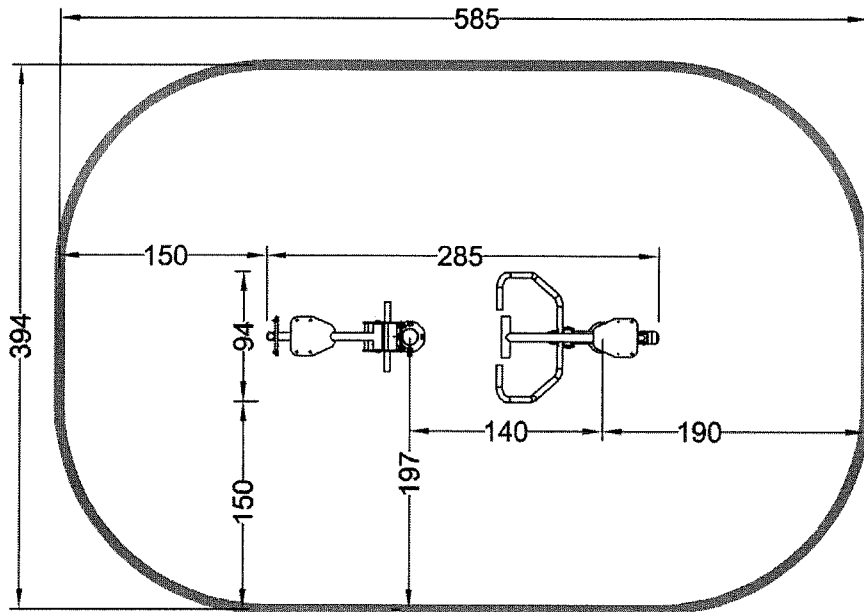


PL

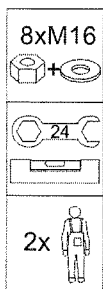
| Dane techniczne | |
|----------------------------------|--|
| Wymiary urządzenia | 2,85 x 0,94 m |
| Wysokość całkowita | 1,75 m |
| Wymiary strefy bezpiecznej | 5,85 x 3,94 m |
| Powierzchnia strefy bezpiecznej | 21,13m ² |
| Wysokość swobodnego upadku (HIC) | 0,48 m |
| Maksymalne obciążenie | 120 kg |
| Docelowa grupa użytkowników | dorośli i młodzież o wzroście powyżej 140 cm |
| Norma | PN-EN 16630:2015-06 |
| Kraj produkcji | Polska |

| Specyfikacja materiałowa | |
|--------------------------|---|
| Konstrukcja | słup 114,3 mm, malowany proszkowo |
| Pozostałe rury | rury 60,3 i 42,4 mm, malowane proszkowo |
| Połączenia śrubowe | stal nierdzewna |
| Siedziska | HDPE |
| Standardowa kolorystyka | szary (RAL 9006) i zielony (RAL 6018) |
| Fundament | urządzenie fundamentowane w gruncie na fundamencie prefabrykowanym lub fundamencie z betonu wylewanego klasy min. C20/25, 30 cm poniżej poziomu gruntu. |

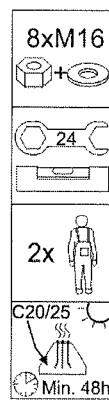
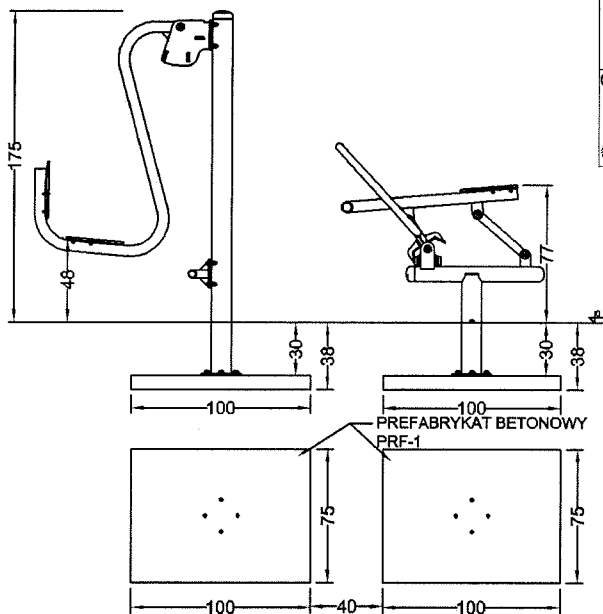
Wymiary urządzenia i strefy bezpiecznej



Sposób montażu (2 opcje)



Na fundament
prefabrykowany



Na fundament wlewany
(betonowanie)

