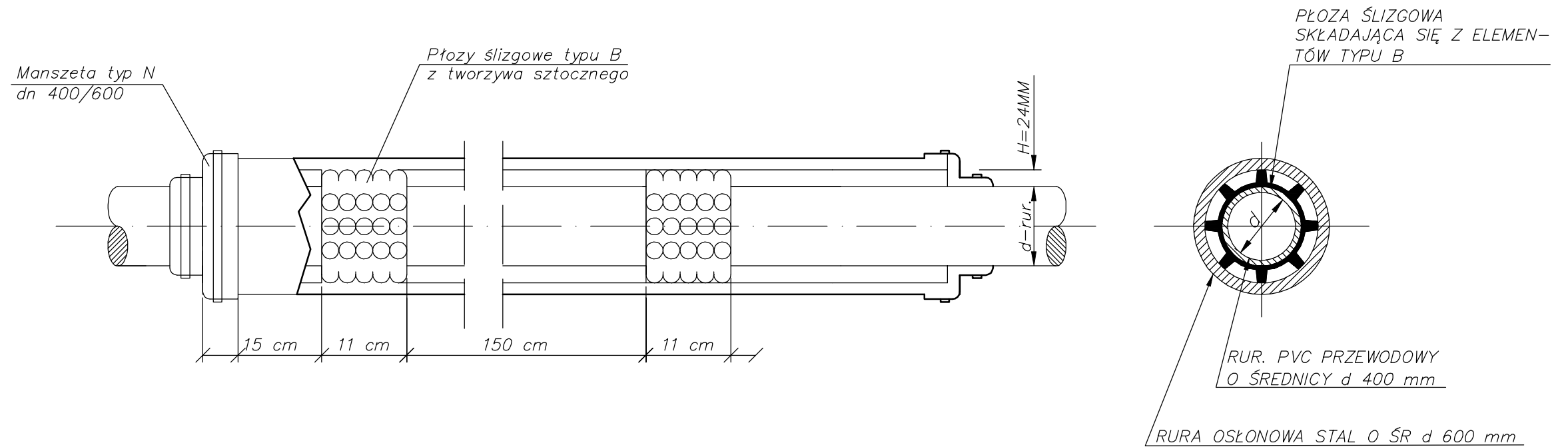


# RUROCIĄG W RURZE OSŁONOWEJ



## RURCIĄG W RURZE OSŁONOWEJ

### ZESTAWIENIE ELEMENTÓW ŚLIZGU

średnica rurociągu	średnica rury osłonowej	typ ślizgów	wysokość płyt [mm]	ilość płyt
PVC 400	DN600	B	24	2

SCHEMAT MONTAŻU RURY OSŁONOWEJ		Skala 1:500
OBIEKT	Projekt budowlany przebudowy kanalizacji sanitarnej i sieci wodociągowej na działkach o nr ew.: 268/3, 268/1, 667/1 obręb ewid. 201101_40001 Dąbrowa Białostocka	
PROJEKTANT	mgr inż. Radosław Mieczkowski uprawnienia budowlane w spec. instalacyjnej nr ewid. PDL/0043/POOS/08	DATA: PODPIS:
SPRAWDZAJĄCY	mgr inż. Robert Dąbrowski uprawnienia budowlane w spec. instalacyjnej nr ewid. PDL/0045/POOS/14	DATA: PODPIS:
Firma "RM-PROJEKT"	ul. 1 Maja 2B/11 18-200 Wysokie Mazowieckie tel. kom. 509-405-930	rys: str: