

D – 03.01.03a PRZEPUST POD KORONĄ DROGI Z RUR POLIETYLENOWYCH HDPE SPIRALNIE KARBOWANYCH

1. WSTĘP

1.1. Przedmiot ST

Przedmiotem niniejszej specyfikacji technicznej (ST) są wymagania dotyczące wykonania i odbioru robót budowlanych przepustu z rur polietylenowych spiralnie karbowanych pod koroną drogi.

1.2. Zakres stosowania ST

Specyfikacja techniczna (ST) stanowi obowiązujący dokument przetargowy na wykonanie robót: remont drogi wojewódzkiej nr 754 w km 46+750 do km 47+200 na terenie gminy Solec nad Wisłą oraz od km 54+240 do 56+740 gmina Lipsko

1.3. Zakres robót objętych ST

Ustalenia zawarte w niniejszej specyfikacji dotyczą zasad prowadzenia robót związanych z wykonaniem i odbiorem przepustu rurowego z polietylenu wysokiej gęstości (HDPE), z rur spiralnie karbowanych, budowanego pod koroną drogi.

1.4. Określenia podstawowe

1.4.1. Przepust – obiekt wybudowany w formie zamkniętej obudowy konstrukcyjnej, służący do przepływu małych cieków wodnych pod nasypem korpusu drogowego lub służący do ruchu kołowego i pieszego.

1.4.2. Przepust rurowy – przepust, którego konstrukcja nośna wykonana jest z rur.

1.4.3. Polietylen HDPE – wysokoudarowa odmiana polietylenu wysokiej gęstości, charakteryzująca się dobrą odpornością na działanie roztworu soli i olejów mineralnych oraz ograniczoną odpornością na benzynę.

1.4.4. Przepust z rur polietylenowych spiralnie karbowanych – przepust rurowy z polietylenu HDPE, którego zewnętrzna powierzchnia rur jest ukształtowana w formie spiralnego karbu o wielkości i skoku zwoju dostosowanego do średnicy rury.

1.4.5. Złączka do rur – element służący do połączenia dwóch odcinków rur, przy montażu przepustu.

1.4.6. Element zaciskowy – opaska zaciskowa lub śruba zaciskająca złączkę, przy łączeniu dwóch odcinków rur.

1.4.7. Pozostałe określenia podstawowe są zgodne z obowiązującymi, odpowiednimi polskimi normami i z definicjami podanymi w OST D-M-00.00.00 „Wymagania ogólne” [1] pkt 1.4.

1.5. Ogólne wymagania dotyczące robót

Ogólne wymagania dotyczące robót podano w OST D-M-00.00.00 „Wymagania ogólne” [1] pkt 1.5.

2. MATERIAŁY

2.1. Ogólne wymagania dotyczące materiałów

Ogólne wymagania dotyczące materiałów, ich pozyskiwania i składowania, podano w OST D-M-00.00.00 „Wymagania ogólne” [1] pkt 2.

2.2. Materiały do wykonania robót

2.2.1. Zgodność materiałów z dokumentacją projektową i aprobatą techniczną. Materiały do wykonania robót powinny być zgodne z ustaleniami dokumentacji projektowej lub ST oraz z aprobatą techniczną IBDiM.

2.2.2. Rodzaje materiałów

Materiałami stosowanymi przy wykonywaniu przepustu są:

– rury polietylenowe HDPE spiralnie karbowane oraz elementy łączące rury, jak złączki, paski zaciskowe lub śruby, odpowiadające wymaganiom aprobaty technicznej,

– materiał, stanowiący fundament pod rury i do zasypki przepustu, zgodny z dokumentacją projektową, np. mieszanka kruszywa naturalnego (pospółka) odpowiadająca wymaganiom PN-EN 13242:2004 [7], o uziarnieniu 0÷20 mm lub 0÷31,5 mm,

– ew. ława betonowa pod przepust lub jego część, zgodna z dokumentacją projektową, np. z betonu C 20/25 (B25) wg PN-EN 206-1:2003 [8],

– materiał do wykonania umocnienia skarp na wlocie i wylocie, zgodny z dokumentacją projektową, np. z:

- a) brukowca, odpowiadającego wymaganiom OST D-06.01.01 [6],
- b) betonowej kostki brukowej, odpowiadającej wymaganiom OST D-05.03.23a [5],
- c) geosyntetyków (np. geowłóknin, geosiatek, geomat), odpowiadających wymaganiom aprobat technicznych i OST D-06.01.01 [6].

2.2.3. Składowanie materiałów

Rury polietylenowe oraz złączki i paski zaciskowe należy przechowywać tak, aby nie uległy mechanicznemu uszkodzeniu.

Podłoże, na którym składowane są rury, musi być równe, umożliwiające spoczywanie rury na karbach na całej długości rury. Rury można składować warstwowo do wysokości max 3,2 m. Rury układane swobodnie zaleca się układać warstwami prostopadłymi względem siebie. Układanie można wykonywać z podpórkami drewnianymi lub metalowymi zapobiegającymi przemieszczaniu rur. Kształt podpórek musi być taki, aby nie występował zbyt duży nacisk na sąsiednie warstwy rur, mogący spowodować ich uszkodzenie. Okres składowania na wolnym powietrzu nie powinien przekraczać 2 lat.

Składowanie innych materiałów powinno odpowiadać wymaganiom norm i OST wymienionych w punkcie 2.2.2.

3. SPRZĘT

3.1. Ogólne wymagania dotyczące sprzętu

Ogólne wymagania dotyczące sprzętu podano w OST D-M-00.00.00 „Wymagania ogólne” [1] pkt 3.

3.2. Sprzęt stosowany do wykonania robót

Przy wykonywaniu robót Wykonawca w zależności od potrzeb, powinien wykazać się możliwością korzystania ze sprzętu dostosowanego do przyjętej metody robót, jak np.:

- koparką chwytakową na podwoziu gąsienicowym o pojemności łyżki 0,4 m³,
- ubijakiem spalinowym, płytą wibracyjną, walcem lub innym sprzętem zagęszczającym,
- sprzętem transportowym,
- sprzętem do rozładunku rur, jak lekkim sprzętem dźwigowym, wózkami widłowymi (rozładunek może też być wykonywany ręcznie).

Uwaga: W czasie rozładunku rur należy zwracać uwagę, żeby nie uszkodzić karbów, np. przez zbyt energiczne wyciąganie rur, co powoduje tarcie karbów o podłoże.

Sprzęt powinien odpowiadać wymaganiom określonym w dokumentacji projektowej, ST, instrukcjach producentów lub propozycji Wykonawcy i powinien być zaakceptowany przez Inżyniera.

4. TRANSPORT

4.1. Ogólne wymagania dotyczące transportu

Ogólne wymagania dotyczące transportu podano w OST D-M-00.00.00 „Wymagania ogólne” [1] pkt 4.

4.2. Transport materiałów

Materiały sypkie i drobne przedmioty można przewozić dowolnymi środkami transportu, w warunkach zabezpieczających je przed zanieczyszczeniem, zmieszaniem z innymi materiałami i nadmiernym zawilgoceniem.

Rury należy ułożyć równomiernie na całej powierzchni ładunkowej obok siebie i zabezpieczyć przed możliwością przesuwania się podczas transportu. Nie należy dopuścić, aby więcej niż 1 m rury wystawało poza obrys środka transportowego.

Geosyntetyki należy zabezpieczyć przed nadmiernym zawilgoceniem, ogrzaniem, naświetleniem, chemikaliami, tłuszczami i przedmiotami mogącymi je przebić lub rozciąć.

Mieszanekę betonową można przewozić mieszalnikami samochodowymi, z czasem transportu nie dłuższym niż 90 min przy temperaturze otoczenia +15°C, 70 min przy +20°C i 30 min przy +30°C.

5. WYKONANIE ROBÓT

5.1. Ogólne zasady wykonania robót

Ogólne zasady wykonania robót podano w OST D-M-00.00.00 „Wymagania ogólne” [1] pkt 5.

5.2. Zasady wykonywania robót

Sposób wykonania robót powinien być zgodny z dokumentacją projektową i ST. W przypadku braku wystarczających danych można korzystać z ustaleń podanych w niniejszej specyfikacji oraz z informacji podanych w załącznikach. Podstawowe czynności przy wykonywaniu robót obejmują:

1. roboty przygotowawcze,

2. wykonanie wykopów, np. pod ławę lub w korpusie istniejącej drogi,
3. wykonanie fundamentu (ławy) pod rury, np. z mieszanki kruszywa naturalnego (pospółki), ew. z betonu pod przepustem lub jego częścią,
4. ułożenie rury na ławie w jednym odcinku lub w odcinkach, wymagających połączenia kolejnych dwóch rur złączką,
5. wykonanie zasypki przepustu,
6. umocnienie skarp przy wlocie i wylocie przepustu,
7. roboty wykończeniowe.

5.3. Roboty przygotowawcze

Przed przystąpieniem do robót należy, na podstawie dokumentacji projektowej, ST lub wskazań Inżyniera:

- ustalić lokalizację robót,
 - ew. ustalić dane niezbędne do szczegółowego wytyczenia robót oraz ustalenia danych wysokościowych,
 - usunąć przeszkody, np. drzewa, krzaki, obiekty, elementy dróg, ogrodzeń itd.,
 - ew. odvodnić teren budowy w zakresie uzgodnionym z Inżynierem,
 - ew. dokonać przełożenia koryta cieku do czasu wybudowania przepustu, wg osobnej dokumentacji projektowej.
- Zaleca się korzystanie z ustaleń OST D-01.00.00 [2] w zakresie niezbędnym do wykonania robót przygotowawczych.

5.4. Wykonanie wykopów

Wykonanie wykopów powinno być zgodne z dokumentacją projektową. Dobór sprzętu i metody wykonania należy dostosować do rodzajów gruntu, objętości robót i odległości transportu.

Wykonanie wykopów powinno odpowiadać wymaganiom określonym w OST D-02.00.00 [3].

Dno wykopu powinno być wyrównane z dokładnością co najmniej ± 2 cm.

5.5. Ława pod przepustem

W przypadku układania przepustu bezpośrednio na gruncie (np. piaszczystym), kształt podłoża powinien być wyprofilowany stosownie do kształtu spodu rury.

Jeśli grunt podłoża wymaga rozłożenia nacisku, to rury przepustu powinny być układane na zagęszczonej warstwie podsypki (ławie) o grubości ustalonej w dokumentacji projektowej, z mieszanki kruszywa naturalnego o uziarnieniu np. 0÷20 mm, bez zanieczyszczeń. W przypadku wykonywania robót w ziemie, gdy dno wykopu jest przemarznięte, zaleca się ułożyć podsypkę w sposób przedstawiony na rysunku 6.

Podsypkę należy zagęścić do 0,98 Proctora normalnego. Górna jej warstwa o grubości równej wysokości karbu powinna być luźna, aby karby rury mogły swobodnie się w niej zagłębić.

Jeśli dokumentacja projektowa przewiduje pod przepustem ławę betonową na całej długości lub na części (np. pod wlotem i wylotem), to powinna być wykonana z betonu C 20/25 i odpowiadać wymaganiom OST D-03.01.01 [4].

5.6. Ułożenie rur przepustu na ławie

Ułożenie rury na ławie należy dokonać po zaniwelowaniu poziomu dna i wytyczeniu osi przepustu.

Zaleca się układać rurę w jednym odcinku, jeśli możliwa jest dostawa rury o odpowiedniej długości, wynikająca z asortymentu produkcji i możliwości transportowych. W innych przypadkach, przepust złożony z dwóch lub większej liczby rur powinien mieć połączenia złączkami poszczególnych odcinków rur.

Łączenie dwóch odcinków rur polega na:

- ułożeniu na ławie złączki,
- położeniu na złączce dwóch sąsiednich końców rur,
- zamknięciu złączki,
- założeniu w złączce pasków lub śrub zaciskowych i zaciągnięcie ich.

Długość końcowego odcinka rury, mierzona w najkrótszym miejscu (patrz rys. 7) nie powinna być mniejsza od 1 m.

W przypadku gdy przepust ułożono na ławie, po uprzednim połączeniu odcinków rur poza ławą, należy sprawdzić skuteczność połączeń między rurami.

Rurę przepustu po ułożeniu należy ustabilizować w taki sposób, aby nie zmieniła swojego położenia w czasie zasypywania przepustu. Można dokonać tego podsypką wspierającą (patrz rys. 8).

Przycięcie skrajnych rur do płaszczyzny skarpy można wykonać przed montażem przepustu lub też na budowie po wykonaniu nasypu.

5.7. Zasypka przepustu

Zasypka przepustu do wysokości co najmniej 30 cm ponad górną krawędź przepustu (patrz rys. 8) powinna być wykonana mieszanką kruszywa naturalnego o frakcji 0 ÷ 31,5 mm o klasie niejednorodności D5 lub piaskiem gruboziarnistym.

Zasypka powinna być wykonywana:

- równomiernie i równocześnie z obu stron przepustu,

- warstwami o grubości maksimum 30 cm, zagęszczonymi do wskaźnika zagęszczenia $\geq 0,95$ w strefie bezpośredniej przy rurze i $\geq 0,98$ w pozostałej strefie,
- ze sprawdzaniem rzędnych posadowienia przepustu w celu niedopuszczenia do jego wypychania lub przemieszczania poziomego,
- ze zwróceniem uwagi, aby średnica ziaren kruszywa, układanego bezpośrednio na rurze, nie przekraczała wielkości skoku karbu zewnętrznego rury.

Jeśli grubość naziomu nad przepustem nie przekracza 1,0 m, to cały materiał zasypowy powinien odpowiadać wymaganiom określonym dla zasypki grubości 30 cm. Pozostałą część nasypu można wykonać z materiałów określonych w OST D-02.00.00 [3].

Szczególnie starannie należy wykonać podsypkę wspierającą przepust, umieszczoną w obszarze ograniczonym ćwiartką koła nad ławą (patrz rys. 9 i 10). Materiał na podsypkę wspierającą powinien odpowiadać wymaganiom mieszanki z kruszywa 0+20 mm dla ławy.

5.8. Umocnienie skarp przy wlocie i wylocie przepustu

5.8.1. Rodzaje umocnień skarp

Umocnienie skarp przy wlocie i wylocie przepustu powinno odpowiadać ustaleniom dokumentacji projektowej.

Jeśli dokumentacja projektowa nie ustala inaczej, to umocnienie skarp można wykonać z:

- betonowej kostki brukowej,
- brukowca,
- geosyntetyku.

5.8.2. Umocnienie skarpy betonową kostką brukową

Betonowa kostka brukowa powinna odpowiadać wymaganiom OST D-05.03.23a [5], a sposób wykonania umocnienia powinien być zgodny z ustaleniami OST D-05.03.23a [5] i OST D-06.01.01 [6].

5.8.3. Umocnienie skarpy brukowcem

Brukowiec i sposób wykonania umocnienia powinien odpowiadać wymaganiom OST D-06.01.01 [6].

5.8.4. Umocnienie skarpy geosyntetykiem

Do umocnienia skarp geosyntetykami można stosować:

- geotekstylię, w tym przede wszystkim geowłókniny,
- geosiatki, płaskie lub komórkowe,
- geomaty, tj. siatki ze strukturą przestrzenną, w tym geomatę darniową z wcześniej wyhodowaną trawą do natychmiastowego utworzenia roślinnego pokrycia skarpy.

Ustalony geosyntetyk powinien odpowiadać wymaganiom i sposobowi wykonania umocnienia zgodnymi z OST D-06.01.01 [6].

5.9. Roboty wykończeniowe

Roboty wykończeniowe powinny być zgodne z dokumentacją projektową i ST. Do robót wykończeniowych należą prace związane z dostosowaniem wykonanych robót do istniejących warunków terenowych, takie jak:

- odtworzenie przeszkód czasowo usuniętych, np. parkanów, ogrodzeń nawierzchni, chodników, krawężników itp.,
- niezbędne uzupełnienia zniszczonej w czasie robót roślinności, tj. zatrawienia, krzewów, ew. drzew,
- roboty porządkujące otoczenie terenu robót.

6. KONTROLA JAKOŚCI ROBÓT

6.1. Ogólne zasady kontroli jakości robót

Ogólne zasady kontroli jakości robót podano w OST D-M-00.00.00 „Wymagania ogólne” [1] pkt 6.

6.2. Badania przed przystąpieniem do robót

Przed przystąpieniem do robót Wykonawca powinien:

- uzyskać wymagane dokumenty, dopuszczające wyroby budowlane do obrotu i powszechnego stosowania (aprobaty techniczne, certyfikaty zgodności, deklaracje zgodności, ew. badania materiałów wykonane przez dostawców itp.),
- ew. wykonać własne badania właściwości materiałów przeznaczonych do wykonania robót, określone w pkt 2,
- sprawdzić cechy zewnętrzne gotowych materiałów z tworzyw i prefabrykowanych.

Wszystkie dokumenty oraz wyniki badań Wykonawca przedstawia Inżynierowi do akceptacji.

6.3. Badania w czasie robót

Częstotliwość oraz zakres badań i pomiarów, które należy wykonać w czasie robót podaje tablica 1.

Tablica 1. Częstotliwość oraz zakres badań i pomiarów w czasie robót

Lp.	Wyszczególnienie robót	Częstotliwość badań	Wartości dopuszczalne
1	Lokalizacja i zgodność granic terenu robót z dokumentacją projektową	1 raz	Wg pktu 5 i dokumentacji projektowej
2	Wykonanie wykopów	Bieżąco	Wg pktu 5
3	Wykonanie fundamentu (ławy) przepustu	Bieżąco	Wg pktu 5
4	Ułożenie rur przepustu na ławie	Bieżąco	Wg pktu 5
5	Zasyпка przepustu	Bieżąco	Wg pktu 5
6	Umocnienie skarp przy wlocie i wylocie przepustu	Bieżąco	Wg pktu 5
7	Wykonanie robót wykończeniowych	Ocena ciągła	Wg pktu 5

7. OBMIAR ROBÓT

7.1. Ogólne zasady obmiaru robót

Ogólne zasady obmiaru robót podano w OST D-M-00.00.00 „Wymagania ogólne” [1] pkt 7.

7.2. Jednostka obmiarowa

Jednostką obmiarową jest m (metr) kompletnego wykonania przepustu

8. ODBIÓR ROBÓT

8.1. Ogólne zasady odbioru robót

Ogólne zasady odbioru robót podano w OST D-M-00.00.00 „Wymagania ogólne” [1] pkt 8.

Roboty uznaje się za wykonane zgodnie z dokumentacją projektową, ST i wymaganiami Inżyniera, jeżeli wszystkie pomiary i badania z zachowaniem tolerancji wg pkt 6 dały wyniki pozytywne.

8.2. Odbiór robót zanikających i ulegających zakryciu

Odbiorowi robót zanikających i ulegających zakryciu podlegają:

- wykonanie wykopu,
- wykonanie ławy fundamentowej.

Odbiór tych robót powinien być zgodny z wymaganiami pktu 8.2 D-M-00.00.00 „Wymagania ogólne” [1] oraz niniejszej OST.

9. PODSTAWA PŁATNOŚCI

9.1. Ogólne ustalenia dotyczące podstawy płatności

Ogólne ustalenia dotyczące podstawy płatności podano w OST D-M-00.00.00 „Wymagania ogólne” [1] pkt 9.

9.2. Cena jednostki obmiarowej

Cena wykonania 1 m kompletnego przepustu obejmuje:

- prace pomiarowe i roboty przygotowawcze,
- oznakowanie robót,
- przygotowanie podłoża,
- dostarczenie materiałów i sprzętu,
- wykonanie przepustu z wykopem, ławą, ułożeniem rur, zasypką, umocnieniem skarp według wymagań dokumentacji projektowej, ST i specyfikacji technicznej,
- przeprowadzenie pomiarów i badań wymaganych w specyfikacji technicznej,
- odwiezienie sprzętu.

9.3. Sposób rozliczenia robót tymczasowych i prac towarzyszących

Cena wykonania robót określonych niniejszą OST obejmuje:

- roboty tymczasowe, które są potrzebne do wykonania robót podstawowych, ale nie są przekazywane Zamawiającemu i są usuwane po wykonaniu robót podstawowych,
- prace towarzyszące, które są niezbędne do wykonania robót podstawowych, niezaliczane do robót tymczasowych, jak geodezyjne wytyczenie robót itd.

10. PRZEPISY ZWIĄZANE

10.1. Ogólne specyfikacje techniczne (OST)

- | | | |
|----|--------------|--|
| 1. | D-M-00.00.00 | Wymagania ogólne |
| 2. | D-01.00.00 | Roboty przygotowawcze |
| 3. | D-02.00.00 | Roboty ziemne |
| 4. | D-03.01.01 | Przepusty pod koroną drogi |
| 5. | D-05.03.23a | Nawierzchnia z betonowej kostki brukowej dla dróg i ulic oraz placów i chodników |
| 6. | D-06.01.01 | Umocnienie powierzchniowe skarp, rowów i ścieków |

10.2. Normy

- | | | |
|----|------------------|---|
| 7. | PN-EN 13242:2004 | Kruszywa do niezwiązanych i związanych hydraulicznie materiałów stosowanych w obiektach budowlanych i budownictwie drogowym (W okresie przejściowym można stosować PN-B-11111:1996 Kruszywa mineralne. Kruszywa naturalne do nawierzchni drogowych. Żwir i mieszanka) |
| 8. | PN-EN 206-1:2003 | Beton – Część 1: Wymagania, właściwości, produkcja i zgodność (W okresie przejściowym można stosować PN-B-06250:1988 Beton zwykły) |

11. ZAŁĄCZNIKI

ZAŁĄCZNIK 1

RURY POLIETYLENOWE

Charakterystyka rur polietylenowych HDPE

Rury do przepustów wykonane są z wysokoudarowej odmiany polietylenu HDPE, wysokiej gęstości, charakteryzującego się dobrą odpornością na działanie roztworu soli i olejów mineralnych i ograniczoną odpornością na benzynę. Materiał jest palny, a zapłon następuje przy bezpośrednim, długotrwałym zetknięciu z otwartym ogniem. Skrót HDPE oznacza „high-density polyethylene”, tj. polietylen wysokiej gęstości.

Powierzchnia wewnętrzna rury jest gładka, a powierzchnia zewnętrzna jest wykształcona w formie spiralnego karbu o wielkości i skoku zwoju zależnego od średnicy rury, zwiększającego się ze wzrostem średnicy (rys. 1).

Karbowanie rury zaprojektowano w sposób umożliwiający uzyskanie jak największej wytrzymałości rur na ściskanie, w połączeniu z małą masą materiału. Spiralny kształt karbowania pozwala na optymalny rozkład naprężeń w rurze oraz umożliwia dobre wypełnienie cząstkami gruntu przestrzeni między karbami. Wytrzymałość na ściskanie rury, określona na podstawie metody naprężeń pierścieniowych wynosi zwykle minimum 8 kPa.

Rura, jako konstrukcja podatna, współpracując z otaczającą zasypką, wykorzystuje zjawisko przesklepienia obciążeń powodując, w zależności od wysokości naziomu, przenoszenie przez rurę około 30% obciążeń zewnętrznych, a pozostałą część obciążeń – przez otaczający grunt.

Długość wytwarzanych odcinków rur określa producent (zwykle 2÷12 m). Odcinki poszczególnych rur można łączyć za pomocą elementów w formie złączek i opasek zaciskowych lub śrub, z tym że istnieją różne rodzaje złączek: plastikowe z karbami, metalowe jednodzielne lub dwudzielne, w zależności od stosowanej średnicy rury (rys. 2).

Przykładowy asortyment produkowanych rur polietylenowych spiralnie karbowanych przedstawiono w tablicy 1.1, a najmniejsze średnice przepustów pod koroną drogi – w tablicy 1.2.

Tablica 1.1. Przykładowy asortyment produkowanych rur polietylenowych spiralnie karbowanych (wg danych producenta)

Lp.	Średnica rury, mm		Odstęp karbów, mm	Masa rury, kg/m
	nominalna	zewnętrzna		
1	400	485,8	70,0	9,6
2	500	621,0	87,5	15,8
3	600	728,4	105,0	21,3
4	800	970,4	140,0	36,9
5	1000	1222,7	175,0	57,5

Tablica 1.2. Najmniejsze średnice przepustów pod koroną drogi
(Wg rozporządzenia MTiGM z 30.05.2000, Dz.U. nr 63, poz. 735)

Lp.	Klasa drogi	Najmniejsza średnica przepustu (wewnętrzna) w mm, przy długości przepustu	
		< 10 m	≥ 10 m
1	A, S	-	1000
2	GP, G, Z	800	800
3	L, D	600	800

1.2. Zalety rur polietylenowych

- Przepusty z rur polietylenowych HDPE mają następujące, pozytywne cechy:
- montaż rur przepustu może być dokonany ręcznie, bez użycia cięższego sprzętu mechanicznego,
 - sposób montażu rur minimalizuje okres czasu potrzebny do budowy obiektu,
 - rury polietylenowe nie wymagają ścianek czołowych przepustu, gdyż zwykle dostosowuje się je do pochylenia skarp nasypu, przez przycięcie,
 - przepust z rur polietylenowych jest odporny na działanie agresywnych związków chemicznych; nie wymaga robót izolacyjnych,
 - montaż przepustu można wykonywać w ujemnych temperaturach otoczenia,
 - istnieje łatwość czyszczenia przepustu: wodą w okresie letnim lub parą wodną 105°C w okresie zimowym.

ZAŁĄCZNIK 2

ELEMENTY WYKONANIA PRZEPUSTU

2.1. Nadsypka nad przepustem

Grubość nadsypki nad przepustem uzależniona jest od średnicy rury i obciążenia. Minimalna grubość nadsypki, łącznie z warstwami konstrukcyjnymi nawierzchni, dla rur o średnicy 600 ÷ 1000 mm, powinna wynosić od 0,5 średnicy rury do max. 12 m. W przypadku gdy warstwy konstrukcyjne nawierzchni są grubsze niż zalecana minimalna nadsypka, to jej grubość nad rurą powinna wynosić minimum 0,10 ÷ 0,15 m, mierząc od karbu rury do spodu nawierzchni.

Inne maksymalne i minimalne grubości zasypki dopuszcza się pod warunkiem wykazania obliczeniowo, że nie zostanie przekroczona dopuszczalna deformacja rury.

2.2. Posadowienie przepustu

Przepust można wykonać na gruncie dowolnego typu, przy spełnieniu odpowiednich wymagań dostosowujących do nośności podłoża.

W przypadku posadowienia przepustu na plastycznym podłożu gliniastym lub namulach należy wykonać warstwę odcinającą, np. z geowłókniny o wytrzymałości na rozrywanie min. 7 kPa (rys. 5).

W przypadku gruntu wysadzinowego podsypkę wykonuje się z pospółki o maksymalnej średnicy ziaren 20 mm; grubość warstwy minimum 15 cm, a w miejscu spodziewanej złączki min. 10 cm. Zaleca się, aby podsypkę ułożyć wówczas w kierunku podłużnym i poprzecznym, zgodnie z rysunkiem 6. Podobną konstrukcję podsypki zaleca się wykonywać na przemarzniałym dnie wykopu w okresie zimowym.

Alternatywnie można wykonać na części (np. na obrukowanym wlocie i wylocie) przepustu lub pod całym przepustem ławę betonową (rys. 10).

2.3. Ułożenie przepustu z rur

Długość przepustu powinna być dostosowana do poziomu jego ułożenia, kąta przecięcia przepustu z osią drogi i zakończenia zależnego od ścięcia końca zgodnego z pochyleniem skarpy nasypu (ew. bez ścięcia).

Łączenie dwóch odcinków rur dokonuje się złączką zaciskową (rys. 2 i 3), której końce następnie dociska się paskami lub śrubami (rys. 4) zaciskowymi. Długość końcowego, skrajnego odcinka rury nie powinna być mniejsza od 1 m (rys. 7).

2.4. Zasyпка przepustu

Przepust jednorurowy powinien mieć zasypkę z gruntu przepuszczalnego, wykonaną wg rysunku 8, a dwururowy wg rys. 9.

Pozostałą część nasypu nad przepustem należy wykonać według zasad określonych dla gruntów nasypanych.

2.5. Umocnienie skarp przy wlocie i wylocie

Ze względów wytrzymałościowych rur, wlot lub wylot przepustu nie wymaga specjalnych umocnień. Nie ma potrzeby wykonywania ścianek czołowych przy przepuszczeniu. Umocnienie wlotu lub wylotu można rozważyć do ochrony skarp przed wodą, dla przepustów o średnicy większej od 30 cm, zwłaszcza przy wlocie zatopionym.

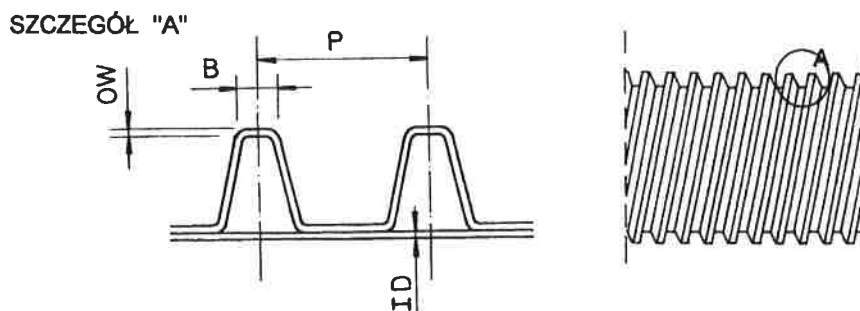
Przykładowy sposób umocnienia skarpy betonową kostką brukową lub elementami kamiennymi przedstawiono na rysunku 10.

ZAŁĄCZNIK 3

RYSUNKI

(wg producenta rur)

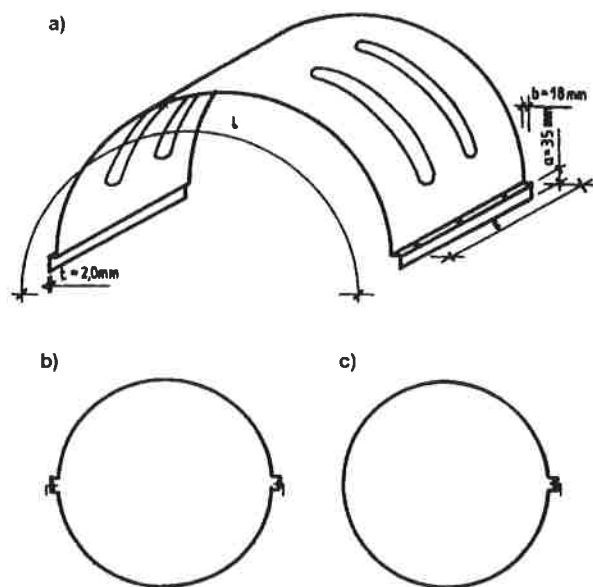
Rys. 1. Karby na rurze polietylenowej



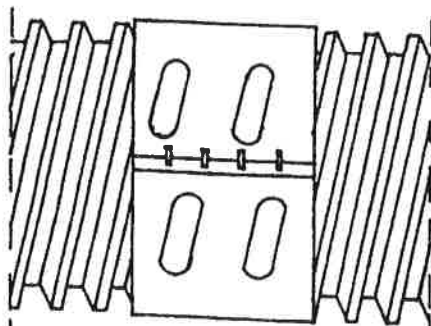
Rys. 2. Przykład złączki zaciskowej do połączenia dwóch rur polietylenowych

a) Widok górnej części złączki dwudzielnej, b) Przekrój poprzeczny złączki dwudzielnej,

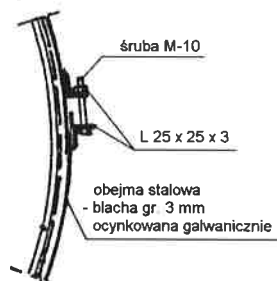
c) Przekrój poprzeczny złączki jednodzielnej (Uwaga: Producent dostarcza również inne typy złączek)



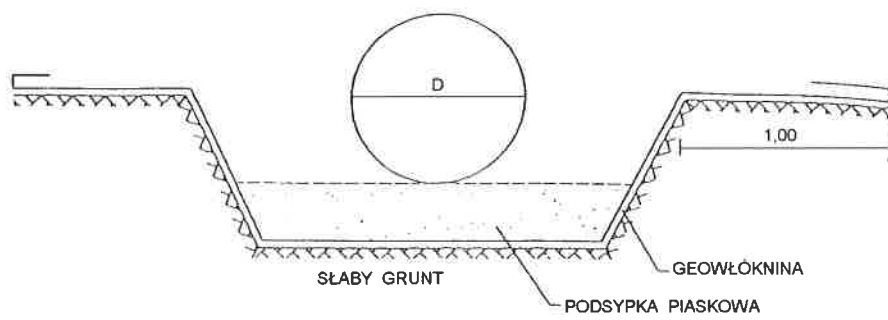
Rys. 3. Dwa odcinki rur połączone złączką zaciskową z blachy stalowej grubości 3 mm ocynkowanej galwanicznie (Istnieją również złączki plastikowe)



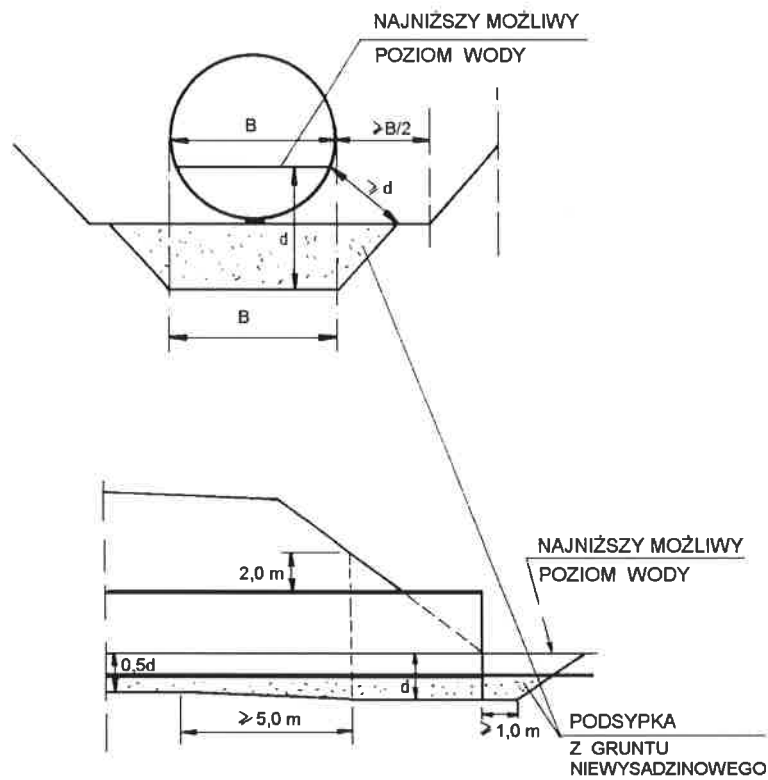
Rys. 4. Śruba zaciskowa na złączce metalowej łączącej dwa odcinki rur (Istnieją również złączki plastikowe)



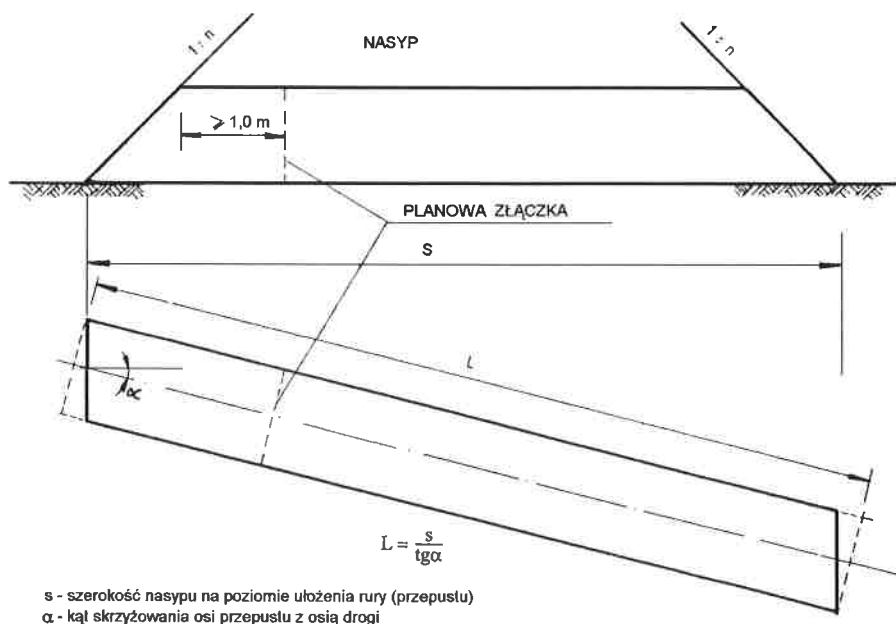
Rys. 5. Ułożenie rur przepustu na słabym gruncie



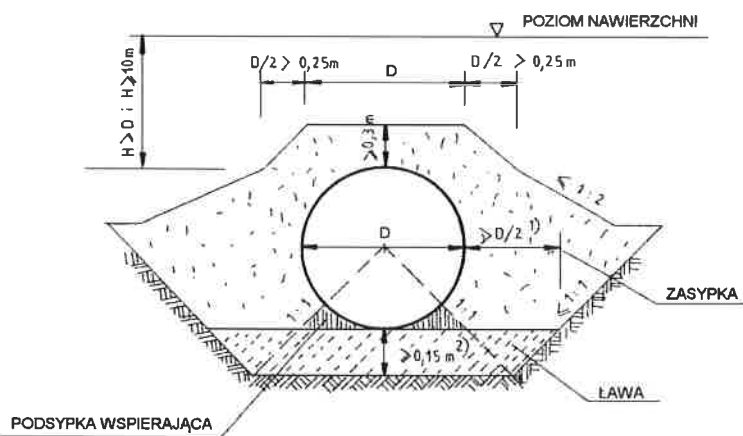
Rys. 6. Sposób wykonania podsypki pod przepustem, posadawianym na gruncie wysadzinowym



Rys. 7. Końcowy, skrajny odcinek rury nie powinien być krótszy od 1 m

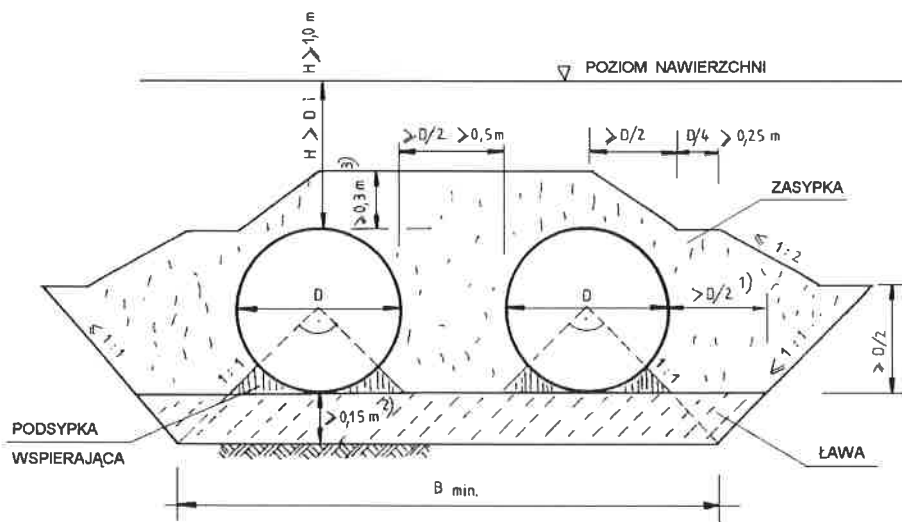


Rys. 8. Zasyпка nad przepustem jednorurowym



¹⁾ wymiar może być zwiększony dla gruntów wrażliwych na przemarzanie
²⁾ w miejscu złączenia min. 0,10 m

Rys. 9. Zasyпка nad przepustem dwururowym



- ¹⁾ wymiar może być zwiększony dla gruntów wrażliwych na przemarzenie
- ²⁾ w miejscu złączeni min. 0,10 m
- ³⁾ grubość równa całkowitej wysokości w wypadku gdy $H \leq 1$

Rys. 10. Przykład umocnienia skarpy przy wlocie przepustu za pomocą drobnowymiarowych elementów z betonowej kostki brukowej lub kamienia

