

Biuro Projektowo - Usługowe

„R O L W O D”

inż. Kazimierz Cybulski

62 - 510 Konin

ul. Okólna 59

PROJEKT ZAGOSPODAROWANIA TERENU

Inwestor **Gmina Przykona**
ul. Szkolna 71
62-731 Przykona

Nazwa zamierzenia **Rozbudowa kanalizacji sanitarnej na terenie gminy Przykona**
budowlanego **– kanalizacja sanitarna w Przykonie gm. Przykona**

Branża **S A N I T A R N A**

Adres i kategoria obiektu budowlanego **Przykona gm. Przykona**
kanalizacja sanitarna - kategoria XXVI

Identyfikatory działek ewidencyjnych **Przykona 302706_2**

Nazwa jednostki ewidencyjnej **Gmina Przykona**

Nazwa i numer obrębu ewidencyjnego **obręb Przykona 0018**

Numery działek ewidencyjnych **obręb Przykona: 457/1, 457/2, 458/1, 458/2**

Spis zawartości elementy **zgodnie ze spisem treści**

PROJEKTANT	inż. K. Cybulski <i>upr. bud. w spec. instal.-inż. sieci wod.-kan.</i> <i>UAN 73/8346/II/21/86</i>	<i>inż. Kazimierz Cybulski</i> <i>62-510 Konin, ul. Szeligowskiego 7/5</i> <i>Upr. proj. i wyk. w specj. inst.-inż.</i> <i>Nr UAN 73 8346/II/21/86</i>
SPRAWDZAJĄCY	mgr inż. A. Maliński <i>upr. bud. w spec. instal.-inż. sieci wod.-kan.</i> <i>WKP/0253/PWOS/05</i>	<i>mgr inż. Andrzej Maliński</i> <i>Projektowanie i kierowanie robotami bez</i> <i>ograniczeń w specj. instalac. sanitarnej</i> <i>nr WKP/0253/PWOS/05 i z ogranicz. w specj.</i> <i>konstrukc.-inżynierij. w zakresie budow.</i> <i>hydrotechnicznych UAB 8346/II/58/89</i>

KONIN, kwiecień 2024 r.

EGZ. NR 1

Spis treści

Rozbudowa kanalizacji sanitarnej na terenie gminy Przykona – Kanalizacja sanitarna w Przykonie gm. Przykona

1. Oświadczenia projektanta i sprawdzającego – branża sanitarna	str. 3
2. Uprawnienia projektanta i sprawdzającego wraz z przynależnością do izby budowlanej – branża sanitarna	str. 4-8
PROJEKT ZAGOSPODAROWANIA TERENU	
3. Opis do projektu zagospodarowania terenu	str. 9-14
1. Dane ewidencyjne	str. 9
2. Podstawa opracowania	str. 9-10
3. Przedmiot inwestycji	str. 10-11
4. Istniejący stan zagospodarowania terenu.....	str. 11
5. Projektowane zagospodarowania terenu	str. 11-12
6. Zestawienie powierzchni poszczególnych części zagospodarowania terenu	str. 12
7. Dane informujące, czy działka lub teren na którym jest projektowany obiekt budowlany, są wpisane do rejestru zabytków oraz czy podlegają ochronie na podstawie ustaleń miejscowego planu zagospodarowania przestrzennego oraz decyzji o ustaleniu lokalizacji inwestycji celu publicznego	str. 12
8. Wpływ eksploatacji górniczej na działkę lub teren zamierzenia budowlanego, znajdującego się w granicach terenu górniczego.....	str. 12
9. Istniejące i przewidywane zagrożenia dla środowiska oraz higieny i zdrowia użytkowników projektowanych obiektów budowlanych i ich otoczenia	str. 12-13
10. Ochrona gruntów rolnych i leśnych	str. 13
11. Decyzja środowiskowa	str. 13
12. Dane wynikające ze specyfiki obiektu budowlanego, charakteru i stopnia skomplikowania obiektu budowlanego lub robót budowlanych	str. 14
13. Informacja o obszarze oddziaływania projektu	str. 14
4. Projekt zagospodarowania terenu.....	str. 15
1. PZT – Arkusz 1	str. 15
5. Profile podłużne	str. 16
1. Profil podłużny S-1	str. 16

Oświadczenie projektanta

Oświadczam, że wykonany projekt budowlany na rozbudowę kanalizacji sanitarnej na terenie gminy Przykona – kanalizacja sanitarna w **Przykonie gm. Przykona** został opracowany zgodnie z obowiązującymi przepisami oraz zasadami wiedzy technicznej.

Zgodnie z art.20 ust.4 – Prawo Budowlane.

Projektant

inż. Kazimierz Cybulski
62-510 Konin, ul. Szeligowskiego 7/5
Upr. proj. i wyk. w specj. inst.-inż.
Nr UAN 73 8346/II/21/86

mgr inż. Andrzej Maliński
Upewnienia nr WKP/0253/PWOS/05

Kwiecień 2024 r.

Oświadczenie sprawdzającego

Oświadczam, że sprawdzony projekt budowlany na rozbudowę kanalizacji sanitarnej na terenie gminy Przykona – kanalizacja sanitarna w **Przykonie gm. Przykona** został opracowany zgodnie z obowiązującymi przepisami oraz zasadami wiedzy technicznej.

Zgodnie z art.20 ust.4 – Prawo Budowlane.

Sprawdzający

mgr inż. Andrzej Maliński
Projektowanie i kierowanie robotami bez
ograniczeń w specj. instalac. sanitarnej
nr WKP/0253/PWOS/05 i z ogranicz. w specj.
konstrukc.-inżynierij. w zakresie budow.
hydrotechnicznych UAB 8346/II/58/89

Urząd Wojewódzki
W KONINIE

Wydział Planowania Przestrzennego
Urbanistyki, Architektury
i Nadzoru Budowlanego
ul. Armii Czerwonej 21
tel. 295-51, 295-30,-
62-500 K o n i n

Konin dnia 1986-03-20

(pieczęć)

Nr UAN.73/8346/II/21/86

**DECYZJA O STWIERDZENIU PRZYGOTOWANIA ZAWODOWEGO
do pełnienia samodzielnych funkcji technicznych w budownictwie**

Na podstawie § 2 ust.2 p.2;5 ust.2;7 i § 13 ust. 1 pkt 4 lit. a
rozporządzenia Ministra Gospodarki Terenowej i Ochrony Środowiska z dnia 20 lutego 1975 r.
w sprawie samodzielnych funkcji technicznych w budownictwie (Dz.U. Nr 8, poz. 46) stwierdza się, że:

Obywatel (ka) Kazimierz Cybulski

(imię i nazwisko)

Inżynier melioracji wodnych

(tytuł naukowy – zawodowy)

urodzony (a) dnia 24 lutego 1948r. w Galewie

posiada przygotowanie zawodowe upoważniające do wykonywania samodzielnej funkcji

projektanta oraz kierownika budowy i robót

(rodzaj funkcji)

w specjalności instalacyjno - inżynierskiej

(rodzaj specjalności techniczno-budowlanej)

w zakresie sieci sanitarnych z ograniczeniem do sieci

wodociągowych i kanalizacyjnych uzbrojenia terenu

(specjalizacja zawodowa)

Obywatel Kazimierz Cybulski jest upoważniony do :

- 1/ kierowania, nadzorowania i kontrolowania budowy i robót, kierowania i kontrolowania wytwarzania konstrukcyjnych elementów sieci oraz oceniania i badania stanu technicznego w zakresie sieci wodociągowych i kanalizacyjnych uzbrojenia terenu - o powszechnie znanych rozwiązaniach konstrukcyjnych,
- 2/ sporządzania projektów sieci wodociągowych i kanalizacyjnych uzbrojenia terenu - o powszechnie znanych rozwiązaniach konstrukcyjnych i schematach technicznych.

Od decyzji niniejszej przysługuje Obywatelowi odwołanie do Ministra Budownictwa, Gospodarki Przestrzennej i Komunalnej za pośrednictwem tutejszego Wydziału w terminie 14 dni od daty jej doręczenia.

Otrzymuje:

Ob. Kazimierz Cybulski
62-510 Konin
ul. Szeligowskiego 7 m 5



Główny
Architekt Wojewódzki

Jerzy Kaczorowski





Zaświadczenie

o numerze weryfikacyjnym:

WKP-1SA-LT7-25M *

Pan Kazimierz Cybulski o numerze ewidencyjnym WKP/IS/0635/01
adres zamieszkania ul. Szeligowskiego 7 m. 5, 62-510 Konin
jest członkiem Wielkopolskiej Okręgowej Izby Inżynierów Budownictwa i posiada wymagane
ubezpieczenie od odpowiedzialności cywilnej.
Niniejsze zaświadczenie jest ważne od 2024-01-01 do 2024-12-31.

Zaświadczenie zostało wygenerowane elektronicznie i opatrzone bezpiecznym podpisem elektronicznym
weryfikowanym przy pomocy ważnego kwalifikowanego certyfikatu w dniu 2023-12-19 roku przez:

Andrzej Kulesa, Przewodniczący Rady Wielkopolskiej Okręgowej Izby Inżynierów Budownictwa.

(Zgodnie z art. 78¹ K.c.

§ 1. Do zachowania elektronicznej formy czynności prawnej wystarczy złożenie oświadczenia woli w postaci elektronicznej i opatrzenie go kwalifikowanym podpisem elektronicznym.

§ 2. Oświadczenie woli złożone w formie elektronicznej jest równoważne z oświadczeniem woli złożonym w formie pisemnej.)

* Weryfikację poprawności danych w niniejszym zaświadczeniu można sprawdzić za pomocą numeru weryfikacyjnego zaświadczenia na stronie Polskiej Izby Inżynierów Budownictwa www.piib.org.pl lub kontaktując się z biurem właściwej Okręgowej Izby Inżynierów Budownictwa.



GLÓWNY INSPEKTOR
NADZORU BUDOWLANEGO

DIR/INN/600/143/06

Warszawa, 2006-03-15

DECYZJA

Na podstawie art. 88 a ust. 1 pkt 3 lit. a ustawy z dnia 7 lipca 1994 r. Prawo budowlane (tekst jednolity Dz. U. z 2003 r. Nr 207, poz. 2016 z późn. zm.) oraz art. 104 § 1 i § 2 ustawy z dnia 14 czerwca 1960 r. Kodeks postępowania administracyjnego (tekst jednolity Dz. U. z 2000 r. Nr 98, poz. 1071 z późn. zm.),

ANDRZEJ MIECZYŚLAW MALIŃSKI
inżynier

uprawniony na mocy decyzji

Okręgowej Komisji Kwalifikacyjnej Wielkopolskiej Okręgowej Izby Inżynierów Budownictwa

z dnia 20.12.2005 r. znak WOIIIB-OKK-SP-SW-0054-0055-323/2005

nr ewidencyjny WKP/0253/PWOS/05

do wykonywania samodzielnej funkcji technicznej w budownictwie
w specjalności instalacyjnej w zakresie sieci, instalacji i urządzeń
cieplnych, wentylacyjnych, gazowych, wodociągowych i kanalizacyjnych
obejmującej projektowanie i kierowanie robotami budowlanymi
bez ograniczeń
w zakresie określonym w powyższej decyzji

został wpisany
DO CENTRALNEGO REJESTRU OSÓB POSIADAJĄCYCH UPRAWNIENIA BUDOWLANE
pod pozycją 1118/06/U/C

Decyzja niniejsza jako uwzględniająca w całości żądania strony, zgodnie z art. 107 § 4 Kpa nie wymaga uzasadnienia.

Niniejsza decyzja jest ostateczna. W związku z powyższym, w oparciu o art. 12 ust. 7 ustawy Prawo budowlane stanowi podstawę do wykonywania samodzielnych funkcji technicznych w budownictwie.

Strona może w terminie 14 dni od daty doręczenia decyzji wystąpić, na podstawie art. 127 § 3 Kpa oraz stosownie do uchwały Naczelnego Sądu Administracyjnego z dnia 9.12.1996 r., sygn. akt OPS 4/96, z wnioskiem o ponowne rozpatrzenie spraw.



z upoważnienia
GLÓWNEGO INSPEKTORA NADZORU BUDOWLANEGO
p.o. DYREKTORA
DEPARTAMENTU BUDOWLANEGO I REJESTRÓW
Eugeniusz Kolator
Eugeniusz Kolator

Otrzymują:

1. Pan inż. Andrzej Mieczysław Maliński
ul. Okólna 59/2
62-510 Konin
2. Wielkopolska Okręgowa Izba
Inżynierów Budownictwa
3. aaMPI



Zaświadczenie

o numerze weryfikacyjnym:

WKP-L4E-L6U-SII *

Pan Andrzej Maliński o numerze ewidencyjnym WKP/IS/3046/01

adres zamieszkania ul. Okólna 59/2, 62-510 Konin

jest członkiem Wielkopolskiej Okręgowej Izby Inżynierów Budownictwa i posiada wymagane ubezpieczenie od odpowiedzialności cywilnej.

Niniejsze zaświadczenie jest ważne od 2024-01-01 do 2024-12-31.

Zaświadczenie zostało wygenerowane elektronicznie i opatrzone bezpiecznym podpisem elektronicznym weryfikowanym przy pomocy ważnego kwalifikowanego certyfikatu w dniu 2023-12-21 roku przez:

Andrzej Kulesa, Przewodniczący Rady Wielkopolskiej Okręgowej Izby Inżynierów Budownictwa.

(Zgodnie z art. 78¹ K.c.

§ 1. Do zachowania elektronicznej formy czynności prawnej wystarczy złożenie oświadczenia woli w postaci elektronicznej i opatrzenie go kwalifikowanym podpisem elektronicznym.

§ 2. Oświadczenie woli złożone w formie elektronicznej jest równoważne z oświadczeniem woli złożonym w formie pisemnej.)

* Weryfikację poprawności danych w niniejszym zaświadczeniu można sprawdzić za pomocą numeru weryfikacyjnego zaświadczenia na stronie Polskiej Izby Inżynierów Budownictwa www.piib.org.pl lub kontaktując się z biurem właściwej Okręgowej Izby Inżynierów Budownictwa.

OPIS DO PROJEKTU ZAGOSPODAROWANIA TERENU

**OBIEKT: Rozbudowa kanalizacji sanitarnej na terenie gminy Przykona
Kanalizacja sanitarna w Przykonie**

1. Dane ewidencyjne

- 1.1.** Inwestor: GMINA PRZYKONA
ul. Szkolna 7, 62-731 Przykona
- 1.2.** Zadanie inwestycyjne: Rozbudowa kanalizacji sanitarnej na terenie gminy
Przykona - Kanalizacja sanitarna w Przykonie
gm. Przykona.
- 1.3.** Obiekt: Rurociągi sanitarne.
- 1.4.** Lokalizacja: Gmina: **Przykona**
Obręb: **Przykona dz.:** 457/1, 457/2, 458/1, 458/2.
- 1.5.** Branża: Sanitarna
- 1.6.** Faza: Projekt budowlany
- 1.7.** Autor opracowania: Biuro Projektowo-Usługowe ROLWOD
w Koninie, ul. Okólna 59, 62-510 Konin

2. Podstawa opracowania

- 2.1.** Zlecenie Inwestora
- 2.2.** Projekt budowy kanalizacji sanitarnej w m. Przykona gm. Przykona opracowany
przez BIURO PROJEKTOWO –USŁUGOWE ROLWOD w Koninie, ul. Okólna 59,
62-510 Konin
- 2.3.** mapa zasadnicza w skali 1 : 500
- 2.4.** Opracowania branżowe
- 2.5.** Uzgodnienia wg załączonych dokumentów

Projekt zagospodarowania i projekt budowlany należy wykonać zgodnie z niżej
wymienionymi przepisami:

Zachowanie obowiązujących warunków technicznych i odległościowych zgodnie
z Rozporządzeniem Ministra Infrastruktury z dnia 12 kwietnia 2002 r.
w sprawie warunków technicznych, jakim powinny odpowiadać budynki i ich
usytuowanie /Dz. U. z 2002 r. Nr 75, poz. 690 z 15 czerwca 2002 r./

Rozwiązania wg ustawy z dnia 7 lipca 1994 r. Prawo Budowlane
(Dz. U. Nr 106 z 2000 r. poz. 1126 z późniejszymi zmianami) oraz Rozporządzenia Ministra

Infrastruktury z dnia 12 kwietnia 2002 r. w sprawie warunków technicznych, jakim powinny odpowiadać budynki i ich usytuowanie (Dz. U. z 2002 r. Nr 75, poz. 690 z późniejszymi zmianami). Przebieg infrastruktury technicznej zgodnie z rozdz. IV ustawy z dnia 21 marca 1985 r. o drogach publicznych /Dz. U. Nr 71 poz. 838 z 2000 roku ze zmianami/

Zachowanie warunków ustawy z dnia 21 marca 1985 r. o drogach publicznych (Dz. U. z 2004 r. Nr 204, poz. 2086 tekst jednolity) a zwłaszcza art. 43 w zakresie lokalizacji obiektów budowlanych oraz Rozporządzenia Ministra Transportu i Gospodarki Morskiej z dnia 2 marca 1999 r. w sprawie warunków technicznych, jakim powinny odpowiadać drogi publiczne i ich usytuowanie (Dz. U. z 1999 r. Nr 43, poz. 430) w zakresie ustalenia docelowych linii rozgraniczających drogi.

Zachowanie warunków ustawy z dnia 16 kwietnia 2004 r. o ochronie przyrody (Dz. U. z 2004 r. Nr 92, poz. 880). Ochrony środowiska, o których mowa w ustawie z dnia 27 kwietnia 2001 r. Prawo ochrony środowiska (Dz. U. z 2006 r. Nr 129, poz. 902, Nr 169, poz. 1199, Nr 170, poz. 1217, Nr 249, poz. 1832) zobowiązuje się inwestora do przestrzegania wymagań wynikających z ustawy Prawo ochrony środowiska oraz przepisów wykonawczych. Odpady powstające w fazie budowy kanalizacji należy przekazywać podmiotom prowadzącym gospodarkę odpadami, którzy uzyskali lub uzyskają stosowne zezwolenie na prowadzenie działalności w zakresie transportu, zbiórki, odzysku lub unieszkodliwiania odpadów zgodnie z ustawą z dnia 27 kwietnia 2001 r. o odpadach (Dz. U. Nr 62, poz. 628 z późniejszymi zmianami)

Wymagania dotyczące ochrony interesów osób trzecich:

Projekt budowlany i prowadzone prace budowlane winny uwzględniać normy zawarte w przepisach ustawy z dnia 7 lipca 1994 r. - Prawo budowlane (Dz. U. z 2006 r. Nr 156, poz. 1118, Nr 170, poz. 1217) oraz ustawy z dnia 21 marca 1985 r. o drogach publicznych (Dz. U. z 2004 r. Nr 204, poz. 2086 tekst jednolity) i Rozporządzenia Ministra Transportu i Gospodarki Morskiej z dnia 2 marca 1999 r. w sprawie warunków technicznych, jakim powinny odpowiadać drogi publiczne i ich usytuowanie (Dz. U. z 1999 r. Nr 43, poz. 430) w zakresie ustalenia docelowych linii rozgraniczających drogi.

3. PRZEDMIOT INWESTYCJI

Przedmiotem inwestycji jest budowa kanalizacji sanitarnej w m. Przykona gmina Przykona.

Opracowanie projektowe obejmuje budowę kanalizacji sanitarnej w miejscowości Przykona gmina Przykona.

Niniejsza dokumentacja obejmuje następujący zakres robót.

- Kolektory sanitarne - przewiert sterowany rurą **PE TS SDR 17** Ø 200 mm - **48 m**.

Kanalizacja sanitarna zaprojektowana na działkach zgodnie z miejscowym planem zagospodarowania przestrzennego dla m. Przykona gm. Przykona.

Realizacja zadania winna przebiegać w następującej kolejności:

1. Wyznaczenie miejsca realizacji zadania.
2. Zabezpieczenie i oznakowanie terenu prowadzenia robót.
3. Geodezyjne wyniesienie projektu na grunt.
4. Roboty budowlano-montażowe rurociągów kanalizacyjnych.
5. Płukanie i próby szczelności.
6. Przywrócenie terenu do stanu pierwotnego.

Zachowanie kolejności realizacji jest wymagane ze względów technologicznych i organizacyjnych budowy.

4. ISTNIEJĄCY STAN ZAGOSPODAROWANIA TERENU

Obszar, przez który przebiega projektowana trasa kanalizacji sanitarnej jest uzbrojonym terenem osiedlowym. Aktualnie na terenie przeznaczonym pod budowę kanalizacji sanitarnej znajdują się n/w urządzenia:, kanalizacja sanitarna, kable energetyczne.

5. PROJEKTOWANE ZAGOSPODAROWANIE TERENU

1. Sieć kanalizacyjną zlokalizowano w gruntach zielonych prywatnych.
2. Teren, na którym jest projektowana kanalizacja nie jest wpisany do rejestru zabytków oraz nie podlega ochronie na podstawie ustaleń planu zagospodarowania przestrzennego dla miejscowości Przykona.
3. Informacja i dane o charakterze i cechach istniejących przewidywanych zagrożeń dla środowiska oraz higieny i zdrowia użytkowników projektowanych obiektów budowlanych i ich otoczenia w zakresie zgodnym z przepisami odrębnymi:

- układ grawitacyjno - ciśnieniowy zaprojektowanych przewodów kanalizacyjnych zapewnia ich samooczyszczenie i powinien działać nie blokując przepływów, a tym samym nie powinien doprowadzać do podtopień nieruchomości, z których są odprowadzane ścieki oraz do spiętrzeń ścieków w studzienkach usytuowanych na sieci kanalizacyjnej,

- projektowane częściowe napełnienie przewodów kanalizacyjnych - 60% średnicy umożliwia niezbędny przepływ powietrza, którego tlen opóźnia zagniwanie ścieków. Gdyby jednak w trakcie eksploatacji sieci kanalizacyjnej proces ten się już rozpoczął, przepływ powietrza usuwa wyzwalające się gazy, jak : metan, siarkowodór i dwutlenek węgla, nie powodując dokuczliwości związanych z nieprzyjemnymi zapachami i toksycznością,

- przewody kanalizacyjne zaprojektowano z zachowaniem wymaganych odległości, nie narażając na niebezpieczeństwo istniejących w sąsiedztwie innych obiektów i infrastruktury technicznej,
- przewidziano wykonanie prób szczelności sieci kanalizacyjnej po jej wybudowaniu w celu niedopuszczenia do przedostawania się ścieków do gruntu,
- zapewniono odpowiedni dostęp do obiektów zlokalizowanych na sieci kanalizacyjnej, potrzebny podczas eksploatacji i konserwacji sieci.

6. ZESTAWIENIE POWIERZCHNI POSZCZEGÓLNYCH CZĘŚCI ZAGOSPODAROWANIA TERENU

NIE DOTYCZY – inwestycja liniowa.

7. DANE INFORMUJĄCE, CZY DZIAŁKA LUB TEREN, NA KTÓRYM JEST PROJEKTOWANY OBIEKT BUDOWLANY, SĄ WPISANE DO REJESTRU ZABYTEKÓW ORAZ CZY PODLEGAJĄ OCHRONIE NA PODSTAWIE USTALEŃ MIEJSCOWEGO PLANU ZAGOSPODAROWANIA PRZESTRZENNEGO ORAZ DECYZJI O USTALENIU LOKALIZACJI INWESTYCJI CELU BUDOWLANEGO

Teren inwestycji położony jest poza obszarem ochrony dziedzictwa kulturowego i zabytków oraz dóbr kultury współczesnej, jednak należy przedłożyć n/w zapisy.

7.1 Warunki dotyczące ochrony dziedzictwa kulturowego i zabytków oraz dóbr kultury współczesnej - zgodnie z ustawą z dnia 23.07.2003 r. o ochronie zabytków i opiece nad zabytkami (Dz. U. z 2018 r. poz. 2067), kto w trakcie prowadzenia robót budowlanych lub ziemnych odkrył przedmiot, co do którego istnieje przypuszczenie, iż jest on zabytkiem, jest obowiązany: wstrzymać wszelkie roboty mogące uszkodzić lub zniszczyć odkryte przedmioty, zabezpieczyć przy użyciu dostępnych środków ten przedmiot i miejsce jego odkrycia, niezwłocznie zawiadomić o tym Wojewódzkiego Konserwatora Zabytków, a jeśli nie jest to możliwe, Wójta Gminy Przykona.

7.2 Zasady ochrony dziedzictwa kulturowego i zabytków oraz dóbr kultury współczesnej: w przypadku natrafienia podczas robót ziemnych na obiekt zabytkowy, prace ziemne należy wstrzymać do momentu wykonania i udokumentowania badań archeologicznych.

8. WPŁYW EKSPLOATACJI GÓRNICZEJ NA DZIAŁKĘ LUB TEREN ZAMIERZENIA BUDOWLANEGO, ZNAJDUJĄCEGO SIĘ W GRANICACH TERENU GÓRNICZEGO

NIE DOTYCZY – teren inwestycji położony poza granicami tych obszarów.

9. ISTNIEJĄCE I PRZEWIDYWANE ZAGROŻENIA DLA ŚRODOWISKA ORAZ HIGIENY I ZDROWIA UŻYTKOWNIKÓW PROJEKTOWANYCH OBIEKTÓW BUDOWLANYCH I ICH OTOCZENIA

Inwestycja proekologiczna bez negatywnego wpływu na środowisko i higienę użytkowników, mająca na celu doprowadzenie wody do posesji położonych w obrębie

inwestycji. W trakcie wykonywania robót budowlano-montażowych nie przewiduje się wycinki drzew w ramach planowanej inwestycji. Usuwanie drzew i krzewów wymaga stosownego zezwolenia, podlega ograniczeniu i może nastąpić jedynie w przypadku: uzasadnionej wycinki o charakterze pielęgnacyjnym, realizacji docelowego układu drogowego i inwestycji z zakresu infrastruktury technicznej, zagrożenia bezpieczeństwa ludzi i mienia.

10. OCHRONA GRUNTÓW ROLNYCH I LEŚNYCH

Planowana inwestycja nie wymaga wyłączenia gruntów z produkcji rolniczej, gdyż prace związane z budową kanalizacji sanitarnej będą trwały poniżej 6 miesięcy. W związku z tym mamy do czynienia z nietrwałym wyłączeniem gruntów z produkcji rolniczej.

Po realizacji inwestycji grunt zostanie przywrócony do stanu pierwotnego i użytkowania rolniczego. Lokalizacje wszelkich elementów infrastruktury technicznej - zlokalizowano poza gruntami ornymi, podlegającymi ochronie.

Ochrona gruntów leśnych - realizacja inwestycji poza gruntami leśnymi.

11. DECYZJA ŚRODOWISKOWA

Projektowana inwestycja nie jest ujęta w wykazie przedsięwzięć określonych w Rozporządzeniu Rady Ministrów z dnia 9 września 2019 r. w sprawie przedsięwzięć mogących znacząco oddziaływać na środowisko (Dz. U. z 2019 r. poz. 1839).

Przedmiotowa inwestycja nie znajduje się w wykazie przedsięwzięć wyszczególnionych w załączniku nr I i II Dyrektywy Parlamentu Europejskiego i Rady 2011/92/UE z dnia 13 grudnia 2011 r. w sprawie oceny skutków wywieranych przez niektóre przedsięwzięcia publiczne i prywatne na środowisko. W związku z tym realizacja planowanego przedsięwzięcia nie wymaga wydania decyzji o środowiskowych uwarunkowaniach w myśl art. 71 ust. 2 i art. 72 ust. 1 ustawy z dnia 3 października 2008 r. o udostępnianiu informacji o środowisku i jego ochronie, udziale społeczeństwa w ochronie środowiska oraz o ocenach oddziaływania na środowisko (tekst jednolity: Dz. U. z 2018 r. poz. 2081 zm.). Planowane do realizacji przedsięwzięcie realizowane będzie poza obszarami chronionymi. W związku z powyższym zgodnie z art. 59 ust. 2 pkt. 1 i 2 o udostępnianiu informacji o środowisku i jego ochronie, udziale społeczeństwa w ochronie środowiska oraz o ocenach oddziaływania na środowisko (tekst jednolity: Dz. U. z 2018 r. poz. 2081 zm.) realizacja planowanego przedsięwzięcia nie wymaga oceny oddziaływania na obszar NATURA 2000.

12. DANE WYNIKAJĄCE ZE SPECYFIKI OBIEKTU BUDOWLANEGO, CHARAKTERU I STOPNIA SKOMPLIKOWANIA OBIEKTU BUDOWLANEGO LUB ROBÓT BUDOWLANYCH

Projektowana inwestycja jest obiektem o powszechnie znanych rozwiązaniach technologicznych nie stanowiących trudności dla odpowiednio wykwalifikowanych ekip budowlanych z zakresu wykonawstwa kanalizacji sanitarnej.

13. INFORMACJA O OBSZARZE ODDZIAŁYWANIA PROJEKTU

Zgodnie z Prawem Budowlanym art. 34 ust. 3 pkt. 1 lit. e oraz na podstawie Rozporządzenia Rady Ministrów z dnia 9 listopada 2010 r. w sprawie przedsięwzięć mogących znacząco oddziaływać na środowisko należy stwierdzić, że obszar oddziaływania projektowanej kanalizacji sanitarnej zamyka się w granicach działek:

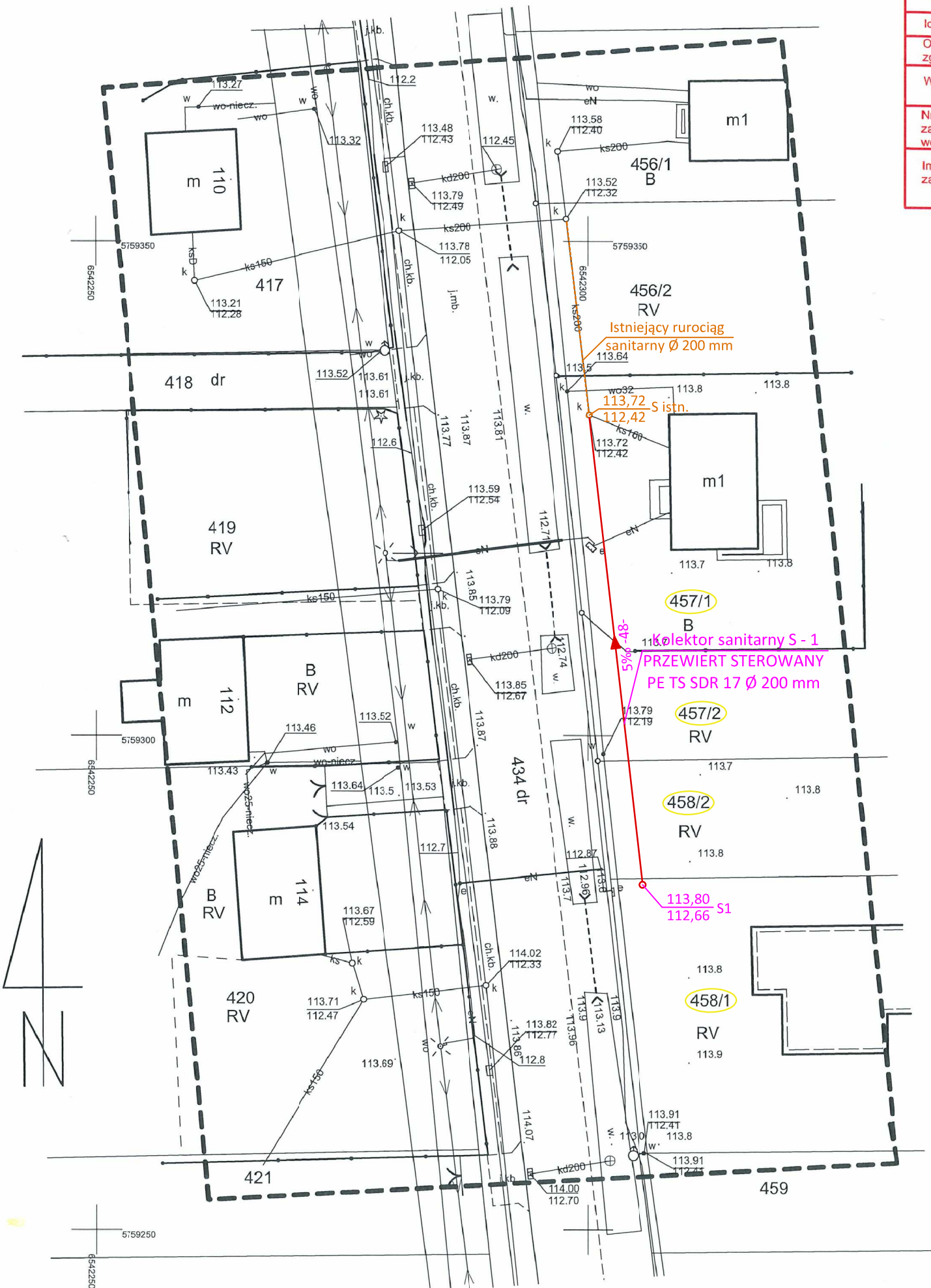
Gmina: **Przykona**. Obręb: **Przykona dz.:** 457/1, 457/2, 458/1, 458/2.

Konin, kwiecień 2024 rok

Opracował:

Jestem świadomy odpowiedzialności karnej za złożenie fałszywych oświadczeń.
 Oświadczam, że operat techniczny zawierający rezultaty prac geodezyjnych w wyniku, których powstał niniejszy dokument uzyskał pozytywny wynik weryfikacji.

Identyfikator zgłoszenia prac geodezyjnych	GEOŚ.6640.420.2024
Organ służby geodezyjnej, który otrzymał zgłoszenie	Starosta Turecki
Wykonawca prac geodezyjnych	USŁUGI GEODEZYJNE GEO-KOM-PAP
Nr oraz data sporządzenia dokumentu zawierającego wynik pozytywnej weryfikacji	Nr 1 dn. 06.03.2024r.
Imię i nazwisko oraz nr uprawnień zawodowych kierownika prac	mgr inż. Krystian Krawczyk GEODETA UPRAWNIONY nr upr. 22230



MAPA DO CELÓW PROJEKTOWYCH

Identyfikator zgłoszenia prac geodezyjnych		GEOŚ.6640.420.2024	
Miejscowość:		PRZYKONA	
Jednostka ewidencyjna:	Identyfikator:	302706_2	
	Nazwa:	PRZYKONA	
Obręb ewidencyjny:	Identyfikator:	0018	
	Nazwa:	PRZYKONA	
Skala mapy:		1:500	
Nazwa układu współrzędnych:	prostokątnych płaskich:	Układ 2000 Strefa 6	
	wysokości:	PL-EVRF2007-NH	
Oznaczenie granic obszaru, który był przedmiotem aktualizacji		— — — —	
Służebności gruntowe mające wpływ na zagospodarowanie gruntów zlokalizowanych w granicach projektowanej inwestycji		Mapa do celów projektowych została wykonana bez ustalenia obciążeń służebnościami gruntowymi ujawnionymi w księdze wieczystej	
Kontur użytku gruntowego, który nie jest ujawniony w bazie danych ewidencji gruntów i budynków			
Arkusze mapy		6.167.26.02.3.2	
Data opracowania		28.02.2024r.	
Usługa Geodezyjne GEO-KOM-PAP 62-700 Turek, ul. Legionów Polskich 1/3 NIP: 6681665263 / REGON 311599921 tel: 509-324-733		mgr inż. Krystian Krawczyk GEODETA UPRAWNIONY nr upr. 22230	
Nazwa/imię i nazwisko wykonawcy oraz data i podpis osoby reprezentującej wykonawcę		Imię i nazwisko, nr uprawnień oraz data i podpis geodety uprawnionego, który opracował mapę	

PROJEKT ZAGOSPODAROWANIA TERENU

Biuro Projektowo-Usługowe ROLWOD ul. Okóna 59, 62-510 Konin			
Dokumentacja	PROJEKT BUDOWLANY		
Objekt	Rozbudowa kanalizacji sanitarnej na terenie gminy Przykona - kanalizacja sanitarna w Przykonie gm. Przykona		
Inwestor	GMINA PRZYKONA ul. Szkolna 7, 62-731 Przykona		
Skala 1:500	Egz. Nr	Zał. Nr	Data : Marzec 2024
Projektant:	inż. K. Cybulski upr. bud. w spec. instal.- inż. sieć wod.- kan. UAN 73/8346/H/21/86		
Sprawdzający:	mgr inż. A. Maliński upr. bud. w spec. instal.- inż. sieć wod.- kan. WKP/0253/PWOS/05		

PROFIL PODŁUŻNY S - 1

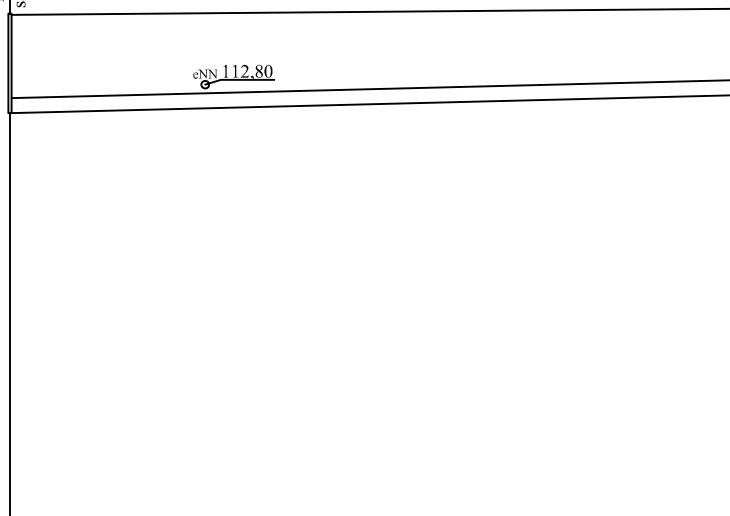
Biuro Projektowo-Usługowe ROLWOD
ul. Okólna 59, 62-510 Konin

Dokumentacja	PROJEKT BUDOWLANO-WYKONAWCZY - profil podłużny		
Obiekt	Rozbudowa kanalizacji sanitarnej na terenie gminy Przykona Kanalizacja sanitarna w Przykonie		
Inwestor	GMINA PRZYKONA ul. Szkolna 7, 62-731 Przykona		
Skala 1:500/100	Egz. Nr	Zał. Nr	Data : Kwiecień 2024
Projektant:	inż. K. Cybulski upr. bud. w spec. instal.- inż. sieć wod.- kan. UAN 73/8346/H/21/86		
Sprawdzający:	mgr inż. A. Maliński upr. bud. w spec. instal.- inż. sieć wod.- kan. WKP/0253/PWOS/05		

Kolektor Sanitarny S - 1

- o - kabel telekomunikacyjny
- ^{ENN}o - kabel energetyczny
- ow - sieć wodociągowa
- o^{kd} - kanalizacja deszczowa
- o^{ks} - kanalizacja sanitarna

Istniejący kolektor
sanitarny Ø 200 mm



Poziom por. 107,00 m n.p.m.

Studnia/węzeł	(S1stn)		(S1)
Rzędna terenu [m n.p.m.]	113,72		113,80
Rzędna dna rury [m n.p.m.]	112,42		112,66
Zagłębienie kolektora [m]	1,30		1,14
Zagłębienie wykopu [m]	-		-
Spadki [‰]	i=5‰		L=48 m
Średnica kolektora [mm]	PE TS SDR 17 Ø 200 mm		
Technologia robót	PRZEWIERT STEROWANY HORYZONTALNY		
Kubatura wykopu [m³]	-		
Powierzchnia Odeskowań [m²]	-		
Odległość [m]	0,00	48,00	48,00
Hektometry	(0+0)		

Biuro Projektowo - Usługowe

„R O L W O D”

inż. Kazimierz Cybulski

62 - 510 Konin

ul. Okólna 59

ZAŁĄCZNIKI DO PROJEKTU
BUDOWLANEGO

Inwestor **Gmina Przykona**
ul. Szkolna 71
62-731 Przykona

Nazwa zamierzenia **Rozbudowa kanalizacji sanitarnej na terenie gminy Przykona**
budowlanego **– kanalizacja sanitarna w Przykonie gm. Przykona**

Branża **S A N I T A R N A**

Adres i kategoria obiektu budowlanego **Przykona gm. Przykona**
kanalizacja sanitarna - kategoria XXVI

Identyfikatory działek ewidencyjnych **Przykona 302706_2**

Nazwa jednostki ewidencyjnej **Gmina Przykona**

Nazwa i numer obrębu ewidencyjnego **obręb Przykona 0018**

Numery działek ewidencyjnych **obręb Przykona: 457/1, 457/2, 458/1, 458/2**

Spis zawartości elementy **zgodnie ze spisem załączników**

PROJEKTANT	inż. K. Cybulski <i>upr. bud. w spec. instal.-inż. sieci wod.-kan.</i> UAN 73/8346/II/21/86	<i>inż. Kazimierz Cybulski</i> 62-510 Konin, ul. Szeligowskiego 7/5 Upr. proj. i wyk. w specj. inst.-inż. Nr UAN 73 8346/II/21/86
SPRAWDZAJĄCY	mgr inż. A. Maliński <i>upr. bud. w spec. instal.-inż. sieci wod.-kan.</i> WKP/0253/PWOS/05	<i>mgr inż. Andrzej Maliński</i> Projektowanie i kierowanie robotami bez ograniczeń w specj. instalac. sanitarnej nr WKP/0253/PWOS/05 i z ogranicz. w specj. konstrukc.-inżynierij. w zakresie budow. hydrotechnicznych UAB.8346/III/58/89

Spis załączników

Rozbudowa kanalizacji sanitarnej na terenie gminy Przykona – Kanalizacja sanitarna w Przykonie gm. Przykona

ZAŁĄCZNIKI DO PROJEKTU BUDOWLANEGO

1. Opinie i uzgodnienia
 1. Odpis protokołu z narady koordynacyjnej w Turku z dnia 15.04.2024
nr GN.6630.130.2024 str. 3-7
 2. Warunki techniczne SZU w Przykonie z dnia 19.04.2024
nr 16/04/2024 str. 8-9
 3. Część opisowa - informacja dot. bezpieczeństwa
i ochrony zdrowia str. 10-11

Turek, 15.04.2024 r.

STAROSTA TURECKI

PROTOKÓŁ NR 130/2024

**NARADY KOORDYNACYJNEJ DOTYCZĄCEJ USYTUOWANIA PROJEKTOWANYCH
SIECI UZBROJENIA TERENU**

Znak sprawy: GEOS.6630.130.2024

Sposób prowadzenia narady:

1. Za pomocą środków komunikacji elektronicznej
2. Tradycyjna forma spotkań zainteresowanych podmiotów

Wnioskodawca: **BIURO PROJEKTOWO-USŁUGOWE R O L W O D
KAZIMIERZ CYBULSKI 62-510 KONIN, ul. OKÓLNA 59**

Uczestnicy narady koordynacyjnej uzgadniają lokalizację obiektu:
Projekt sieci kanalizacji sanitarnej, rozdzielcza, średnica 200 mm

Położonego:

JE: Gmina Przykona, Obr.: PRZYKONA, Dz.: 457/1, 457/2, 458/1, 458/2

Przewodniczący narady- Naczelnik Wydziału Geodezji i Ochrony Środowiska

Roman Kubiak

Wynik narady: **POZYTYWNY**

Protokolant: Przemysław Bogdański

Naradę przeprowadzono w dniu: 15.04.2024 r.

w składzie:

1. GAZ SYSTEM Sp. z o. o. Janusz Wesołowski
2. OU i D Grzegorz Wierny
3. UG w Przykonie Tomasz Rosiak
4. Wojewódzki Urząd Ochrony Zabytków Natalia Lipowczyk
5. ENERGA OPERATOR SA Bogdan Przybylak
6. SZU w Przykonie Janusz Augustyniak
7. Polska Spółka Gazownictwa sp. z o.o. Dariusz Jąkałski

Nieobecni:

1. Orange Polska S.A. Grzegorz Janusz
2. WSS Przemysław Nowakowski

Stanowiska uczestników narady przeprowadzonej za pomocą środków komunikacji elektronicznej:

1. Brak uwag

Janusz Wesołowski / Operator Gazociągów Przesyłowych GAZ SYSTEM Sp. z o.o.
ul.Grobla 15 61-859 Poznań

2. Brak uwag

Grzegorz Wierny / Oświetlenia Uliczne i Drogowe Sp. z o.o. ul.Wrocławska 71 62-800 Kalisz

3. Brak uwag

Tomasz Rosiak / Urząd Gminy w Przykonie ul.Szkolna 7 62-731 Przykona

4. Brak uwag

Natalia Lipowczyk / Wojewódzki Urząd Ochrony Zabytków

5. 1. W miejscach zbliżeń z istniejącymi urządzeniami elektroenergetycznymi niskiego napięcia (eNN) wykopy wykonać bez użycia sprzętu mechanicznego. Szczegółowy przebieg sieci elektroenergetycznej należy ustalić w terenie na podstawie przekopów próbnych.

2. Wykopy nie mogą destabilizować posadowienia urządzeń elektroenergetycznych.

3. Koszty naprawy i poniesione straty, jak również utracone korzyści przez Rejon Dystrybucji w Turku w efekcie uszkodzeń urządzeń energetycznych podczas wykonywania robót pokrywa wykonawca projektowanej infrastruktury.

Bogdan Przybylak / ENERGA-OPERATOR SA Oddział w Kaliszu Rejon Dystrybucji w Turku
ul. Górnicza 14, 62-700 Turek

6. Brak uwag

Janusz Augustyniak / Spółdzielczy Zakład Usługowy, ul. Turkowska 7, 62-731 Przykona

7. Nie dotyczy

Dariusz Jąkański / Polska Spółka Gazownictwa sp. z o.o. Oddział Zakład Gazowniczy w Poznaniu Gazownia w Koninie

Uwaga: Podczas wykonywania robót ziemnych, w bezpośrednim sąsiedztwie znaków geodezyjnych, wszelkie roboty należy prowadzić ręcznie. Zniszczone lub uszkodzone znaki geodezyjne, będą odtwarzane na koszt Inwestora.

Informacje dodatkowe:

1. Zgodnie z art. 28ba ust. 1 ustawy z dnia 17 maja 1989 r. Prawo geodezyjne i kartograficzne (t.j. Dz.U.2020.276), nieobecność na naradzie koordynacyjnej podmiotu należycie zawiadomionego o jej miejscu i terminie nie stanowi przeszkody do jej przeprowadzenia. Przyjmuje się, że podmiot ten nie składa zastrzeżeń do usytuowania projektowanej sieci uzbrojenia terenu (...).
2. Zgodnie z § 10 ust. 1 pkt 2 Rozporządzenia Ministra Administracji i Cyfryzacji z dnia 21 października 2015 r. w sprawie powiatowej bazy GESUT i krajowej bazy GESUT (Dz.U.2015.1938), powiatową bazę GESUT (...) aktualizuje się w drodze czynności materialno-technicznych na podstawie danych lub informacji zawartych w

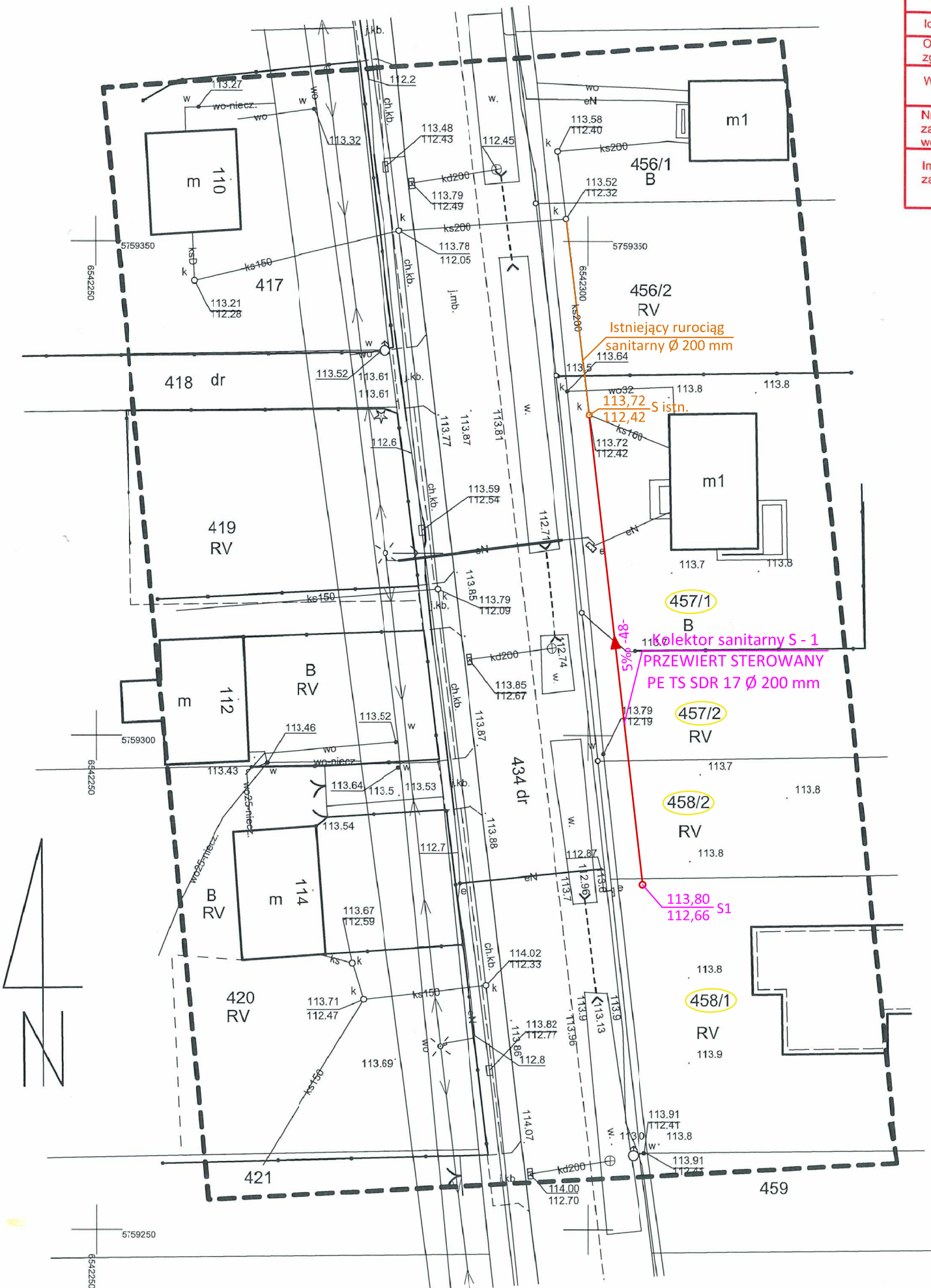
dokumentach, które były przedmiotem narady koordynacyjnej, (...), w przypadku gdy stanowiska uczestników tej narady są jednomyślne i pozytywne.

3. Zgodnie z art. 15 ust. 1 w związku z art. 48 ust. 1 pkt 3 ustawy z dnia 17 maja 1989 r. Prawo geodezyjne i kartograficzne (t.j. Dz.U.2020.276): znaki geodezyjne, urządzenia zabezpieczające te znaki oraz budowle triangulacyjne podlegają ochronie; kto wbrew przepisom art. 15 niszczy, uszkadza, przemieszcza znaki geodezyjne, grawimetryczne lub magnetyczne i urządzenia zabezpieczające te znaki oraz budowle triangulacyjne, a także nie zawiadamia właściwych organów o zniszczeniu, uszkodzeniu lub przemieszczeniu znaków geodezyjnych, grawimetrycznych lub magnetycznych, urządzeń zabezpieczających te znaki oraz budowli triangulacyjnych, podlega karze grzywny.
4. Zgodnie z art. 277 Kodeksu karnego, kto znaki graniczne niszczy, uszkadza, przesuwa lub czyni niewidocznymi albo fałszywie wystawia podlega grzywnie, karze ograniczenia wolności albo pozbawienia wolności do lat dwóch.
5. O wymagane zezwolenia na usunięcie drzew lub krzewów kolidujących z przebiegiem projektowanej inwestycji należy wnioskować do odpowiedniego organu w trybie przepisów ustawy z dnia 16 kwietnia 2004 r. o ochronie przyrody (t.j. Dz.U.2020 poz. 55.).

Jestem świadomy odpowiedzialności karnej za złożenie fałszywych oświadczeń.
 Oświadczam, że operat techniczny zawierający rezultaty prac geodezyjnych w wyniku, których powstał niniejszy dokument uzyskał pozytywny wynik weryfikacji.

Identyfikator zgłoszenia prac geodezyjnych	GEOŚ.6640.420.2024
Organ służby geodezyjnej, który otrzymał zgłoszenie	Starosta Turecki
Wykonawca prac geodezyjnych	USŁUGI GEODEZYJNE GEO-KOM-PAP
Nr oraz data sporządzenia dokumentu zawierającego wynik pozytywnej weryfikacji	Nr 1 dn. 06.03.2024r.
Imię i nazwisko oraz nr uprawnień zawodowych kierownika prac	mgr inż. Krystian Krawczyk GEODETA UPRAWNIONY nr upr. 22230

MAPA DO CELÓW PROJEKTOWYCH	
Identyfikator zgłoszenia prac geodezyjnych	GEOŚ.6640.420.2024
Miejscowość:	PRZYKONA
Jednostka ewidencyjna:	Identyfikator: 302706_2
	Nazwa: PRZYKONA
Obręb ewidencyjny:	Identyfikator: 0018
	Nazwa: PRZYKONA
Skala mapy:	1:500
Nazwa układu współrzędnych:	prostokątnych płaskich: Układ 2000 Strefa 6
	wysokości: PL-EVRF2007-NH
Oznaczenie granic obszaru, który był przedmiotem aktualizacji	— — —
Służebności gruntowe mające wpływ na zagospodarowanie gruntów zlokalizowanych w granicach projektowanej inwestycji	Mapa do celów projektowych została wykonana bez ustalenia obciążeń służebnościami gruntowymi ujawnionymi w księdze wieczystej
Kontur użytku gruntowego, który nie jest ujawniony w bazie danych ewidencji gruntów i budynków	
Arkusze mapy	6.167.26.02.3.2
Data opracowania	28.02.2024r.
Usługa Geodezyjne GEO-KOM-PAP 62-700 Turek, ul. Legionów Polskich 1/3 NIP: 6681665263 / REGON 311599921 tel: 509-324-733	mgr inż. Krystian Krawczyk GEODETA UPRAWNIONY nr upr. 22230
Nazwa/imię i nazwisko wykonawcy oraz data i podpis osoby reprezentującej wykonawcę	Imię i nazwisko, nr uprawnień oraz data i podpis geodety uprawnionego, który opracował mapę



Niniejsza dokumentacja projektowa była przedmiotem narady koordynacyjnej przeprowadzonej sposobem elektronicznym w siedzibie Powiatowego Ośrodka Dokumentacji Geodezyjnej i Kartograficznej w Turku do dnia 2024-04-15 pod numerem sprawy GEOŚ.6630.130.2024.

Dokument podpisany elektronicznie przez Roman Kubiak

Podstawa prawna : art. 28c ust. 1 ustawy z dnia 17 maja 1989 r. Prawo geodezyjne i kartograficzne

PROJEKT ZAGOSPODAROWANIA TERENU			
Biuro Projektowo-Usługowe ROLWOD			
ul. Okóna 59, 62-510 Konin			
Dokumentacja	PROJEKT BUDOWLANY		
Objekt	Rozbudowa kanalizacji sanitarnej na terenie gminy Przykona - kanalizacja sanitarna w Przykonie gm. Przykona		
Inwestor	GMINA PRZYKONA ul. Szkolna 7, 62-731 Przykona		
Skala 1:500	Egz. Nr	Zał. Nr	Data : Marzec 2024
Projektant:	inż. K. Cybulski upr. bud. w spec. instal.- inż. sieć wod.- kan. UAN 73/8346/H/21/86		
Sprawdzający:	mgr inż. A. Maliński upr. bud. w spec. instal.- inż. sieć wod.- kan. WKP/0253/PWOS/05		

Spółdzielczy Zakład Usługowy
w Przykonia
ul. Turkowska 7, 62-731 Przykonia
tel. 063 278 61 67
NIP 668-000-14-20 REGON 000660423

Gmina Przykonia
Ul. Szkolna 7
62-731 Przykonia

dotyczy: warunków technicznych budowy sieci kanalizacji sanitarnej zbiorczej

Spółdzielczy Zakład Usługowy w Przykonia wyraża zgodę na wykonanie **sieci kanalizacji sanitarnej zbiorczej na działkach nr 457/1, 457/2, 458/1, 458/2, w miejscowości Przykonia gmina Przykonia**

Podłączenie do sieci kanalizacyjnej – *istniejącej PVC Ø 200 mm* na następujących warunkach:

1. Opracować projekt techniczny zgodnie z obowiązującymi normami oraz przepisami, a w szczególności obejmujący:
 - właściwe przekroje, rzędne, wymiary i odległości,
 - rysunki przewodu na aktualnym podkładzie geodezyjnym 1: 500 lub 1: 1000 uwzględniający uzbrojenie podziemne oraz przekrój podłużny,
 - rysunki uwzględniające: usytuowanie w terenie i w stosunku do innego, średnicę długości, rodzaj izolacji, złącz i uszczelnienia, usytuowanie uzbrojenia rurociągu, rozmieszczenie rur, kształtek, bloków oporowych, rzędne przewodu, jego zagłębienie, warunki gruntowo – wodne,
 - rysunki węzłów montażowych, syfonów, studzienek itp., szkic usytuowania tabliczki orientującej uzbrojenie w terenie, wymiarować od punktów stałych do zasuw na połączeniu.
2. Kolidze sieci kanalizacyjnej z kablami i innymi urządzeniami infrastruktury technicznej zaprojektować i wykonać zgodnie z uzgodnieniem ZUDP oraz obowiązującymi przepisami.
3. Na czas budowy podłączenia inwestor zabezpieczy odbiór ścieków od obiektów podłączonych do zbiorczej sieci kanalizacyjnej.
4. W miejscu występowania gruntów glinianych, ilów itp., sieć kanalizacyjną wykonać w otulinie piaskowej.
5. Po wybudowaniu sieci, przed jej zasypaniem inwestor jest zobowiązany powiadomić **Spółdzielczy Zakład Usługowy w Przykonia** z wyprzedzeniem 3-dniowym celem uczestniczenia w odbiorze robót zanikających (wykonać próbę ciśnieniową).
6. Po zakończeniu budowy sieci, inwestor zobowiązany jest zgłosić do odbioru końcowego i przedłożyć:
 - dane geodezyjne ewidencji sieci uzbrojenia terenu, pomiary powykonawcze, jak również związaną z nimi dokumentację sporządzoną przez jednostkę uprawnioną do wykonywania prac geodezyjnych (Rozp. M.G.P. i B. z 21.02.1995r.-Dz.U. nr 25, poz.133),
 - potwierdzoną przez geodetę zgodność lub rozbieżność realizacji sieci uzbrojenia terenu z projektem budowlanym przez dokonanie wpisu w dzienniku budowy oraz umieszczenie stosownego zapisu w dokumentacji z pomiarów powykonawczych (Rozp. M.G.P. i B. z 21.02.1995r. – Dz.U. nr 25, poz. 133),

- protokoły odbioru robót zanikających,
 - dokumenty dopuszczenia do obrotu i stosowania w budownictwie wyrobów oraz urządzeń technicznych zastosowanych do budowy.
7. Nad siecią kanalizacyjną, ułożyć taśmę ostrzegawczą – lokalizacyjną koloru brązowego około 20 cm nad ułożoną rurą kanalizacyjną.
8. Do budowy należy użyć następujących materiałów:

a) **sieć kanalizacji sanitarnej**

- *przewiert sterowany lub w wykopie otwartym*
 - *sieć kanalizacji sanitarnej z rury PE TS SDR Ø 200 mm*
 - *sieć kanalizacji sanitarnej z rury PVC Ø 200 mm lita*
 - *studnie rewizyjne rozdzielcze betonowe Ø 1000 szczelne*
 - *połączenia szczelne*
 - *właz kanałowy żeliwny D400 Ø 600 40 ton*
9. Stosować materiały cechowe (atestowane) na ciśnienie 1 MPa, posiadające atest PZH i aktualne certyfikaty.
10. Wszelkie roboty na sieciach czynnych wodociągowych i kanalizacyjnych muszą być wykonane przez uprawnionych wykonawców pod nadzorem **przedstawiciela Spółdzielczego Zakładu Usługowego w Przykonie.**
11. W sprawach nieuregulowanych niniejszymi warunkami mają zastosowanie obowiązujące normy i przepisy prawne.
12. Roboty montażowe i wykopy ziemne wykonać zgodnie z dokumentacją budowlaną i obowiązującymi normami jakimi powinny odpowiadać sieci, instalacje wodociągowe.
13. Zakręcenie i odkręcenie zasuw na sieci dokonuje odpłatnie wyłącznie dostawca wody.
14. Inne warunki.....
.....
15. Powyższe warunki ważne są 2 lata.

Spółdzielczy Zakład Usługowy w Przykonie
KIEROWNIK

Janusz Augustyniak

CZEŚĆ OPISOWA

informacji dotyczącej bezpieczeństwa i ochrony zdrowia do projektu budowlano-wykonawczego rozbudowy kanalizacji sanitarnej w Przykonie gmina Przykona

Zgodnie z rozporządzeniem Ministra Infrastruktury z dnia 23.06.2003 r.
część opisowa zawiera:

1. Zakres robót:

- Kolektory sanitarne - przewiert sterowany rurą **PE TS SDR 17** Ø 200 mm - **48 m.**

Przewiduje się kolejność realizacji:

I - etap - podłączenie do istniejącej studni,

II - etap - przewiert sterowany,

III - etap - montaż studni,

IV - etap - roboty naprawcze nawierzchni dróg.

2. Wykaz istniejących obiektów budowlanych:

Na terenie objętym inwestycją istnieją urządzenia podziemne takie jak:

- kable energetyczne,
- kanalizacja sanitarna,

Obiekty nadziemne istniejące:

- tereny prywatne, zielone.

3. Elementy zagospodarowania terenu, które mogą stwarzać zagrożenie bezpieczeństwa i zdrowia ludności:

Takimi elementami są wykopy ziemne liniowe przekraczające głęb. **1,40 m.**

- montaż rurociągów i studni kanalizacyjnych z betonu C 35/45,
- wcinka w istniejący kolektor sanitarny,
- przewiert sterowany.

4. Przewidywane zagrożenia występujące podczas realizacji robót budowlanych.

Wysoki stopień zagrożenia:

- roboty ziemne i instalacyjne,
- przewiert sterowany,
- dokonanie ręcznego odkrycia i przejścia pod urządzeniami podziemnymi wym. w pkt. 2 po uprzednim ich wskazaniu przez właścicieli tych urządzeń.

5. Sposób prowadzenia instruktażu pracowników:

- przed przystąpieniem do wykonania w/w robót określonych wysokim zagrożeniem należy zapoznać pracowników:
- z technologią ich wykonawstwa,
- przestrzegania zabezpieczeń, urządzeń,
- zapoznanie z dokumentacją budowlaną ze wskazaniem szczegółowym urządzeń podziemnych m. in.: kable energetyczne, kanalizacja sanitarna,
- organizacja ruchu na czas budowy, kursy BHP, udzielania pierwszej pomocy w przypadku wystąpienia wypadku

6. Środki techniczne i organizacyjne zapobiegające niebezpieczeństwom wynikającym z wykonywania robót budowlanych w strefie szczególnego zagrożenia zdrowia.

- zorganizowanie placu budowy wyposażonego w środki BHP, p.poż. i podręczne medykamenty,
- zapewnienie sprawnej komunikacji pomimo częściowego lub całkowitego ograniczenia ruchu w ciągu dróg, na których przewiduje się roboty.

Zaleca się, aby Kierownik budowy opracował plan „bioz” przed przystąpieniem do robót zgodnie z rozporządzeniem Nr 1126 z 23.06.2003r. Ministra Infrastruktury § 3 - 7.

Konin, kwiecień 2024 r.

Opracował :

Biuro Projektowo - Usługowe

„R O L W O D”

inż. Kazimierz Cybulski

62 - 510 Konin

ul. Okólna 59

PROJEKT TECHNICZNY

Inwestor **Gmina Przykona**
ul. Szkolna 71
62-731 Przykona

Nazwa zamierzenia **Rozbudowa kanalizacji sanitarnej na terenie gminy Przykona**
budowlanego **– kanalizacja sanitarna w Przykonie gm. Przykona**

Branża **S A N I T A R N A**

Adres i kategoria obiektu budowlanego **Przykona gm. Przykona**
kanalizacja sanitarna - kategoria XXVI

Identyfikatory działek ewidencyjnych **Przykona 302706_2**

Nazwa jednostki ewidencyjnej **Gmina Przykona**

Nazwa i numer obrębu ewidencyjnego **obręb Przykona 0018**

Numery działek ewidencyjnych **obręb Przykona: 457/1, 457/2, 458/1, 458/2**

Spis zawartości elementy **zgodnie ze spisem zawartości projektu**

PROJEKTANT	inż. K. Cybulski <i>upr. bud. w spec. instal.-inż. sieci wod.-kan. UAN 73/8346/II/21/86</i>	<i>inż. Kazimierz Cybulski</i> 62-510 Konin, ul. Szeligowskiego 7/5 Upr. proj. i wyk. w specj. inst.-inż. Nr UAN 73 8346/II/21/86
SPRAWDZAJĄCY	mgr inż. A. Maliński <i>upr. bud. w spec. instal.-inż. sieci wod.-kan. WKP/0253/PWOS/05</i>	<i>mgr inż. Andrzej Maliński</i> Projektowanie i kierowanie robotami bez ograniczeń w specj. instalac. sanitarnej nr WKP/0253/PWOS/05 i z ogranicz. w specj. konstrukc.-inżynierij. w zakresie budow. hydrotechnicznych UAB.8346/II/58/89

Spis zawartości

Rozbudowa kanalizacji sanitarnej na terenie gminy Przykona – Kanalizacja sanitarna w Przykonie gm. Przykona

PROJEKT TECHNICZNY

1. Opis techniczny do projektu budowlanego..... str. 3-7
2. Schematy studni, zabezpieczeń wykopów i kolizji str. 8-12
3. Zestawienia robót ziemnych str. 13-15

OPIS TECHNICZNY

OBIEKT: Rozbudowa kanalizacji sanitarnej na terenie gminy Przykona Kanalizacja sanitarna w Przykonie

1. PODSTAWA OPRACOWANIA

Podstawę opracowania niniejszego projektu stanowią:

- zamówienie Gminy Przykona woj. wielkopolskie,
- mapa zasadnicza w skali 1 : 500 m. Przykona gm. Przykona,
- warunki techniczne - Spółdzielczy Zakład Usługowy w Przykonie,
- wizje terenowe w terenie,
- obowiązujące normy i przepisy.

2. ZAKRES OPRACOWANIA

Opracowanie projektowe obejmuje budowę sieci kanalizacji sanitarnej w miejscowości Przykona gm. Przykona.

Niniejsza dokumentacja obejmuje następujący zakres robót:

- Kolektory sanitarne - przewiert sterowany rurą **PE TS SDR 17** Ø 200 mm - **48 m**.

3. UZGODNIENIA

Projekt zagospodarowania został uzgodniony na naradzie koordynacyjnej dot. usytuowania uzbrojenia sieci z jednostkami, które posiadają na terenie urządzenia nadziemne i podziemne, a szczegółowy zakres opracowania uzgodniono z Inwestorem tj. Gminą Przykona.

4. UZBROJENIE TECHNICZNE NA TRASIE KANAŁÓW

Na trasie projektowanych kolektorów oraz w ich sąsiedztwie występują urządzenia podziemne, a mianowicie :

- kable energetyczne,
- kanalizacja sanitarna.

Trasy tych urządzeń zostały zinwentaryzowane geodezyjnie w trakcie aktualizacji map zasadniczych w skali 1:500 w 2024 r. Niezależnie od tego przed przystąpieniem do robót przewiduje się wykonanie próbnych przekopów ręcznych w celu wyznaczenia przebiegu istniejących urządzeń podziemnych i miejsc skrzyżowania z projektowaną kanalizacją sanitarną w celu ich odpowiedniego zabezpieczenia przed uszkodzeniem.

Prace te należy prowadzić pod nadzorem przedstawicieli instytucji eksploatujących te urządzenia. Ponadto w celu zachowania bezpieczeństwa zaleca się bezwzględne wyłączenie energii elektrycznej w rejonie prowadzonych robót. Dotyczy to szczególnie miejsc skrzyżowania projektowanych kolektorów z kablami energetycznymi.

5. OPIS PROJEKTOWANYCH ROZWIĄZAŃ

5.1. Zasięg projektowanej kanalizacji sanitarnej

Zasięg projektowanej kanalizacji wynosi - **48 m**. i zlokalizowany jest w prywatnym terenie zielonym.

Zrzut ścieków przewidziano do istniejącej kanalizacji sanitarnej w m. Przykona gm. Przykona.

5.2. Trasa kolektorów i rurociągów.

Trasę kolektora pokazano na mapie zagospodarowania terenu w skali 1 : 500. Ścieki z zakresu objętego niniejszym projektem sprowadzone będą kolektorem grawitacyjnym do istniejącego układu kanalizacji sanitarnej.

5.3. Głębokość posadowienia kolektorów.

Zagłębienie kanalizacji określono w projekcie zagospodarowania terenu. Rzędne ich zagłębienia podano na mapie syt.-wys. oraz na profilu podłużnym kolektora sanitarnego.

5.4. Średnice i spadki.

Na mapie syt.-wys. oraz profilu podłużnym podano wszystkie projektowane parametry kolektorów tj. średnice, materiał, konstrukcję, podłoże, spadki, głębokości oraz lokalizację studni. Dla kolektorów przewidziano średnicę \varnothing 200 mm. Projektowane spadki dostosowano do warunków terenowych oraz optymalnych zagłębień kolektorów i wynoszą one średnio 5,0 ‰.

5.5. Konstrukcja kolektorów kanalizacji sanitarnej.

Kolektory kanalizacji sanitarnej zaprojektowano z rur PE TS SDR 17 o średnicy \varnothing 200 mm wykonanych metodą przewiertu sterowanego horyzontalnego.

Uzbrojenie sieci stanowić będą typowe studnie rozgałęźne z włączami typu ciężkiego wypełnionego betonem z kręgów betonowych ze zwężką \varnothing 1000 mm z betonu C35/45 wraz z pierścieniem odciążającym. Przewiduje się zamknięcie włączów studni z typowymi zabezpieczeniami uniemożliwiające osobom postronnym penetrację studni. Kineta studni wykonana jest jako monolit z wyprofilowanym polipropylenowym dnem, przejściem szczelnym do rur PCV, kręgi łączone za pomocą uszczelki gumowej lub elastomerowej montowanej fabrycznie. Zastosować zwężkę jednostronną ze skosem do granicy działek.

Studnie winny spełniać n/w wymogi.

Studnie betonowe wg PN-EN 1917:2004 „ Studzienki włączowe i niewłączowe z betonu niezbrojonego, z betonu zbrojonego włóknom stalowym i żelbetowe” jako studnie z prefabrykowanych kręgów betonowych o następujących wymaganiach minimalnych C35/45, stosunek w/c maks. 0,45, F150, W8, nasiąkliwość nie większa niż 5%.

Dno studni jest elementem prefabrykowanym, betonowym stanowiącym monolityczne połączenie kręgu i płyty dennej. W prefabrykowanym elemencie dna studni jest wyprofilowane koryto (kineta) przeznaczone do przepływu ścieków i łącznie kanałów. Kręgi łączone są z elementem dna oraz pomiędzy sobą za pomocą uszczelki gumowych typu BS. Kręgi wyposażone są fabrycznie w stopnie włączowe. Stopnie włączowe należy zastosować z żeliwa sferoidalnego, zabezpieczonego lakierem asfaltowym. Projektuje się włązy żeliwne typu ciężkiego D400 z otworami wentylacyjnymi.

Przejścia kanałów przez ściany studni należy wykonać jako szczelne w stopniu uniemożliwiającym infiltrację wody gruntowej i eksfiltrację ścieków, stosując fabrycznie osadzone króćce połączeniowe.

6. ORGANIZACJA I TECHNOLOGIA ROBÓT

Trasa rurociągów kanalizacyjnych przebiega w ciągu działek prywatnych. Stąd zachodzi konieczność ułożenia rurociągów przy pomocy przewiertów sterowanych horyzontalnych, które umożliwiają bezkolizyjne przejście rurociągów z założonymi spadkami i nie spowodują one nadmiernych szkód w terenie.

6.1. Technologia wykonania sieci kanalizacyjnej metodą horyzontalnego przewiertu sterowanego.

Rurociągi do kanalizacji sanitarnej należy wykonać ze specjalistycznych rur PE TS SDR 17 Ø 200 mm do technologii bezwykopowych. Połączenia poszczególnych odcinków rurociągów należy wykonać poprzez zgrzewanie doczołowe.

Projektowane rozwiązania lokalizacji rurociągu oraz jego charakterystyczne rzędne pokazano na mapie sytuacyjno-wysokościowej w skali 1 : 500 oraz na profilu podłużnym.

Technologia przewiertów sterowanych polega na wykonaniu otworu pilotażowego, następnie jego rozwierceniu do odpowiedniej średnicy i wciągnięciu zaprojektowanej rury osłonowej, przewodowej lub kabla. Sterowanie uzyskuje się tylko podczas wykonywania przewiertu pilotażowego. Cała metoda sterowania polega na pracy specjalnie skonstruowanej głowicy wiercącej, za pomocą której precyzyjnie steruje się odwiertem. Asymetrycznie ukształtowana głowica montowana na żerdziach wiertniczych w połączeniu z kombinacją wiercenia i przeciskania, pozwala w dosyć dużym zakresie sterować trasą przewiertu. Często zwłaszcza dla długich przewiertów w trudnych gruntach stosuje się wspomaganie wiercenia poprzez pompowanie roztworów bentonitowych na czoło odwiertu, które zmniejszają opory wiercenia i stabilizują otwór. W asymetrycznej głowicy wiercącej umieszczona jest sonda, dzięki której kontroluje się na bieżąco i koordynuje się trasę przewiertu. W razie wystąpienia na trasie urządzeń podziemnych czy przeszkód terenowych istnieje możliwość ominięcia ich poprzez zmianę kierunku i głębokości wiercenia. Rurociągi kanalizacyjne ułożyć wg rzędnych zawartych na profilach podłużnych. Na całej długości rurociąg będzie wykonany z rur przewiertowych do sieci kanalizacyjnej, szeregu wymiarowym SDR 17 wymiar łączonych zgrzewaniem doczołowym. Istotnym czynnikiem warunkującym możliwość wykonania przewiertu sterowanego jest kombinacja dwóch parametrów: długości i średnicy rurociągu. Dodatkowym czynnikiem są lokalne warunki geologiczne.

Przejścia wykonywane technologią przewiertów sterowanych nie przekraczają odcinków w granicy 200 metrów, chociaż istnieją techniczne możliwości wykonania znacznie dłuższych przewiertów. Na podstawie ustalonej długości wykonywanego przewiertu i znanej średnicy rurociągu należy dobrać odpowiednie wiertnice. W rozpatrywanym przypadku należy zastosować wiertnice małe - wykorzystywane do układania rurociągów na dystansie do 120 m. Zastosowanie technologii przewiertu sterowanego pozwoli uniknąć naruszenia na całej długości jezdni. Bardzo ważną zaletą jest krótki czas realizacji przewiertu. Punkt wejścia i wyjścia, promienie krzywizn oraz kąty wejścia i wyjścia dostosowane do rysunku oraz rozmiarów zastosowanej wiertnicy. Kąt wejścia, tj. kąt pod którym wprowadzana jest w grunt głowica wiercąca, znajduje się zazwyczaj w zakresie od 21% - 36% (12° - 20°). Wielkość kąta zależy od rozmiarów wiertnicy i od tego, kto jest jej producentem.

Przy projektowaniu przyjęto kąt równy 30% (15°) dla uproszczenia obliczeń przyjmuje się 1°= 2%. co można uzyskać niezależnie od zastosowanego typu wiertnicy. Miejsce ustawienia wiertnicy zależy od zaprojektowanego punktu wejścia oraz, co czasami jest sprawą zasadniczą, głębokości posadowienia rury. Należy uważać, by promień krzywizny przewiertu nie był mniejszy od dopuszczalnego promienia gięcia żerdzi wiertniczych. Dla rur PE-TS ograniczeniem jest promień gięcia żerdzi, a nie samej rury. Dla rur stalowych odwrotnie. Maksymalne odchylenie żerdzi na jej całkowitej długości nie może przekraczać - w zależności od średnicy żerdzi - od 6% do 11%. W zależności od klasy wiertnicy stosuje się żerdzie długości 1,50 – 2,00 m dla wiertnic małych, 3,00 – 3,50 m. Mając zadaną głębokość, kąt wejścia oraz dopuszczalne odchylenie żerdzi obliczamy odległość, w jakiej należy ustawić wiertnicę. Do ustawienia wiertnicy potrzebne jest stanowisko o długości od 6 m do 20 m w osi przewiertu

i szerokości 2 - 4 m w zależności od klasy wiertnicy. Kąt wyjścia utrzymywany jest z reguły w zakresie 20-30%, aby ułatwić późniejsze wprowadzanie rury podczas przeciągania. Dla rur stalowych kąt ten nie przekracza 2% do 4%. W punkcie wyjścia należy przewidzieć miejsce składowania rury. Przed rozwiercaniem należy rurę zgrzać lub zespawać tak, aby przeciągać jeden odcinek w całości. Nie można robić przerw podczas przeciągania, szczególnie zgrzewanie czy spawanie odcinków rury. Lokalizacja przewiertu umożliwi miejsce od strony wyjścia, gdzie będzie można i cały odcinek rury przygotować do wciągania. O ile większość wiertnic jest na podwoziu gąsienicowym i nie potrzebuje żadnych dróg, o tyle zestawy do przygotowywania i przechowywania płuczki montowane są przeważnie na przyczepach ciężarowych i wymagają przygotowania odpowiednich dojazdów.

Korzystne jest, szczególnie dla większych przewiertów, zlokalizowanie najbliższego punktu czerpania wody niezbędnej do przygotowania płuczki.

7. IZOLACJE

Rury oraz studzienki kanalizacyjne z tworzyw termoplastycznych i studnie z betonu C35/45 nie wymagają żadnego zabezpieczenia antykorozyjnego. W przypadku zabezpieczenia antykorozyjnego elementów żeliwnych na sieci, należy zadbać, aby powłoki te nie stykały się z materiałami z mas bitumicznych /destrukcyjne działanie na tworzywo/.

W czasie wykonywania robót przestrzegać przepisów BHP.

8. BADANIE SZCZELNOŚCI

8.1. Projektowane kanały grawitacyjne

Czyszczenie rurociągów

Przed przystąpieniem do prób szczelności wszystkie przewody muszą być wypłukane silnym strumieniem wody. Wewnątrz przewodów nie mogą być pozostawione żadne zanieczyszczenia lub ciała obce.

W projekcie wykonawczym oraz kosztorysie inwestorskim uwzględniono przeprowadzenie inspekcji kamerą TV, wybudowanych grawitacyjnych kanałów sanitarnych, zgodnie z PN-EN 13508-2 – jako ocena jakości wykonanych robót.

9. DANE TECHNICZNE OBIEKTU CHARAKTERYZUJĄCE WPŁYW OBIEKTU BUDOWLANEGO NA ŚRODOWISKO I JEGO WYKORZYSTANIE ORAZ NA ZDROWIE LUDZI I OBIEKTY SASIADUJĄCE POD WZGLĘDEM :

- a/ przewidywane ilości wykorzystywanej wody i innych wykorzystywanych surowców, materiałów, paliw i energii (w trakcie budowy):
 - ok. **20 m³** wody wodociągowej do prób szczelności przewodów kanalizacyjnych i studzienek, kruszywo kamienne, pospółka,
- b/ rozwiązania chroniące środowisko :
 - całość robót ziemnych wykonywana będzie sposobem ręcznym i mechanicznym w szalunkach oraz przewiertem sterowanym, co pozwoli na zminimalizowanie rozmiarów wykopów, temu samemu służyć będzie ograniczenie głębokości położenia przewodów kanalizacyjnych do maksymalnej **1,50 m p.p.t.**
 - teren po wykopach będzie przywrócony do stanu wyjściowego.
- c/ rodzaj i przewidywana ilość wprowadzanych do środowiska substancji lub energii przy zastosowaniu rozwiązań chroniących środowisko :
 - docelowo z terenu projektowanej kanalizacji ścieki bytowo gospodarcze

odprowadzane będą do istniejącej kanalizacji sanitarnej w m. Przykona gm. Przykona.
d/ projektowana inwestycja nie będzie miała negatywnego wpływu na istniejący drzewostan, glebę oraz wody powierzchniowe i podziemne.

Zastosowana technologia przewiduje sieć kanalizacyjną oraz studnie - szczelne, co uniemożliwi ewentualną penetrację wód lub ścieków. Zabezpiecza to wpływ jej na środowisko przyrodnicze, zdrowie ludzi i inne obiekty budowlane. Przejęcie ścieków przez kanalizację gromadzonych dotychczas w „szambach” poprawi znacznie warunki zdrowotne, higieniczne i maksymalnie zmniejszy uciążliwość dla mieszkańców. Przyjęte rozwiązania techniczne spełniają wymogi paragrafu 11 ust. 2 pkt.10 Rozporządzenia w sprawie szczegółowego zakresu i formy projektu budowlanego.

10. WARUNKI WYKONAWSTWA.

1. Przed przystąpieniem do prac realizacyjnych projektowany obiekt winien być wytyczony w terenie przez służby geodezyjne oraz należy uzyskać wpis do dziennika budowy.
2. Ustalić miejsca skrzyżowań z innym uzbrojeniem terenu. Prace ziemne w miejscach kolizji z innym uzbrojeniem wykonywać wyłącznie sposobem ręcznym.
3. W przypadku napotkania w trakcie robót ziemnych na niezinventaryzowane kable, rurociągi, czy też inne elementy uzbrojenia podziemnego należy zgłosić to inspektorowi nadzoru. Kolizję zabezpieczyć oraz powiadomić właściciela uzbrojenia.
4. Podczas wykonywania robót ziemnych w bezpośrednim sąsiedztwie znaków geodezyjnych wszystkie roboty należy prowadzić ręcznie. Punkt poligonowy podlega szczególnej ochronie pod względem jego nienaruszalności /Dz.U.Nr 25 poz. 115 z 1956r./.
5. Roboty ziemne w ulicy prowadzić w sposób umożliwiający dojazd mieszkańców do nieruchomości.
6. Przed zasypaniem wykopów należy dokonać geodezyjnej inwentaryzacji powykonawczej sieci.
7. Na czas prowadzenia robót należy ustawić właściwe znaki ostrzegawcze oraz wykonać odpowiednie zabezpieczenie i oświetlenie wykopów.
8. Inspektor nadzoru zobowiązany jest do kontroli obsługi geodezyjnej w zakresie wytyczenia pomiaru i inwentaryzacji powykonawczej.
9. Realizacja obiektu wymaga uzyskania pozwolenia na budowę.

11. UWAGI KOŃCOWE

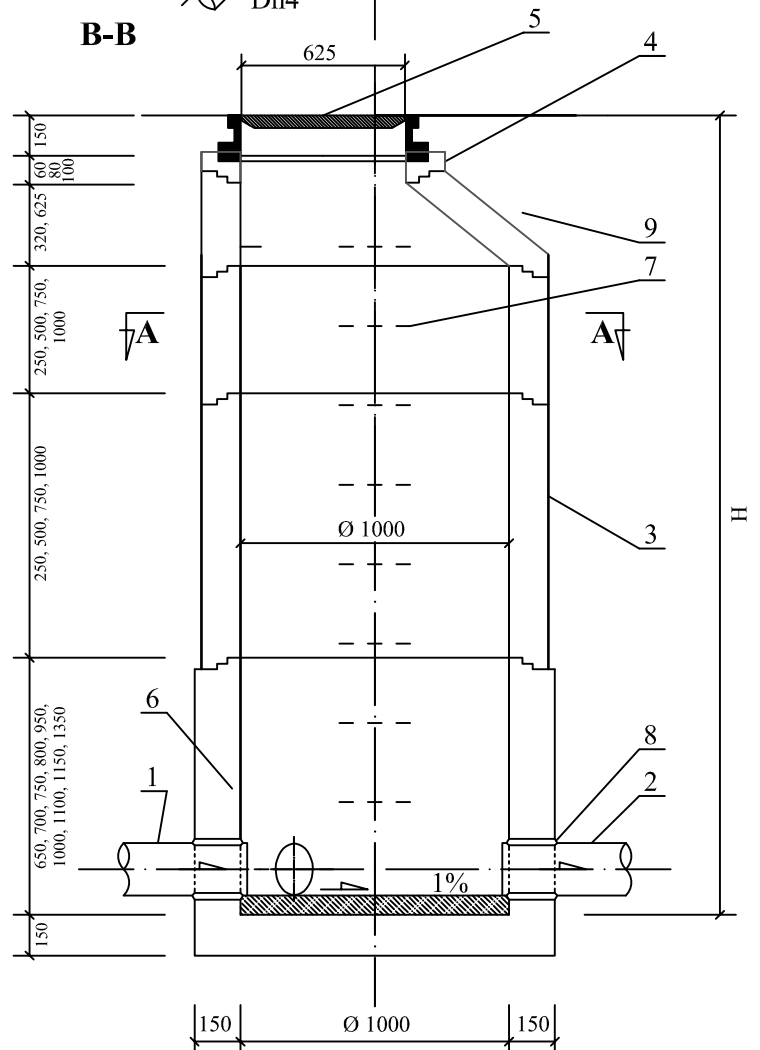
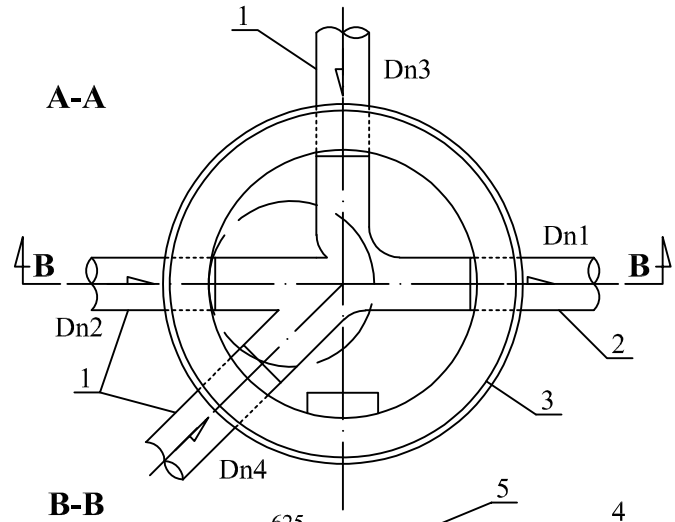
Całość robót wykonać zgodnie z „Warunkami Technicznymi Wykonania i Odbioru Rurociągów z Tworzyw Sztucznych” wyd. w 1994 r oraz przepisami BHP i obowiązującymi normami, a także instrukcją wykonania studni z betonu C35/45.

Konin, kwiecień 2024 r.

Opracował :

STUDNIA ROZGAŁĘŻNA

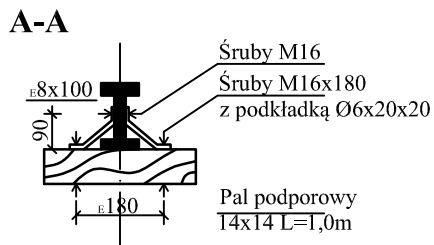
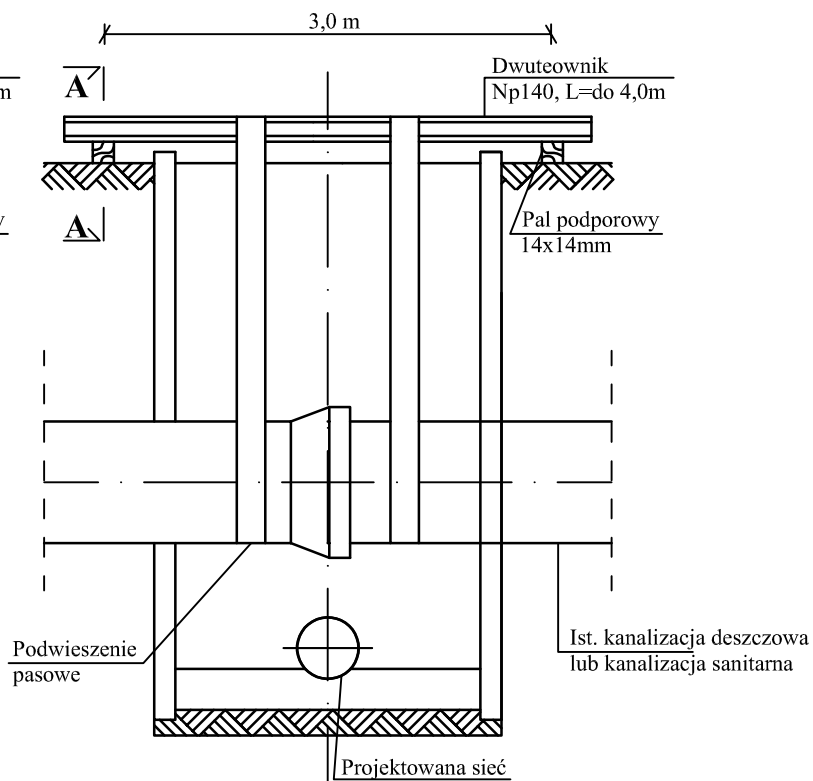
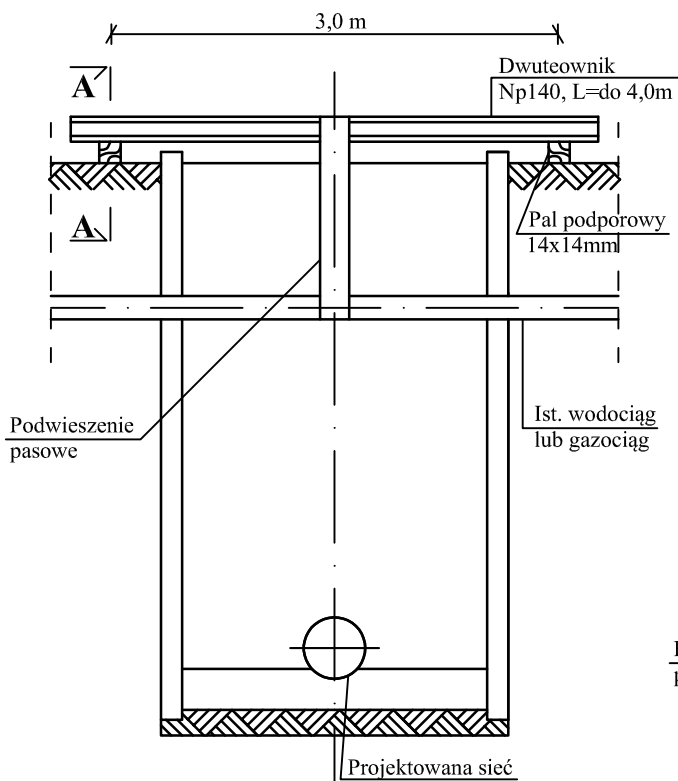
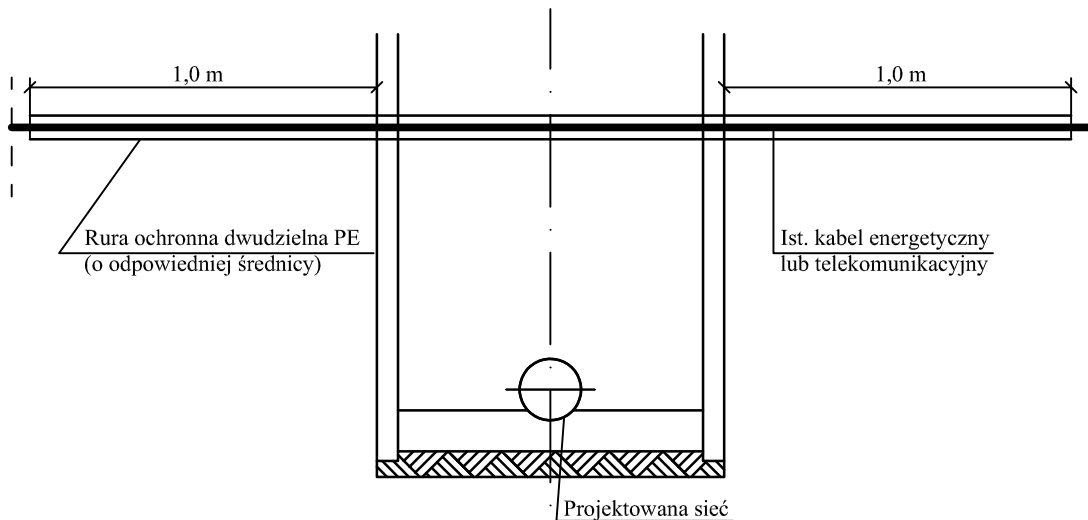
Ø 1000 mm



LEGENDA:	
1	Dopływ - rura PCV-U Ø 200-250 mm
2	Odpływ - rura PCV-U Ø 200-250 mm
3	Kręgi betonowe prefabrykowane beton C35/45 Ø 1000 mm
4	Pierścień dystansowy beton C35/45 Ø 625 mm
5	Właz żeliwny klasy D400 z wypełnieniem betonowym
6	Studnia z betonu C35/45 z wbetonowanym na etapie prefabrykacji dnem z polipropylenu Ø 1000 mm
7	Stopnie żłazowe żeliwne
8	Przejście szczelne z PVC
9	Zwężka jednostronna 1000/625 - C35/45

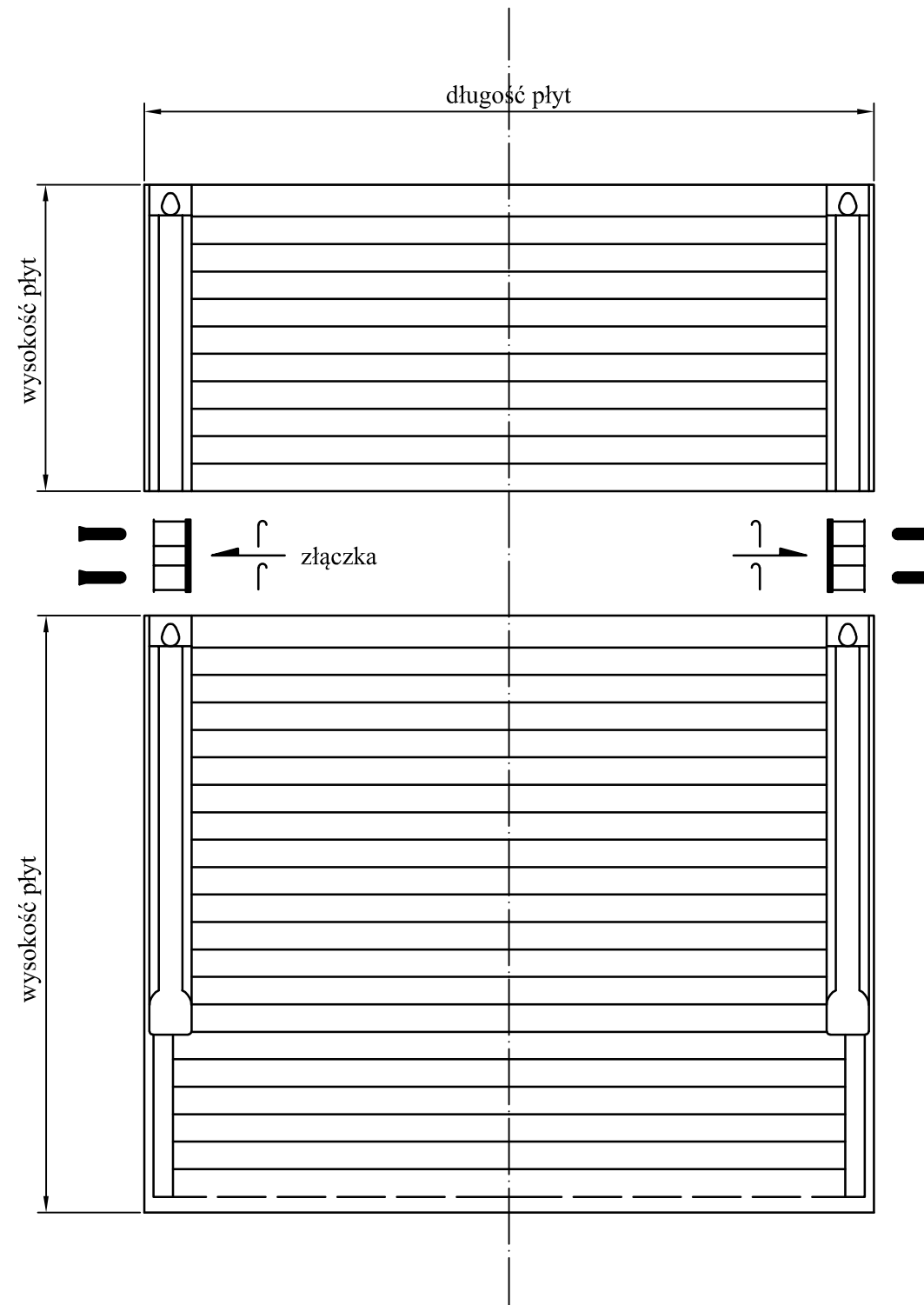
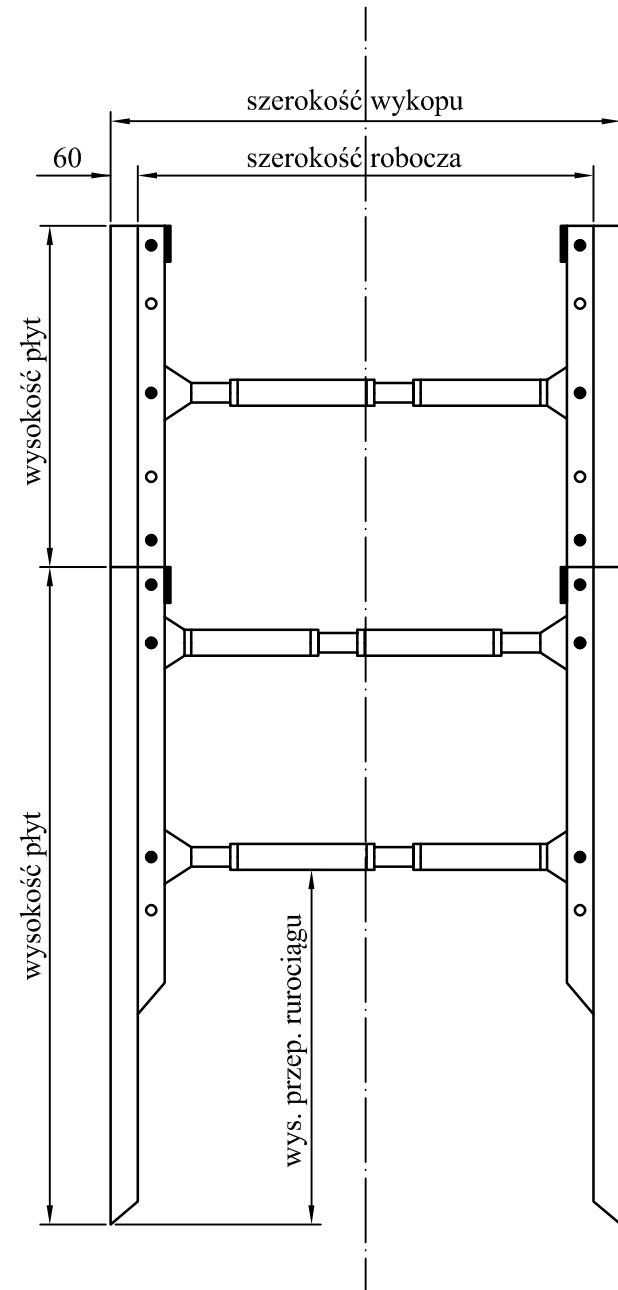
STUDNIA ROZGAŁĘŻNA DN 1000			
Biuro Projektowo-Usługowe ROLWOD ul. Okólna 59, 62-510 Konin			
Dokumentacja	PROJEKT BUDOWLANO-WYKONAWCZY - schemat studni rozgałęźnej DN 1000		
Obiekt	Rozbudowa kanalizacji sanitarnej na terenie gminy Przykona Kanalizacja sanitarna w Przykonie gm. Przykona		
Inwestor	GMINA PRZYKONA ul. Szkolna 7, 62-731 Przykona		
Skala -----	Egz. Nr	Zał. Nr	Data : Kwiecień 2024
Projektant:	inż. K. Cybulski upr. bud. w spec. instal.- inż. sieć wod.- kan. UAN 73/8346/H/21/86		
Sprawdzający:	mgr inż. A. Maliński upr. bud. w spec. instal.- inż. sieć wod.- kan. WKP/0253/PWOS/05		

Schemat zabezpieczeń kolizji z istniejącym uzbrojeniem podziemnym



SCHEMAT ZABEZPIECZEŃ KOLIZJI			
Biuro Projektowo-Usługowe ROLWOD ul. Okólna 59, 62-510 Konin			
Dokumentacja	PROJEKT BUDOWLANO-WYKONAWCZY - schemat zabezpieczeń kolizji z istniejącym uzbrojeniem podziemnym		
Obiekt	Rozbudowa kanalizacji sanitarnej na terenie gminy Przykona Kanalizacja sanitarna w Przykonie gm. Przykona		
Inwestor	GMINA PRZYKONA ul. Szkolna 7, 62-731 Przykona		
Skala -----	Egz. Nr	Zał. Nr	Data : Kwiecień 2024
Projektant:	inż. K. Cybulski upr. bud. w spec. instal.- inż. sieć wod.- kan. UAN 73/8346/H/21/86		
Sprawdzający:	mgr inż. A. Maliński upr. bud. w spec. instal.- inż. sieć wod.- kan. WKP/0253/PWOS/05		

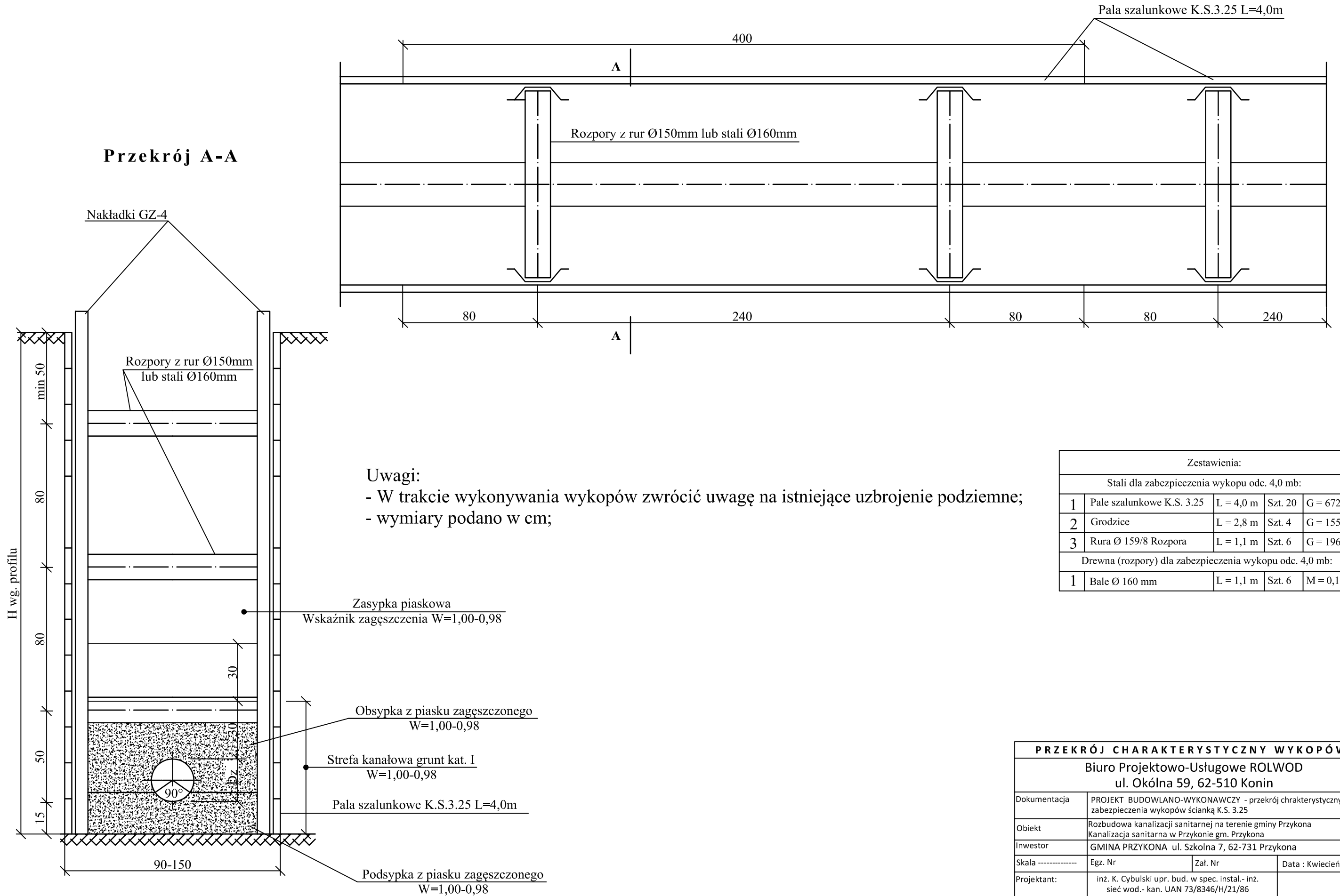
Szalunki pionowe



Parametry techniczne płyt:						
Długość	Wysokość	Grubość	Waga	Wys. przep. rur.	Parcie gr.	Gł. zab.
[m]	[m]	[mm]	[kg]	[m]	[kN/m ²]	[m]
2,5	2,0	60	1 019	1,20	40,0	6,0
2,5	2,4	60	1 156	1,35	38,0	6,0
2,5	2,6	60	1 247	1,35	38,0	6,0
2,5	1,4	60	703	-----	40,0	6,0
3,0	2,0	60	1 103	1,20	35,4	6,0
3,0	2,4	60	1 285	1,35	34,0	6,0
3,0	2,6	60	1 388	1,35	34,0	6,0
3,0	1,4	60	781	-----	35,4	6,0
3,5	2,0	60	1 241	1,20	25,3	6,0
3,5	2,4	60	1 413	1,35	25,3	6,0
3,5	2,6	60	1 528	1,35	25,3	6,0
3,5	1,4	60	860	-----	25,3	6,0

SZALUNKI PIONOWE 1:0			
Biuro Projektowo-Usługowe ROLWOD ul. Okólna 59, 62-510 Konin			
Dokumentacja	PROJEKT BUDOWLANO-WYKONAWCZY - szalunki pionowe 1 : 0		
Obiekt	Rozbudowa kanalizacji sanitarnej na terenie gminy Przykona Kanalizacja sanitarna w Przykonie gm. Przykona		
Inwestor	GMINA PRZYKONA ul. Szkolna 7, 62-731 Przykona		
Skala -----	Egz. Nr	Zał. Nr	Data : Kwiecień 2024
Projektant:	inż. K. Cybulski upr. bud. w spec. instal.- inż. sieć wod.- kan. UAN 73/8346/H/21/86		
Sprawdzający:	mgr inż. A. Maliński upr. bud. w spec. instal.- inż. sieć wod.- kan. WKP/0253/PWOS/05		

Przekrój charakterystyczny zabezpieczenia wykopów ścianką K.S. 3.25



Uwagi:

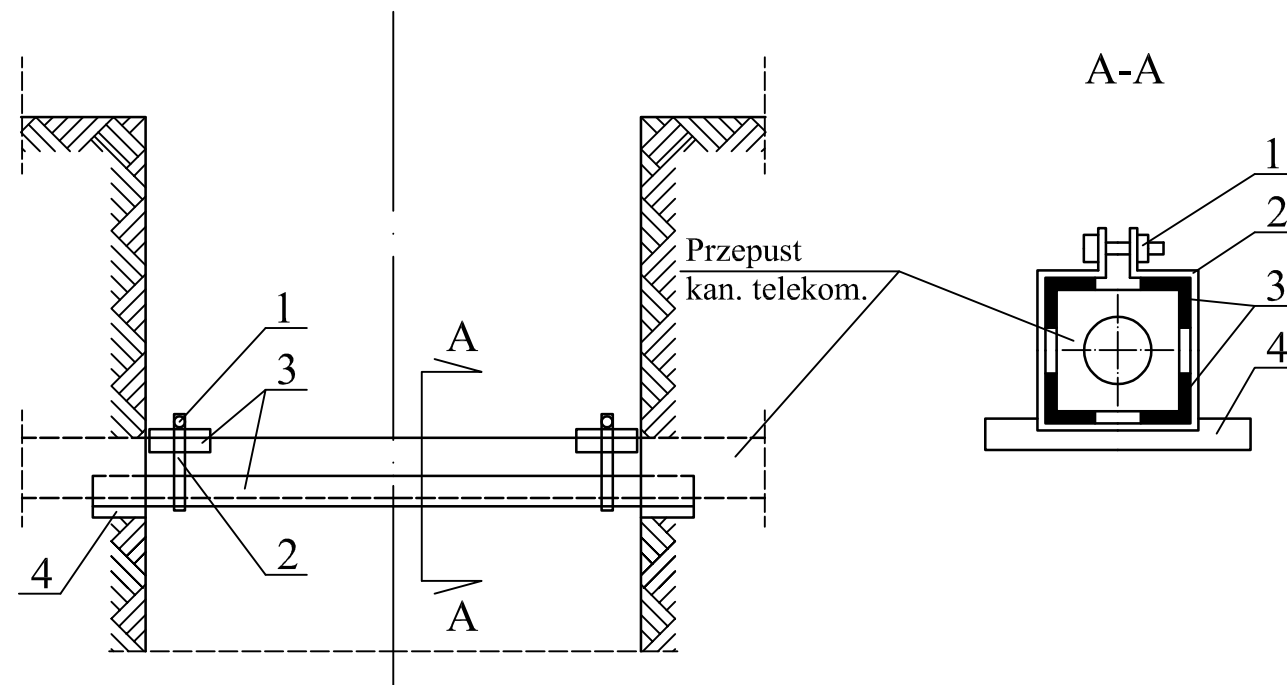
- W trakcie wykonywania wykopów zwrócić uwagę na istniejące uzbrojenie podziemne;
- wymiary podano w cm;

Zestawienia:

Stali dla zabezpieczenia wykopu odc. 4,0 mb:				
1	Pala szalunkowe K.S. 3.25	L = 4,0 m	Szt. 20	G = 672 kg
2	Grodzice	L = 2,8 m	Szt. 4	G = 155 kg
3	Rura Ø 159/8 Rozpora	L = 1,1 m	Szt. 6	G = 196 kg
Drewna (rozpory) dla zabezpieczenia wykopu odc. 4,0 mb:				
1	Bale Ø 160 mm	L = 1,1 m	Szt. 6	M = 0,15

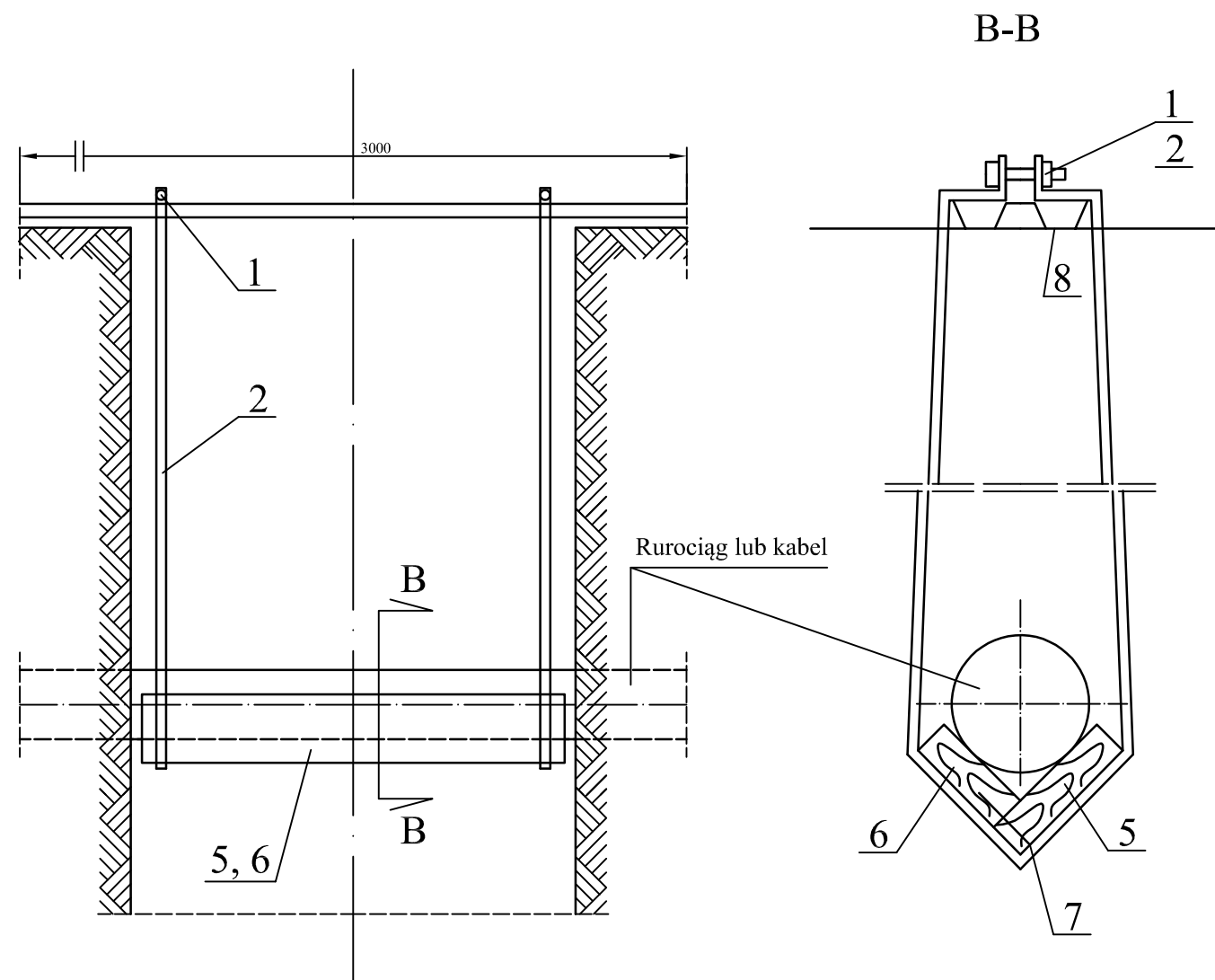
PRZEKRÓJ CHARAKTERYSTYCZNY WYKOPÓW			
Biuro Projektowo-Usługowe ROLWOD ul. Okólna 59, 62-510 Konin			
Dokumentacja	PROJEKT BUDOWLANO-WYKONAWCZY - przekrój charakterystyczny zabezpieczenia wykopów ścianką K.S. 3.25		
Obiekt	Rozbudowa kanalizacji sanitarnej na terenie gminy Przykona Kanalizacja sanitarna w Przykonie gm. Przykona		
Inwestor	GMINA PRZYKONA ul. Szkolna 7, 62-731 Przykona		
Skala	Egz. Nr	Zał. Nr	Data : Kwiecień 2024
Projektant:	inż. K. Cybulski upr. bud. w spec. instal.- inż. sieć wod.- kan. UAN 73/8346/H/21/86		
Sprawdzający:	mgr inż. A. Maliński upr. bud. w spec. instal.- inż. sieć wod.- kan. WKP/0253/PWOS/05		

Zabezpieczenie istniejących kabli telekomunikacyjnych i energetycznych



LEGENDA:	
1	Śruba M12x8 z nakrętką
2	Bednarka 30x4
3	Kątownik L 50x50x6
4	Płyta betonowa 350x350
5	Bał drewniany 200x50
6	Bał drewniany 150x50
7	Gwóźdź
8	Bał szalunkowy ks 3,25

Zabezpieczenie istniejących rurociągów kanalizacyjnych i wodociągowych



- Uwagi:
- zabezpieczenie kabli telekomunikacyjnych pozostawić na stałe;
 - wymiary podano w mm

ZABEZPIECZENIE ISTNIEJĄCYCH KABLI			
Biuro Projektowo-Usługowe ROLWOD ul. Okólna 59, 62-510 Konin			
Dokumentacja	PROJEKT BUDOWLANO-WYKONAWCZY - zabezpieczenie istniejących kabli telekomunikacyjnych i energetycznych oraz rurociągów kanali. i wodoc.		
Obiekt	Rozbudowa kanalizacji sanitarnej na terenie gminy Przykona Kanalizacja sanitarna w Przykonia gm. Przykona		
Inwestor	GMINA PRZYKONA ul. Szkolna 7, 62-731 Przykona		
Skala -----	Egz. Nr	Zał. Nr	Data : Kwiecień 2024
Projektant:	inż. K. Cybulski upr. bud. w spec. instal.- inż. sieć wod.- kan. UAN 73/8346/H/21/86		
Sprawdzający:	mgr inż. A. Maliński upr. bud. w spec. instal.- inż. sieć wod.- kan. WKP/0253/PWOS/05		

**ZESTAWIENIE PRZEWIERTÓW
I DANYCH UZUPEŁNIAJĄCYCH
DO RUROCIĄGÓW KANALIZACYJNYCH**

**Rozbudowa kanalizacji sanitarnej na terenie gminy Przykona
- Kanalizacja sanitarna w Przykonie gm. Przykona**

I. KOLEKTORY SANITARNE:

1. Przewiert sterowany rurą PE TS SDR 17 Ø 200 mm
Kolektor - S-1 = **48 m**
2. Wykopy pod studnie kanalizacyjne:
Kolektor – S-1 - 2 szt. x 10 m³ = **20 m³**
3. Komory montażowe:
Kolektor – S-1 - 2 szt. x 20 m³ = **40 m³**

Kategorie gruntu :	II	– 60%
	III	– 40%

Opracował :

ZESTAWIENIE STUDNI ROZGAŁĘŻNYCH

Rozbudowa kanalizacji sanitarnej na terenie gminy Przykona Kanalizacja sanitarna w Przykonie gm. Przykona

L.p.	Nr studni	Rzędna terenu N1 [m]	Rzędna wylotu kolektora N 2 [m]	Rzędna wlotu kolektora N 3 [m]	Rzędna wlotu N 4 [m]	Rzędna wlotu N 5 [m]	średnica wylotu Dz 1 [mm]	Średnica wlotów			Całkowita głębokość studni [m]	Studnia z betonu C 35/45 średnica [mm]
								Dz 2 [mm]	Dz 3 [mm]	Dz 4 [mm]		
1	2	3	4	5	6	7	8	9	10	11	12	13
1	S istniejąca	113,72	112,42	112,42	112,42	-	200	200	160	-	-	-
2	S-1	113,80	112,66	112,66	112,66	-	200	200	-	160	1,14	1000

Studnie betonowe szczelne z betonu C 35/45 o średnicy fi 1000 mm 1 kpl
Średnia głębokość studni 1,14 m