



Poznań, dnia 18 kwietnia 2024 roku

Oznaczenie sprawy: PN-31/24

**Uczestnicy postępowania
prowadzonego w trybie przetargu nieograniczonego
na dostawę medycznych jednorazowego użytku**

WYJAŚNIENIE TREŚCI SPECYFIKACJI WARUNKÓW ZAMÓWIENIA Nr 2

Na podstawie art. 135 ustawy z dnia 11 września 2019 roku - Prawo zamówień publicznych, Zamawiający udziela następujących wyjaśnień do treści Specyfikacji Warunków Zamówienia:

Zestaw nr 1

Pytanie do zadania 14

Zwracamy się z uprzejmą prośbą do Zamawiającego o rezygnację z rozmiaru 24Ga/9cm pozostałe parametry bez zmian. Nasze rozwiązanie jest od lat do Państwa jednostki dostarczane. Naszą prośbę motywujemy faktem, że z dniem 1.05.2024 producent zaprzestaje produkcji tego cewnika. Dysponujemy oficjalną komunikacją w tym temacie, które na Państwa prośbę możemy Wam udostępnić

Odpowiedź: Zamawiający dopuszcza możliwość zaofiarowania w zadaniu cewników w dwóch rozmiarach: 20G/12cm, 22G/10cm i prosi o udostępnienie w ofercie informacji producenta o zaprzestaniu produkcji cewnika w rozmiarze 24Ga/9cm, pozostałe parametry zgodnie z SWZ.

Zestaw nr 2

Załącznik nr 1 – Formularz asortymentowo – cenowy Pakiet 10

Czy Zamawiający nie popełnił omyłki pisarskiej podając długość i nie miał zamiaru podać długości 270mm?

Odpowiedź: Zamawiający podając długość 200mm miał na myśli długość roboczą, natomiast potwierdzamy, że wymagana długość całkowita to 270mm.

Zestaw nr 3

Pytanie do SWZ

Część nr 15

1. Czy Zamawiający dopuści zaofiarowanie zgłębników o długości 24 cm, konstrukcja nie wymagająca stosowania zacisku.

Odpowiedź: Zamawiający wymaga zaofiarowania zgodnie z SWZ.

Zestaw nr 4

PAKIET 13 POZ. 4

Czy Zamawiający wymaga maseczek jednorazowego użytku dostępnych w rozmiarach XS, S, M, L, L+, XL ?

Odpowiedź: Zamawiający wymaga zaofiarowania zgodnie z SWZ, we wszystkich dostępnych rozmiarach.

PAKIET 13 POZ. 3

Czy Zamawiający wymaga KOŃCÓWEK DONOSOWYCH jednorazowego użytku dostępnych w rozmiarach XS, S, M, L, XL ?

Odpowiedź: Zamawiający wymaga zaofiarowania zgodnie z SWZ, we wszystkich dostępnych rozmiarach.

PAKIET 13 poz. 2

Czy Zamawiający wymaga czapek wyposażonych w dwa rzepy umożliwiające mocowanie klinu piankowego i przyłacza?

Odpowiedź: Zamawiający dopuszcza, nie wymaga, pozostałe parametry zgodnie z SWZ.

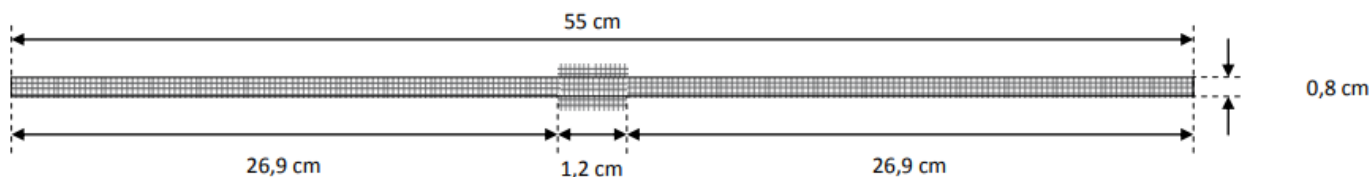
Zestaw nr 5

pyt. 1 . Czy Zamawiający dopuści w części nr 6 poz. 1

System do operacyjnego leczenia wysiłkowego nietrzymania moczu u kobiet - taśma EASY SLING beznapięciowa, monofilamentowa (100% polipropylen) z atraumatycznymi brzegami, kotwiczona do mięśni zasłonowych wewnętrznych, nie przechodząca przez otwór zasłonowy. Składa się z części podcewkowej oraz dwóch ramion mocujących. System jednorazowy, sterylny.

Taśma bez foliowej osłonki.

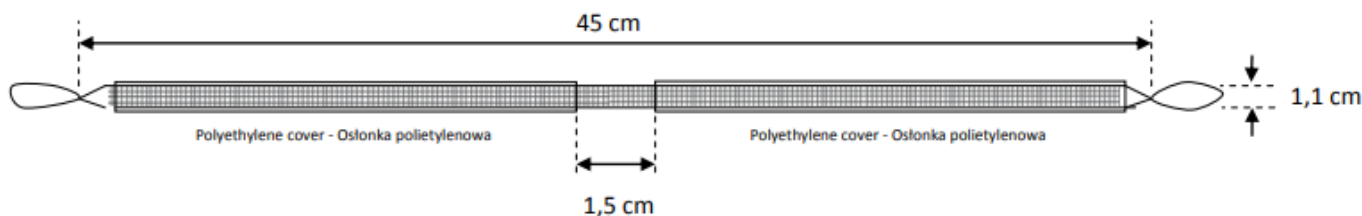




Odpowiedź: Zamawiający nie dopuszcza , zgodnie z SWZ.

LUB

System do operacyjnego leczenia wysiłkowego nietrzymania moczu u kobiet - taśma SLING beznamiętna, monofilamentowa (100% polipropylen) z atraumatycznymi brzegami, kotwiczona do mięśni zasłonowych wewnętrznych, nie przechodząca przez otwór zasłonowy. Zakończona bezpiecznymi pętelkami. System jednorazowy, sterylny. Taśma w dwuczęściowej foliowej osłonce.



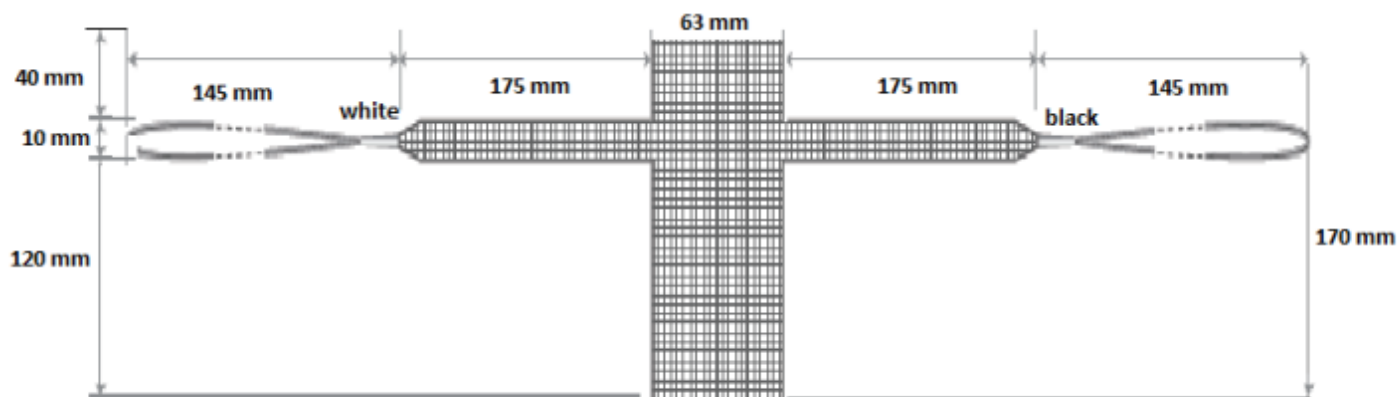
Istniejący zapis pakietu wskazuje na zasoby danego Wykonawcy bez opcji złożenia oferty konkurencyjnej, co jest jednoznaczne z ograniczeniem konkurencji.

Odpowiedź: Zamawiający nie dopuszcza , zgodnie z SWZ.

pyt. 2 . Czy Zamawiający dopuści w części nr 7

poz.1

Siatkę ginekologiczną typ posterior stosowaną do zabiegów chirurgii rekonstrukcyjnej leczenia obniżenia narządu rodnego **metoda laparoskopowa**. Siatka wykonana techniką dziewiarską z zastosowaniem polipropylenu monofilamentowego w kolorze transparentnym o grubości włókna 0,15 mm. Ramiona siatki o szerokości ok. 3,2 cm (z pętelkami). Sterylna, jednorazowego użytku, pakowana pojedynczo w podwójne opakowanie zapewniające aseptyczne otwarcie w warunkach sali operacyjnej. op. 1 szt.



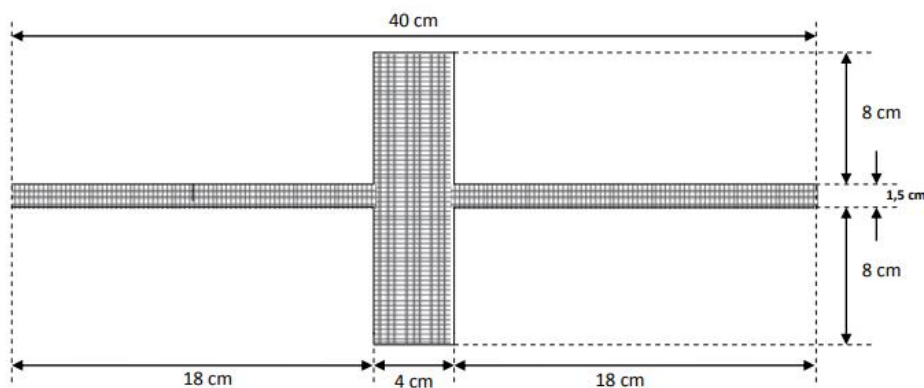
Odpowiedź: Zamawiający nie dopuszcza , zgodnie z SWZ.





LUB

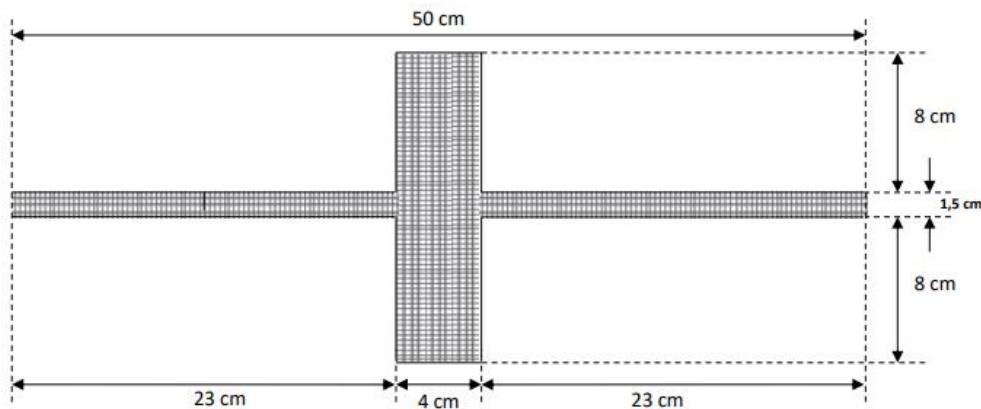
Siatkę ginekologiczną typ ALS stosowaną do zabiegów chirurgii rekonstrukcyjnej leczenia obniżenia narządu rodowego **metoda laparoskopowa**. Siatka wykonana techniką dziewiarską z zastosowaniem polipropylenu monofilamentowego w kolorze transparentnym o grubości włókna 0,15 mm. Ramiona siatki o wymiarach : 18x1,5 cm i 8x4 cm. Sterylna, jednorazowego użytku, pakowana pojedynczo w podwójne opakowanie zapewniające aseptyczne otwarcie w warunkach sali operacyjnej. op. 1 szt.



Odpowiedź: Zamawiający nie dopuszcza , zgodnie z SWZ.

LUB

Siatkę ginekologiczną typ ALS LONG stosowaną do zabiegów chirurgii rekonstrukcyjnej leczenia obniżenia narządu rodowego **metoda laparoskopowa**. Siatka wykonana techniką dziewiarską z zastosowaniem polipropylenu monofilamentowego w kolorze transparentnym o grubości włókna 0,15 mm. Ramiona siatki o wymiarach : 23x1,5 cm i 8x4 cm. Sterylna, jednorazowego użytku, pakowana pojedynczo w podwójne opakowanie zapewniające aseptyczne otwarcie w warunkach sali operacyjnej. op. 1 szt.

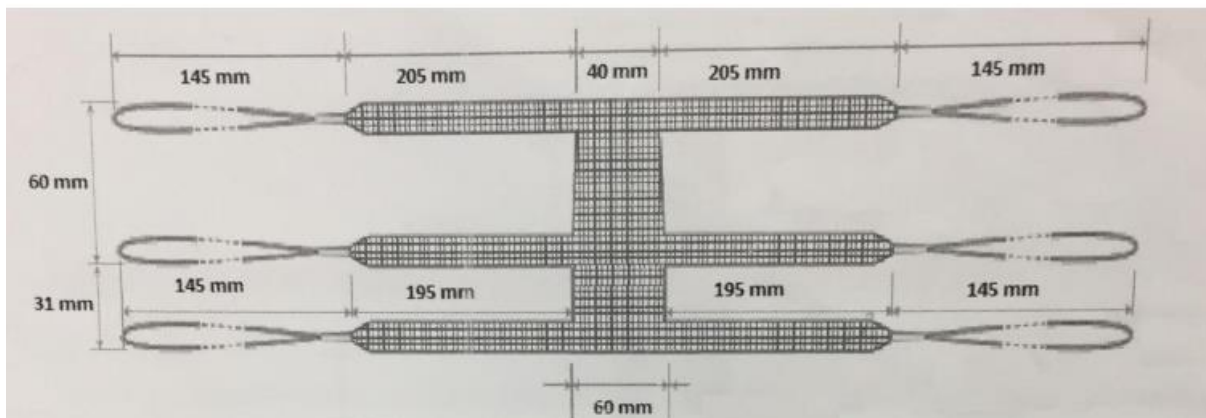


Odpowiedź: Zamawiający nie dopuszcza , zgodnie z SWZ.

Poz. 2

Siatkę ginekologiczną typ MESH TOTAL 6-ramienną, stosowaną do zabiegów chirurgii rekonstrukcyjnej leczenia obniżenia narządu rodowego po histerekтомii lub w przypadku rectocele lub enterocele. Siatka wykonana jest techniką dziewiarską z zastosowaniem polipropylenu monofilamentowego w kolorze transparentnym, o grubości włókna 0,15 mm. Wyrób ten posiada **sześć ramion**. Pakowana pojedynczo w podwójny rękaw papier-folia op. 1 szt.





Istniejący zapis pakietu wskazuje na zasoby danego Wykonawcy bez opcji złożenia oferty konkurencyjnej, co jest jednoznaczne z ograniczeniem konkurencji.

Niewielkie różnice techniczne nie wpływają na technikę operacyjną ani na oczekiwany, pożądany efekt terapeutyczny.

Zwracamy się z prośbą o przyjęcie oferty w powyższym składzie jako opcie/zamiennik -dzięki temu otrzymacie Państwo ofertę konkurencyjną, zyskując tym samym możliwość racjonalnego zarządzania środkami publicznymi.

Nasza firma z powodzeniem działa w Polsce od 1989 roku i posiada ugruntowaną pozycję na rynku dostawców produktów medycznych - jednorazowych.

Posiadamy liczne rekomendacje z innych ośrodków służby zdrowia, które jesteśmy w stanie przedstawić na każde wezwanie Zamawiającego.

Odpowiedź: Zamawiający nie dopuszcza , zgodnie z SWZ.

Zestaw nr 6

Pytanie dotyczy części 13, pozycja 2

1. Czy Zamawiający dopuści czapeczki w rozmiarze od XS (18-20,5cm) do XXL+ (33-36cm)?

Odpowiedź: Zamawiający oczekuje zgodnie z SWZ.

Załącznik nr 3 – Wzór umowy

§5 ust. 3 – Prosimy o skrócenie terminu płatności z 60 do 30 dni.

Odpowiedź: Zamawiający nie wyraża zgody.

§9 ust. 1 lit a) – Czy Zamawiający wyrazi zgodę na zmniejszenie wysokości kar z 2% do 0,2%?

Odpowiedź: Zamawiający nie wyraża zgody.

§9 ust. 4 – Czy Zamawiający wyrazi zgodę na zmniejszenie maksymalnej wysokości kar umownych z 60% do 10%?

Odpowiedź: Zamawiający nie wyraża zgody.

.....
(podpis kierownika Zamawiającego)

