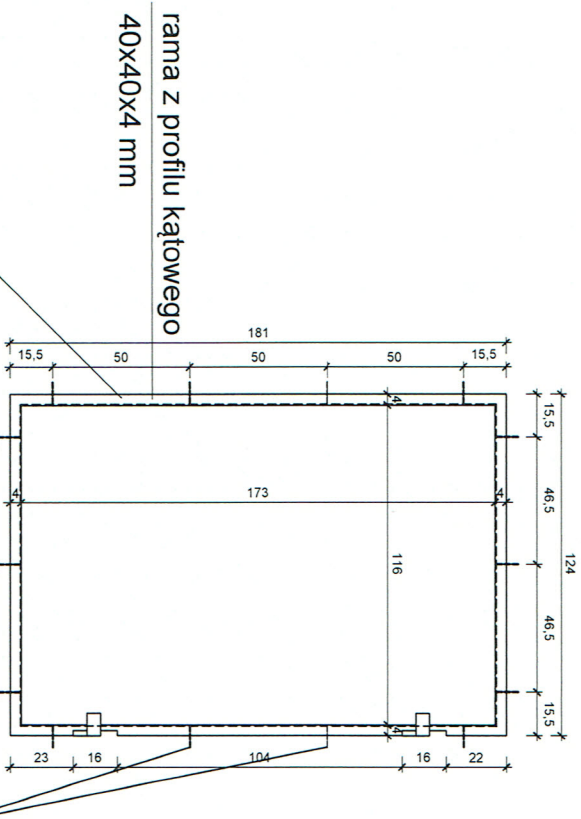
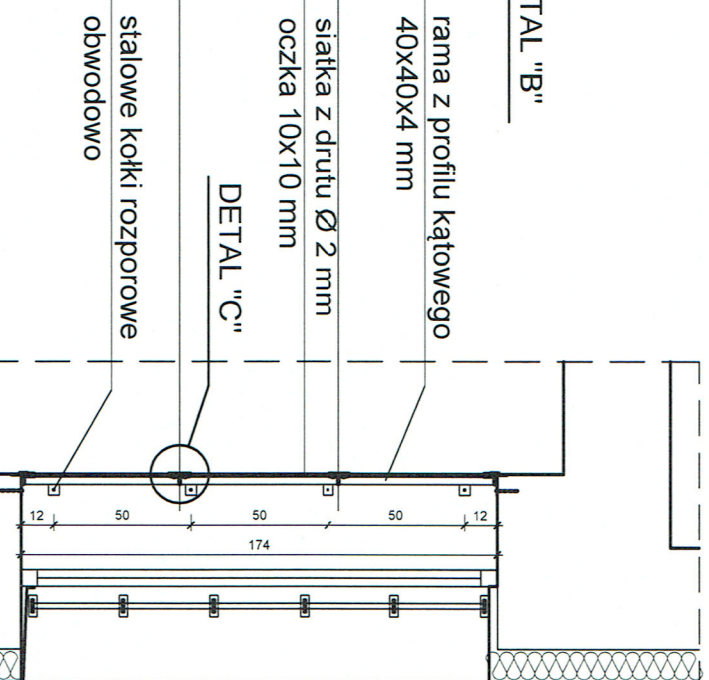
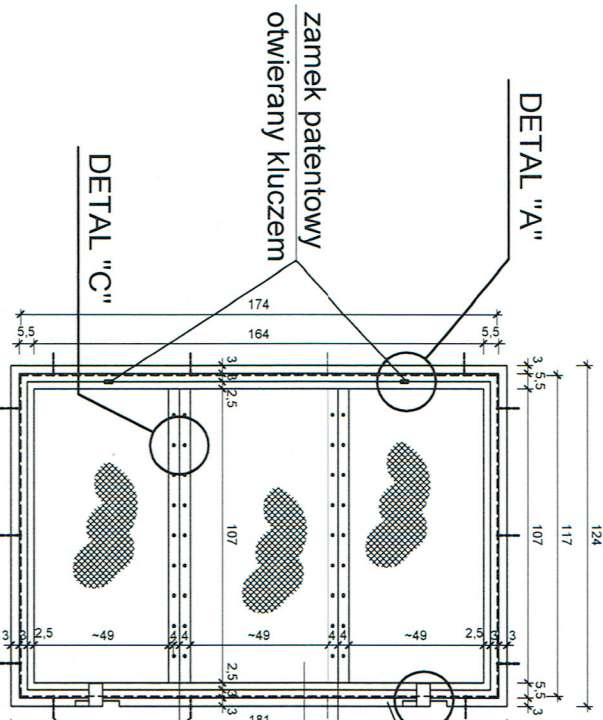


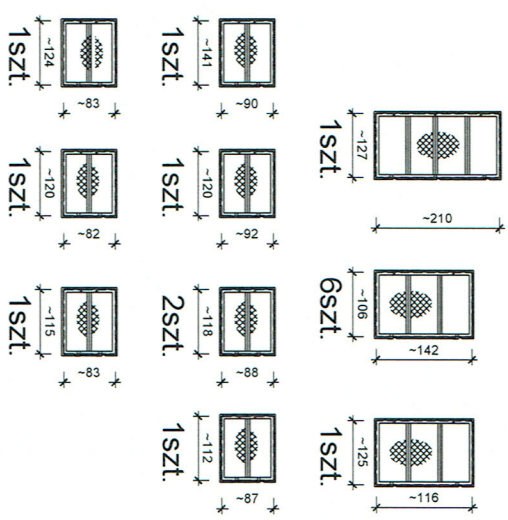
WIDOK OŚCIEŻNICY WEWNĘTRZNEJ
KRATY OSŁONY OKNA "CELLI"



WIDOK WEWNĘTRZNEJ
KRATY OSŁONY OKNA "CELLI"

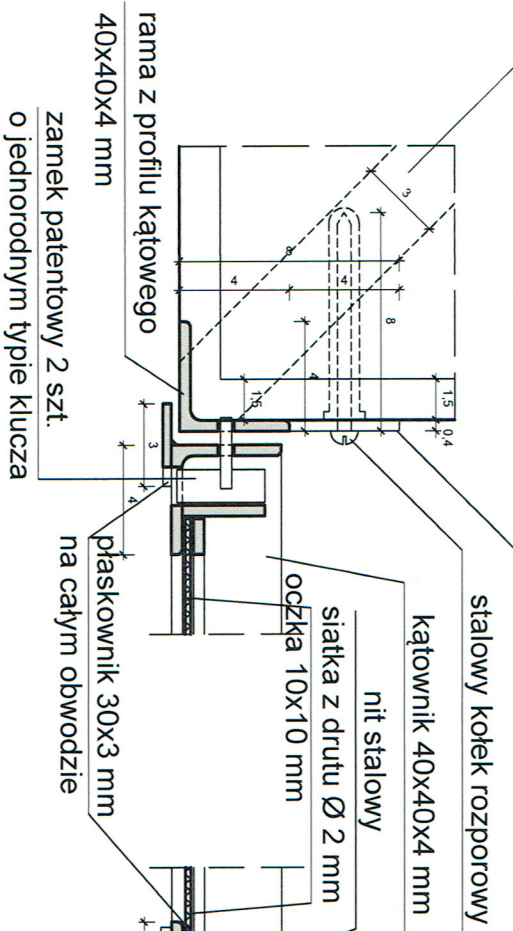


SCHEMATY KRAT
OKIENNYCH
WEWNĘTRZNYCH

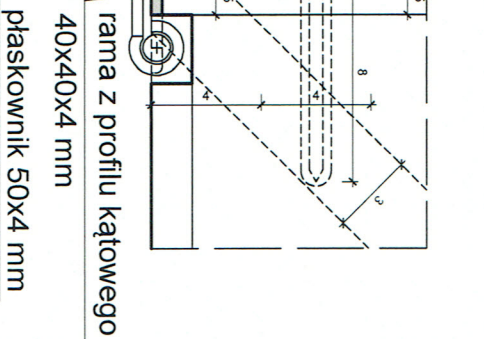


UWAGA:
Przy montażu wykorzystać również istniejące kotwy stal. 30x4 mm (pozostałe przy demontażu starych krat).

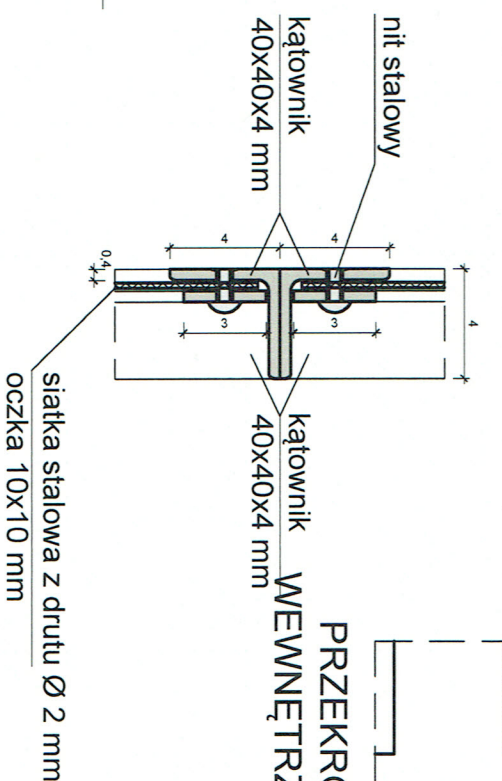
DETAL "A" 1:2



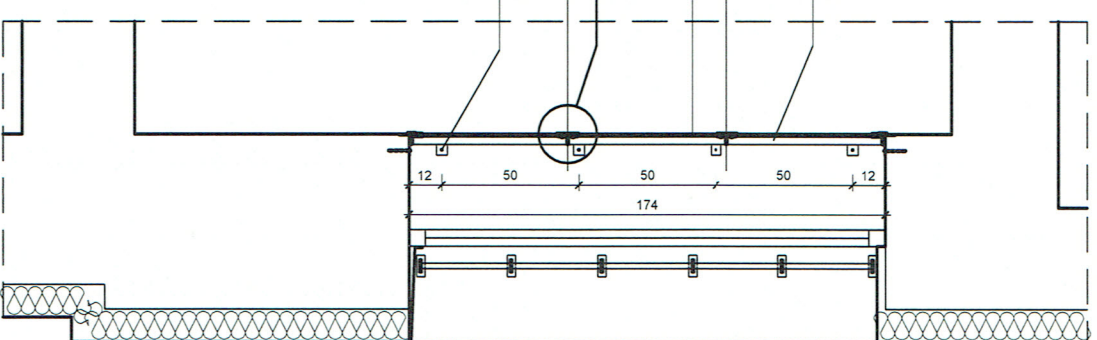
DETAL "B" 1:2



DETAL "C" 1:2



PRZEKRÓJ KRATY
WEWNĘTRZNEJ



UWAGA:
Wymiary nowych krat ustalić przed ich wykonaniem wg pomiarów z natury istniejących otworów okiennych i wnek grzejnikowych w pomieszczeniach PdOZ
Kraty należy zabezpieczyć antykorozyjnie proszkowo warstwą podkładową i lakierowaniem proszkowym na kolor popielawy RAL 7047.
Skrzydło kraty powinno być zawieszane na trzech stalowych, spawanych łożyskowanych zawiasach, na ościeżnicy wykonanej z kształownika hutniczego
Kraty wyposażać w osprzęt zgodny z wymogami Rozporządzenia MSWiA, odpowiednio: w aletstowane zamki rozporowe, jednopunktowe lub śruby imbusowe. Zamki zamykane na klucz (alestowane klasy „C” - wg normy PN-B-92270:1990).

Wydział Zaopatrzenia i Remontów KWP W BIAŁYMSTOKU			
PROJEKT			
Opiek budowlany: Wyznaczenie wewnętrznych stalych krat z siatki na kraty otwierane, zabezpieczające okna i grzejniki w pomieszczeniach PdOZ w budynku KPP w Wysokim Mazowieckim przy ul. Ludowa 13			
WEWNĘTRZNE KRATY OKIENNE OTWIERANE - rysunek poglądowy	Skala	D.T.	Nr.rys.
			1
Opracował	mgr inż. Adam Koszciuszko		

EKSPERT
ZESPÓŁU WSPOMAGAJĄCEGO
Wydziału Zaopatrzenia, Inwestycji i Remontów
Komendy Wojewódzkiej Policji
w Białymstoku
mgr inż. Adam Koszciuszko
Wydział Inżynierii i Budownictwa
ul. Białoboków 10, 20-011 Białystok
tel. 85 741 11 92
www.kp.policja.pl