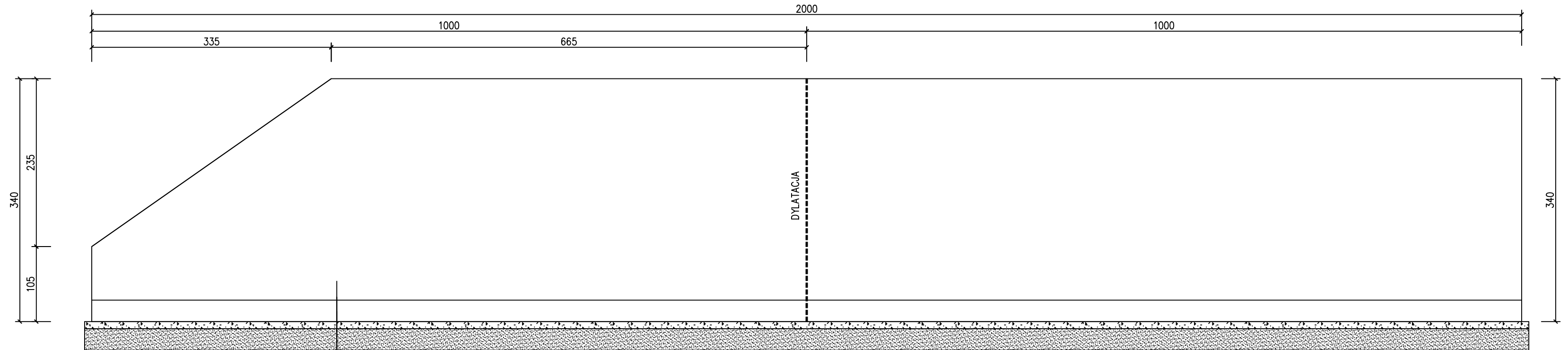
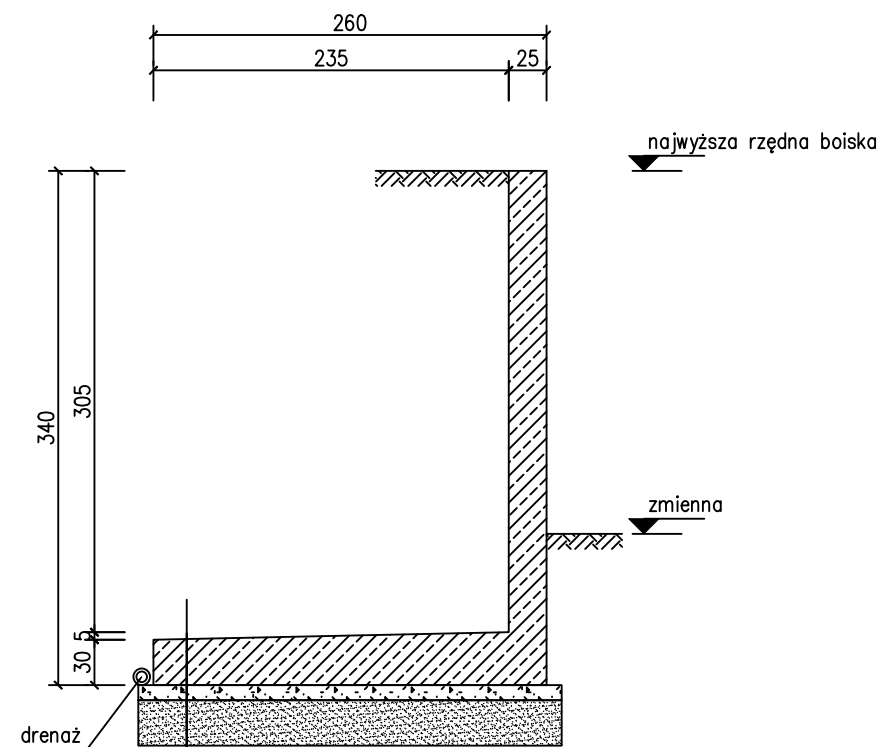


Mur oporowy MO.1 – widok z boku (skala 1:50)



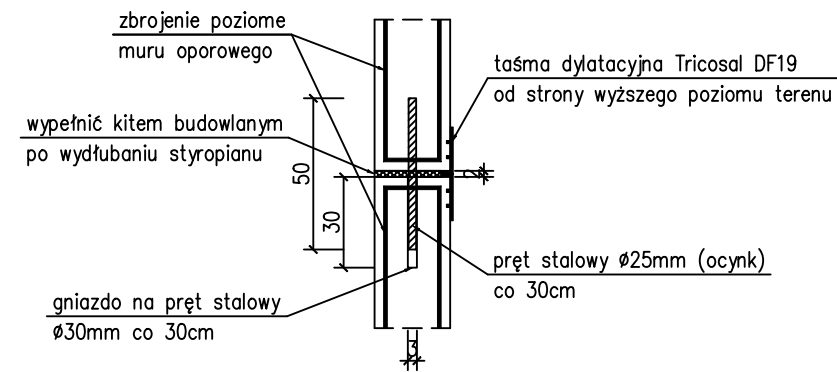
Mur oporowy
Chudy beton 10cm
Warstwa mrozoodporna kruszywo (Is>0,97) 30cm
Grunt rodzimy

Przekrój A-A (skala 1:50)



Mur oporowy
Chudy beton 10cm
Warstwa mrozoodporna kruszywo (Is>0,97) 30cm
Grunt rodzimy

Szczegół dylatacji
(skala 1:25)



UWAGA:

Beton: B37 (C30/37) W8
Zbrojenie: A-IIIIN B500SP
Otulina: 3.0cm

Wymiary w centymetrach.

Lokalizacja i dokładne wymiary w rzucie zgodnie z Planem Zagospodarowania Terenu

Projekt rozpatrywać łącznie z projektem architektonicznym i projektami branżowymi.

TEMAT:	Budowa boiska sportowego oraz obiektów małej architektury i muru oporowego na działkach nr 160,163 w miejscowości Świątynki Górne		
LOKALIZACJA:	jedn. ewid. 120614_4 Świątynki Górne, obr. 0001 Świątynki Górne, dz.160, 163		
INWESTOR:	Gmina Świątynki Górne ul. Kazimierza Bruchnalskiego 36 32-040 Świątynki Górne		
DATA:	BRANŻA:	SKALA:	
06.2023	Konstrukcja	1:50	
FAZA:	NR RYS:		
Projekt Techniczny	PT-K-01		
RYSUINEK:	Mur oporowy - plan deskowania		
PROJ.:	mgr in . Piotr Wojtaszek, upr. nr MAP/0430/POOK/13 uprawnienia w specjalności konstrukcyjno-budowlanej do projektowania bez ograniczeń		
SPRA.:	mgr in . Ewa Przybyłowicz nr upr. 144/2001 uprawnienia do projektowania i kierowania robotami budowlanymi bez ograniczeń w specjalności konstrukcyjno-budowlanej		
JEDNOSTKA:	 MA Projekt Sp. z o.o. ul.Spacerowa 76 32-085 Szyce NIP:513-026-81-52 REGON:387311094		