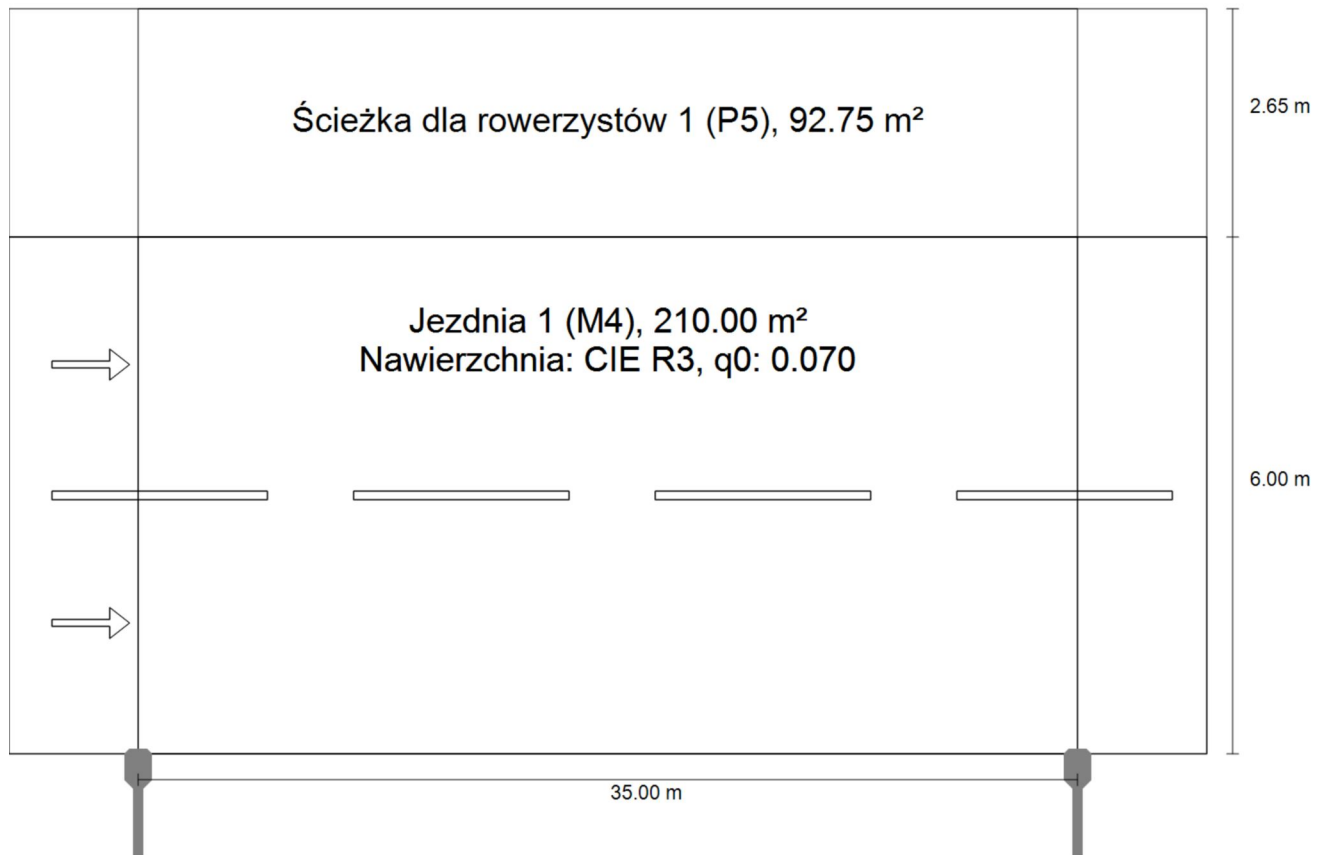


Nosale syt.1

Podsumowanie (do EN 13201:2015)

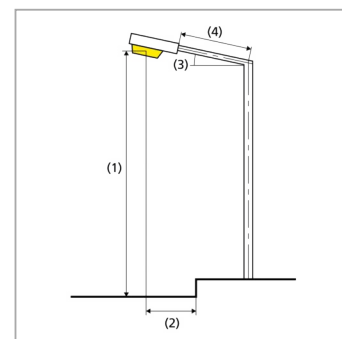
Nosale syt.1

Podsumowanie (do EN 13201:2015)

Producent	PHILIPS	P	50.0 W
Nazwa artykułu	BGP282 T25 1 xLED80-4S/740 DM11	Φ_{Lampa}	8000 lm
Wyposażenie	1x LED80-4S/740	Φ_{Oprawa}	7015 lm
		η	87.68 %

BGP282 T25 1 xLED80-4S/740 DM11 (z jednej strony na dole)

Odstęp słupa	35.000 m
(1) Wysokość punktu świetlnego	8.000 m
(2) Nawis punktu świetlnego	-0.200 m
(3) Nachylenie wysięgnika	0.0°
(4) Długość wysięgnika	1.000 m
Godziny pracy w ciągu roku	4000 h: 100.0 %, 50.0 W
Zużycie	1450.0 W/km
ULR / ULOR	0.00 / 0.00
Maks. natężenia światła W każdym kierunku tworzącym podany kąt z dolną linią pionową przy zainstalowanym i gotowym do użytku oświetleniu.	≥ 70°: 621 cd/klm ≥ 80°: 108 cd/klm ≥ 90°: 0.00 cd/klm
Klasa natężenia oświetlenia Wartości natężenia światła w [cd/klm] do obliczania klasy natężenia światła odnoszą się do strumienia świetlnego lampy, zgodnie z EN 13201:2015.	G*2
Klasa wskaźnika oślnienia	D.6



Nosale syt.1

Podsumowanie (do EN 13201:2015)

Wyniki dla pól oceny

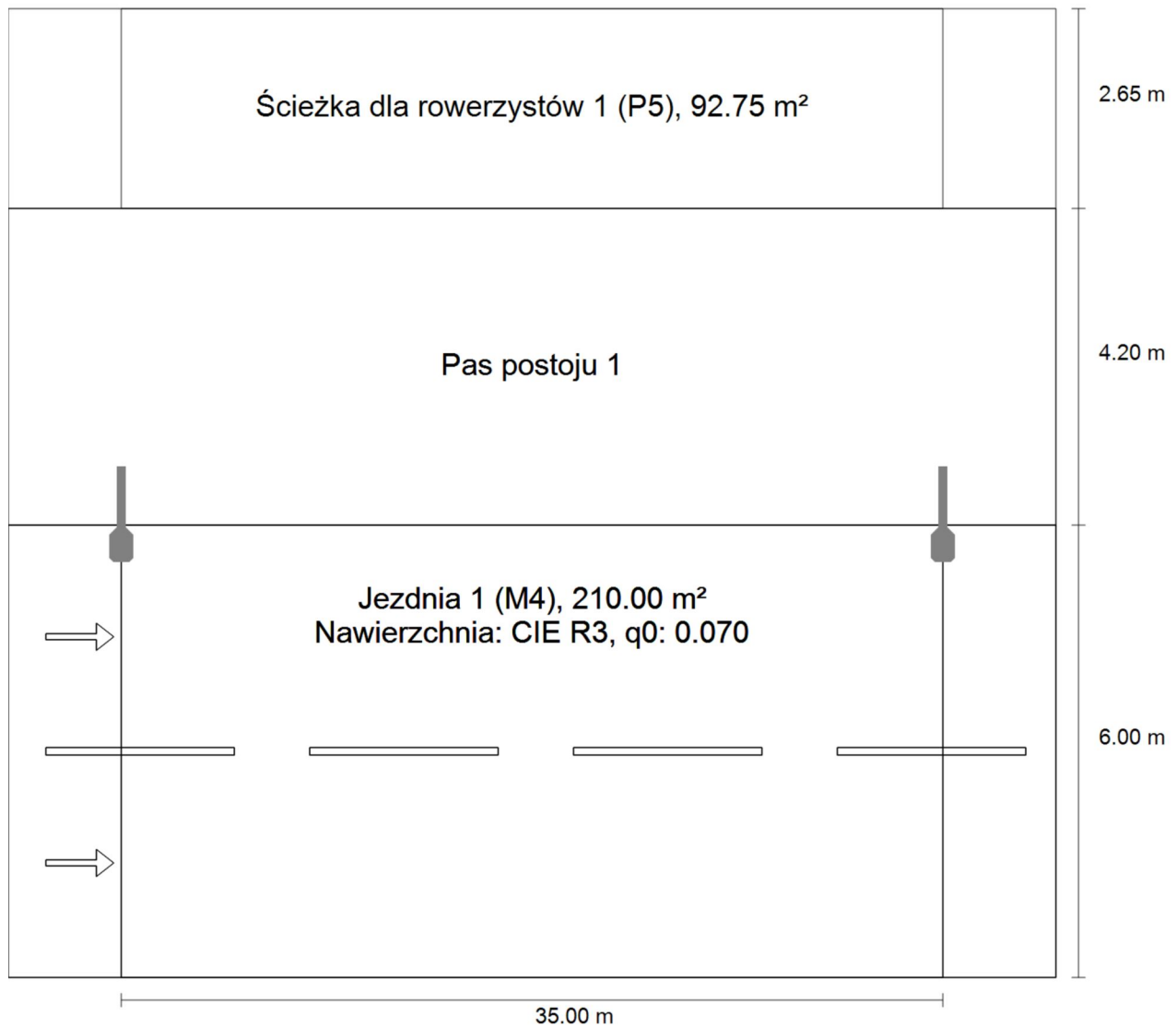
	Rozmiar	Obliczono	Zad.	Kontrola
Ścieżka dla rowerzystów 1 (P5)	E_m	7.52 lx	[3.00 - 4.50] lx	✗
	E_{min}	5.41 lx	≥ 0.60 lx	✓
Jezdnia 1 (M4)	L_m	0.75 cd/m ²	≥ 0.75 cd/m ²	✓
	U_o	0.55	≥ 0.40	✓
	U_l	0.71	≥ 0.60	✓
	TI	11 %	≤ 15 %	✓
	R_{EI}	0.78	≥ 0.30	✓

Obliczono współczynnik konserwacji 0.80 dla instalacji.

Wyniki dla wskaźników wydajności energetycznej

	Rozmiar	Obliczono	Zużycie
Nosale syt.1	D_p	0.017 W/lx*m ²	-
BGP282 T25 1 xLED80-4S/740 DM11 (z jednej strony na dole)	D_e	0.7 kWh/m ² rok,	200.0 kWh/rok

Nosale syt.2

Podsumowanie (do EN 13201:2015)

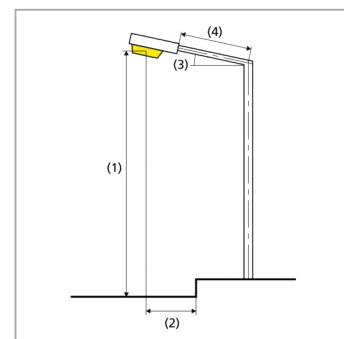
Nosale syt.2

Podsumowanie (do EN 13201:2015)

Producent	PHILIPS	P	50.0 W
Nazwa artykułu	BGP282 T25 1 xLED80-4S/740 DM11	Φ_{Lampa}	8000 lm
Wyposażenie	1x LED80-4S/740	Φ_{Oprawa}	7015 lm
		η	87.68 %

BGP282 T25 1 xLED80-4S/740 DM11 (z jednej strony u góry)

Odstęp słupa	35.000 m
(1) Wysokość punktu świetlnego	8.000 m
(2) Nawis punktu świetlnego	0.230 m
(3) Nachylenie wysięgnika	0.0°
(4) Długość wysięgnika	1.000 m
Godziny pracy w ciągu roku	4000 h: 100.0 %, 50.0 W
Zużycie	1450.0 W/km
ULR / ULOR	0.00 / 0.00
Maks. natężenia światła W każdym kierunku tworzącym podany kąt z dolną linią pionową przy zainstalowanym i gotowym do użytku oświetleniu.	≥ 70°: 621 cd/klm ≥ 80°: 108 cd/klm ≥ 90°: 0.00 cd/klm
Klasa natężenia oświetlenia Wartości natężenia światła w [cd/klm] do obliczania klasy natężenia światła odnoszą się do strumienia świetlnego lampy, zgodnie z EN 13201:2015.	G*2
Klasa wskaźnika oślnienia	D.6



Nosale syt.2

Podsumowanie (do EN 13201:2015)

Wyniki dla pól oceny

	Rozmiar	Obliczono	Zad.	Kontrola
Ścieżka dla rowerzystów 1 (P5)	E_m	3.75 lx	[3.00 - 4.50] lx	✓
	E_{min}	1.10 lx	≥ 0.60 lx	✓
Jezdnia 1 (M4)	L_m	0.77 cd/m ²	≥ 0.75 cd/m ²	✓
	U_o	0.57	≥ 0.40	✓
	U_l	0.72	≥ 0.60	✓
	TI	10 %	≤ 15 %	✓
	R_{EI}	0.72	≥ 0.30	✓

Obliczono współczynnik konserwacji 0.80 dla instalacji.

Wyniki dla wskaźników wydajności energetycznej

	Rozmiar	Obliczono	Zużycie
Nosale syt.2	D_p	0.019 W/lx*m ²	-
BGP282 T25 1 xLED80-4S/740 DM11 (z jednej strony u góry)	D_e	0.7 kWh/m ² rok,	200.0 kWh/rok