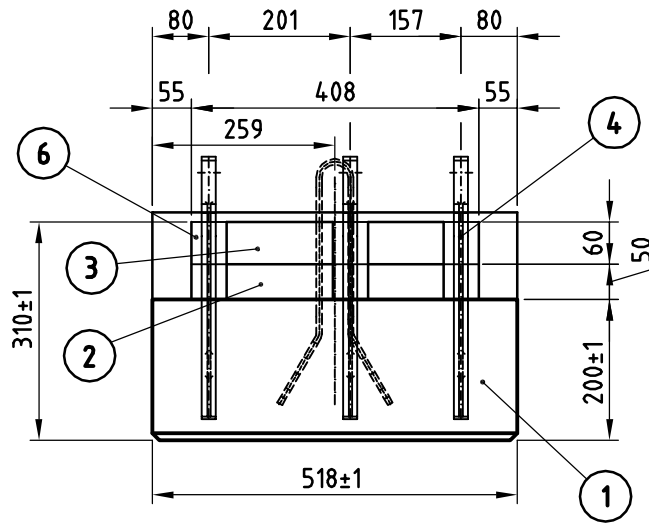
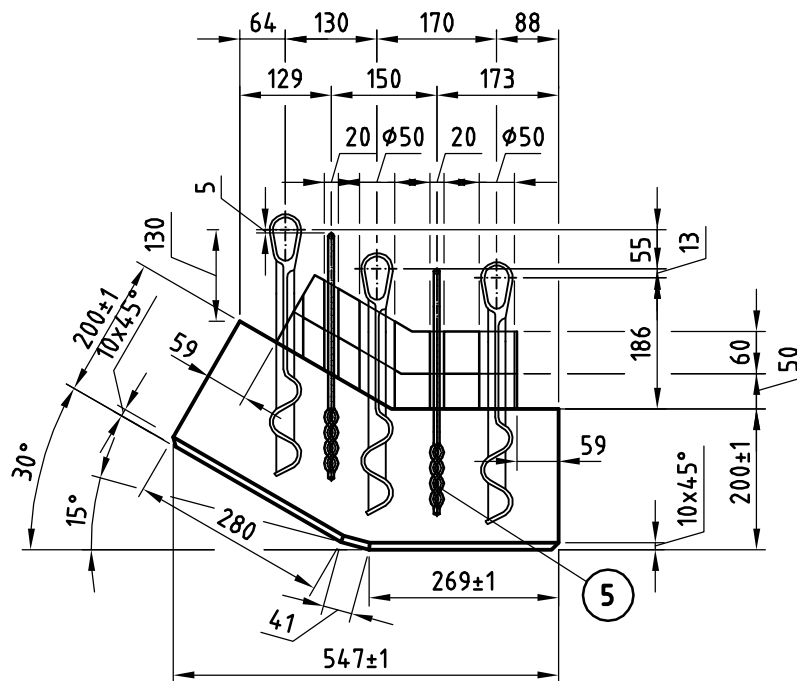


Das Urheberrecht an dieser Zeichnung verbleibt uns. Sie darf ohne unsere Einwilligung weder kopiert, vervielfältigt, noch dritten Personen zugänglich gemacht werden. Jeder Missbrauch wird zivil- und strafrechtlich verfolgt.
 Copyright of this drawing remains with us. The drawing shall without our approval, not be copied, nor made accessible to third parties. For any abuse, criminal and civil actions will be taken.




Flossen umwickeln und mit Packband fixieren



Pos. 7 - Gewicht inkl. Verankerung: ca. 152 kg

1 x fertigen

6				PLISULATE 12M-128/12			
5	2	St		HAL8-45-350-A180	WN 1.4845		
4	9	St		HFL 350	WN 2.4879		
3			3,92 kg	PLICAST LW-Mix 106 C/G geg.	7,682 dm ³		
2				PLISULATE 12M-128/50	0,130 m ²		
1			141,01 kg	PLICAST LX 58	55,737 dm ³		
Pos.	Menge	Einheit	Gewicht	Benennung / Material		Zusatz	
Besteller: Orderer: Cementownia ODRA				 Calderys REFRACTORY SOLUTIONS Calderys Deutschland GmbH & Co. OHG		Datum: / Date: 06.11.2007	Name: / Name: Frenzel
Betreiber: Operator: Cementownia ODRA						Gez. / Drawn:	Gepr. / Checked:
Angebots-Nr.: Offer-no.: 2072200477				Objekt: Object: Klinkerkühler Decke		Ersetzt durch: Replaced through:	
Auftrags-Nr.: Order-no.: 2000701827				Gegenstand: Article: Fertigbauteil Pos. 7		Ersatz für: Replacement for:	
Maßstab: Scale: 1:10				Zeichnungs-Nr.: Drawing-no.: CE4-0-07261		Blatt-Nr.: Sheet-no.: 13	
Index: Index:							

Achtung: Diese Zeichnung wurde mit CAD erstellt, und darf nicht manuell verändert werden.
 Attention: This drawing was produced by CAD, and must not be altered manually.