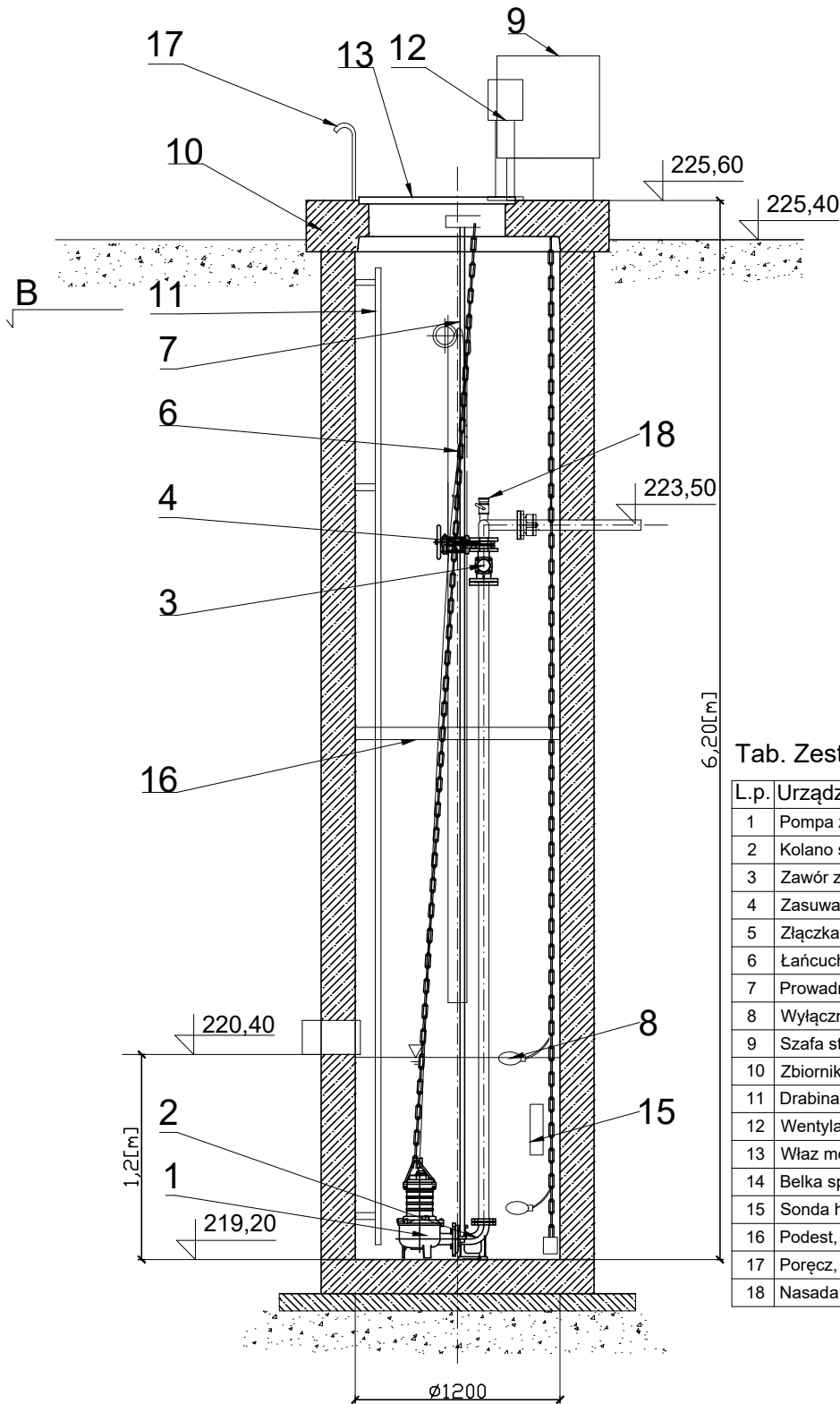


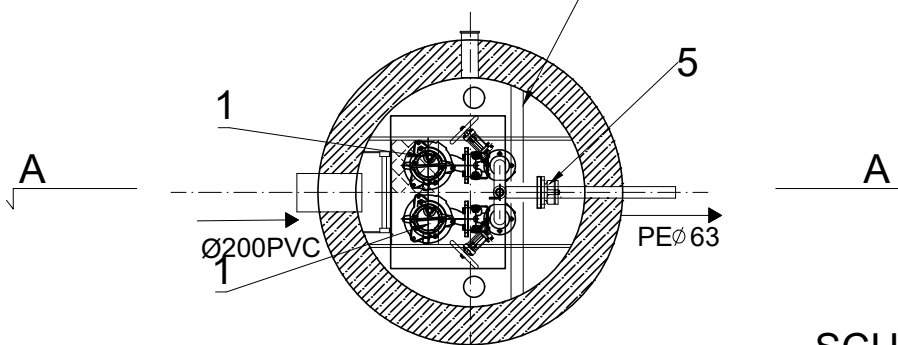
Przekrój A - A



Tab. Zestawienie elementów przepompowni

L.p.	Urządzenie/armatura	Ilość
1	Pompa zatapialna MSV-50-12 1,5kW	2
2	Kolano stopowe DN50	2
3	Zawór zwrotny kulowy DN50	2
4	Zasuwa nożowa DN50	2
5	Złączka PE/stal 63/50	1
6	Łańcuch	3
7	Prowadnice rurowe, stal nierdzewna 1.4401	4
8	Wyłącznik pływakowy	2
9	Szafa sterująca	1
10	Zbiornik przepompowni Ø1200 H=6,40m polimerobeton	1
11	Drabina, stal nierdzewna gat. 1.4401	1
12	Wentylacja PVC/stal nierdzewna 1.4401	2
13	Właz montażowy, stal nierdzewna 1.4401	1
14	Belka sporcza, stal nierdzewna 1.4401	1
15	Sonda hydrostatyczna	1
16	Podest, rama stal nierdzewna 1.4401, wypł. kraty GFK	1
17	Poręcz, stal nierdzewna 1.4401	1
18	Nasada strażacka T-52	1

Przekrój B - B 14



SCHEMAT PRZEPOMPOWNI
PS Rybnik ul. Lipowa