

Mapa do celów projektowych

Oznaczenie kancelaryjne zgłoszenia pracy geodezyjnej	GK.BG.6640.611.2016.KG1	
Nazwa miejscowości	Nowa Wieś	
Jednostka ewidencyjna	identyfikator	020810_5
	nazwa	Gmina Międzyzysie
Obręb ewidencyjny	identyfikator	020810_5.0015
	nazwa	Międzyzysie
Skala mapy	1:1000	
Nazwa układu współrzędnych	prostokątnych płaskich	2000/18
	układ wysokościowy	Kronsztadt '60
Arkusze mapy zasadniczej w ukł. 1965/4	482.244.084	482.244.093
		482.244.144

Oznaczenie granic obszaru, który podlegał aktualizacji

Informacje o służebnościach gruntowych mających wpływ na zagospodarowanie gruntów, zlokalizowanych w granicach projektowanej inwestycji

Nie wyklucza się istnienia w terenie innych nie wskazanych na niniejszej mapie urządzeń podziemnych, które nie były zgłoszone do inwentaryzacji lub o których brak jest informacji w instytucjach branżowych.

Kolorem zielonym oznaczono granice ewidencyjne, numery działek oraz oznaczenie klasyfikacji przeniesione z bazy danych EGIB. Granice w BD EGIB oznaczone są białym położeniem punktu „BPP-5” co oznacza ich dokładność na poziomie 1,51-3,00m

Mapa ze względu na granice nie spełnia standardów technicznych wynikających z rozporządzenia w sprawie standardów technicznych wykonywania geodezyjnych pomiarów sytuacyjnych i wysokościowych oraz opracowywania i przekazywania wyników tych pomiarów do państwowego zasobu geodezyjnego i kartograficznego

Data opracowania mapy: 04.10.2016

AZGEO
Usługi Geodezyjne i Kartograficzne
Mariusz Alfyński
57-500 BYSTRZYCA KŁ. Wojska Polskiego 20/16
NIP 881-132-40-25 REGON 891466352-00020
www.azgeo.pl e-mail: azgeo@wp.pl
tel/fax 74 81 40 13 kom. 695 187 713

GEODETA UPRAWNIONY
Leszek Jaśkiewicz L 2
NR UPR.17201 wydane 13.03.1999
przez Głównego Geodetę Kraju

Organ prowadzący państwowy zasób geodezyjny i kartograficzny
Identyfikator ewidencyjny materiału zasobu - operatu technicznego
Data wpisania operatu technicznego do ewidencji materiałów zasobu
Imię, nazwisko i data urodzenia operatora

STAROSTA KŁODZKI
P.0208.206.1922
7.10.2016

Przebieg ODGiK
Kierownik w Powiatowym Biurze Dokumentacji Geodezyjnej i Kartograficznej w Kłodzku
Oddział w Bystroczynie Kłodzkiej
w Wydziale Geodezji, Kartografii i Katastru

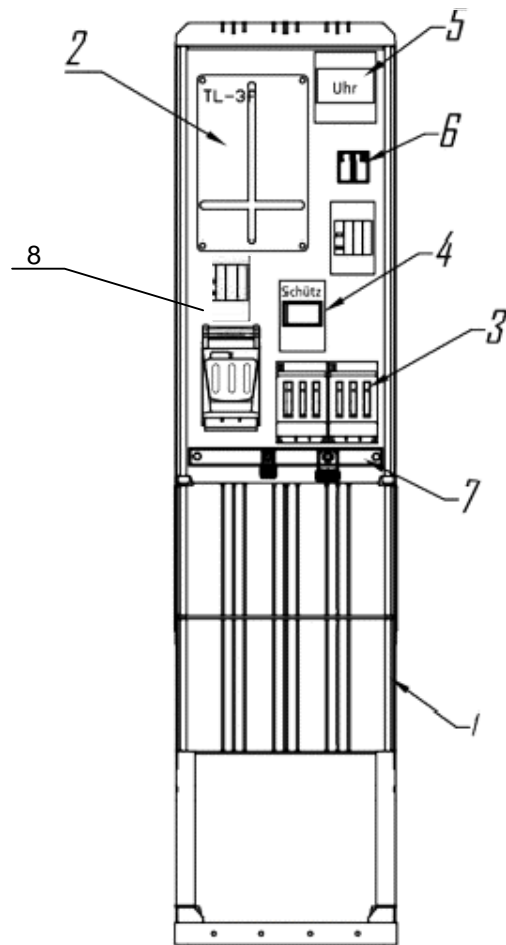
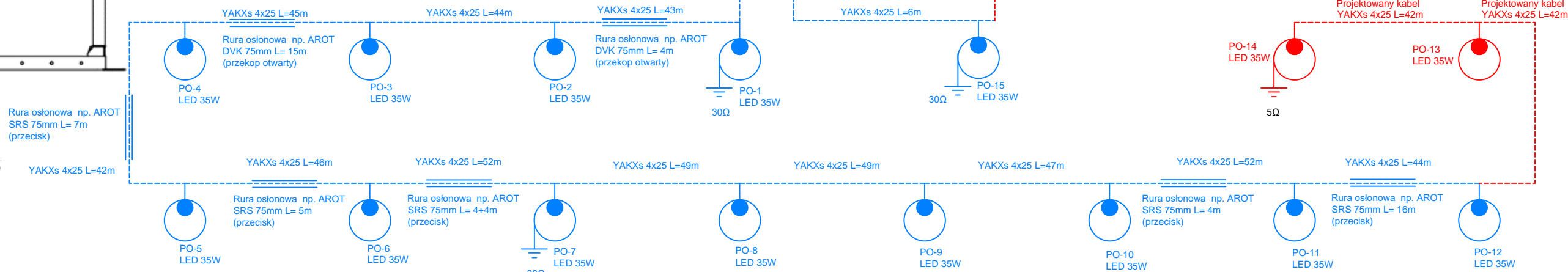
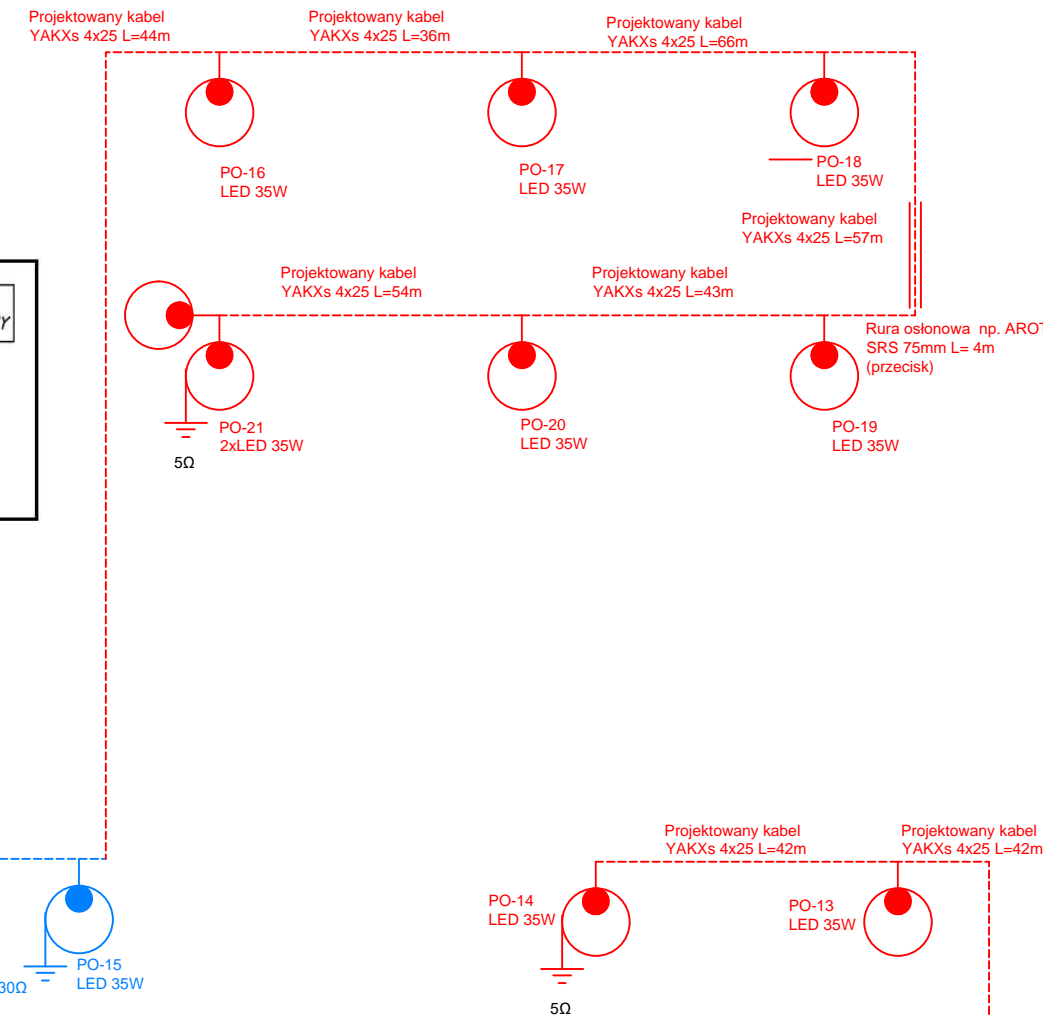
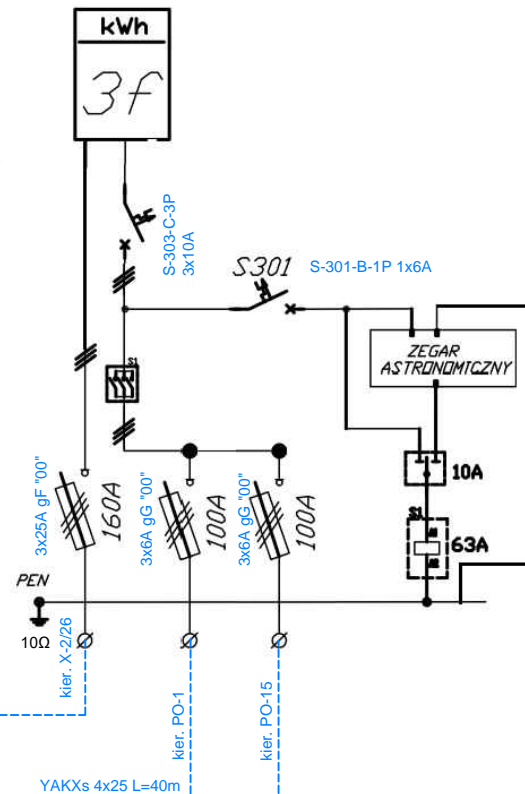
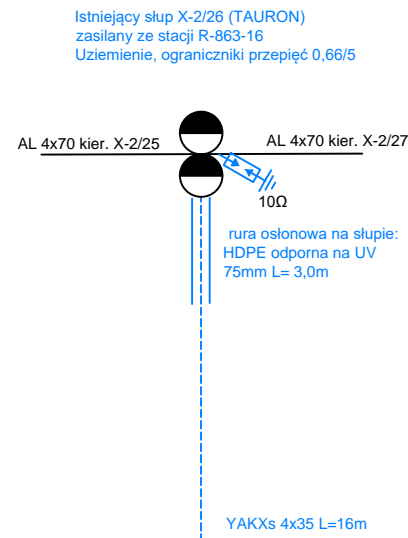
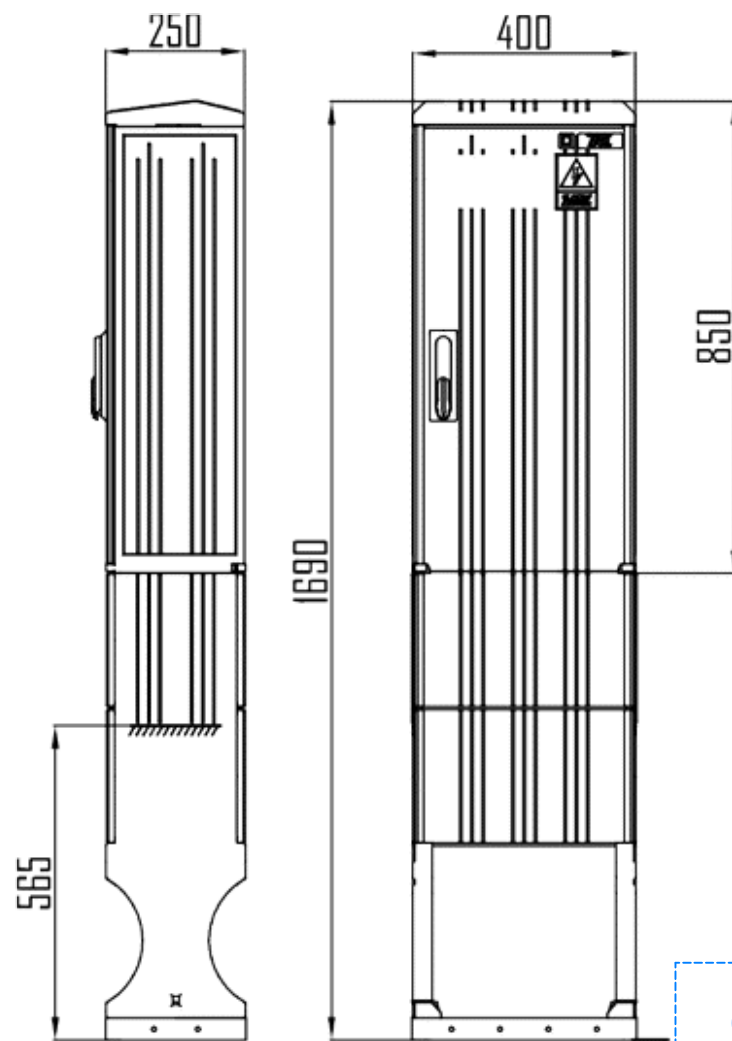
PROJEKT ZAGOSPODAROWANIA TERENU

Marcin Michalski MICH-EL
Radochów 28
57-540 Łądek-Zdrój

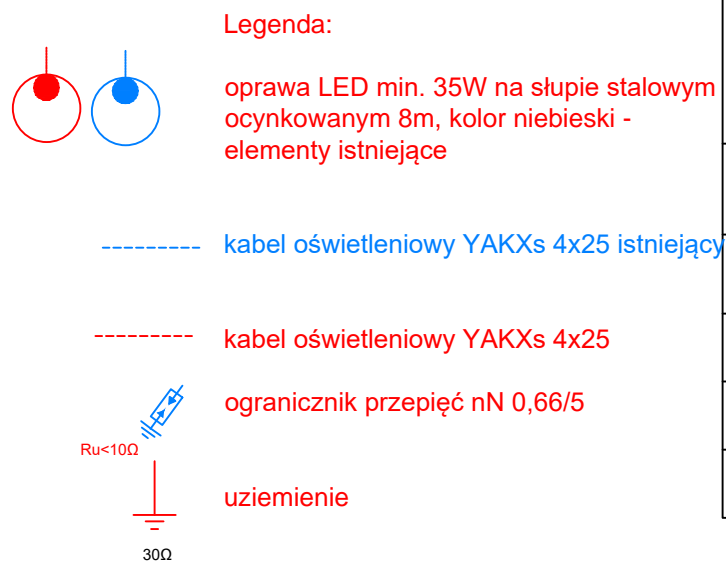
Skala 1:1000

Budowa oświetlenia drogowego Nowa Wieś, dz. 221 - ETAP - PO-12-14, PO-15-21

Investor	Gmina Międzyzysie, Plac Wolności 1, 57-530 Międzyzysie
Projektant	mgr inż. Marcin Michalski - 152/DOŚ/2013
Sprawdzający	
Rysunek nr 1	luty 2023



1. Obudowa np. SKRF 400/800/1
2. Tablica licznikowa 3f
3. Rozłączniki bezpiecznikowe 160A
4. Stycznik 63A
5. Zegar astronomiczny
6. BPrzełącznik rodzaju pracy
7. Szyna PEN
8. Zabezpieczenie zalicznikowe S-303-C



SCHEMAT IDEOWY

Marcin Michalski MICH-EL
Radochów 28
57-540 Łądek-Zdrój

Skala ---

Budowa oświetlenia drogowego Nowa Wieś, dz. 221 - ETAP - PO-12-14, PO-15-21

Inwestor	Gmina Międzyzlesie Plac Wolności 1 57-500 Międzyzlesie
Projektant	mgr inż Marcin Michalski - 152/DOŚ/2013
Sprawdzający	
Rysunek nr 2	lutyl 2023