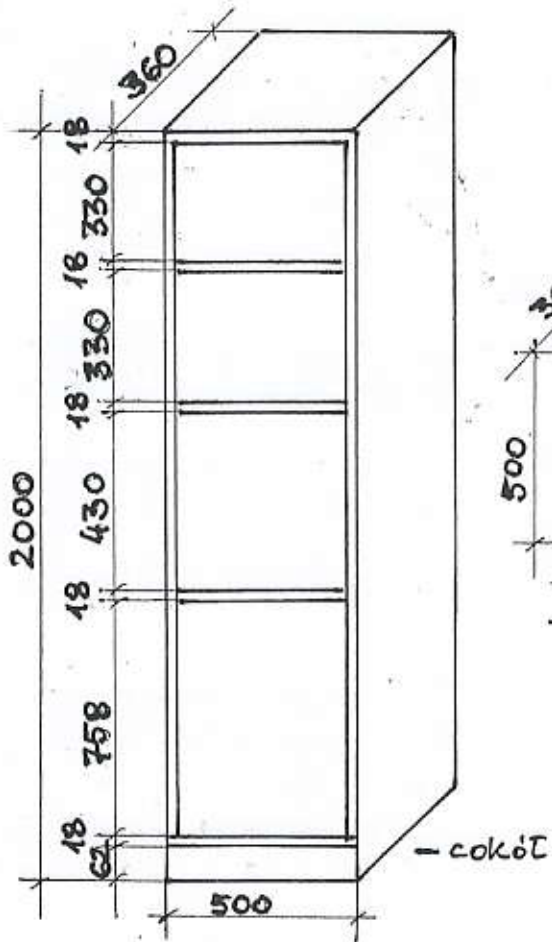
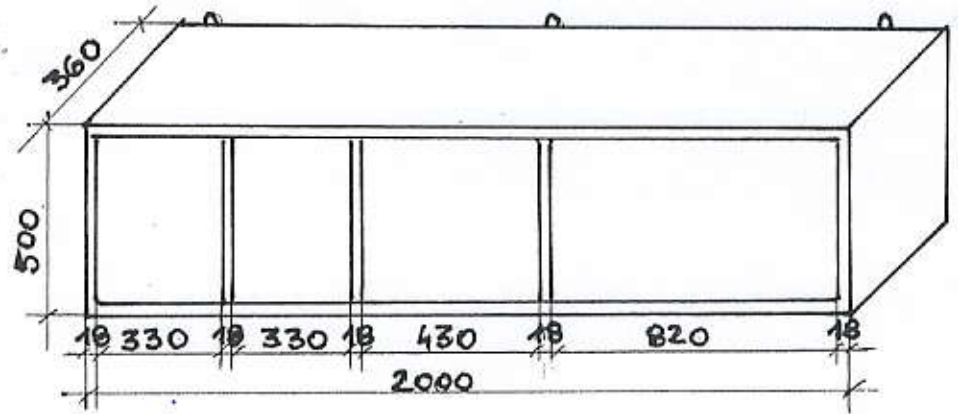


# MEBLE BIUROWE - RYSUNEK NR 3



x 1 szt. (szafka otwarta)



x 1 szt. (szafka otwarta  
nisząca).