

Dwie wersje wykonania :

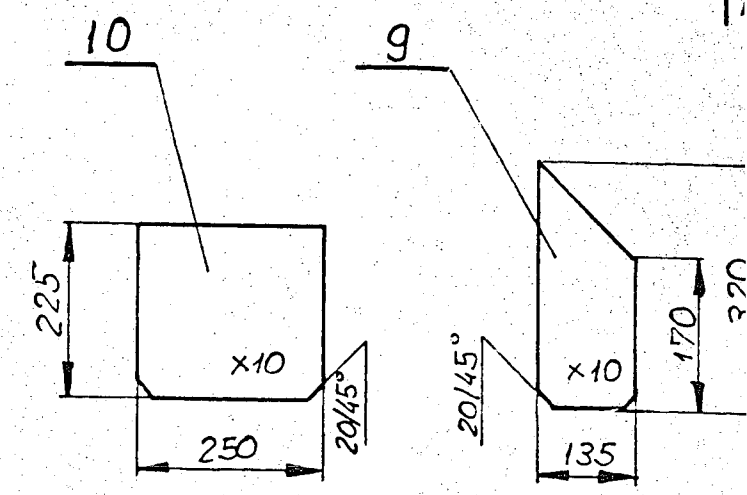
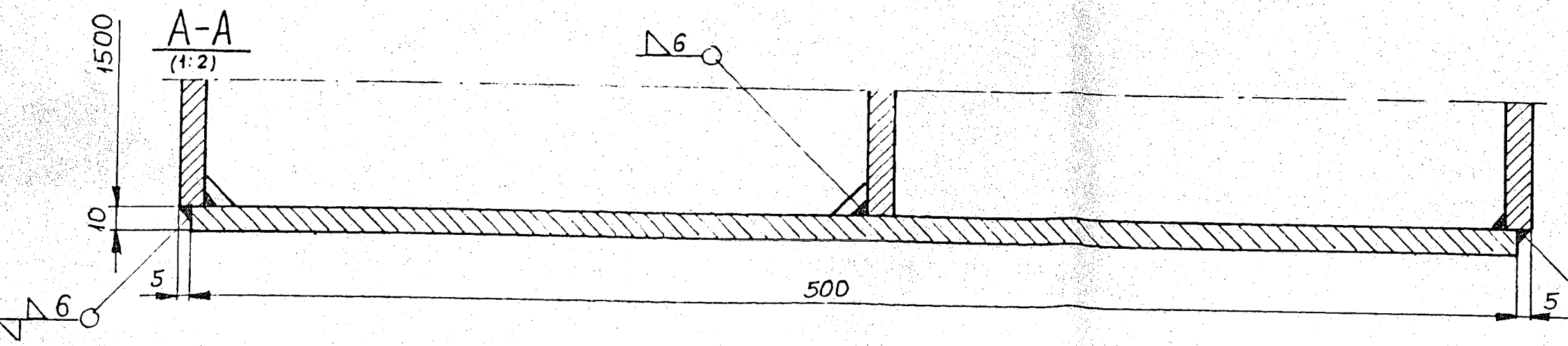
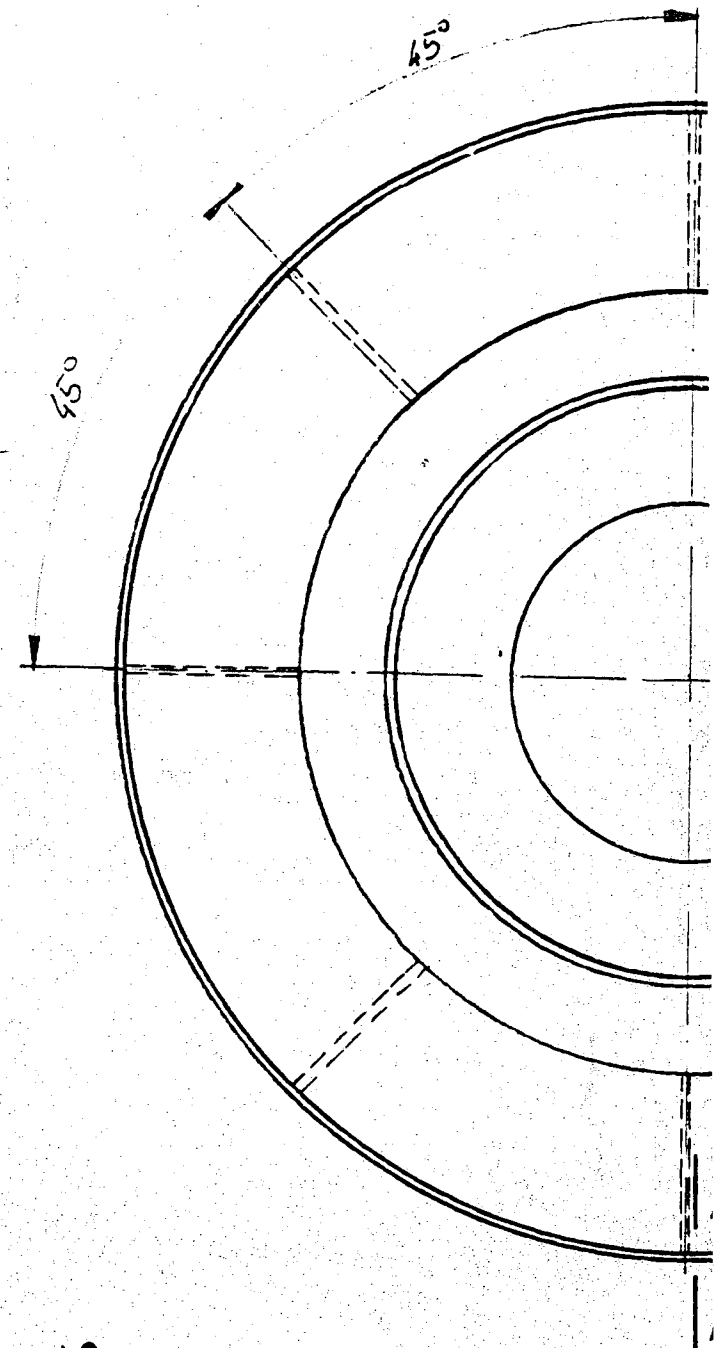
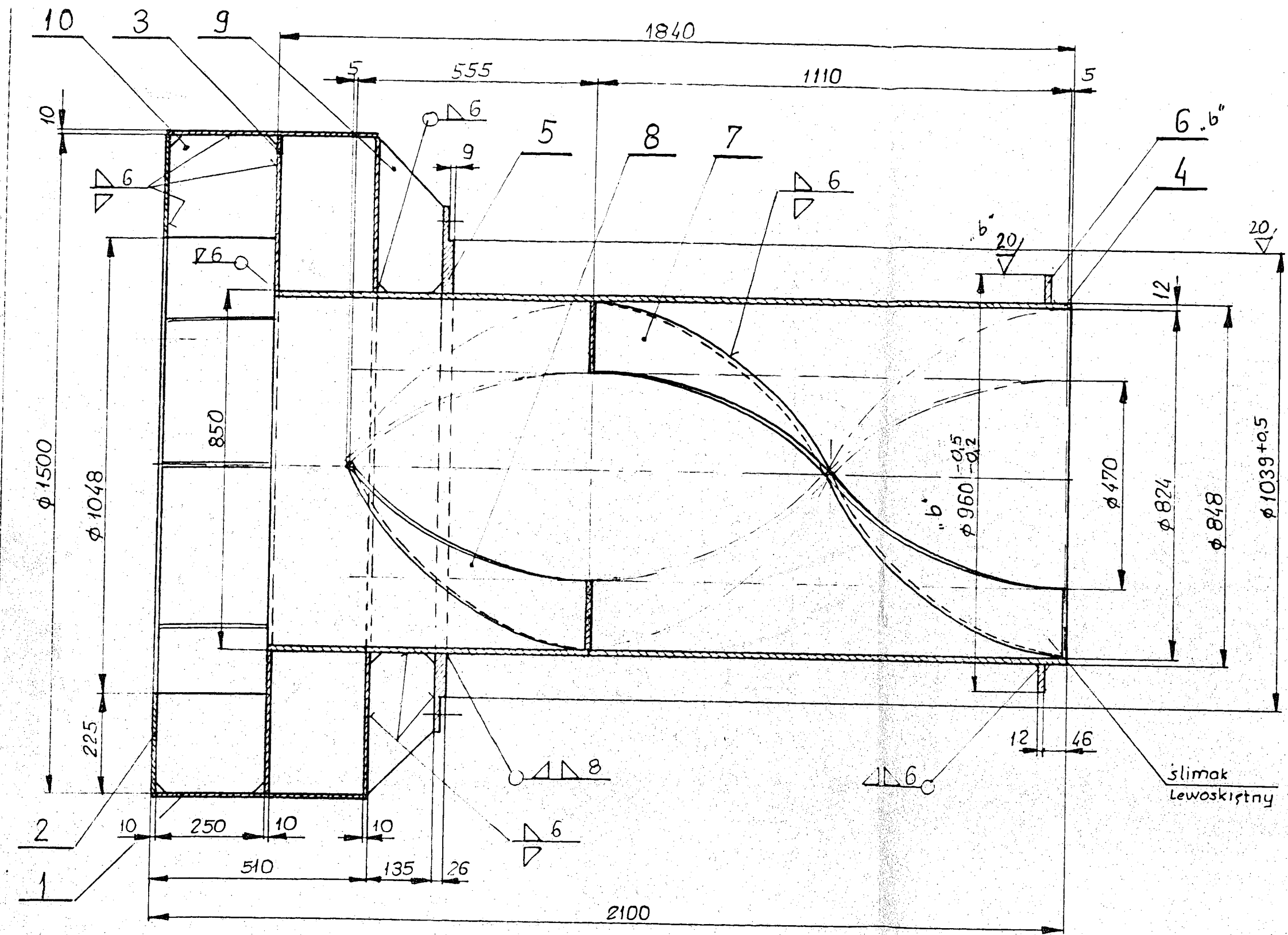
1. Młyn cementu nr 1 - ślimak lewoskrętny
2. Młyn cementu 6i7 - ślimak prawoskrętny

Masa ok 112

10	Blacha 10 x 225 x 250	8	S+35		
9	Blacha 10 x 135 x 320	12	S+35		
8	Blacha 12 x 250 x 830	2	S+35		
7	Blacha 12 x 490 x 1400	2	S+35		
6	Blacha 12 x ϕ 960 / ϕ 850	1	S+35		
5	Blacha 26 x ϕ 1200 / ϕ 850	1	S+35		10
4	Blacha 12 x 1840 x 2625	1	S+35		46
3	Blacha 10 x ϕ 1500 / ϕ 850	2	S+35		18
2	Blacha 10 x ϕ 1500 / ϕ 1048	1	S+35		7
1	Blacha 10 x 500 x 4742	1	S+35		18
Poz.	Nazwa części	Ilość	Materiał	Nr rys.	Ciszar

Cem. „ODRA” S.A. - Młyny cementu 1÷4

Konstr.	W. Kuczyński	2008.12.7	Młyn cementu nr 1
Sprawdził			Podawacz ślimakowy wlotowy
Podziałka	1:10 1:2		Nr rys. Mc-398.06



ślimak
 Lewoskrętny