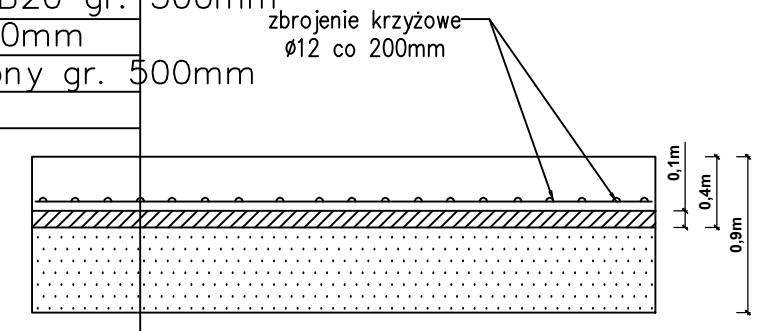


Płyta żelbetowa B20 gr. 300mm  
 Beton 7,5 gr. 100mm  
 Piasek zagęszczony gr. 500mm  
 Grunt rodzimy



**AUTORIS**  
PRACOWNIA PROJEKTOWA

ul. Pogodna 9 lok.19 15-345 Białystok  
[www.auroris.com.pl](http://www.auroris.com.pl)  
 kom.501099632 e\_mail: auroris@o2.pl

"TERMOMODERNIZACJA BUDYNKU SZKOŁY PODSTAWOWEJ  
 W ZWIERZYŃCU WIELKIM"

na działce o nr geod. 160/2, 159/1, Zwierzyniec Wielki, 16-200 Dąbrowa Białostocka,  
 pow. sokólski, woj. podlaskie

Nr rys.	skala	Nazwa rys.	Data
G-04	1:---	Schemat zbiornika podziemnego na gaz płynny	31.05.2021 r.
b. sanitarna:	autor:	mgr inż. Bartosz Sowa nr upr. WAM/0131/POOS/13	
b. sanitarna:	współpraca:	mgr inż. Monika Grabowska	