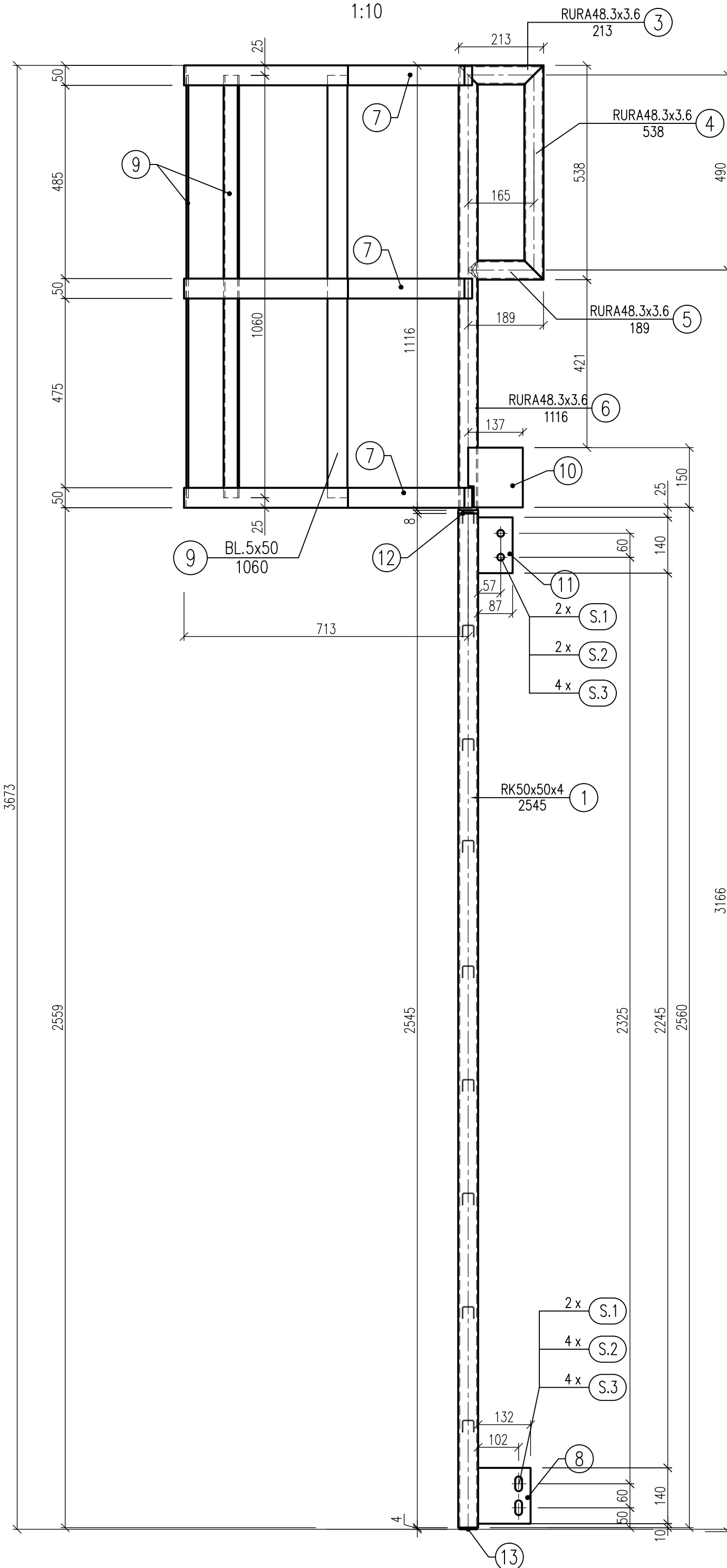


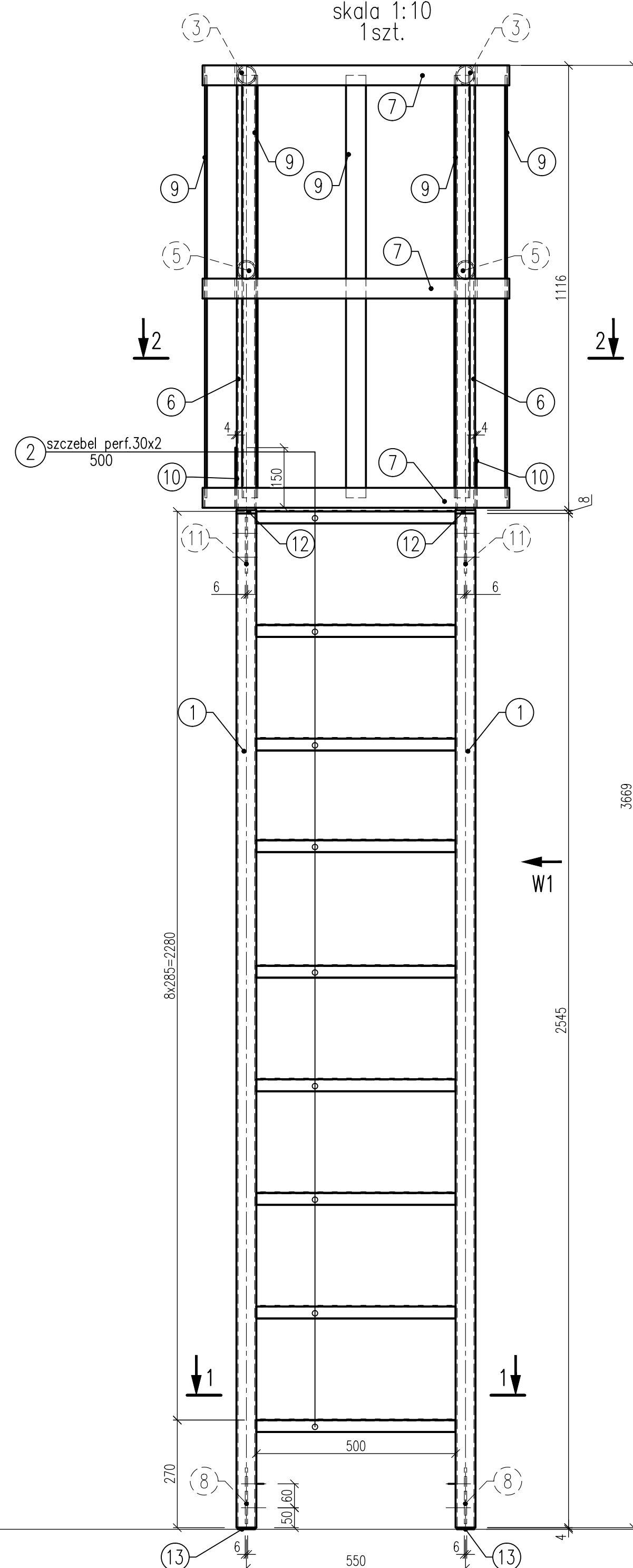
Widok W-1

1:10



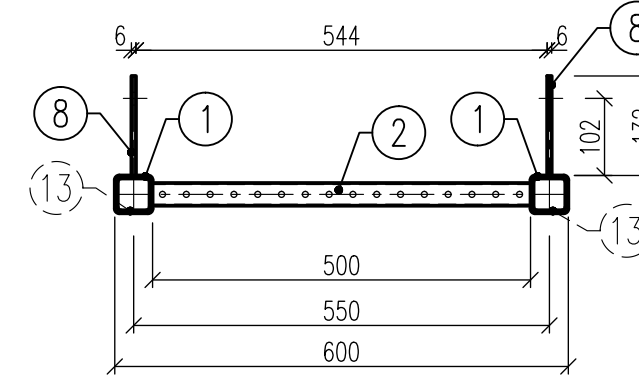
Drabina DR-1

skala 1:10
1 szt.



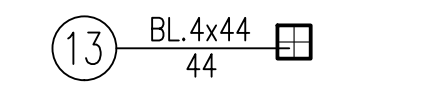
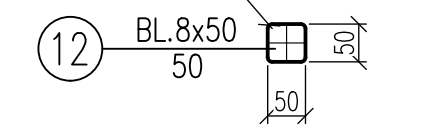
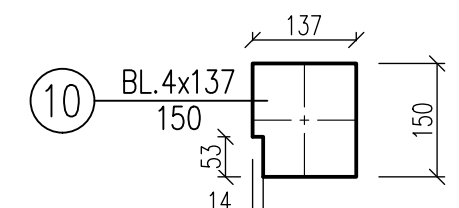
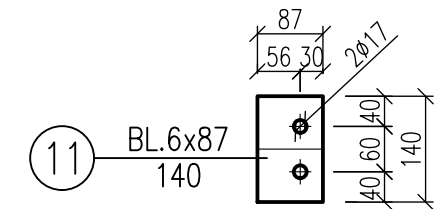
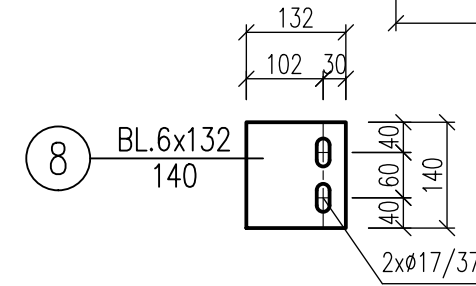
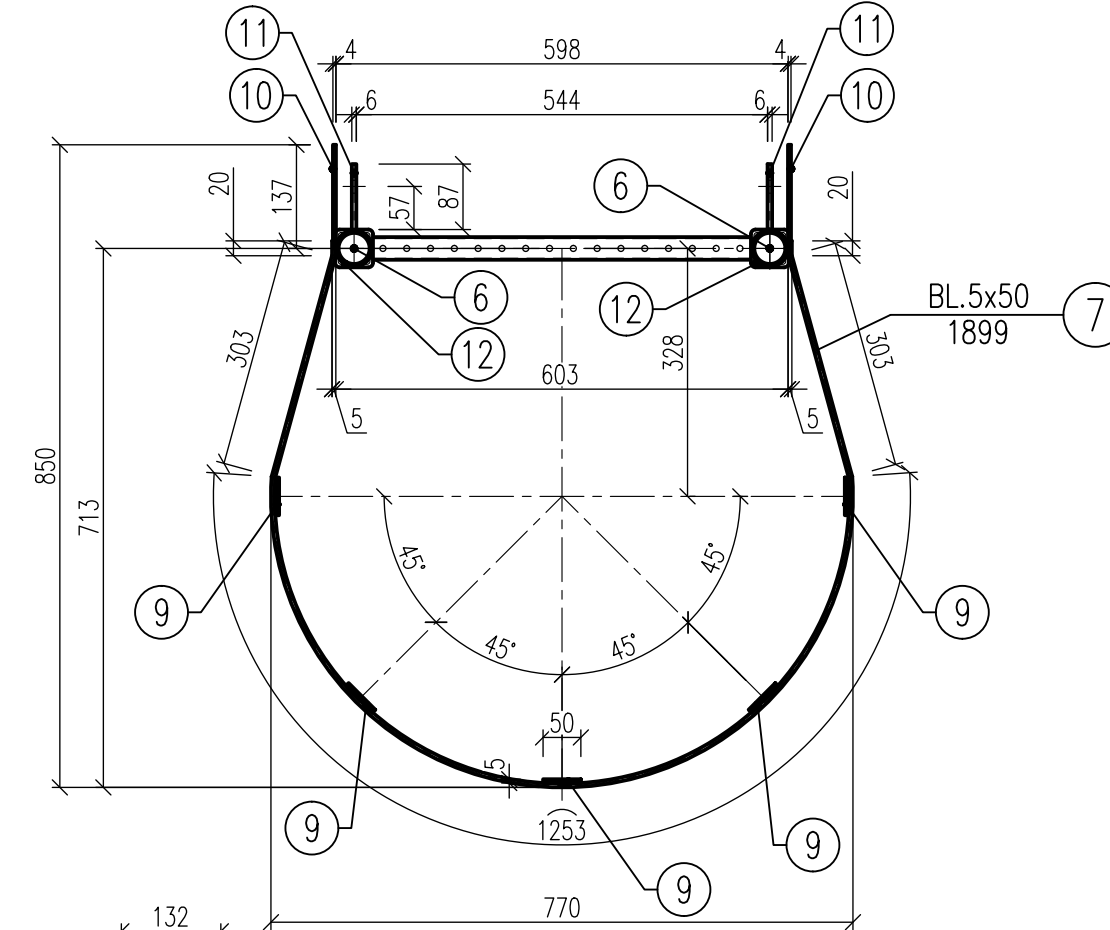
Przekrój 1-1

1:10



Przekrój 2-2

1:10



8 x M16 x 50 -8.8
PN-EN ISO 4014 (S.1)
12 x M16 - 8
PN-EN ISO 4032 (S.2)
16 x D17
PN-EN ISO 7089 (S.3)

UWAGI:

1. STAL :S235JR
2. Warunki wykonania i odbioru wg PN-EN-1090-2
3. Klasa konstrukcji EXC2
4. Spoiny nieopisane należy wykonać jako
 - pachwinowe dwustronne o grubości a=0,5g cieńszego elementu
 - pachwinowe jednostronne o grubości a=0,7g cieńszego elementu
 - spoiny człowe o gr. cieńszego spośród spawanych elementów
5. Zabezpieczenie antykorozyjne - wszystkie elementy malowane
6. Poz. 8 do pomostu P-2 skrecić z luzem 1mm i kontrować nakrętką

WYKAZY STALI PROFILOWEJ								
POZ.	LICZBA	OPIS	DLUGOSC [mm]	CIEZAR JEDN. [kg]	CIEZAR 1 szt. [kg]	CIEZAR CALKOWITY [kg]	MATERIAL	UWAGI
ELEMENT: Drabina DR-1 - 1 szt.								
1	2	RK50x50x4	2545	5.2	13.3	26.5	S235JR	
2	9	szczebel perf.30x2	500	1.3	0.7	6.3	S235JR	
3	2	RURA48.3x3.6	213	4.0	0.9	1.7	S235JR	
4	2	RURA48.3x3.6	538	4.0	2.1	4.3	S235JR	
5	2	RURA48.3x3.6	189	4.0	0.8	1.5	S235JR	
6	2	RURA48.3x3.6	1116	4.0	4.4	8.9	S235JR	
7	3	BL.5x50	1899	2.0	3.7	11.4	S235JR	
8	2	BL.6x132	140	6.2	0.9	1.7	S235JR	
9	5	BL.5x50	1060	2.0	2.1	10.6	S235JR	
10	2	BL.4x137	150	4.3	0.7	1.3	S235JR	
11	2	BL.6x87	140	4.1	0.6	1.1	S235JR	
12	2	BL.8x50	50	3.1	0.2	0.3	S235JR	
13	2	BL.4x44	44	1.4	0.1	0.1	S235JR	
S.1	8	Sruba M16	50				8.8	PN-EN ISO 4014
S.2	12	Nakretka M16					8	PN-EN ISO 4032
S.3	16	Podkładka D17						PN-EN ISO 7089
RAZEM [kg]:						75.7	x 1 szt. = 75.7	
							TOTAL: 75.7	
ELEMENT PROJEKTU BUDOWLANEGO:			PROJEKT WYKONAWCZY					
Faza / Phase:	PROJEKT WYKONAWCZY		Numer projektu / Project Number:		PW-02/03/2023			
Skala / Scale:	1:10	Format:	A2+		Numer rysunku / Drawing Number: 02.23-PW-03.00			
Tytuł rysunku / Drawing Title:			DRABINA DR-1		Branża / Branch: konstrukcyjna			
Zamawiający Client:	Cementownia "ODRA" S.A. ul. Budowlanych 9 45-005 Opole							
Zadanie inwestycyjne Project:	BUDOWA PODESTU PRZY CYKLONIE NR 4 NA WIEŻY WYMIENNIKÓW							
Obiekt Object:	Cementownia "ODRA" S.A. ul. Budowlanych 9 45-005 Opole, działka nr 12/12 obręb 0103 Opole Wieża wymienników							
Projektował/Designed by:	mgr inż. Piotr Bednarek	Nr upr. /PWBKb/16	Podpis		INWESTOR			
Sprawdził/Checked by:	mgr inż. Marcin Sliwy	SLK/8799 /PWBKb/19	Podpis		INWESTOR			
Opracował/Drawn by:	inż. Joanna Kepa		Podpis		INWESTOR			
WSZELKIE PRAWA ZASTRZEŻONE ALL RIGHTS RESERVED			Data		03.2023			