



**Samodzielny Publiczny Zakład Opieki Zdrowotnej
Ministerstwa Spraw Wewnętrznych
i Administracji w Białymstoku
im. Mariana Zyndrama - Kościalkowskiego**

15-471 Białystok ul. Fabryczna 27
Tel: (47) 710 41 00 fax: (47) 710 41 01
NIP 542-25-13-061 REGON 050637922



Białystok, dnia 03 września 2024 r.

DZP.2344.38.2024

Wszyscy Wykonawcy

Wyjaśnienia treści SWZ

Dotyczy: przetarg nieograniczony na dostawę obłożen jednorazowego użytku

Zamawiający, SP ZOZ MSWiA w Białymstoku im. Mariana Zyndrama-Kościalkowskiego, działając na podstawie art. 135 ust. 2 ustawy z dnia 11 września 2019 r. Prawo zamówień publicznych (Dz. U. Dz.U. 2023 poz. 1605), informuje, iż do prowadzonego postępowania wpłynęły następujące pytania o wyjaśnienie treści SWZ:

1. Dotyczy samoprzylepnych naklejek (metek) – Pakiet nr 1,3,5,8,9,15

Prosimy o potwierdzenie, iż Zamawiający wyrazi zgodę na zaoferowanie asortymentu z 4 etykietami zgodnymi z wymogami Dyrektywy 93/42/EWG / Rozporządzenia (UE) 2017/745, zawierającymi min. nr REF, LOT, datę ważności, nazwę marki

Odpowiedź: Na opakowaniu muszą znajdować się samoprzylepne naklejki z informacjami takimi jak indeks wyrobu, LOT, data ważności, identyfikator wytwórcy.

2. Pakiet nr 1

Czy Zamawiający wyrazi zgodę na zaoferowanie niżej opisanego zestawu? (różnice zostały pogrubione i podkreślone)

Zestaw uniwersalny wykonany z 2 warstw, posiadający dodatkowe wzmocniona w obszarach krytycznych, laminowany na całej powierzchni.

Wymogi dla serwet operacyjnych - gramatura materiału podstawowego 55g/m², gramatura w obszarach wzmocnionych 110g/m².

W skład zestawu wchodzi:

1 serweta na stolik narzędziowy 1150 x 190 cm (wzmocnienie 75 x 190cm)

1 obłożenie stolika Mayo złożone w sposób ułatwiający założenie z zachowaniem zasad aseptyki 79 x 145 cm (wzmocnienie 66 x 85 cm)

1 samoprzylepna serweta operacyjna 150 x 240 cm

1 samoprzylepna serweta operacyjna 180 x 180 cm

2 samoprzylepne serwety operacyjne 75 x 90 cm

1 taśma samoprzylepna 9 x 50 cm

4 ręczniki celulozowe

Odpowiedź: Zamawiający podtrzymuje zapisy SWZ

3. Pakiet nr 3

Czy Zamawiający wyrazi zgodę na zaoferowanie niżej opisanego zestawu? (różnice zostały pogrubione i podkreślone)

Zestaw serwet do zabiegów chirurgii biodra wykonany z 2 warstw, posiadający dodatkowe wzmocniona w obszarach krytycznych, laminowany na całej powierzchni.

Wymogi dla serwet operacyjnych - gramatura materiału podstawowego 55g/m², gramatura w obszarach wzmocnionych 110g/m².

W skład zestawu wchodzi:

1 serweta na stół narzędziowy 150 x 190 cm (wzmocnienie 75 x 190 cm)

1 obłożenie stolika Mayo złożone w sposób ułatwiające założenie z zachowaniem zasad aseptyki 79 x 145 cm (wzmocnienie 66 x 85 cm)

1 serweta samoprzylepna 150 x 300 cm

1 serweta samoprzylepna z wycięciem „U” 225x300 cm; wycięcie „U” 20x85 cm (wzmocnienie 50x100cm)

1 serweta pomocnicza 100x150 cm

1 serweta operacyjna 75-85x 90-100 cm - **brak**

1 osłona na kończynę 36 x 120 cm

2 taśmy samoprzylepne 9 x 50 cm

4 ręczniki celulozowe- **brak**

Odpowiedź: Zamawiający podtrzymuje zapisy SWZ

4. Pakiet nr 5

Czy Zamawiający wyrazi zgodę na zaoferowanie niżej opisanego zestawu? (różnice zostały pogrubione i podkreślone)

Zestaw do operacji dłoni/stopy wykonany z 2 warstw, posiadający dodatkowe wzmocniona w obszarach krytycznych, laminowany na całej powierzchni.

Wymogi dla serwet operacyjnych - gramatura materiału podstawowego 55g/m², gramatura w obszarach wzmocnionych 110g/m².

W skład zestawu wchodzi:

1 serweta na stół narzędziowy 150 x 190cm (wzmocnienie 75 x 190 cm)

1 obłożenie stolika Mayo złożone w sposób ułatwiające założenie z zachowaniem zasad aseptyki 79 x 145 cm (wzmocnienie 66 x 85 cm)

1 serweta do zabiegów chirurgicznych dłoni/stopy 300 x 225-245 cm; Ø 3 -4cm (wzmocnienie 75x80cm)

1 serweta nieprzylepna 100-110 x 170-180 cm - **brak**

4 ręczniki celulozowe

- 2 taśmy przylepne 9x50cm

Odpowiedź: Zamawiający podtrzymuje zapisy SWZ

5. Pakiet nr 8

Czy Zamawiający wyrazi zgodę na zaoferowanie niżej opisanego zestawu? (różnice zostały pogrubione i podkreślone)

Zestaw do artroskopii - skład i wymiary zestawu:

- serweta chirurgiczna do zabiegu w okolicach stawu kolanowego o wymiarach 225x300cm, posiadająca samouszczelniający otwór z neoprenu o średnicy 7 cm, możliwość zamocowania drenów podłączenia drenu - 1szt.
- osłona na kończynę 36x65cm - 1szt.
- taśmy samoprzylepne 9x50cm - **2**szt.
- ręczniki chłonne 30,5x **34** – 4szt.
- osłona na stół MAYO **79**x145-150cm - 1szt.
- serweta na stół (owinięcie zestawu) 150-x190cm - 1szt.

Wymagania:

Zestaw wykonany jest na całej powierzchni z laminatu dwuwarstwowego (włóknina hydrofilna PP /folia polietylenowa 29µm) 55g/m² z dodatkowym włókninowym padem chłonnym o gramaturze 55g/m² (łączna gramatura 100g/m²) zgodnie z normą PN-EN 13795 -1:2019

Wymagane opakowanie zbiorcze (**wewnętrzny dyspenser kartonowy** plus zewnętrzny karton transportowy)

Odpowiedź: Zamawiający podtrzymuje zapisy SWZ

6. Pakiet nr 9

Czy Zamawiający wyrazi zgodę na zaoferowanie niżej opisanego zestawu? (różnice zostały pogrubione i podkreślone)

Zestaw do artroskopii kolana z workiem jałowy:

- 1 serweta do artroskopii kolana 230 x 320 cm z trójkątną torbą na płyny 105 x 90 cm, z filtrem i portem do odsysania i 2 elastycznymi otworami o średnicy 5 cm wykonana z laminatu polipropylenowo-polietylenowego o gramaturze 60g/m² – 1szt

- pokrowiec na nogę pacjenta **36x65cm** – 1szt
- taśma medyczna 9-10cm x 50-55cm – 2szt
- serweta na stół instrumentalny 190 x 150cm – 1szt
- serweta na stół Mayo 145 x **79** – 1szt- składana **w sposób ułatwiający założenie z zachowaniem zasad aseptyki**

- ściereczki do rąk – **4**szt

Zestaw wykonany zgodnie z **Rozporządzeniem (UE) 2017/745** dot. wyrobów medycznych

Odpowiedź: Zamawiający podtrzymuje zapisy SWZ

7. Pakiet nr 15

Czy Zamawiający wyrazi zgodę na zaoferowanie niżej opisanego zestawu? (różnice zostały pogrubione i podkreślone)

Zestaw uniwersalny wykonany z 2 warstw, laminowany ma całej powierzchni. Wymogi dla serwet operacyjnych - gramatura materiału podstawowego 55g/m²

W skład zestawu wchodzi:

1 serweta na stół narzędziowy 1150 x 190 cm

1 obłożenie stolika Mayo **w sposób ułatwiający założenie z zachowaniem zasad aseptyki** **79** x 145 cm

1 samoprzylepna serweta operacyjna 150 x 240 cm

1 samoprzylepna serweta operacyjna **180** x 180 cm

2 samoprzylepne serwety operacyjne 75 x 90 cm

1 taśma samoprzylepna 9 x 50 cm

2 ręczniki celulozowe

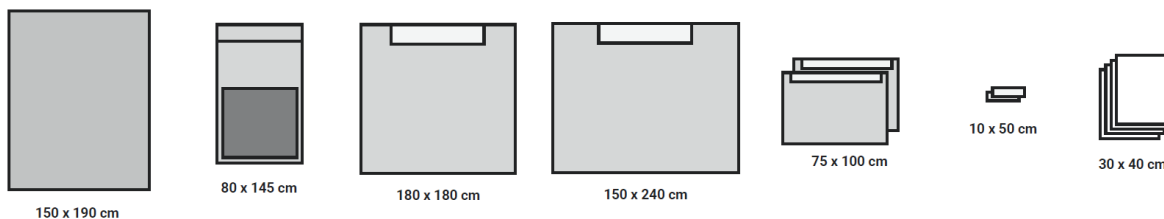
Odpowiedź: Zamawiający dopuszcza

8. Pakiet nr 1 Czy Zamawiający dopuści poniższy zestaw uniwersalny:

- Serwety z materiału dwuwarstwowego Biflex EX, laminowanego ekstruzyjnie, o wysokiej chłonności
- Gramatura serwet 60 g/m²
- Uniwersalne zastosowanie
- Zgodność z normą PN-EN 13795

Skład

- 1 serweta na stolik instrumentariuszki 150 x 190 cm;
- 1 osłona na stolik Mayo 80 x 145 cm;
- 1 serweta z taśmą przylepną 180 x 180 cm;
- 1 serweta z taśmą przylepną 150 x 240 cm;
- 2 serwety z taśmą przylepną 75 x 100 cm;
- 2 włókninowe OP taśmy 10 x 50 cm;
- 4 ręczniki 30 x 40 cm;



Odpowiedź: Zamawiający podtrzymuje zapisy SWZ

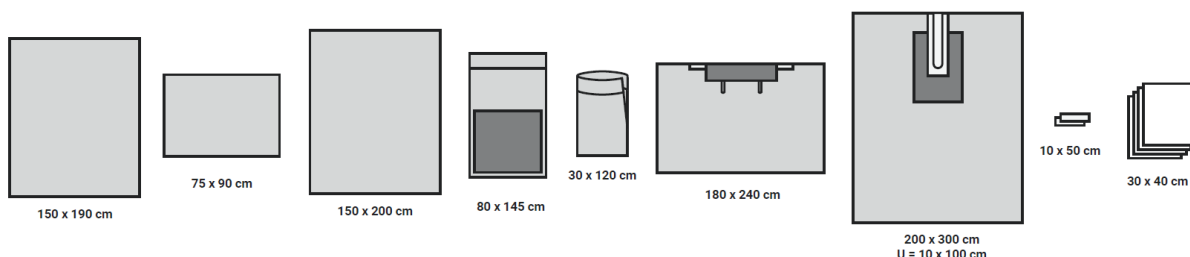
9. Pakiet nr 3 Czy Zamawiający dopuści poniższy zestaw do operacji biodra:

- Serwety z materiału dwuwarstwowego Biflex, o dużej chłonności i wysokiej odporności na przenikanie cieczy
- Gramatura serwet 65g/m²
- Zgodność z normą PN-EN 13795

Skład

- 1 serweta na stolik instrumentariuszki 150 x 190cm;
- 1 serweta 75 x 90cm;
- 1 serweta 150 x 200cm;
- 1 osłona na stolik Mayo 80 x 145cm;
- 1 osłona na kończynę z elastyczną tuniką, TPE i dzianinowa siatka poliestrowa, 30 x 120cm;
- 1 serweta z taśmą przylepną 180 x 240cm z 2 organizatorami przewodów w formie rzepu, pad chłonny 30x60cm, taśma przylepna 5 x 120cm;
- 1 serweta główna 200 x 300cm, z wycięciem U-kształtnym w rozmiarze 10x100 cm, pad chłonny w rozmiarze 50x100 cm, taśma przylepna wokół wycięcia;
- 2 włókninowe OP Taśmy 10 x 50cm;

- 4 ręczniki 30 x 40cm;



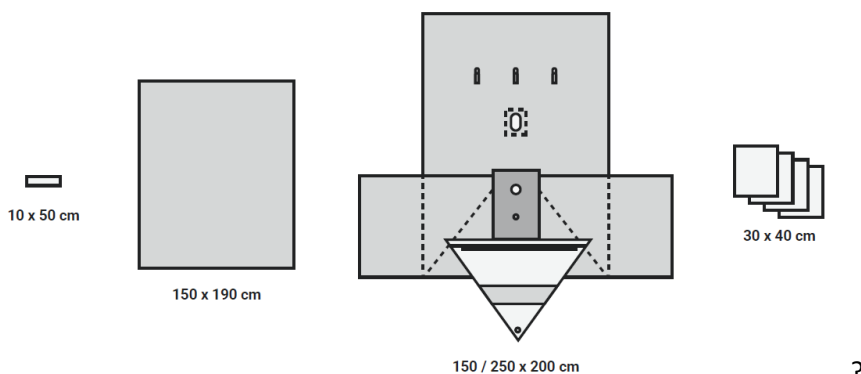
Odpowiedź: Zamawiający podtrzymuje zapisy SWZ

10. Pakiet nr 4 Czy Zamawiający dopuści poniższy zestaw do zabiegów TUR:

- Serwety z materiału dwuwarstwowego Biflex, o dużej chłonności i wysokiej odporności na przenikanie cieczy
- Serweta główna z materiału trzywarstwowego Triflex z dodatkową warstwą włókniny PP dla zwiększenia komfortu pacjenta
- Gramatura serwet 65g/m² (Biflex) i 83g/m² (Triflex)
- Zgodność z normą PN-EN 13795

Skład

- 1 włókninowa OP taśma 10 x 50 cm;
- 1 serweta na stolik instrumentariuszki 150 x 190 cm;
- 1 serweta główna w kształcie litery T 150/250 x 200 cm, z otworem z osłoną na palec do badania per rectum i otworem przylepnym o średnicy 6 cm. Zintegrowany trójkątny zbiornik do przechwytywania płynów wyposażony w kształtkę (sztywnik), separator części stałych od płynnych oraz zawór do odprowadzania płynów z możliwością podłączenia ssaka. Otwór przylepny w rozmiarze 6,5 x 8cm. Dodatkowo 3 zintegrowane z serwetą organizatory przewodów w formie rzepów;
- 4 ręczniki 30 x 40 cm;



Odpowiedź: Zamawiający podtrzymuje zapisy SWZ

11. Pakiet nr 5 Czy Zamawiający dopuści poniższy zestaw do operacji kończyn z tuniką:

- Serwety z materiału dwuwarstwowego Biflex, o dużej chłonności i wysokiej odporności na przenikanie cieczy
- Gramatura serwet 65g/m²

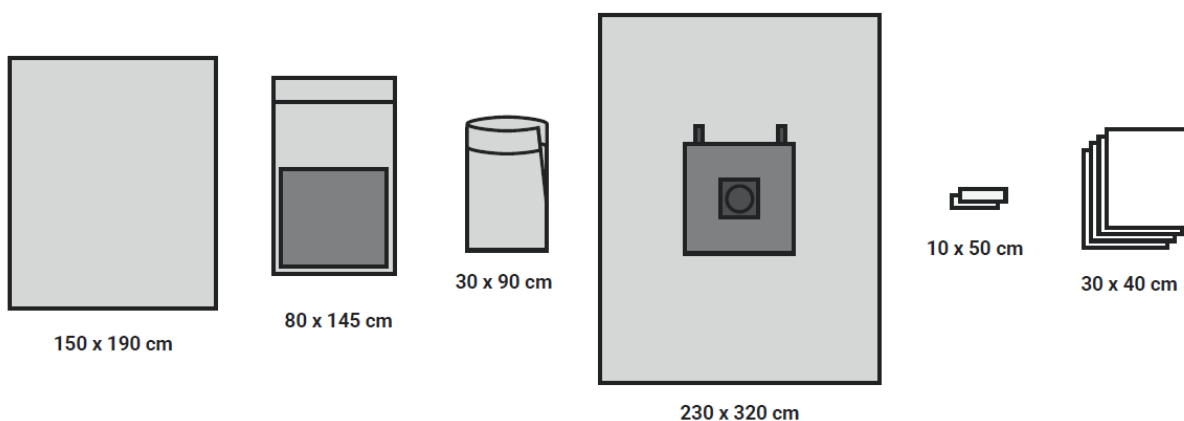
- Zgodność z normą PN-EN 13795

Skład

- 1 serweta na stół instrumentariuszki 150 x 190 cm;
- 1 osłona na stół Mayo 80 x 145 cm;
- 1 osłona na kończynę z elastyczną tuniką, TPE i dzianinowa siatka poliestrowa, 30 x 90 cm;
- 1 serweta główna 230 x 320 cm, z samouszczelniającym otworem (Ø 7 cm) i padem chłonnym 50 x 50 cm wokół otworu.

Dodatkowo 2 zintegrowane z serwetą organizatory przewodów w formie rzepów.

- 2 włókninowe OP Taśmy 10 x 50 cm;
- 4 ręczniki 30 x 40 cm;



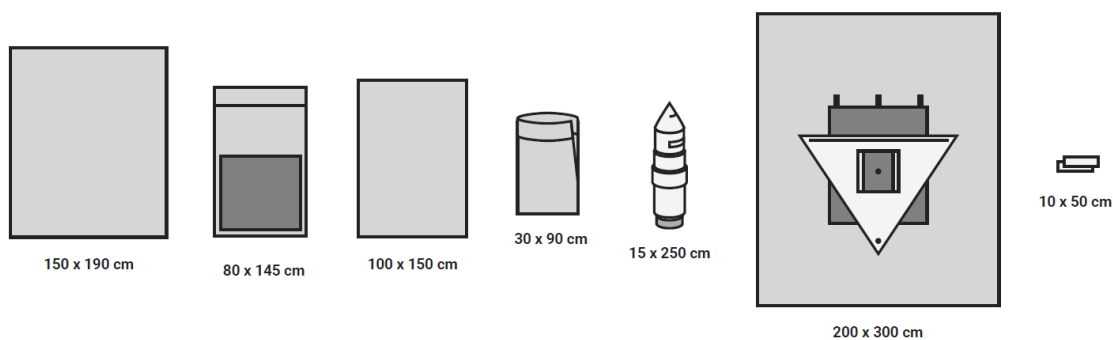
Odpowiedź: Zamawiający podtrzymuje zapisy SWZ

12. Pakiet nr 9 Czy Zamawiający dopuści poniższy zestaw do artroskopii kolana:

- Serwety z materiału dwuwarstwowego Biflex, o dużej chłonności i wysokiej odporności na przenikanie cieczy
- Gramatura serwet 65g/m²
- Zgodność z normą PN-EN 13795

Skład

- 1 serweta na stół instrumentariuszki 150 x 190 cm;
- 1 osłona na stół Mayo 80 x 145 cm;
- 1 serweta 100 x 150 cm;
- 1 osłona na kończynę z elastyczną tuniką, TPE i dzianinowa siatka poliestrowa, 30 x 90 cm;
- 1 foliowa osłona na przewody 15 x 250 cm;
- 1 serweta główna 200 x 300 cm ze zintegrowanym trójkątnym zbiornikiem do przechwytywania płynów. Zbiornik wyposażony w kształtkę (szytwnik), samouszczelniający otwór o średnicy 7 cm i zawór odpływowy z możliwością podłączenia do ssaka. Dodatkowo 3 zintegrowane z serwetą organizatory przewodów w formie rzepów;
- 2 włókninowe OP Taśmy 10 x 50 cm



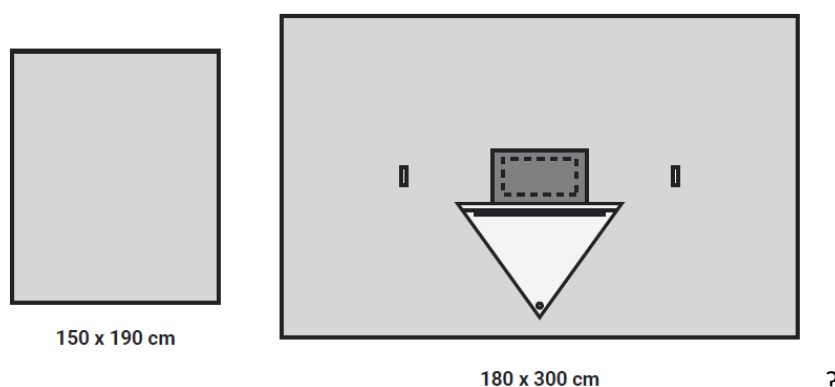
Odpowiedź: Zamawiający podtrzymuje zapisy SWZ

13. Pakiet nr 11 Czy Zamawiający dopuści poniższy zestaw do PCNL:

- Serweta z materiału dwuwarstwowego Biflex, o dużej chłonności i wysokiej odporności na przenikanie cieczy
- Serweta główna z materiału trzywarstwowego Triflex z dodatkową warstwą włókniny PP dla zwiększenia komfortu pacjenta
- Gramatura serwet 65g/m² (Biflex) i 83g/m² (Triflex)
- Zgodność z normą PN-EN 13795

Skład

- 1 serweta na stół instrumentariuszki 150 x 190 cm;
- 1 serweta główna o wymiarach 180 x 300 cm, z otworem przylepnym 15 x 20 cm wypełnionym folią chirurgiczną i zintegrowanym zbiornikiem do przechwytywania płynów w kształcie trójkąta. Zbiornik wyposażony w kształtkę (szytywnik) oraz zawór odpływowy z możliwością podłączenia do ssaka. Dodatkowo 2 zintegrowane z serwetą organizatory przewodów w formie rzepów;



Odpowiedź: Zamawiający podtrzymuje zapisy SWZ

14. Pakiet nr 12 poz. 1 i 2

Czy Zamawiający dopuści serwety o gramaturze min. 60 g/m²?

Odpowiedź: Zamawiający dopuszcza

15. Pakiet nr 12 poz. 2

Czy Zamawiający dopuści serwertę w rozmiarze 100x150 cm?

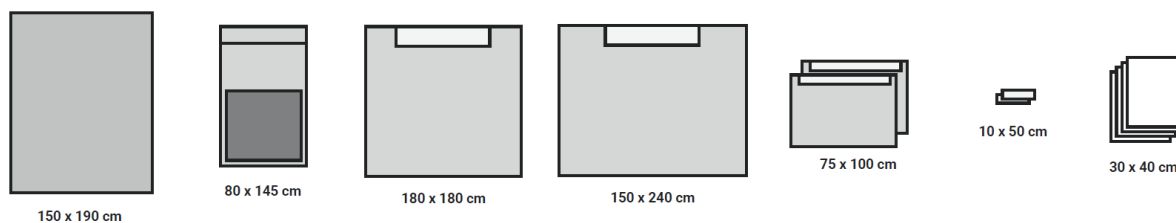
Odpowiedź: Zamawiający dopuszcza

16. Pakiet nr 15 Czy Zamawiający dopuści poniższy zestaw uniwersalny, różniący się jedynie wymiarem jednej serwety (zaznaczona na czerwono) oraz ilością taśm samoprzylepnych (dwie zamiast jednej)

- Serwety z materiału dwuwarstwowego Biflex EX, laminowanego ekstruzyjnie, o wysokiej chłonności
- Gramatura serwet 60 g/m²
- Uniwersalne zastosowanie
- Zgodność z normą PN-EN 13795

Skład

- 1 serweta na stolik instrumentariuszki 150 x 190 cm;
- 1 osłona na stolik Mayo 80 x 145 cm;
- **1 serweta z taśmą przylepną 180 x 180 cm;**
- 1 serweta z taśmą przylepną 150 x 240 cm;
- 2 serwety z taśmą przylepną 75 x 100 cm;
- 2 włókninowe OP taśmy 10 x 50 cm;
- 4 ręczniki 30 x 40 cm;



?

Odpowiedź: Zamawiający dopuszcza

17. Pakiet 1,3,4,5,9

Prosimy o wyjaśnienie zapisu: „ Wzmocnienia spoczywają bezpośrednio na materiale bocznym bez warstwy przedniej folii , zwiększając jego chłonność .” Co autor miał na myśli?

Odpowiedź: Zamawiający dopuszcza ale nie wymaga aby wzmocnienia spoczywały na materiale bocznym bez warstwy przedniej folii.

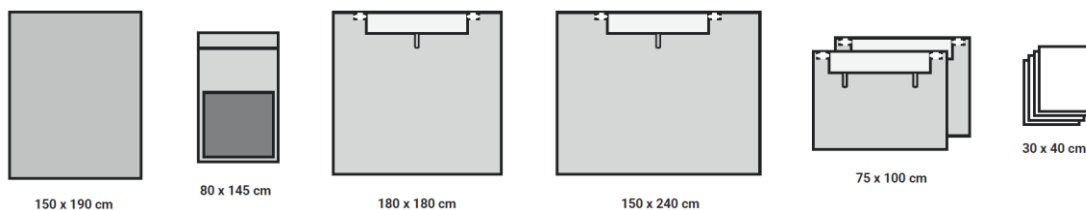
18. Pakiet nr 1 Czy Zamawiający dopuści poniższy zestaw uniwersalny:

- Serwety z materiału dwuwarstwowego Biflex, o dużej chłonności i wysokiej odporności na przenikanie cieczy
- Gramatura serwet 65 g/m² w obszarze wzmocnień min. 120g/m²
- Serwety wzmocnione dodatkowym padem chłonnym
- Uniwersalne zastosowanie
- Zgodność z normą PN-EN 13795

Skład

- 1 serweta na stolik instrumentariuszki 150 x 190 cm;
- 1 osłona na stolik Mayo 80 x 145 cm;
- 1 serweta samoprzylepna 180 x 180 cm z 1 organizatorem przewodów w formie rzepu, pad chłonny 30x60 cm, taśma przylepna 5 x 100 cm;
- 1 serweta samoprzylepna 150 x 240 cm z 1 organizatorem przewodów w formie rzepu, pad chłonny 30x60 cm, taśma przylepna 5 x 100 cm;

- 2 serwety samoprzylepne 75 x 100 cm z 2 organizatorami przewodów w formie rzepu, pad chłonny 30x60 cm, taśma przylepna 5 x 100 cm;
- 4 ręczniki 30 x 40 cm;



Odpowiedź: Zamawiający podtrzymuje zapisy SWZ

19. Pakiety nr 1;2;3;5;9;12;15

czy Zamawiający wyrazi zgodę aby w/w zestawy były zapakowane w standardowe opakowanie typu papier/folia lub TYVEC. Jest to opakowanie odpowiadające standardom europejskim dla wyrobów medycznych typu: zestawy operacyjne, serwety operacyjne itp. dla wyrobu poddanego sterylizacji. Zastosowanie tego typu opakowań bardzo korzystnie wpływa na ekologię środowiska oraz jest łatwiejsze w składowaniu i utylizacji w stosunku do sztywnych opakowań z blistru.

Odpowiedź: Zamawiający wymaga aby zestaw był umieszczony w blistrze oraz dodatkowo musi być zawinięty w papier krepowy lub serwetę na stół instrumentariuszki. Produkt do transportu musi być zapakowany w sposób bezpieczny – 2 kartony.

20. Pakiet nr 1

Prosimy o dopuszczenie zaoferowania zestawu jak opisany z tą jedyną różnicą:

- serweta na stolik Mayo ma wzmocnienie 75x90cm,
- samoprzylepna serweta ma wymiar 175x180cm,

Zestawy pakowane do transportu podwójnie w worek foliowy oraz karton zewnętrzny, zestaw spełnia pozostałe wymagania SWZ.

Odpowiedź: Zamawiający dopuszcza

21. Pakiet nr 2

Prosimy o dopuszczenie zaoferowania zestawu o następującym składzie:

1 serweta na stolik instrumentariuszki 150 cm x 190 cm

2 ręczniki 30 cm x 40 cm

1 serweta na stolik Mayo 80 cm x 145 cm

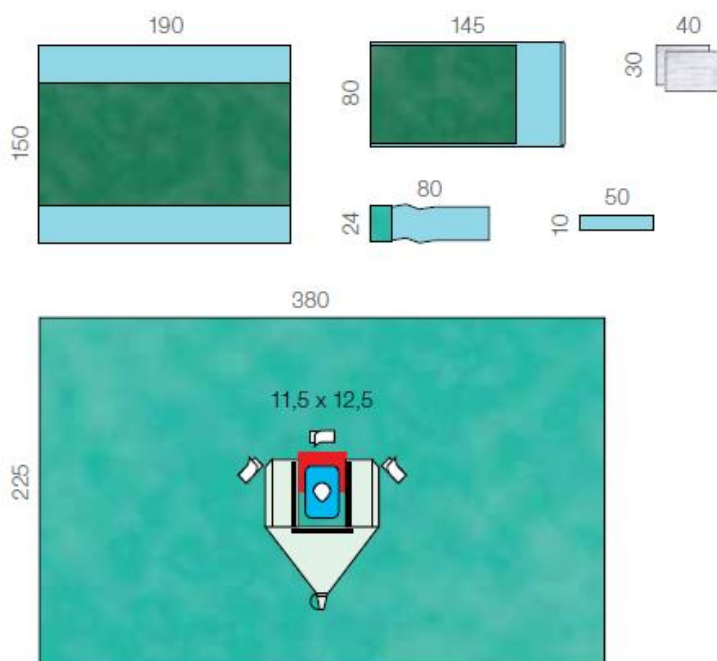
1 osłona ortopedyczna (elastyczna) na kończynę, krótka 24 cm x 80 cm

1 foliowa taśma samoprzylepna 10 cm x 50 cm

1 samoprzylepna serweta do artroskopii stawu barkowego 225 cm x 380 cm z samouszczelniającym się otworem w kształcie gruszki 11,5 cm x 12,5 cm ze zintegrowaną torbą do zbiórki płynów posiadającą sztywnik z zaworem do podłączenia drenu z trzema uchwytami do mocowania przewodów i drenów typu rzep.

Zestawy pakowane do transportu podwójnie w worek foliowy oraz karton zewnętrzny. Produkt zapakowany w opakowanie papierowo foliowe.

Obłożenie pacjenta wykonane z laminatu dwuwarstwowego włóknina polipropylenowa i folia polietylenowa. Gramatura laminatu 57 g/m² (+/-0,5g/m²).



Odpowiedź: Zamawiający podtrzymuje zapisy SWZ

22. Pakiet nr 3

Czy Zamawiający wyrazi zgodę na zaoferowanie zestawu o następującym składzie:

1 serweta na stolik instrumentariuszki 150 cm x 190 cm

4 ręczniki 30 cm x 40 cm

1 serweta na stolik Mayo Special 80 cm x 145 cm

1 taśma samoprzylepna 9 cm x 50 cm

1 samoprzylepna serweta operacyjna 75 cm x 90 cm

1 serweta operacyjna 180 cm x 150 cm

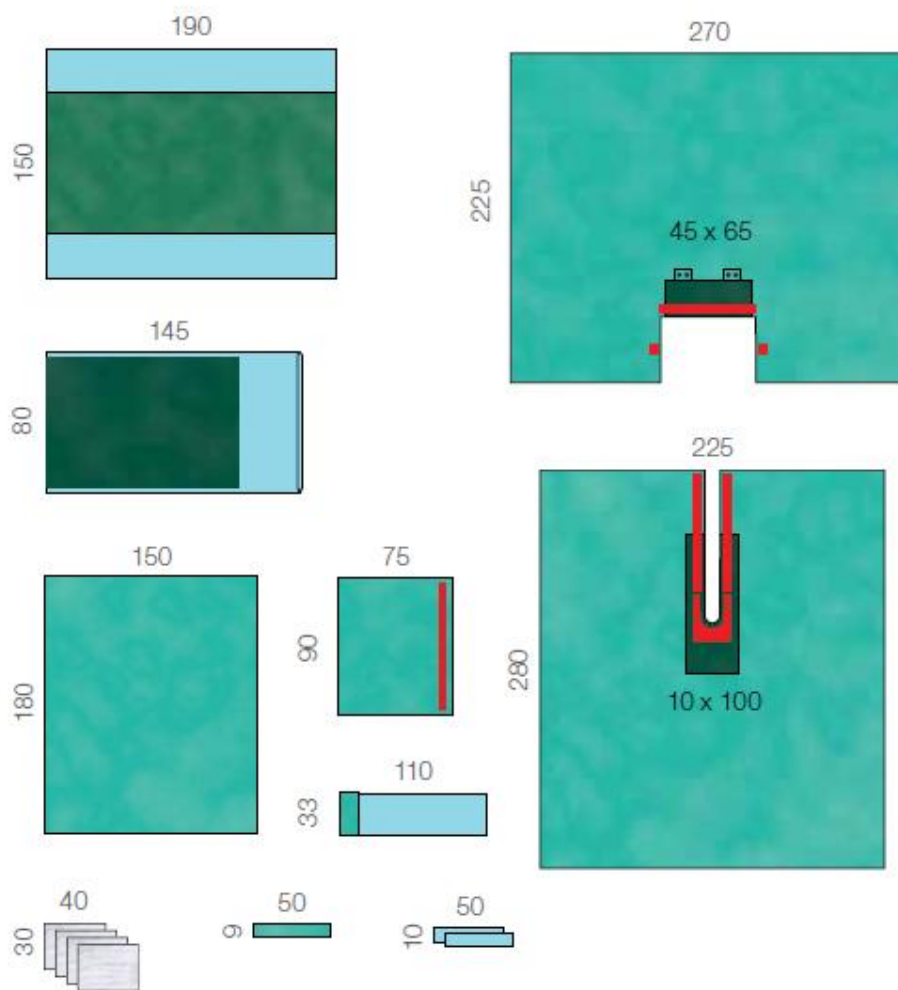
1 osłona ortopedyczna na kończynę 33 cm x 110 cm

2 taśmy foliowe samoprzylepne 10 cm x 50 cm

1 serweta operacyjna wzmocniona samoprzylepna (ekran anestezjologiczny) 225 cm x 270 cm z wycięciem "U" 45 cm x 65 cm , z osłoną podpórek kończyn górnych ze zintegrowanymi uchwytami do mocowania przewodów i drenów

1 serweta operacyjna wzmocniona samoprzylepna 225 cm x 280 cm z wycięciem "U" 10 cm x 100 cm ze zintegrowanymi uchwytami do mocowania przewodów i drenów serweta posiada pasek samoprzylepny o szerokości 5cm zabezpieczony trzyczęściowym papierem silikonowanym, każda część zakończona fingerliftem o szerokości 2 cm w celu ułatwienia aplikacji.

Obłożenie pacjenta wykonane z laminatu dwuwarstwowego: włóknina polipropylenowa i folia polietylenowa. Gramatura laminatu podstawowego 57 g/m² (+/-0,5g/m²). Wokół pola operacyjnego polipropylenowe łaty chłonne. Całkowita gramatura laminatu podstawowego i łaty chłonnej 109 g/m² (+/-0,5g/m²). Zestawy pakowane do transportu podwójnie w worek foliowy oraz karton zewnętrzny.



Odpowiedź: Zamawiający podtrzymuje zapisy SWZ

23. Pakiet nr 3

Prosimy o dopuszczenie zaofertowania zestawu o następującym składzie i wymiarach:

1 serweta na stolik instrumentariuszki 150 cm x 190 cm

4 ręczniki 30 cm x 40 cm

1 serweta na stolik Mayo 80 cm x 145 cm

1 taśma samoprzylepna 9 cm x 50 cm

1 samoprzylepna serweta operacyjna 75 cm x 90 cm

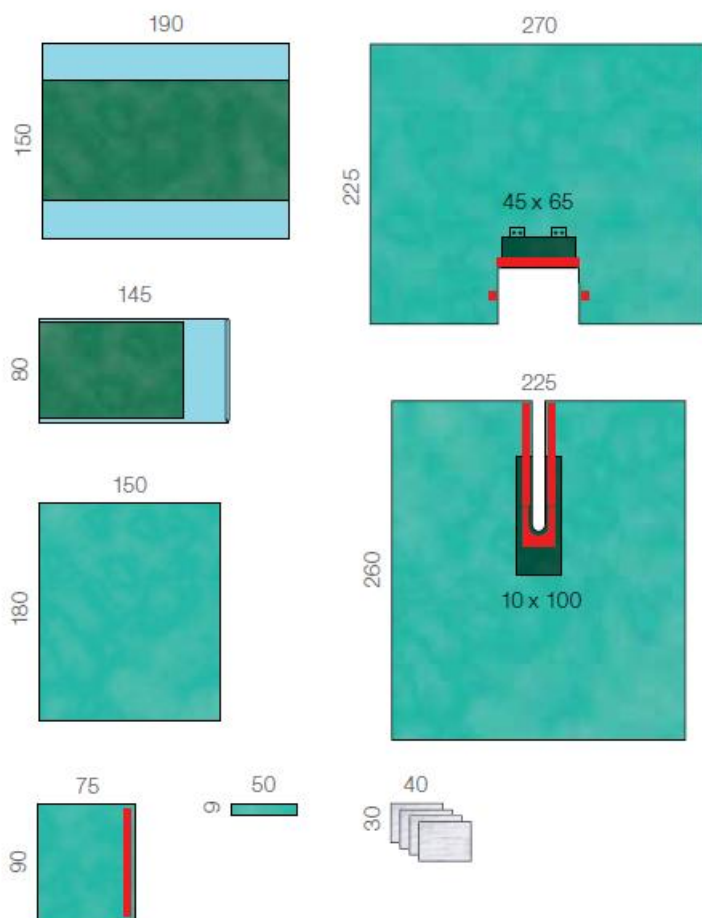
1 serweta operacyjna 180 cm x 150 cm

1 serweta operacyjna wzmocniona samoprzylepna (ekran anestezyjologiczny) 225 cm x 270 cm z wycięciem "U" 45 cm x 65 cm, z osłoną podpórek kończyn górnych

1 serweta operacyjna wzmocniona samoprzylepna 225 cm x 260 cm z wycięciem "U" 10 cm x 100 cm serweta posiada pasek samoprzylepny o szerokości 5 cm zabezpieczony trzyczęściowym papierem silikonowanym, każda część zakończona fingerliftem o szerokości 2 cm w celu ułatwienia aplikacji

Obłożenie pacjenta wykonane z laminatu dwuwarstwowego: włóknina polipropylenowa i folia polietylenowa. Gramatura laminatu podstawowego 57 g/m² (+/- 0,5g/m²). Wokół pola operacyjnego polipropylenowe łaty chłonne, w serwecie anestezyjologicznej o wymiarach 25 cm x 60 cm (+/- 1 cm), w serwecie dolnej 110 cm x 50 cm (+/- 1 cm). Całkowita gramatura laminatu podstawowego i łaty

chłonnej 109 g/m² (+/-0,5g/m²) Materiał obłożenia spełnia wymagania wysokie normy PN EN 13795



Odpowiedź: Zamawiający podtrzymuje zapisy SWZ

24. Pakiet nr 4

Prosimy o dopuszczenie zaoferowania zestawu o następującym składzie i wymiarach:

1 serweta na stolik instrumentariuszki 150 cm x 190 cm

2 ręczniki 30 cm x 40 cm

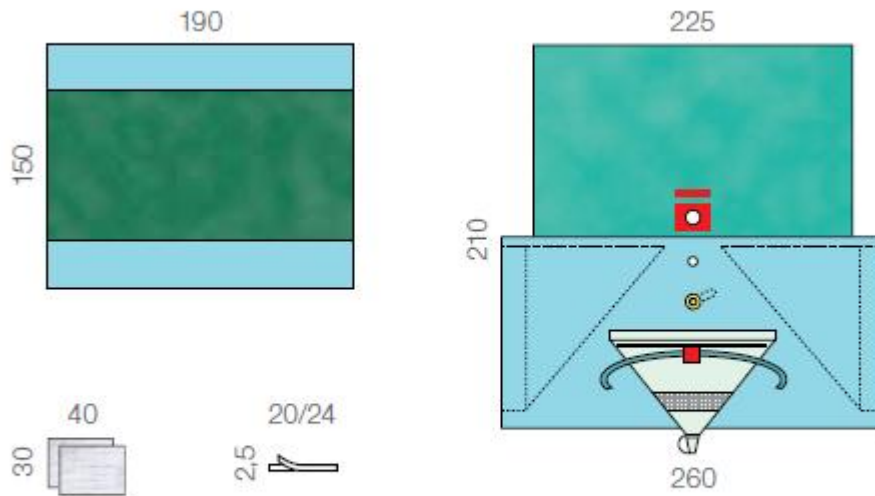
1 Uchwyt na rzepy do mocowania przewodów typu Velcro 2,5x25cm

1 serweta do procedur TUR 225/260x210 cm

ze zintegrowanymi osłonami na kończyny dolne 125 cm

z otworem na krocze 5 cm, oraz z otworem nadłonowym o średnicy 8 cm otoczonym taśmą lepłą, ze zintegrowaną torbą na płyny z sitem i lejkiem odprowadzającym płyny, bezlateksowa osłona na palec.

Obłożenie pacjenta wykonane z laminatu dwuwarstwowego włóknina polipropylenowa i folia polietylenowa. Gramatura laminatu 57 g/m² (+/-0,5g/m²). Zestawy pakowane do transportu podwójnie w worek foliowy oraz karton zewnętrzny.



Odpowiedź: Zamawiający dopuszcza

25. Pakiet nr 5

Prosimy o dopuszczenie zaoferowania zestawu o następującym składzie i wymiarach:

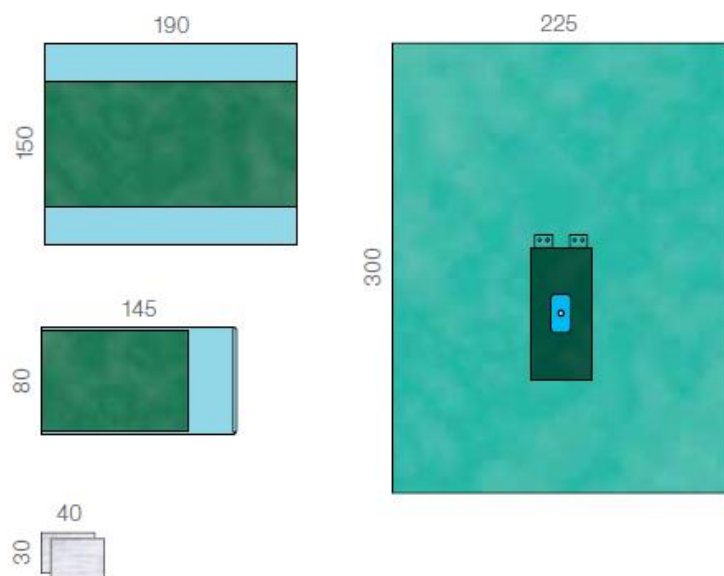
1 serweta na stolik instrumentariuszki 150 cm x 190 cm

2 ręczniki 30 cm x 40 cm

1 serweta na stolik Mayo 80 cm x 145 cm

1 serweta operacyjna wzmocniona na dłoń/stopę 225 cm x 300 cm z samouszczelniającym się otworem o średnicy 3 cm i zintegrowanymi uchwytami do mocowania przewodów i drenów

Obłożenie pacjenta wykonane z laminatu dwuwarstwowego: włóknina polipropylenowa i folia polietylenowa. Gramatura laminatu podstawowego 57 g/m² (+/-0,5g/m²). Wokół pola operacyjnego polipropylenowa łata chłonna o wymiarach (100 cm x 50 cm (+/- 1 cm). Całkowita gramatura laminatu podstawowego i łaty chłonnej 109 g/m² (+/-0,5g/m²). Zestawy pakowane do transportu podwójnie w worek foliowy oraz karton zewnętrzny.



Odpowiedź: Zamawiający dopuszcza

26. Pakiet nr 5

Prosimy o dopuszczenie zaoferowania zestawu o następującym składzie i wymiarach:

1 serweta na stół instrumentariuszki 150 cm x 190 cm

2 ręczniki 30 cm x 40 cm

1 serweta na stół Mayo 80 cm x 145 cm

1 osłona ortopedyczna na kończynę 33 cm x 55 cm

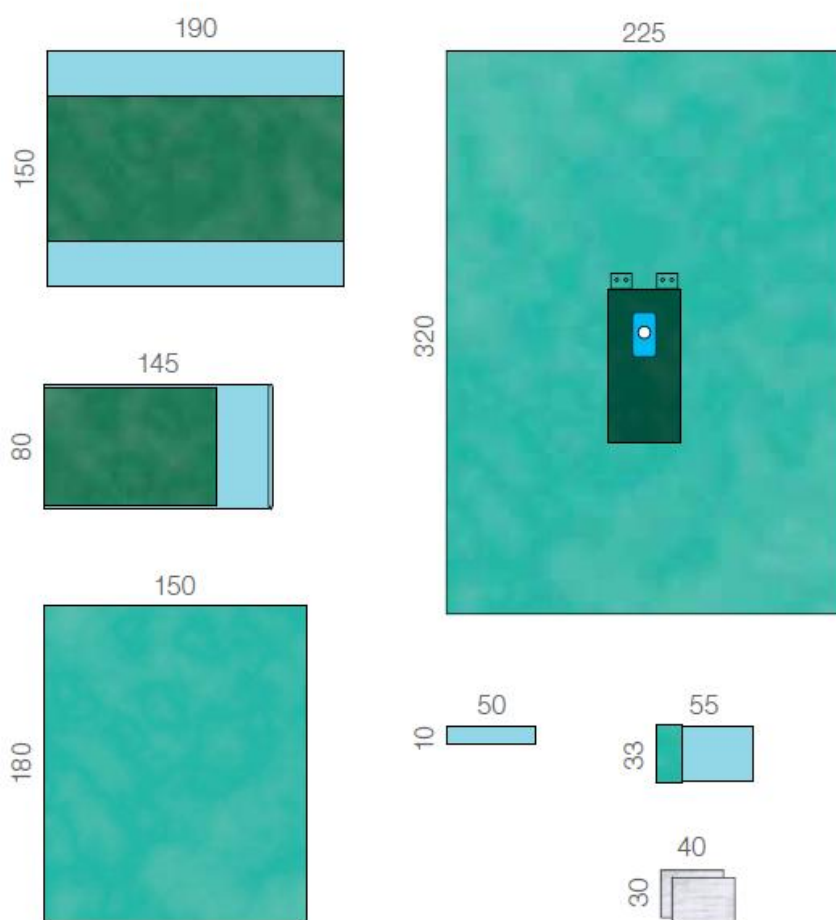
1 taśma foliowa samoprzylepna 10 cm x 50 cm

1 serweta operacyjna 180 cm x 150 cm

1 serweta na kończynę 225 cm x 320 cm z samouszczelniającym się otworem o średnicy 7 cm i dwoma zintegrowanymi uchwytami do mocowania przewodów i drenów

Obłożenie pacjenta wykonane z laminatu dwuwarstwowego: włóknina polipropylenowa i folia polietylenowa. Gramatura laminatu podstawowego 57 g/m² (+/-0,5g/m²). Wokół pola operacyjnego polipropylenowa łata chłonna o wymiarach (100 cm x 50 cm (+/- 1 cm). Całkowita gramatura laminatu podstawowego i łaty chłonnej 109 g/m² (+/-0,5g/m²)

Materiał obłożenia spełnia wymagania wysokie normy PN EN 13795.



Odpowiedź: Zamawiający dopuszcza

27. Pakiet nr 6

Prosimy o dopuszczenie zaofferowania zestawu o następującym składzie i wymiarach:

1 serweta na stolik instrumentariuszki 150 cm x 190 cm

2 ręczniki 30 cm x 40 cm

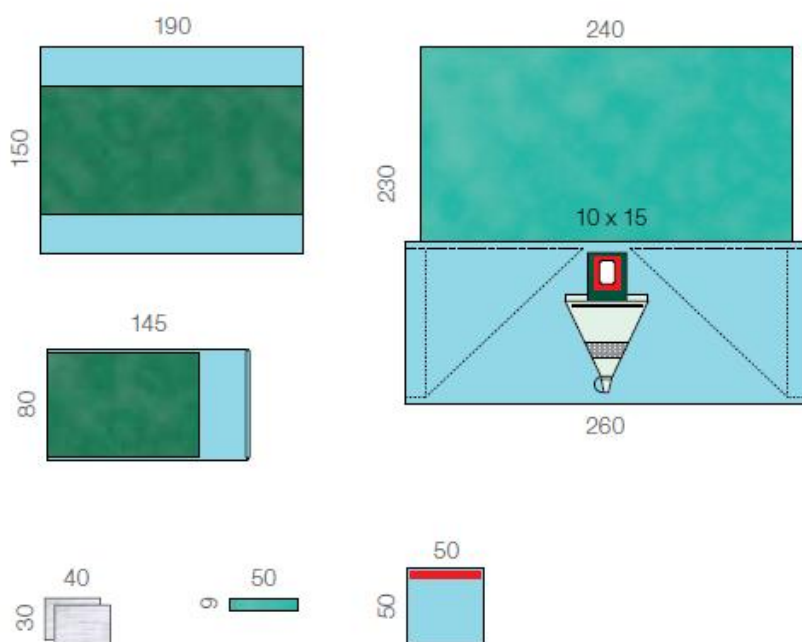
1 serweta na stolik Mayo 80 cm x 145 cm

1 taśma samoprzylepna 9 cm x 50 cm

1 serweta samoprzylepna (folia PE) 50 cm x 50 cm

1 serweta ginekologiczna wzmocniona 230 cm x 240/260 cm ze zintegrowanymi osłonami na kończyny dolne, z otworem na krocze 10 cm x 15 cm, ze zintegrowaną torbą na płyny z sitkiem i zaworem.

Obłożenie pacjenta wykonane z laminatu dwuwarstwowego: włóknina polipropylenowa i folia polietylenowa. Gramatura laminatu podstawowego 57 g/m² (+/-0,5g/m²). Wokół pola operacyjnego polipropylenowa łąta chłonna. Całkowita gramatura laminatu podstawowego i łąaty chłonnej 109 g/m² (+/-0,5g/m²). Materiał obłożenia spełnia wymagania wysokie normy PN EN 13795.



Odpowiedź: Zamawiający dopuszcza

28. Pakiet nr 7

Prosimy o dopuszczenie zaoferowania zestawu o następującym składzie i wymiarach:

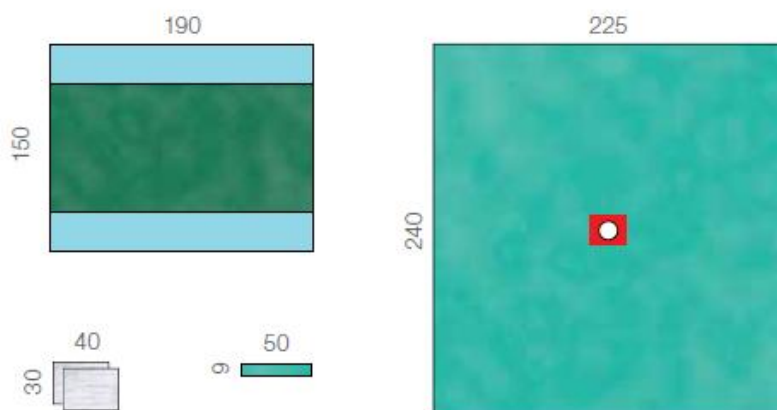
1 serweta na stół instrumentariuszki 150 x 190 cm

2 ręczniki 30 x 40 cm

1 pasek samoprzylepny 9 cm x 50 cm

1 serweta 225 cm x 240 cm z samoprzylepnym otworem okrągłym o średnicy 12 cm umieszczonym centralnie

Obłożenie pacjenta wykonane z laminatu dwuwarstwowego włóknina polipropylenowa i folia polietylenowa. Gramatura laminatu 57 g/m² (+/-0,5g/m²). Zestawy pakowane do transportu podwójnie w worek foliowy oraz karton zewnętrzny.



Odpowiedź: Zamawiający dopuszcza

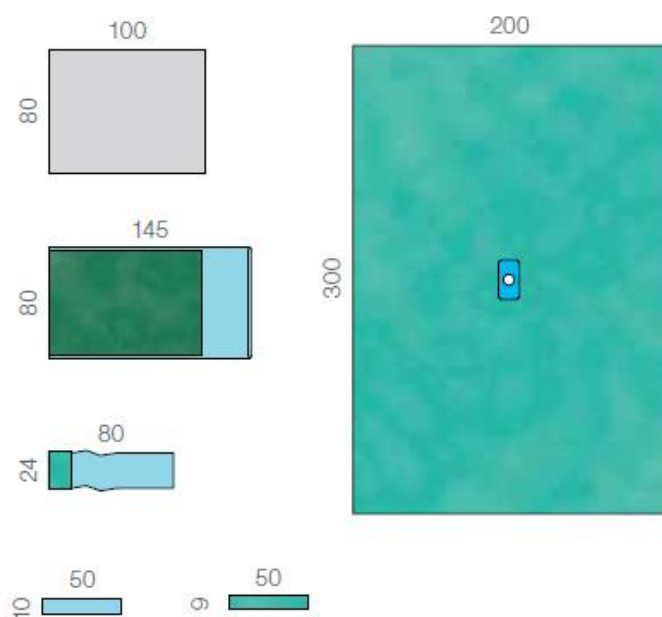
29. Pakiet nr 8

Prosimy o dopuszczenie zaferowania zestawu o następującym składzie i wymiarach:

- 1 serweta 80 cm x 100 cm (owinięcie zestawu)
- 1 serweta na stolik Mayo Lite 80 cm x 145 cm
- 1 osłona ortopedyczna (elastyczna) na kończynie, krótka 24 cm x 80 cm
- 1 foliowa taśma samoprzylepna 10 cm x 50 cm
- 1 włókninowa taśma samoprzylepna 9 cm x 50 cm
- 1 serweta chirurgiczna na kończynę 200 cm x 300 cm z samouszczelniającym się otworem o średnicy 7 cm umieszczonym centralnie

Obłożenie pacjenta wykonane z laminatu dwuwarstwowego włóknina polipropylenowa i folia polietylenowa. Gramatura laminatu 57 g/m² (+/-0,5g/m²).

Materiał obłożenia spełnia wymagania wysokie normy PN EN 13795.



Odpowiedź: Zamawiający dopuszcza

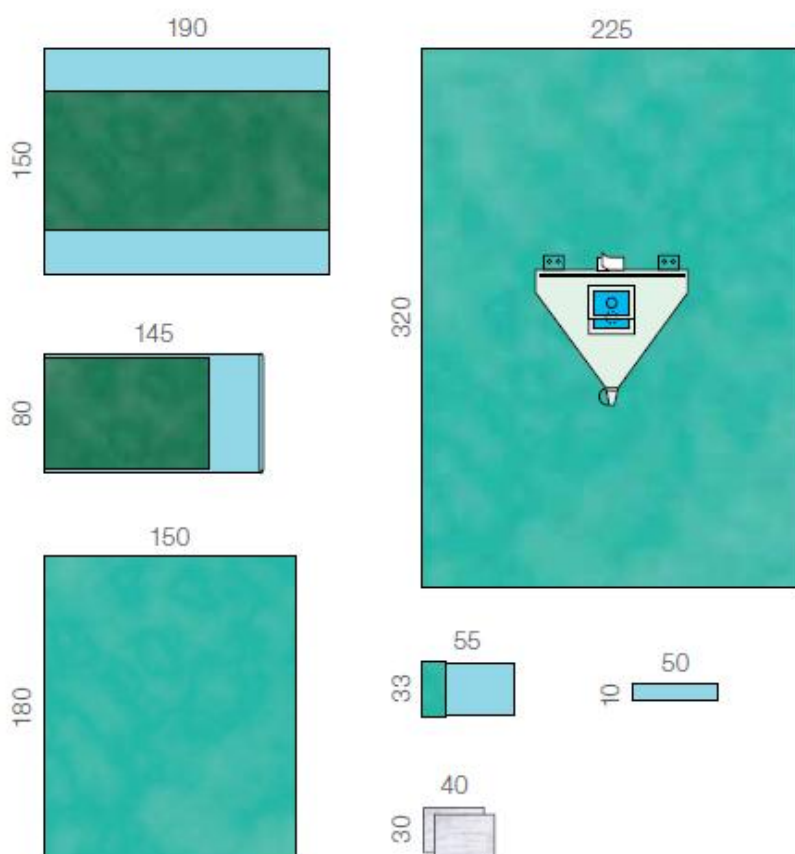
30. Pakiet nr 9

Prosimy o dopuszczenie zaferowania zestawu o następującym składzie i wymiarach:

- 1 serweta na stolik instrumentariuszki 150 cm x 190 cm
- 2 ręczniki 30 cm x 40 cm
- 1 serweta na stolik Mayo 80 cm x 145 cm
- 1 osłona ortopedyczna na kończynę 33 cm x 55 cm
- 1 taśma foliowa samoprzylepna 10 cm x 50 cm
- 1 serweta operacyjna 180 cm x 150 cm
- 1 serweta do artroskopii kolana 225 cm x 320 cm z podwójnym samouszczelniającym się otworem o średnicy 6 cm i 7 cm ze zintegrowaną torbą do zbiórki płynów ze sztywnikiem, zaworem do podłączenia drenu oraz dwoma zintegrowanymi uchwytami do mocowania przewodów i drenów oraz uchwytem typu rzep.

Obłożenie pacjenta wykonane z laminatu dwuwarstwowego włóknina polipropylenowa i folia polietylenowa. Gramatura laminatu 57 g/m² (+/-0,5g/m²).

Produkt ten jest aktualnie dostarczany do Zamawiającego.



Odpowiedź: Zamawiający podtrzymuje zapisy SWZ

31. Pakiet nr 12, poz. 2

Prosimy o dopuszczenie zaferowania serwety przylepnej o wymiarach 90x110 cm, spełniającej pozostałe wymagania SWZ.

Produkt ten jest aktualnie dostarczany do Zamawiającego.

Odpowiedź: Zamawiający dopuszcza

32. Pakiet nr 1 – Czy Zamawiający wyrazi zgodę na zaferowanie zestawu uniwersalnego wzmocnionego o niewielkich różnicach:

- gramatura materiału podstawowego 56g/m², w strefie krytycznej wyposażone we wzmocnienie wysokochłonne o gramaturze 80g/m², łączna gramatura w strefie wzmocnionej 136 g/m²;
- serweta na stół instrumentalny ze wzmocnieniem o wymiarach 65 x 190 cm
- serweta samoprzylepna w rozmiarze 180 x 180 cm (zamiast 200-210 x 175 -185 cm)
- ręczniki z włókniny spunlace

Opakowanie jednostkowe folia-papier. Zestaw pakowany do transportu w sposób bezpieczny – wewnętrzna torba foliowa oraz karton zewnętrzny. Spełnia wymagania wg normy EN 13795-1 na wysokim poziomie. Pozostałe parametry i skład zestawu zgodny z SWZ.

Odpowiedź: Zamawiający podtrzymuje zapisy SWZ

33. Pakiet nr 2 - Czy Zamawiający dopuści zestaw do artroskopii stawu barkowego wykonany z chłonnego i nieprzemakalnego laminatu dwuwarstwowego o gramaturze 60 g/m², o składzie:

1 x serweta wzmocniona na stół instrumentalny (owinięcie zestawu) o wymiarach 150 cm x 190 cm (wzmocnienie 65 x 190 cm)

1 x serweta do artroskopii o wymiarach 263cm x 406cm z otworem samouszczelniającym się o wymiarach 13cm x 14cm, zintegrowana z organizatorami przewodów w formie taśmy typu rzep oraz z torbą do przechwytywania płynów o wymiarach 80cm x 100cm z samouszczelniającym się otworem o wymiarach 6cm x 8cm

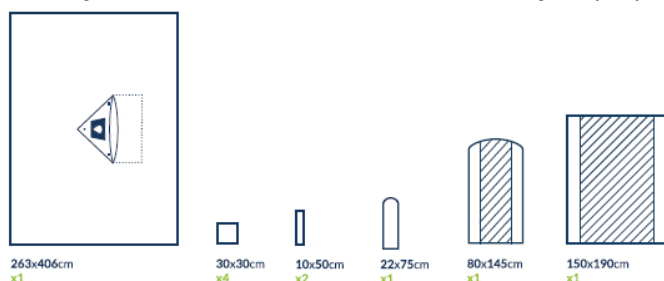
1 x wzmocniona osłona (serweta) na stolik Mayo o wymiarach 80cmx145cm (wzmocnienie 60x145 cm)

1 x elastyczna osłona na kończynę o wymiarach 22 cm x 75 cm

2 x taśma samoprzylepna o wymiarach 10 cm x 50 cm

4 x ręcznik chłonny z włókniny spunlace o wymiarach 30 cm x 30 cm

Opakowanie jednostkowe folia-papier. Zestaw pakowany do transportu w sposób bezpieczny – wewnętrzna torba foliowa oraz karton zewnętrzny. Spełnia wymogi aktualnej normy PN-EN 13795-1.



Odpowiedź: Zamawiający podtrzymuje zapisy SWZ

34. Pakiet nr 3 - Czy Zamawiający dopuści zestaw serwet do zabiegów w chirurgii biodra z serwetami operacyjnymi wykonanymi z hydrofobowej włókniny trójwarstwowej typu SMS o gramaturze 50 g/m², w strefie krytycznej wyposażone we wzmocnienie wysokochłonne o gramaturze 80 g/m², zintegrowane z organizatorami przewodów, o składzie:

1 x serweta wzmocniona na stół instrumentalny (owinięcie zestawu) o wymiarach 150 cm x 190 cm, wzmocnienie 65 x 190 cm

1 x wzmocniona osłona (serweta) na stolik Mayo o wymiarach 80cmx145cm, wzmocnienie 60x145cm

1 x serweta samoprzylepna o wymiarach 170cm x 300cm wzmocnienie o wymiarze 30cm x 80cm

1 x serweta samoprzylepna 200 cm x 260 cm, z wycięciem "U" o wymiarach 8,5 cm x 85 cm, wzmocnienie o wymiarze 75cm x 100cm

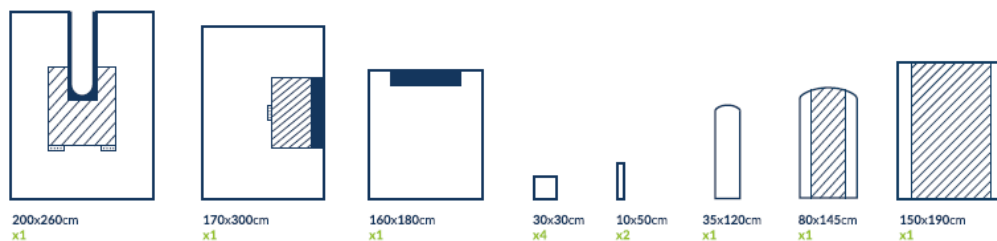
1 x serweta samoprzylepna o wymiarach 160 cm x 180 cm wykonana z chłonnego i nieprzemakalnego laminatu dwuwarstwowego o gramaturze 56 g/m²

1 x elastyczna osłona na kończynę o wymiarach 35 cm x 120 cm

2 x taśma samoprzylepna o wymiarach 10 cm x 50 cm

4 x ręcznik chłonny z włókniny spunlace o wymiarach 30 cm x 30 cm

Opakowanie jednostkowe typu Header Bag. Zestaw pakowany do transportu w sposób bezpieczny – wewnętrzna torba foliowa oraz karton zewnętrzny. Spełnia wymogi aktualnej normy PN-EN 13795-1.



Odpowiedź: Zamawiający podtrzymuje zapisy SWZ

35. Pakiet nr 4 - Czy Zamawiający dopuści zestaw do TUR z serwetą operacyjną wykonaną z hydrofobowej włókniny trójwarstwowej typu SMS o gramaturze 50 g/m², dolna część serwety wykonana z niebieskiej folii PE:

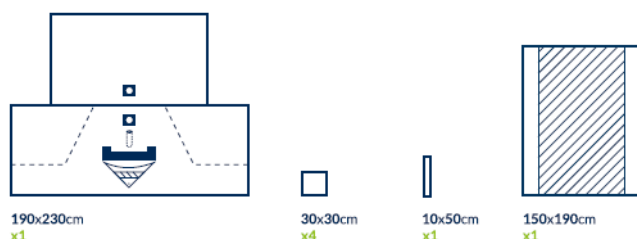
1 x serweta wzmocniona na stół instrumentalny (owinięcie zestawu) o wymiarach 150 cm x 190 cm, wzmocnienie 65 x 190 cm

1 x serweta o wymiarach 190 cm x 230 cm zintegrowana z osłonami na kończyny, z otworem brzuszny o średnicy 6 cm oraz kroczywym 6 cm, zintegrowana z bez lateksową osłoną palca do badania per rectum, torebką do zbiórki płynów z sitem

4 x ręcznik chłonny z włókniny spunlace o wymiarach 30 cm x 30 cm

1 x taśma samoprzylepna o wymiarach 10 cm x 50 cm

Opakowanie jednostkowe TYVEC. Zestaw pakowany do transportu w sposób bezpieczny – wewnętrzna torba foliowa oraz karton zewnętrzny. Spełnia wymogi aktualnej normy PN-EN 13795-1.



Odpowiedź: Zamawiający dopuszcza

36. Pakiet nr 5 - Czy Zamawiający dopuści zestaw do operacji dłoni/stopy z serwetą operacyjną wykonaną z hydrofobowej włókniny trójwarstwowej typu SMS o gramaturze 50 g/m², w strefie krytycznej wyposażona we wzmocnienie wysokochłonne o gramaturze 80 g/m², zintegrowane z organizatorami przewodów, o składzie:

1 x serweta wzmocniona na stół instrumentalny (owinięcie zestawu) o wymiarach 150 cm x 190 cm, wzmocnienie 65 x 190 cm

1 x wzmocniona osłona (serweta) na stolik Mayo o wymiarach 80cmx145cm, wzmocnienie 60x145cm

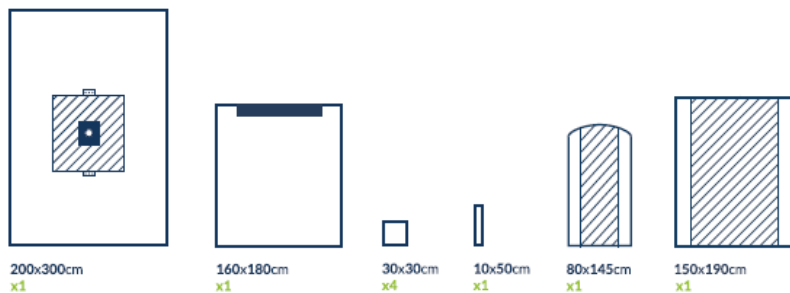
1 x serweta samoprzylepna o wymiarach 200cmx300cm z otworem samouszczelniającym się o śr. 3,5cm, wzmocnienie 75 x 100 cm

1 x serweta samoprzylepna o wymiarach 160 cm x 180 cm wykonana z chłonnego i nieprzemakalnego laminatu dwuwarstwowego o gramaturze 56 g/m²

4 x ręcznik chłonny z włókniny spunlace o wymiarach 30 cm x 30 cm

1 x taśma samoprzylepna o wymiarach 10 cm x 50 cm

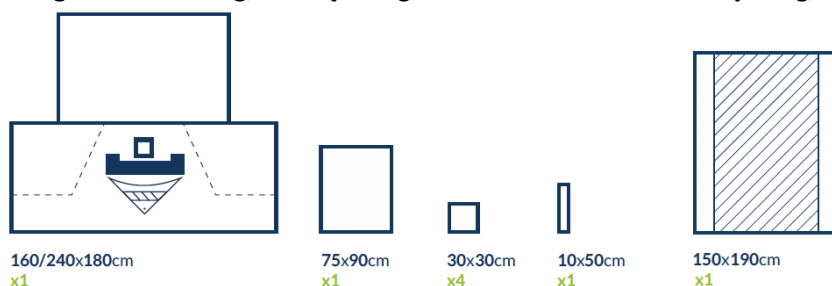
Opakowanie jednostkowe typu Header Bag. Zestaw pakowany do transportu w sposób bezpieczny – wewnętrzna torba foliowa oraz karton zewnętrzny. Spełnia wymogi aktualnej normy PN-EN 13795-1.



Odpowiedź: Zamawiający dopuszcza

37. Pakiet nr 6 - Czy Zamawiający dopuści zestaw do zabiegów ginekologicznych z serwetą operacyjną wykonaną z chłonnego i nieprzemakalnego laminatu dwuwarstwowego o gramaturze 56 g/m², odporność na przenikanie cieczy 188 cm H₂O, o składzie:

- 1 x serweta główna o wymiarach 160/240 cm x 180 cm zintegrowana z osłonami na kończyny, z otworem samoprzylepnym w okolicy krocza o wymiarach 10 cm x 15 cm zintegrowana z torbą na płyn z zaworem, o wymiarach 35 x 50cm. W serwecie dodatkowa taśma samoprzylepna w rozmiarze 6cm x 38cm.
- 1 x serweta bez przylepca o wymiarach 75cm x 90cm
- 4 x ręcznik chłonny z włókniny spunlace o wymiarach 30 cm x 30 cm
- 1 x taśma samoprzylepna o wymiarach 10 cm x 50 cm
- 1 x serweta wzmocniona na stół instrumentalny (owinięcie zestawu) o wymiarach 150 cm x 190 cm. Serweta na stolik instrumentariuszki wykonana z warstwy nieprzemakalnej folii PE niepiaskowanej o gramaturze 40 g/m², wzmocniona hydrofilową włókniną polipropylenową o wymiarach 65 cm x 190 cm i gramaturze 37 g/m². Łączna gramatura w strefie chłonnej - 77g/m².

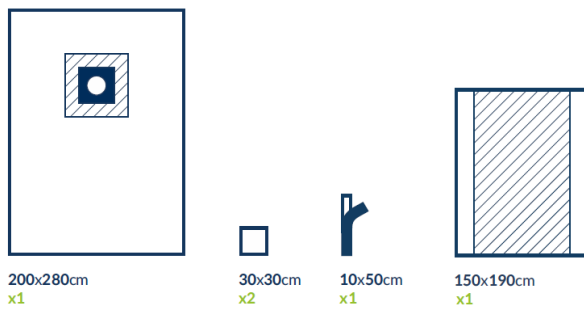


Odpowiedź: Zamawiający podtrzymuje zapisy SWZ

38. Pakiet nr 7 - Czy Zamawiający dopuści zestaw z serwetą z otworem, z serwetą główną z hydrofobowej włókniny trójwarstwowej typu SMS o gramaturze 50 g/m², w strefie krytycznej wyposażona we wzmocnienie wysokochłonne o gramaturze 80 g/m², zintegrowane z organizatorami przewodów, o składzie:

- 1 x serweta wzmocniona na stół instrumentalny (owinięcie zestawu) o wymiarach 150 cm x 190 cm, wzmocnienie 65 x 190 cm
- 1 x serweta samoprzylepna o wymiarach 200 cm x 280 cm z otworem o średnicy 10 cm
- 2 x ręcznik chłonny z włókniny spunlace o wymiarach 30 cm x 30 cm,
- 1 x taśma samoprzylepna o wymiarach 10 cm x 50 cm

Opakowanie jednostkowe TYVEC. Zestaw pakowany do transportu w sposób bezpieczny – wewnętrzna torba foliowa oraz karton zewnętrzny. Spełnia wymogi aktualnej normy PN-EN 13795-1.



Odpowiedź: Zamawiający dopuszcza

39. Pakiet nr 8 - Czy Zamawiający dopuści zestaw do artroskopii, o składzie:

1 x serweta chirurgiczna samoprzylepna o wymiarach 200 cm x 320 cm z otworem samouszczelniającym się o wymiarach 6 cm x 8 cm, wzmocniona (wzmocnienie zintegrowane z organizatorami przewodów)

1 x serweta elastyczna osłona na kończyne o wymiarach 30 cm x 60 cm

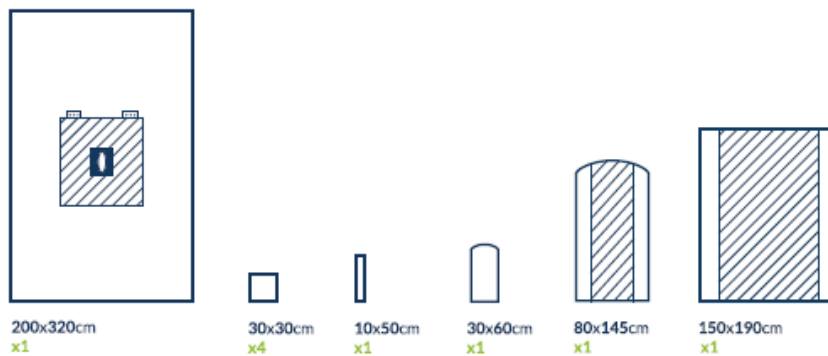
4 x ręcznik chłonny o wymiarach 30 cm x 30 cm

1 x taśma samoprzylepna o wymiarach 10 cm x 50 cm

1 x wzmocniona osłona (serweta) na stół Mayo o wymiarach 80 cm x 145 cm

1 x serweta wzmocniona na stół instrumentalny (owinięcie zestawu) o wymiarach 150 cm x 190 cm.

Serweta główna wykonana z hydrofobowej włókniny trójwarstwowej typu SMS o gramaturze 50 g/m², w strefie krytycznej wyposażona we wzmocnienie wysokochłonne o gramaturze 80 g/m², zintegrowane z organizatorami przewodów. Spełnia wymogi aktualnej normy PN-EN 13795-1.



Odpowiedź: Zamawiający dopuszcza

40. Pakiet nr 9 - Czy Zamawiający dopuści zestaw do artroskopii kolana z workiem o składzie:

1 x serweta z samouszczelniającym się otworem o średnicy 7 cm o wymiarach 230 cm x 320 cm, zintegrowana z torbą do przechwytywania płynów o wymiarach 60 cm x 100 cm z otworem samouszczelniającym, wykonana z chłonnego i nieprzemakalnego laminatu dwuwarstwowego o gramaturze 60 g/m²

1 x elastyczna osłona na kończyne o wymiarach 22 cm x 75 cm

3 x taśma samoprzylepna o wymiarach 10 cm x 50 cm

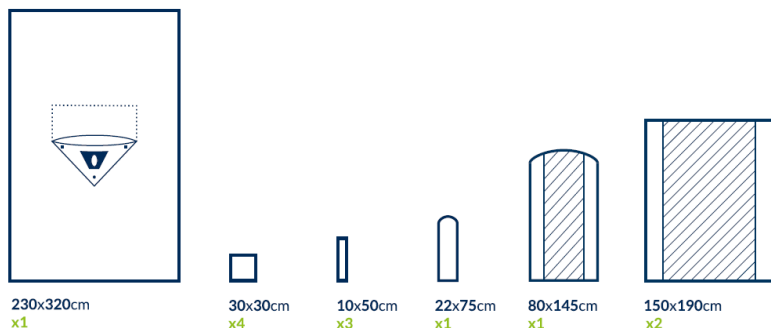
1 x serweta wzmocniona o wymiarach 150 cm x 190 cm

1 x serweta wzmocniona na stół instrumentalny (owinięcie zestawu) o wymiarach 150 cm x 190 cm

1 x wzmocniona osłona (serweta) na stolik Mayo o wymiarach 80 cm x 145 cm

4 x ręcznik chłonny o wymiarach 30 cm x 30 cm

Opakowanie jednostkowe typu Header Bag. Zestaw pakowany do transportu w sposób bezpieczny – wewnętrzna torba foliowa oraz karton zewnętrzny. Spełnia wymogi aktualnej normy PN-EN 13795-1.



Odpowiedź: Zamawiający podtrzymuje zapisy SWZ

41. Pakiet nr 10 – Czy Zamawiający dopuszcza zestaw o niewielkich różnicach:

- serweta chirurgiczna 2-warstwowa bibułowo-foliowa 90cm x 75cm zamiast 70-75x45-50

- zestaw zawiera dodatkowo opatrunek foliowy z ramką i taśmą do opisu w opakowaniu papier-folia 10cm x 15cm? Pozostałe parametry zgodne z opisem

Odpowiedź: Zamawiający dopuszcza

42. Pakiet nr 12 poz. 1, 2 - Czy Zamawiający dopuści serwety o gramaturze 60g/m²?

Odpowiedź: Zamawiający dopuszcza

43. Pakiet nr 12, poz. 2 - Czy Zamawiający dopuści serwetę w rozmiarze 100 x 150 cm?

Odpowiedź: Zamawiający dopuszcza

44. Pakiet nr 14 – Czy Zamawiający wyrazi zgodę na przedstawienie zestawu z serwetą główną wzmocnioną z włókniny typu SMS o wymiarach 220cm x 320 cm z otworami o średnicy 10 cm, warstwą wzmocnienia SM, zintegrowaną z transparentną folią po obydwóch bokach zabezpieczające panel sterowniczy o wymiarach 60cm z 320 cm, z rozmiarem wzmocnienia w strefie krytycznej 50cm x 80cm, o łącznej gramaturze 130g/m² (podstawowa 50g/m² wzmocnienie 80 g/m²), o chłonności 680%, odpornością na przenikanie cieczy 110 cm H₂O?

Odpowiedź: Zamawiający podtrzymuje zapisy SWZ

45. Pakiet nr 14 – Czy Zamawiający wyrazi zgodę na przedstawienie zestawu o ważności 24 miesiące?

Odpowiedź: Zamawiający dopuszcza

46. Pakiet nr 14, poz. 1 - Czy Zamawiający wyrazi zgodę na zaoferowanie zestawu z serwetą zabiegową z nieprzemakalnego materiału typu SMS o wymiarach 220cm x 320 cm, z dwoma otworami o średnicy 10 cm, z foliowymi wstawkami po obu stronach serwetki zabezpieczające panel sterowniczy, wraz ze wzmocnieniem w strefie krytycznej 50cm x 80cm, otwory umieszczone w odległości ok 120 cm od górnej części?

Odpowiedź: Zamawiający podtrzymuje zapisy SWZ

47. Pakiet nr 14, poz. 1 - Czy Zamawiający wyrazi zgodę na zaferowanie zestawu z powłoką ochronną typu czepek o wymiarach 105cm x 105cm, zamiast 100 x 100 cm?

Odpowiedź: Zamawiający dopuszcza

48. Pakiet nr 14, poz. 1 - Czy Zamawiający wyrazi zgodę na zaferowanie zestawu z miską okrągłą 120 ml (zamiast 150ml)?

Odpowiedź: Zamawiający podtrzymuje zapisy SWZ

49. Pakiet nr 14, poz. 1 - Czy Zamawiający wyrazi zgodę na tolerancję długości igłotrzymacza +/- 1 cm?

Odpowiedź: Zamawiający dopuszcza

50. Pakiet nr 14, poz. 1 - Czy Zamawiający wyrazi zgodę na zaferowanie zestawu z kleszczykami do materiałów opatrunkowych o wymiarach 18cm?

Odpowiedź: Zamawiający dopuszcza

51. Pakiet nr 14, poz. 2 - Czy Zamawiający wyrazi zgodę na zaferowanie zestawu ze strzykawką 2-częściową typu luer 20ml przy zachowaniu pozostałych parametrów?

Odpowiedź: Zamawiający podtrzymuje zapisy SWZ

52. Pakiet nr 15 – Czy Zamawiający wyrazi zgodę na zaferowanie zestawu uniwersalnego o niewielkich różnicach:

- serweta samoprzylepna w rozmiarze 180 x 180 cm (zamiast 200-210 x 175 -185 cm)

- ręczniki z włókniny spunlace

Opakowanie jednostkowe folia-papier. Zestaw pakowany do transportu w sposób bezpieczny – wewnętrzna torba foliowa oraz karton zewnętrzny. Spełnia wymagania wg normy EN 13795-1 na wysokim poziomie. Pozostałe parametry i skład zestawu zgodny z SWZ.

Odpowiedź: Zamawiający dopuszcza

53. Pakiet nr 1 poz. 1

Zważywszy na fakt, iż Zamawiający wymaga serwety "1 samoprzylepna serweta operacyjna 200-210 x 175-185 cm", czy Zamawiający dopuści serwetę o nieznacznie różniącym się wymiarze 170 cm x 200 cm ?

Zważywszy na fakt, iż Zamawiający wymaga "Wymogi dla serwet operacyjnych - gramatura materiału podstawowego 55-60 g/m², gramatura w obszarach wzmocnionych 85 -115g/m²", czy Zamawiający dopuści wymogi o nieznacznie różniących się parametrach gramatura materiału podstawowego 55-60 g/m², gramatura w obszarach wzmocnionych 60 - 90 g/m² ?

Odpowiedź: Zamawiający dopuszcza

54. Pakiet nr 1 poz. 1

Zważywszy na fakt, iż Zamawiający wymaga "1 serweta na stolik narzędziowy 140 -150 x 190-200 cm (wzmocnienie 75-80 x 190-195 cm)", czy Zamawiający dopuści serwetę o nieznacznie różniących się parametrach serweta na stolik narzędziowy 150 x 190 cm (wzmocnienie min. 60 x 190 cm) ?

Odpowiedź: Zamawiający dopuszcza

55. Pakiet nr 1 poz. 1

Czy Zamawiający dopuści zestaw z 2 kompresami włókninowymi 40G 4W 10X20CM?,

Odpowiedź: Zamawiający dopuszcza

56. Pakiet nr 15 poz. 1

Czy Zamawiający dopuści zestaw z serwetą 180x170cm z przylepcem w miejsce serwety 1 samoprzylepna serweta operacyjna 200-210 x 175-185 cm, i z 2 kompresami włókninowymi 40G 4W 10X20CM, pozostałe wymagania zgodnie z SWZ?

Odpowiedź: Zamawiający dopuszcza

W związku z art. 431. PZP [Obowiązek współdziałania zamawiającego i wykonawcy] wskazującym na fakt, iż Zamawiający i wykonawca wybrany w postępowaniu o udzielenie zamówienia obowiązani są współdziałać przy wykonaniu umowy w sprawie zamówienia publicznego, zwanej dalej "umową", w celu należytej realizacji zamówienia przesyłamy następujące zapytania do wzoru umowy:

1. Czy Zamawiający zgodzi się na zmianę kary w § 8 ust. 1 pkt a), b) wzoru umowy na 0,5% wartości niezrealizowanego zamówienia lub na inne złagodzenie kary umownej w § 8 ust. 1 pkt a), b)?"

Należy się zgodzić ze stanowiskiem Sądu Najwyższego, który traktuje karę umowną wprowadzoną do umowy w ramach swobody kontraktowania, jako tę której celem jest zapewnienie skuteczności więzi powstałej między stronami w ramach zawartej umowy, a także służy realnemu wykonaniu zobowiązań (Wyrok SN z 08.08.2008 r., V CSK 85/08, LEX nr 457785). Tenże zaznacza jednak, że „W sytuacji, gdy kara umowna równa się bądź zbliżona jest do wysokości wykonanego z opóźnieniem zobowiązania, w związku z którym ją zastrzeżono, można ją uważać za rażąco wygórowaną” (Wyrok SN z 20.05.1980 r., I CR 229/80, LEX nr 2534), także wtedy kara umowna może zostać uznana za rażąco wygórowaną, gdy „w zastrzeżonej wysokości jawić się będzie jako nieadekwatna” (Wyrok SA w Katowicach z 17.12.2008 r., V ACa 483/08, LEX nr 491137). Kara umowna ma na celu zdyscyplinowanie wykonawcy, jednakże określenie jej przez Zamawiającego na rażąco wysokim poziomie prowadzi do naruszenia zasady współżycia społecznego i powoduje nadmierną nierówność stron.

Odpowiedź: Zamawiający podtrzymuje zapisy umowy

57. Pakiet nr 1

Czy Zamawiający wyrazi zgodę na zaoferowanie zestawu serwet uniwersalnych wykonanych z materiału podstawowego: laminat dwuwarstwowy na całej powierzchni 67,5 g/m² (polietylen/polipropylen), w strefie krytycznej serwety obłożenia pacjenta wzmocnione padem chłonnym z laminatu trzywarstwowego >94 g/m² (polietylen/ 2x wiskoza). łączna gramatura w strefie wzmocnienia >161 g/ m².

Skład:

1x serweta na stolik instrumentariuszki 150x190 cm (wzmocnienie 64x190 cm)

1x serweta na stolik Mayo 80x145 cm (wzmocnienie 64x145 cm) złożona w sposób umożliwiający aseptyczną aplikację

1x serweta samoprzylepna 150x240 cm

1x serweta samoprzylepna 175x180 cm

2x serweta samoprzylepna 75x90 cm

1x taśma włókninowa 10x50 cm

4x ręcznik celulozowy

Zestaw jednostkowy pakowany w worek polietylenowy z papierową klapką typu TYVECK. Na etykiecie głównej 4 kontrolki samoprzylepne z data ważności, nr LOT, nr REF i danymi producenta. Do transportu pakowany podwójnie (worek polietylenowy/ karton transportowy).

Odpowiedź: Zamawiający podtrzymuje zapisy SWZ

58. Pakiet nr 2

Czy Zamawiający wyrazi zgodę na zaoferowanie zestawu serwet do artroskopii barku wykonanych z materiału podstawowego: laminat dwuwarstwowy na całej powierzchni 67,5 g/m² (polietylen/ polipropylen), natomiast serweta obłożenia pacjenta do barku z laminatu trzywarstwowego >79 g/m² (polipropylen/ polietylen/ wiskoza).

Skład:

1x serweta na stół instrumentariuszki 150x190 cm (wzmocnienie 64x190 cm)

1x serweta na stół Mayo 80x145 cm (wzmocnienie 64x145 cm) złożona w sposób umożliwiający aseptyczną aplikację

1x taśma włókninowa 10x50 cm

1x osłona na kończynę 23x75 cm z laminatu dwuwarstwowego

1x serweta samoprzylepna 150x240 cm z laminatu dwuwarstwowego

1x serweta do artroskopii barku 220x280 cm z laminatu trzywarstwowego >79 g/ m² z samoprzylepnym wycięciem „U” 10x50 cm oraz ze zintegrowanym workiem do zbiórki płynów 270 stopni ze sztywnikiem i 2 zaworami do podłączenia drenu

2x ręcznik celulozowy

Zestaw jednostkowy pakowany w worek polietylenowy z papierową klapką typu TYVECK. Na etykiecie głównej 4 kontrolki samoprzylepne z data ważności, nr LOT, nr REF i danymi producenta. Do transportu pakowany podwójnie (worek polietylenowy/ karton transportowy).

Odpowiedź: Zamawiający podtrzymuje zapisy SWZ

59. Pakiet nr 3

Czy Zamawiający wyrazi zgodę na zaoferowanie zestawu serwet do chirurgii biodra wykonanych z materiału podstawowego: laminat dwuwarstwowy na całej powierzchni 67,5 g/m² (polietylen/ polipropylen), w strefie krytycznej serwety obłożenia pacjenta wzmocnione padem chłonnym z laminatu trzywarstwowego >94 g/m² (polietylen/ 2x wiskoza). łączna gramatura w strefie wzmocnienia >161 g/ m².

Skład:

1x serweta na stół instrumentariuszki 150x190 cm (wzmocnienie 64x190 cm)

1x serweta na stół Mayo 80x145 cm EXTRA wzmocniona (wzmocnienie min. 79x145 cm) złożona w sposób umożliwiający aseptyczną aplikację.

1x serweta samoprzylepna 150x240 cm z 3-warstwowym padem chłonnym wokół pola krytycznego

1x serweta do chirurgii biodra 220x260 cm z wycięciem „U” 7x105 cm z 3-warstwowym padem chłonnym wokół pola krytycznego

2x taśma włókninowa 10x50 cm

1x osłona na kończynę 35x120 cm dwuwarstwowa

1x serweta chirurgiczna 150x180 cm dwuwarstwowa

4x ręcznik celulozowy

Zestaw jednostkowy pakowany w worek polietylenowy z papierową klapką typu TYVECK. Na etykiecie głównej 4 kontrolki samoprzylepne z data ważności, nr LOT, nr REF i danymi producenta. Do transportu pakowany podwójnie (worek polietylenowy/ karton transportowy).

Odpowiedź: Zamawiający podtrzymuje zapisy SWZ

60. Pakiet nr 4

Czy Zamawiający wyrazi zgodę na zaoferowanie zestawu serwet do procedur TUR wykonanych z materiału podstawowego: laminat dwuwarstwowy na całej powierzchni 67,5 g/m² (polietylen/ polipropylen). Odporność na przenikanie cieczy na całej powierzchni >240 cm H₂O.

Skład:

1x serweta na stolik instrumentariuszki 150x190 cm (wzmocnienie 64x190 cm)

1x uchwyt typu rzep/ velcro 25x2 cm

1x ręcznik celulozowy

1x serweta urologiczna z torbą do zbierania płynów z sitem, sztynikiem i zaworem do podłączenia drenu 250/150 x 190 cm, otwór nieprzelewny na genitalia o średnicy 5 cm. Dodatkowo zintegrowana osłona bez lateksowa na palec do badań per rectum.

Zestaw jednostkowy pakowany w worek polietylenowy z papierową klapką typu TYVECK. Na etykiecie głównej 4 kontrolki samoprzylepne z datą ważności, nr LOT, nr REF i danymi producenta. Do transportu pakowany podwójnie (worek polietylenowy/ karton transportowy).

Odpowiedź: Zamawiający podtrzymuje zapisy SWZ

61. Pakiet nr 5

Czy Zamawiający wyrazi zgodę na zaoferowanie zestawu serwet do operacji dłoń/ stopa wykonanych z materiału podstawowego: laminat dwuwarstwowy na całej powierzchni 67,5 g/m² (polietylen/ polipropylen), w strefie krytycznej serweta obłożenia pacjenta wzmocniona padem chłonnym z laminatu trzywarstwowego >94 g/m² (polietylen/ 2x wiskoza). Łączna gramatura w strefie wzmocnienia >161 g/ m².

Skład:

1x serweta na stolik instrumentariuszki 150x190 cm (wzmocnienie 64x190 cm)

1x serweta na stolik Mayo 80x145 cm (wzmocnienie 64x145 cm) złożona w sposób umożliwiający aseptyczną aplikację

1x serweta chirurgiczna do operacji dłoń/ stopa 220x320 cm z elastycznym otworem o średnicy 3 cm wzmocnienie wokół pola operacyjnego: 100x50 cm

2x ręcznik celulozowy

Zestaw jednostkowy pakowany w worek polietylenowy z papierową klapką typu TYVECK. Na etykiecie głównej 4 kontrolki samoprzylepne z datą ważności, nr LOT, nr REF i danymi producenta. Do transportu pakowany podwójnie (worek polietylenowy/ karton transportowy).

Odpowiedź: Zamawiający podtrzymuje zapisy SWZ

62. Pakiet nr 15

Czy Zamawiający wyrazi zgodę na zaoferowanie zestawu serwet uniwersalnych wykonanych z materiału podstawowego: laminat dwuwarstwowy na całej powierzchni 67,5 g/m² (polietylen/ polipropylen)

Skład:

1x serweta na stolik instrumentariuszki 150x190 cm (wzmocnienie 64x190 cm)

1x serweta na stolik Mayo 80x145 cm (wzmocnienie 64x145 cm) złożona w sposób umożliwiający aseptyczną aplikację

1x serweta samoprzylepna 150x240 cm

1x serweta samoprzylepna 175x180 cm

2x serweta samoprzylepna 75x90 cm

1x taśma włókninowa 10x50 cm

4x ręcznik celulozowy

Zestaw jednostkowy pakowany w worek polietylenowy z papierową klapką typu TYVECK. Na etykiecie głównej 4 kontrolki samoprzylepne z datą ważności, nr LOT, nr REF i danymi producenta. Do transportu pakowany podwójnie (worek polietylenowy/ karton transportowy).

Odpowiedź: Zamawiający dopuszcza

63. Pakiet nr 1

Prosimy zamawiającego o dopuszczenie zestawu równoważnego o poniższych parametrach:

Sterylny zestaw uniwersalny ze wzmocnieniem . Skład zestawu:

1x serweta na stolik narzędziowy 152x190 cm z folii PE 50µm ze wzmocnieniem (owinięcie zestawu)

1x serweta na stolik Mayo 80x142 cm z folii PE ze wzmocnieniem z polipropylenu 55x88cm , składana rewersowo

2x serweta boczna 90x75 cm, ze wzmocnieniem 60x25 cm z przylepcem o długości 84cm

1x serweta dolna 175x190 cm, ze wzmocnieniem 67x25 cm z przylepcem o długości 98cm,ze zintegrowanym podwójnym organizatorem przewodów

1x serweta górna 240x150 cm ze wzmocnieniem 67x25 cm z przylepcem o długości 98 cm, ze zintegrowanym podwójnym organizatorem przewodów

1x taśma lepna włókninowa 9X50 cm

4x ręcznik chłonny celulozowy 20x30 cm z mikrością zabezpieczającą przed rozrywaniem

Tolerancja rozmiarów dla serwet okrywających pacjenta +/-2 cm

Serwety okrywające pacjenta wykonane z laminatu 2-warstwowego (polipropylen, polietylen) o gramaturze max.58g/m² odpornego na penetrację płynów (>175 cmH₂O, odpornego na rozerwanie na mokro/sucho (min. 145kPa) o niskim współczynniku pylenia (współczynnik pylenia ≤ 1,7log₁₀). W obszarze krytycznym wzmocnienie chłonne pozbawione pyjących włókien wiskozy i celulozy (polipropylen 60 g/m²), o łącznej gramaturze w 121 g/m². Nieprzylepna końcówka przy paskach zabezpieczających taśmę lepnią ułatwiającą mocowanie serwet na pacjencie. I klasa palności. Zestaw spełnia wymagania dla procedur wysokiego ryzyka wg normy EN 13795 pakowany sterylnie w przezroczystą, foliową torbę z portami do sterylizacji, posiada 4 etykiety samoprzylepne do dokumentacji medycznej zawierające: numer katalogowy, numer lot, datę ważności, nazwę producenta w tym 2 etykiety dodatkowo z kodem kreskowym. Sterylizacja tlenkiem etylenu. Zestawy pakowane zbiorczo w worek foliowy, następnie karton. Producent spełnia wymogi normy środowiskowej ISO 14001 potwierdzony certyfikatem

Odpowiedź: Zamawiający podtrzymuje zapisy SWZ

64. Pakiet nr 2

Prosimy zamawiającego o dopuszczenie:

Sterylny zestaw do operacji barku ze wzmocnieniem. Skład zestawu:

1x serweta na stolik narzędziowy min. 152x190 cm

1x serweta na stolik Mayo 80x145cm ze wzmocnieniem

4x ręcznik chłonny 34x36 cm z mikrością zabezpieczającą przed rozrywaniem

1x serweta z folii PE typu U 137x193cm, przylepne wycięciem 15x60 cm +/-1cm

1x osłona na kończynę 36,5 cm x 72 cm z taśmą 9x 50 cm pakowana osobno

1x serweta do operacji barku w rozmiarze min. 260x400cm z elastycznym otworem 9x10cm i zintegrowaną torbę na płyny z portem do ssaka oraz trzema uchwytami na przewody typu rzep wykonana z wielowarstwowej włókniny polipropylenowej typu SMS o gramaturze max. 43g/m² , w strefie krytycznej ze wzmocnieniem chłonnym min. 45x70cm z laminatu o łącznej gramaturze min.115 g/m,odporności na penetrację płynów min. 200 cm H₂O, odporności na rozerwanie na mokro/sucho min. 250 kPa. I klasa palności .Zestaw zgodny z normą PL EN 13795, pakowany jednostkowo sterylnie w przezroczystą, foliową torbę z portami do sterylizacji, posiada 4 etykiety samoprzylepne do dokumentacji medycznej zawierające: numer katalogowy, numer lot, datę ważności oraz nazwę producenta, w tym 2 etykiety dodatkowo z kodem kreskowym. Sterylizacja EO. Zestawy pakowane zbiorczo w worek foliowy, następnie karton. Producent spełnia wymogi normy środowiskowej ISO 14001 potwierdzony certyfikatem.

Odpowiedź: Zamawiający podtrzymuje zapisy SWZ

65. Pakiet nr 3

Prosimy o dopuszczenie zestawu równoważnego jak poniżej:

Sterylny zestaw do operacji biodra. Skład zestawu:

1x serweta na stolik narzędziowy min. 140x190 cm z folii PE 50 µm ze wzmocnieniem

1x serweta na stolik Mayo, 80x145 cm ze wzmocnieniem chłonnym 75x100cm +/-1cm

5x taśma przylepna, przezroczysta 8x40 cm

1x osłona na kończyne 34x120 cm 2-warstwowa, z warstwą chłonną od wewnętrznej strony
1 x serweta 190x190 cm długość przylepca 85 cm
1x serweta górna 300x220 +/-2cm długość przylepca 130 cm
1x serweta do operacji biodra 230x305+/-2 cm ze wzmocnieniem chłonnym 70x100 +/-2 cm, z wycięciem U 15x117 cm zaopatrzonym w taśmy lepne, które umożliwiają trójstopniową aplikację na pacjencie i obejmują precyzyjnie zaokrąglenia wycięcia U. Serwety okrywające pacjenta wykonane z chłonnego na całej powierzchni bilaminatu o gramaturze max. 58g/m², niskim współczynniku pylenia ≤ 1,7log₁₀, wysokiej odporności przenikanie płynów > 175 cm H₂O. Obszar wzmocnienia bez wiskozy i celulozy o łącznej gramaturze > 121g/m² i wysokiej absorpcji > 700ml/m². I klasa palności. W celu ułatwienia aplikacji serwety złożone książkowo, z nieprzelepnymi końcówkami przy taśmach o szerokości 5cm zabezpieczającymi część lepną serwet pozwalające w rękawicach odkryć część lepną do aplikacji serwet na pacjencie. Zestaw pakowany sterylnie w przezroczystą, foliową torbę z portami do sterylizacji, posiada 4 etykiety samoprzylepne do dokumentacji medycznej zawierające: numer katalogowy, numer lot, datę ważności oraz nazwę producenta w tym 2 etykiety dodatkowo z kodem kreskowym. Zestawy zbiorczo pakowane w worek foliowy, następnie karton. Sterylizacja EO. Zestaw spełnia wymagania dla procedur wysokiego ryzyka wg normy EN 13795.Producent spełnia wymogi normy środowiskowej ISO 14001 potwierdzony certyfikatem

Odpowiedź: Zamawiający podtrzymuje zapisy SWZ

66. Pakiet nr 4

Prosimy o dopuszczenie zestawu równoważnego:

Zestaw do zabiegów urologicznych. Skład zestawu:

1 x serweta na stolik narzędziowy 140 x 190 cm z folii PE 50 μ ze wzmocnieniem

1 x taśma przylepna z miękkiej włókniny Spunlance 9 x 50 cm, z nieprzelepnymi końcami z obu stron

1 x taśma typu rzep o jednoczęściowej konstrukcji, dzięki której podczas rozpięcia nie spowoduje dekompozycji na dwie części (zgrzew z jednej strony i nieprzelepna zaokrąglona 2 cm końcówka z drugiej) część dolna i górna taśmy 2,5x 14cm

2 x ręcznik chłonny celulozowy 20 x 30 cm z mikrosiecią zapobiegającą rozrywaniu

1x serweta do zabiegów TUR 175/290 x 242 cm ze zintegrowanymi długimi nogawicami min.130cm z przylepcami do fiksacji, z przylepnym otworem brzuszynym Ø 8 cm, z przylepnym otworem na prącie Ø 5 cm, z osłoną na palec, z torbą na płyny min. 95x55cm +/- 5cm z kształtką, z filtrem i portem do ssaka z zatyczką, z dwoma trokami z włókniny typu Spunlance o długości 100 +/- 2cm i dodatkowo z taśmą lepnią do fiksacji z fartuchem operatora. Serweta wykonana z jednorodnego, chłonnego, 2-warstwowego laminatu o gramaturze max.58g/m²pozbawionego pylących włókien celulozy i wiskozy o niskim współczynniku pylenia ≤1,7 log₁₀ i wysokiej odporności na przenikanie płynów min. 165 cm H₂O.I klasa palności. Konstrukcja serwety zapewnia osłonę kończyn warstwą chłonną od strony pacjenta. Zestaw spełnia wymagania dla procedur wysokiego ryzyka wg normy EN 13795 pakowany podwójnie we włókninę i sterylnie w przezroczystą, foliową torbę z portami do sterylizacji, posiada 4 etykiety samoprzylepne do dokumentacji medycznej zawierające: numer katalogowy, numer lot, datę ważności, nazwę producenta w tym 2 etykiety dodatkowo kod EAN. Sterylizacja EO. Zestawy pakowane zbiorczo w worek foliowy, następnie karton. Producent spełnia wymogi normy środowiskowej ISO 14001 potwierdzony certyfikatem.

Odpowiedź: Zamawiający podtrzymuje zapisy SWZ

67. Pakiet nr 5

Prosimy zamawiającego o dopuszczenie:

Sterylny zestaw do operacji dłoni Skład zestawu:

1 x serweta na stolik narzędziowy 140 x 190 cm z folii PE ze wzmocnieniem chłonnym (owinięcie zestawu)

1 x serweta 150x150 cm z bilamiantu

2 x ręcznik chłonny 20x30 cm z *mikrosiecią zabezpieczającą przed rozrywaniem*

1 x serweta do operacji dłoni 200x375+/-5cm, prostokątna, z dodatkowym panelem w części środkowej o długości 163 cm umożliwiającą ułożenie ręki poza obrysem serwety głównej, serweta z elastycznym otworem \varnothing 3cm, ze wzmocnieniem chłonnym 45x85 +/-2cm wokół otworu, wyposażona w 4 podwójne uchwyty na przewody. Serweta wykonana z laminatu 2-warstwowego (bez celulozy i wiskozy) o gramaturze max. 58g/m² odpornego na penetrację płynów min.165 cm H₂O i pojemności absorpcji powyżej 250%. Zestaw spełnia wymagania dla procedur wysokiego ryzyka wg normy EN 13795 pakowany sterylnie w przezroczystą, foliową torbę z portami do sterylizacji, posiada 4 etykiety samoprzylepne do dokumentacji medycznej zawierające: numer katalogowy, numer lot, datę ważności oraz nazwę producenta, w tym 2 etykiety dodatkowo z kodem EAN. Sterylizacja tlenkiem etylenu. Zestawy pakowane zbiorczo w worek foliowy, następnie karton. Producent spełnia wymogi normy środowiskowej ISO 14001 potwierdzony certyfikatem.

Odpowiedź: Zamawiający podtrzymuje zapisy SWZ

68. Pakiet nr 6

Prosimy zamawiającego o dopuszczenie zestawu równoważnego:

Sterylny zestaw ginekologiczny z torbą na płyny Skład zestawu:

1x serweta na stół narzędziowy 140x190cm z folii PE 50 μ m ze wzmocnieniem

1x taśma przylepna 9x50cm

2x ręcznik chłonny 30x20cm z mikrosiecią zabezpieczającą przed rozrywaniem

1x serweta z bilaminatu 75x90cm

1x serweta do zabiegów ginekologicznych 290/175/242cm ze zintegrowanymi nogawicami z przylepnym paskiem do fiksacji serwety w okolicy łonowej 15X5 cm, z przylepnym otworem 10x17cm, z torbą na płyny z gęstym filtrem i portem do ssaka z zatyczką i sztywnikiem do regulacji worka, z dwoma trokami z włókniny typu Spunlance (możliwość mocowania z fartuchem operatora). Serweta główna wykonana z jednorodnego, chłonnego, 2-warstwowego laminatu (polipropylen, polietylen), pozbawiona pyjących włókien celulozy i wiskozy o gramaturze max.58g/m², (współczynnik pylenia \leq 1,7 log₁₀). Materiał odporny na przenikanie płynów > 175 cm H₂O.I klasa palności Konstrukcja serwety zapewnia osłonę kończyn warstwą chłonną od strony pacjentki. Zestaw spełnia wymagania dla procedur wysokiego ryzyka wg normy PN EN 13795, pakowany sterylnie w przezroczystą, foliową torbę z portami do sterylizacji, posiada 4 etykiety samoprzylepne do dokumentacji medycznej zawierające numer katalogowy, numer lot, datę ważności, nazwę producenta w tym 2 etykiety dodatkowo z kodem kreskowym. Sterylizacja tlenkiem etylenu. Opakowanie zbiorcze - worek foliowy i karton. Producent spełnia wymogi normy środowiskowej ISO 14001 potwierdzony certyfikatem.

Odpowiedź: Zamawiający podtrzymuje zapisy SWZ

69. Pakiet nr 7

Prosimy zamawiającego o dopuszczenie:

Sterylny zestaw do chirurgii z decentralnym otworem. Skład zestawu:

1x serweta na stół narzędziowy 140x90 cm, 40 μ m, ze wzmocnieniem chłonnym

2x ręcznik chłonny 20x30 cm

1x serweta 157,5x200 cm z decentralnym otworem przylepnym 8x10 cm

Serweta okrywająca pacjenta wykonana z chłonnego, niepylającego laminatu 2-warstwowego (polipropylen, polietylen) o gramaturze max. 58g/m² odpornego na przenikanie płynów > 178 cm H₂O, na rozerwanie na mokro/sucho min. 145 kPa, o niskim współczynniku pylenia \leq 1,7(log₁₀), I klasa palności. Zestaw spełnia wymagania dla procedur wysokiego ryzyka wg normy EN 13795 pakowany sterylnie w przezroczystą, foliową torbę z portami do sterylizacji, posiada 4 etykiety samoprzylepne do dokumentacji medycznej zawierające min.: numer katalogowy, numer lot, datę ważności, nazwę producenta, w tym dwie etykiety zawierają dodatkowo kod EAN. Sterylizacja EO. Zestawy pakowane zbiorczo w worek foliowy, następnie karton. Producent spełnia wymogi normy środowiskowej ISO 14001 potwierdzony certyfikatem.

Odpowiedź: Zamawiający podtrzymuje zapisy SWZ

70. Pakiet nr 8

Prosimy zamawiającego o dopuszczenie zestawu do operacji kolana bez worka:

Sterylny zestaw do operacji kończyn. Skład zestawu:

2 x serweta na stolik narzędziowy 150 x 190 +/-2 cm z folii PE 50 μ z wzmocnieniem 75x190 +/-2cm

1 x serweta na stolik Mayo 80x142 cm składana rewersowo

1 x osłona na kończynę 38x73 +/-2 cm 2-warstwowa

1 x taśma przylepna 9 x 50 cm

2 x ręcznik chłonny 20x30 cm z mikrosiesią zabezpieczającą przed rozerwaniem

1 x serweta do operacji kończyny 200x300 cm z elastycznym z otworem \emptyset 6 cm wykonana z chłonnego laminatu 2-warstwowego (polipropylen, polietylen) bez zawartości pyłących i łatwopalnych włókien celulozy i wiskozy (współczynnik pylenia $\leq 1,7 \log_{10}$) o gramaturze max. 58g/m² odpornego na przenikanie płynów (> 175cm H₂O), odpornego na rozrywanie na sucho/mokro (>145kPa). I klasa palności. Zestaw spełnia wymagania dla procedur wysokiego ryzyka wg normy EN 13795 pakowany sterylnie w przezroczystą, foliową torbę z portami do sterylizacji, posiada 4 etykiety samoprzylepne do dokumentacji medycznej zawierające: numer katalogowy, numer lot, datę ważności, nazwę producenta w tym 2 etykiety zawierają dodatkowo kod EAN. Sterylizacja EO. Zestawy pakowane zbiorczo w worek foliowy, następnie karton. Producent spełnia wymogi normy środowiskowej ISO 14001 potwierdzony certyfikatem.

Odpowiedź: Zamawiający podtrzymuje zapisy SWZ

71. Pakiet nr 9

Prosimy zamawiającego o dopuszczenie zestawu do operacji kolana z workiem:

Sterylny zestaw do operacji kończyn, Skład zestawu:

2 x serweta na stolik narzędziowy min .150 x 190 cm, wzmocnienie 74x190 cm

1 x serweta na stolik Mayo 80x142 cm składana rewersowo

2 x ręczniki chłonne 30x20 cm z mikrosiesią zabezpieczającą przed rozrywaniem

1 x osłona na kończynę 36x72 +/-1 cm

2 x taśma przylepna 9 x 50 cm

1 x serweta do operacji kończyny 220x295x335 +/-1cm w kształcie litery T (z obłożeniem ramion stołu), z samouszczelniającym się otworem \emptyset 6 cm, ze wzmocnieniem 80 x 115 +/-3 cm, ze zintegrowanymi dwoma podwójnymi organizatorami przewodów, wykonana z laminatu 2-warstwowego (polipropylen, polietylen) o gramaturze max. 58g/m², wysokiej odporności na penetrację płynów >175 cmH₂O i o niskim współczynniku pylenia $\leq 1,7 \log_{10}$. W obszarze krytycznym wzmocnienie chłonne pozbawione pyłących włókien wiskozy i celulozy o łącznej gramaturze w 121 g/m² i wysokiej absorpcji >700ml/m². I klasa palności. Zestaw spełnia wymagania dla procedur wysokiego ryzyka wg normy EN 13795 pakowany sterylnie w przezroczystą, foliową torbę z portami do sterylizacji, posiada 4 etykiety samoprzylepne do dokumentacji medycznej zawierające: numer katalogowy, numer lot, datę ważności, nazwę producenta w tym 2 etykiety zawierają dodatkowo kod EAN. Sterylizacja EO. Zestawy pakowane zbiorczo w worek foliowy, następnie karton. Producent spełnia wymogi normy środowiskowej ISO 14001 potwierdzony certyfikatem.

Odpowiedź: Zamawiający podtrzymuje zapisy SWZ

72. Pakiet nr 15

Prosimy zamawiającego o dopuszczenie zestawu równoważnego jak poniżej:

Sterylny zestaw uniwersalny do zabiegów chirurgicznych. Skład zestawu:

1 x serweta na stolik narzędziowy 140x190 cm z folii PE 50 μ ze wzmocnieniem (owiniecie zestawu)

1 x serweta na stolik Mayo 80x142 cm ze wzmocnieniem, składana rewersowo

2 x serwety boczne 75x90 cm, przylepna na dłuższym boku

1 x serweta dolna 175x175 cm, przylepna
1 x serwetę górną 150x240 cm, przylepna
1 x taśma lepna 9x50 cm

4 x ręcznik chłonny z mikrością zabezpieczająca przed rozrywaniem 20x30 cm

Serwety okrywające pacjenta wykonane z chłonnego na całej powierzchni laminatu 2-warstwowego o gramaturze max. 58g/m², dobrze układającego się na pacjencie, odpornego na przenikanie płynów > 175 cm H₂O) odpornego na rozerwanie na mokro/sucho (min. 145 kPa), niepylącego (współczynnik pylenia ≤ 1,7 log₁₀). W celu ułatwienia aplikacji serwety złożone książkowo, z nieprzylepnymi końcówkami przy zabezpieczających część lepna serwet pozwalające w rękawicach jednych ruchem odkryć część lepna do aplikacji serwet na pacjencie. I klasa palności. Zestaw spełnia wymagania dla procedur wysokiego ryzyka wg normy EN 13795 pakowany sterylnie w przezroczystą, foliową torbę z portami do sterylizacji, posiada 4 etykiety samoprzylepne do dokumentacji medycznej zawierające: numer katalogowy, numer lot, datę ważności, nazwę producenta w tym 2 etykiety dodatkowo z kodem EAN. Sterylizacja EO. Zestawy pakowane zbiorczo w worek foliowy, następnie karton. Producent spełnia wymogi normy środowiskowej ISO 14001 potwierdzony certyfikatem.

Odpowiedź: Zamawiający dopuszcza

73. Pakiet nr 1:

Czy Zamawiający dopuści możliwość zaoferowania zestawu uniwersalnego zgodnego z opisem, ale serwety operacyjne nie posiadają dodatkowych wzmocnień, w związku z czym gramatura materiału podstawowego wynosi min. 49 g/m²?

Odpowiedź: Zamawiający podtrzymuje zapisy SWZ

74. Pakiet nr 2:

Czy Zamawiający dopuści możliwość zaoferowania zestawu do artroskopii stawu barkowego wykonanego z minimum 2 warstw, laminowanego na całej powierzchni, gdzie gramatura materiału podstawowego z którego wykonane są serwety operacyjne wynosi min. 49g/m², o następującym składzie:

- 1 serweta na stół narzędziowy 150x190 cm (wzmocnienie 75 x 190 cm)
- 1 serweta do artroskopii stawu barkowego z workiem do zbiórki płynów 225x400 cm i otworem 12cm. Wbudowane dwa uchwyty Velcro
- 1 serweta samoprzylepna 75x90 cm
- 1 serweta na stół Mayo 80x145 cm (wzmocnienie 60x145 cm)
- 1 osłona na kończynę 25 x 80 cm
- 1 taśma samoprzylepna 10x50 cm
- 2 ręczniki celulozowe.

Pozostałe wymagania spełnione.

Odpowiedź: Zamawiający dopuszcza

75. Pakiet nr 3:

Czy Zamawiający dopuści możliwość zaoferowania zestawu serwet do zabiegów w chirurgii biodra wykonanego z minimum 2 warstw, posiadającego dodatkowe wzmocnienia w obszarach krytycznych, laminowanego na całej powierzchni, gdzie gramatura materiału podstawowego z którego wykonane są serwety operacyjne wynosi min. 49g/m², gramatura w obszarach wzmocnionych min. 104 g/m² lub min. 124 g/m² (w zależności od serwety), o następującym składzie:

- 1 serweta na stół narzędziowy 150x190 cm (wzmocnienie 75 x 190 cm)
- 1 obłożenie stołka Mayo złożone teleskopowo 80 x 145 cm (wzmocnienie 60 x 145 cm)
- 1 serweta samoprzylepna wzmocniona 170 x 300 cm

- 1 serweta samoprzylepna wzmocniona z wycięciem „U” 280 x 245 cm; wycięcie „U” 10 x 95 cm
- 1 serweta pomocnicza 150 x 190 cm
- 1 serweta operacyjna 75 x 90 cm
- 1 osłona na kończynę 35 x 120 cm
- 2 taśmy samoprzylepne 10 x 50 cm
- 4 ręczniki celulozowe.

Pozostałe wymagania spełnione.

Odpowiedź: Zamawiający dopuszcza

76. Pakiet nr 4:

Czy Zamawiający dopuści możliwość zaoferowania zestawu do TUR zgodnego z opisem, ale serwety operacyjne nie posiadają dodatkowych wzmocnień, w związku z czym gramatura materiału podstawowego wynosi min. 49 g/m², a serweta główna ma wymiar 185 x 200/280cm?

Odpowiedź: Zamawiający dopuszcza

77. Pakiet nr 7:

Czy Zamawiający dopuści możliwość zaoferowania zestawu z serwetą z otworem zgodnego z opisem, ale serwety operacyjne nie posiadają dodatkowych wzmocnień, w związku z czym gramatura materiału podstawowego wynosi min. 49 g/m²?

Odpowiedź: Zamawiający dopuszcza

78. Pakiet nr 9:

Czy Zamawiający dopuści możliwość zaoferowania następującego zestawu do artroskopii kolana z workiem jałowego:

- serweta 320 x 245 cm z otworami 5 i 7cm i workiem do zbierania płynów wykonana z włókniny polipropylenowo-polietylenowej o gramaturze min. 49/m² – 1szt
- pokrowiec na nogę pacjenta 80 x 35 cm – 1szt
- taśma medyczna 10cm x 50cm – 2szt
- serweta na stół instrumentalny 190 x 150cm – 1szt
- serweta na stół Mayo 145 x 80 cm – 1szt., składana teleskopowo
- ściereczki do rąk – 4szt
- serweta nieprzylepna 150 x 190cm – 1 szt.

Pozostałe wymagania spełnione.

Odpowiedź: Zamawiający dopuszcza

79. Pakiet nr 11:

Czy Zamawiający dopuści możliwość zaoferowania zestawu do zabiegów PCNL zgodnego z opisem, wykonanego z dwuwarstwowego pełnobarierowego laminatu bez dodatkowych wzmocnień w obszarach krytycznych oraz pakowanego pojedynczo w opakowania typu papier-folia lub worek foliowy typu VentBag?

Jednocześnie, czy Zamawiający dopuści możliwość zaoferowania obłożenia będącego **zestawem zabiegowym**, a nie wyrobem medycznym?

Zestaw spełnia definicję MDR i ustawy o wyrobach medycznych w tym przepisów dotyczących systemów lub zestawów zabiegowych. Zestawy zabiegowe: zgodne z artykułem 2 ust.10 oraz artykułem 22 Rozporządzenia Parlamentu Europejskiego i Rady (UE) 2017/745 z dnia 5 kwietnia 2017 r. w sprawie wyrobów medycznych (MDR) z późniejszymi zmianami oraz ustawą z dnia 7 kwietnia

2022 r. o wyrobach medycznych z późniejszymi zmianami w tym artykule 2 ust. 37.

Odpowiedź: Zamawiający dopuszcza

80. Pakiet nr 15:

Czy Zamawiający dopuści możliwość zaoferowania zestawu uniwersalnego zgodnego z opisem, ale serwety operacyjne wykonane są z materiału o gramaturze min. 49 g/m²?

Odpowiedź: Zamawiający dopuszcza

81. Pakiet nr 1 poz. 1

Zwracamy się do Zamawiającego z prośbą o dopuszczenie zestawu serwet uniwersalnych, których gramatura materiału podstawowego wynosi 62g/m², a gramatura w obszarach wzmocnionych wynosi 132 g/m². Zestaw zapakowany w opakowaniu zewnętrznym: kopercie papierowo foliowej. Pozostałe parametry zgodne z wymogami opz.

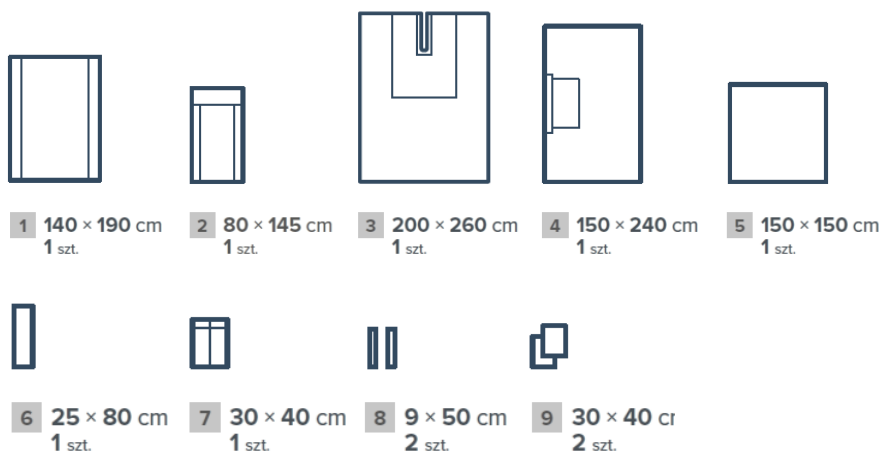
Odpowiedź: Zamawiający dopuszcza

82. Pakiet nr 2 poz. 1

Zwracamy się do Zamawiającego z prośbą o dopuszczenie zestawu serwet do artroskopii barku, wykonany z 2 warstw, posiadający dodatkowo wzmocniona w obszarach krytycznych, laminowany na całej powierzchni.

Serwety operacyjne - gramatura materiału podstawowego 62 g/m², gramatura w obszarach wzmocnionych 132g/m². Zestaw zapakowany w opakowaniu zewnętrznym: kopercie papierowo foliowej.

Skład:



- 1 x czerwona osłona na stół Mayo 80x145cm, ze wzmocnieniem 60x145cm składana teleskopowo
- 1 x serweta na stół instrumentariuszki 140x190cm, wzmocnienie 80x190cm
- 1 x serweta główna o wymiarach 200x260cm z samoprzylepnym wycięciem w kształcie "U" o wym. 7x60cm otoczonym wzmocnieniem na powierzchni 100x130cm
- 1 x serweta przylepna (ekran anestezjologiczny) 150x240cm, wzmocnienie o wymiarach 50x75cm
- 1 x nieprzylepna serweta pod kończynę 150x150cm,
- 1 x osłona na kończynę 25x80cm,
- 1 x kieszeń dwukomorowa na instrumenty chirurgiczne 30x40cm,
- 2 x włókninowe taśmy samoprzylepne 9x50cm,
- 2 x ręczniki celulozowe wzmocniane nitką 30x40cm

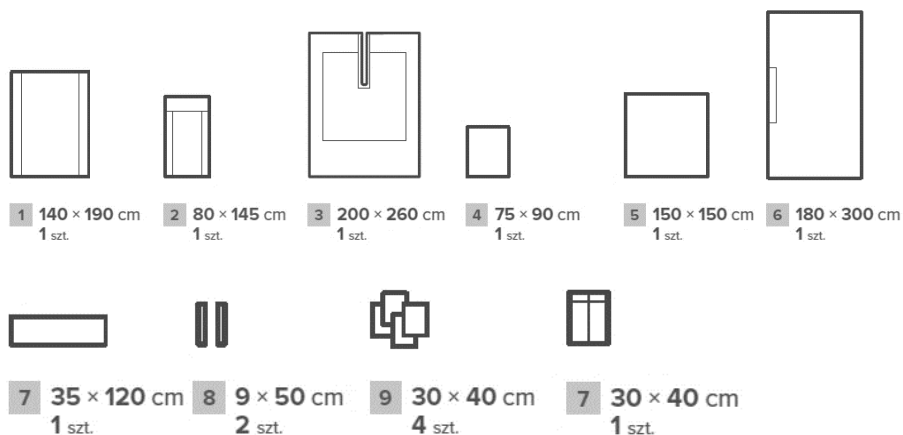
Odpowiedź: Zamawiający podtrzymuje zapisy SWZ

83. Pakiet nr 3 poz. 1

Zwracamy się do Zamawiającego z prośbą o dopuszczenie zestawu serwet do operacji biodra, wykonany z 2 warstw, posiadający dodatkowe wzmocniona w obszarach krytycznych, laminowany na całej powierzchni.

Serwety operacyjne - gramatura materiału podstawowego 62 g/m², gramatura w obszarach wzmocnionych 132g/m². Zestaw zapakowany w opakowaniu zewnętrznym: kopercie papierowo foliowej.

Skład:



- 1 x czerwona osłona na stolik Mayo 80x145cm, ze wzmocnieniem 60x145cm, składana teleskopowo
- 1 x serweta na stół instrumentariuszki 140x190cm, wzmocnienie 80x190cm,
- 1 x serweta główna o minimalnych wymiarach 200x260cm z samoprzylepnym wycięciem w kształcie "U" o wym. 7x95cm, wzmocniona na powierzchni min. 150x160cm
- 1 x kieszeń dwukomorowa na instrumenty chirurgiczne 30x40cm,
- 1 x nieprzylepna serweta 150x150cm,
- 1 x nieprzylepna serweta 75x90cm,
- 1 x serweta przylepna 180x300cm, przylepiec na dłuższym boku
- 1 x osłona na kończynę 35x120cm,
- 2 x włókninowych taśm samoprzylepnych 9x50cm,
- 4 x ręczniki celulozowe wzmocniane nitką 30x40cm

Odpowiedź: Zamawiający podtrzymuje zapisy SWZ

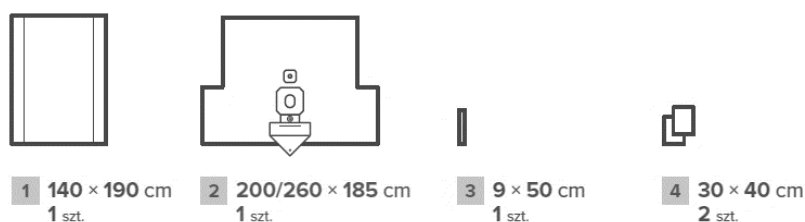
84. Pakiet nr 4 poz. 1

Zwracamy się do Zamawiającego z prośbą o dopuszczenie zestawu serwet do operacji urologicznych, wykonany z 2 warstw, laminowany na całej powierzchni.

Serwety operacyjne - gramatura materiału podstawowego 62 g/m².

Zestaw zapakowany w opakowaniu zewnętrznym: kopercie papierowo foliowej.

Skład:



- 1 x serweta na stół instrumentariuszki 140x190cm, wzmocnienie 80x190cm

- 1 x serweta główna o minimalnych wymiarach 200/260x185cm posiadająca : zintegrowane nogawice, torbę na płyny z sitem, zaworkiem i kształtownikiem, 2 samoprzylepne okna : okno nadłonowe o średnicy 7cm i okno do obłożenia okolic krocza o wymiarach 7x10cm, a także bezłateksową osłonę na palec o średnicy 3,5cm
- 1 x włókninowa taśma samoprzylepna 9x50cm
- 2 x ręczniki celulozowe wzmocnione syntetyczną nitką 30x40cm

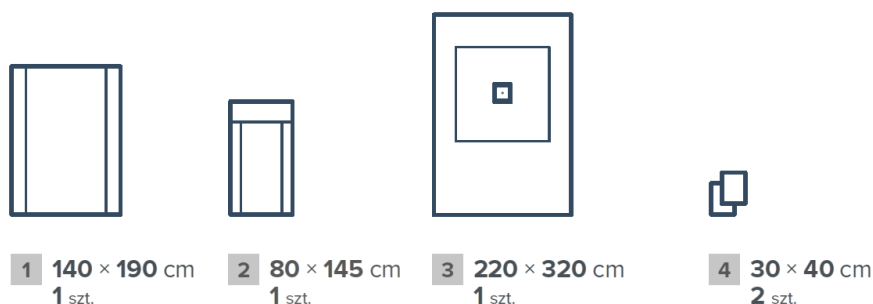
Odpowiedź: Zamawiający dopuszcza

85. Pakiet nr 5 poz. 1

Zwracamy się do Zamawiającego z prośbą o dopuszczenie zestawu serwet do operacji dłoń/stopa, wykonany z 2 warstw, posiadający dodatkowo wzmocniona w obszarach krytycznych, laminowany na całej powierzchni.

Serwety operacyjne - gramatura materiału podstawowego 62 g/m², gramatura w obszarach wzmocnionych 132g/m². Zestaw zapakowany w opakowaniu zewnętrznym: kopercie papierowo foliowej.

Skład:



- 1 x niebieska osłona na stolik Mayo 80x145cm ze wzmocnieniem 60x145cm, składana teleskopowo
- 1 x serweta na stół instrumentariuszki 140x190cm, wzmocnienie 80x190cm,
- 1 x serweta główna o wymiarach 220x320cm posiadająca elastometryczne, samouszczelniające okno \varnothing 3cm na kończyne, otoczone wzmocnieniem na powierzchni min. 150x150cm
- 2 x ręczniki celulozowe wzmocniane nitką 30x40cm

Odpowiedź: Zamawiający dopuszcza

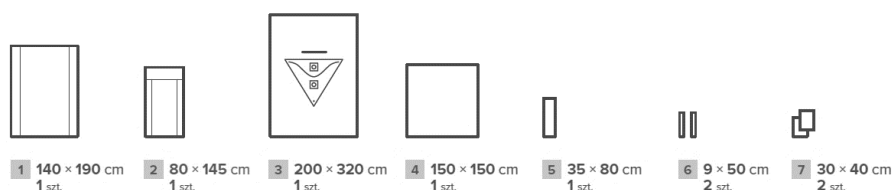
86. Pakiet nr 8 poz. 1, Pakiet 9, poz. 1

Zwracamy się do Zamawiającego z prośbą o dopuszczenie zestawu serwet do artroskopii stawu kolanowego, wykonany z 2 warstw, laminowany na całej powierzchni.

Serwety operacyjne - gramatura materiału podstawowego 62 g/m².

Zestaw zapakowany w opakowaniu zewnętrznym: kopercie papierowo foliowej.

Skład:



- 1 x niebieska osłona na stolik Mayo 80x145cm ze wzmocnieniem 60x145cm, składana teleskopowo
- 1 x serweta na stół instrumentariuszki 140x190cm, wzmocnienie 80x190cm

- 1 x serweta główna o wymiarach 200x320cm posiadająca elastometryczny, samouszczelniający otwór na nogę $\varnothing 7$, worek do przechwytywania płynów z zaworem spustowym i uchwyt („rzep”) do mocowania przewodów i drenów
- 1 x nieprzylepna serweta pod kończynę 150x150cm,
- 1 x osłona na kończynę 35x80cm,
- 2 x włókninowe taśmy samoprzylepne 9x50cm,
- 2 x ręczniki celulozowe wzmocnione nitką 30x40cm

Odpowiedź: Zamawiający podtrzymuje zapisy SWZ

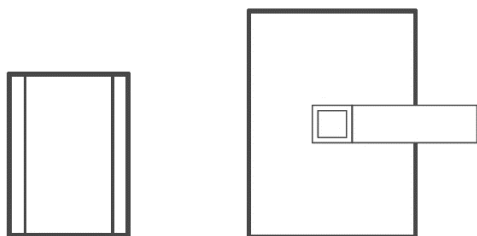
87. Pakiet nr 11 poz. 1

Zwracamy się do Zamawiającego z prośbą o dopuszczenie zestawu serwet do zabiegów PCNL, wykonany z 2 warstw, laminowany na całej powierzchni.

Serwety operacyjne - gramatura materiału podstawowego 62 g/m².

Zestaw zapakowany w opakowaniu zewnętrznym: kopercie papierowo foliowej.

Skład:



1 140 × 190 cm
1 szt.

2 200 × 300 cm
1 szt.

- 1 x serweta na stół instrumentariuszki 140x190cm, wzmocnienie 80x190cm
- 1 x serweta główna o minimalnych wymiarach 200x300cm posiadająca samoprzylepny otwór 20x23 cm, zintegrowana z długim workiem do zbiórki cieczy ze sztywnikiem 150x60cm

Odpowiedź: Zamawiający podtrzymuje zapisy SWZ

88. Pakiet nr 12 poz. 1, 2

Zwracamy się do Zamawiającego z prośbą o dopuszczenie serwet o gramaturze 62g/m²

Odpowiedź: Zamawiający dopuszcza

89. Pakiet nr 12 poz. 2

Zwracamy się do Zamawiającego z prośbą o dopuszczenie serwet w rozmiarze 150cm x 100cm

Odpowiedź: Zamawiający dopuszcza

90. Pakiet nr 15, poz. 1

Zwracamy się do Zamawiającego z prośbą o dopuszczenie zestawu o parametrach:

Gramatura materiału podstawowego min 62g/m².

Zestaw zapakowany w opakowaniu zewnętrznym: kopercie papierowo foliowej.

Skład:

W zamian za serwetę 200-210cm x 175-185cm - serweta min. 170cm x 175-185cm. Pozostały skład zestawu zgodny z wymogami Zamawiającego.

Odpowiedź: Zamawiający dopuszcza

91. SWZ Rozdział V, pkt 2) Przedmiotowe środki dowodowe

Zwracamy się do Zamawiającego z prośbą o możliwość przedstawienia jednego dokumentu potwierdzającego wymagane parametry tj. kartę danych technicznych **LUB** katalog – dokumenty te zawierają jednakowe treści

Odpowiedź: Zamawiający wyraża zgodę

DYREKTOR

Samodzielnego Publicznego Zakładu
Opieki Zdrowotnej MSWiA w Białymstoku
Im. Mariana Zyndrama-Kościałkowskiego

Marek Stanisław Karp

/podpisano elektronicznie/