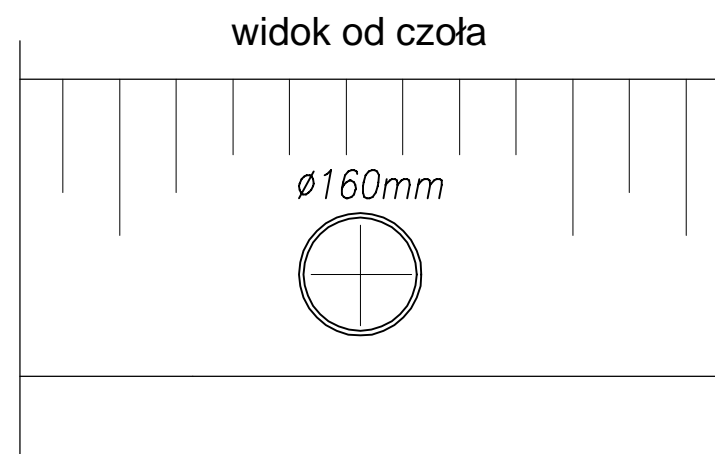
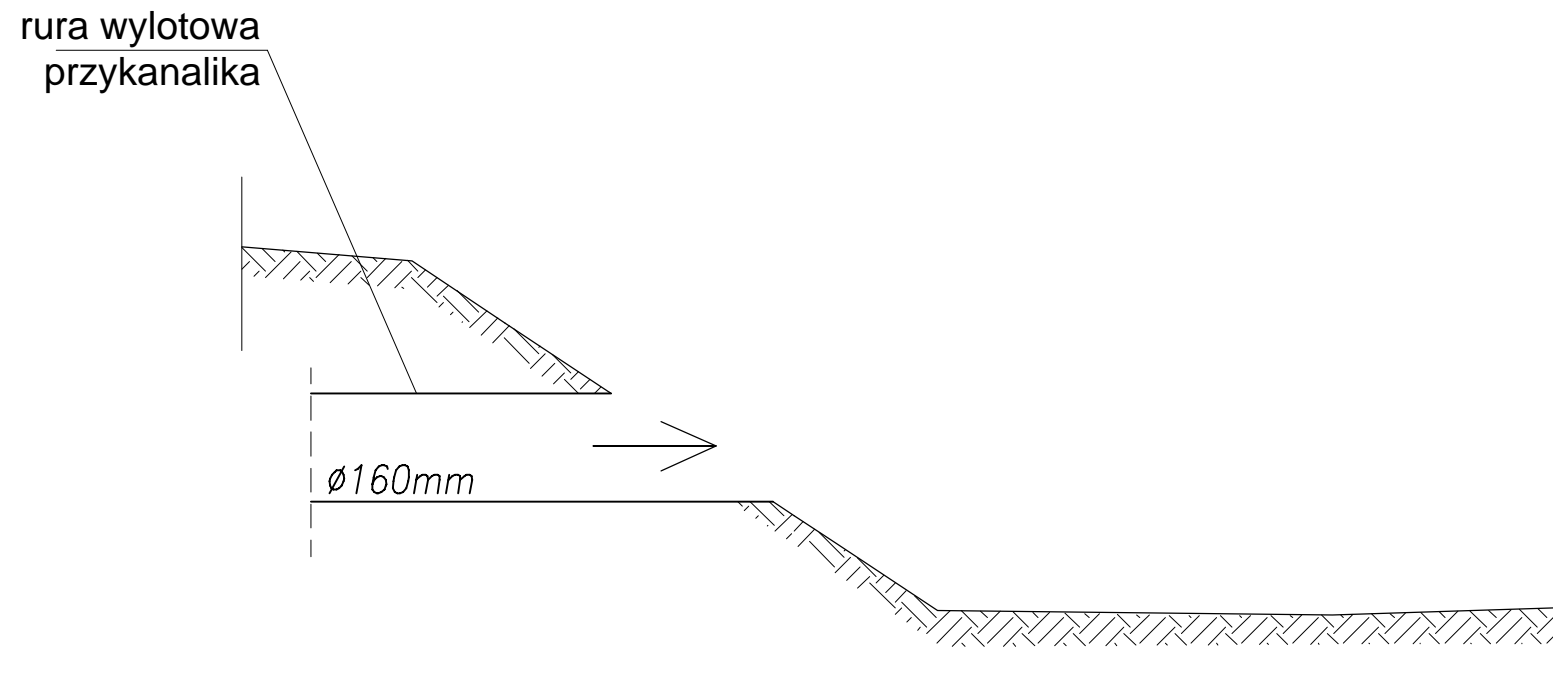


WYLOT Z PRZYKANALIKA  
DO ROWU

PRZEKRÓJ POPRZECZNY



JEDNOSTKA PROJEKTOWA:



**MTM Infrastruktura**  
**Brudło, Graczyk, Konowski sp.k.**  
pl. 20 Października 14  
62-050 Mosina

INWESTOR:



**Zarząd Powiatu**  
**Bełchatowskiego**  
ul. Pabianicka 17/19  
97-400 Bełchatów

ZAMAWIAJĄCY:



**Gmina Bełchatów**  
ul. Kościuszki 13  
97-400 Bełchatów

STADIUM DOKUMENTACJI:

**PROJEKT TECHNICZNY**

NAZWA INWESTYCJI:

**ROZBUDOWA DRUGI POWIATOWEJ**  
**NR 1909E NA ODC. OD MSC. EMILIN**  
**DO MSC. BEŁCHATÓW ETAP II**

BRANŻA:

**SANITARNA**

TYTUŁ RYSUNKU:

**SCHEMAT WYLOTU Z PRZYKANALIKA**  
**DO ROWU**

PROJEKTOWAŁ:

**mgr inż. Michał Ludwiczak**  
WKP/0386/PODS/22  
upr. bud. do projektowania bez ograniczeń  
w specjalności instalacyjnej w zakresie sieci, instalacji i  
urządzeń cieplnych, gazowych, wodociągowych i  
kanalizacyjnych

PODPIS:

SPRAWDZIŁ:

**mgr inż. Piotr Baraniak**  
WKP/0127/PWOS/14  
upr. bud. do projektowania i kierowania rob. bud. bez  
ograniczeń w specjalności instalacyjnej w zakresie  
sieci, instalacji i urządzeń cieplnych, gazowych,  
wodociągowych i kanalizacyjnych

PODPIS:

OPRACOWAŁA:

**inż. Zofia Golimowska**

PODPIS:

NR REWIZJI:

**1**

DATA REWIZJI:

**28.03.2023**

SKALA:

**SCHEMAT**

NR RYSUNKU:

**10**

NAZWA PLIKU:

**RYSUNKI\_KD.dwg**