



Gmina Świecie



**POLSKI
ŁĄD**



Świecie, dnia 24 września 2024 r.

OR-ROSiGK.271.27.2024

Zamawiający:

Gmina Świecie
ul. Wojska Polskiego 124
86-100 Świecie

Do Wykonawców

Dotyczy: postępowania o udzielenie zamówienia publicznego w trybie podstawowym bez możliwości negocjacji dla zadania publicznego **pn. „Wymiana nieenergooszczędnych opraw oświetleniowych na terenie Gminy Świecie”**

Ogłoszenie o zamówieniu zostało opublikowane w BZP pod numerem 2024/BZP 00495546/01 w dniu 2024-09-11

Ogłoszenie o zmianie ogłoszenia zostało opublikowane w BZP pod numerem 2024/BZP 00514486/01 w dniu 2024-09-24

Na podstawie art. 284 ust. 1 oraz art. 286 ust. 1 i 3 ustawy z dnia 11 września 2019 r. Prawo zamówień publicznych Zamawiający udziela odpowiedzi na zadane przez Wykonawców pytania oraz zmienia treść SWZ.

Zgodnie z art. 284 ust. 6, art. 286 ust. 5, 6 i 7 oraz art. 271 ustawy Pzp Zamawiający udostępnia treść zapytań wraz z wyjaśnieniami, bez ujawniania źródła zapytania, na stronie internetowej prowadzonego postępowania, zmienia treść SWZ i wydłuża termin składania ofert, termin otwarcia ofert oraz termin związania ofertą.

Pytanie Wykonawcy nr 1:

(...) jako oferent wnosi o ujednoczenie zapisów SWZ dotyczących opraw drogowych we wszystkich punktach z „obudowa oprawy wykonana ze stopu aluminium, anodowana” na zapis występujący w punkcie np. LED06 „obudowa oprawy wykonana ze stopu aluminium, anodowana, dopuszczana jest obudowa z odlewu aluminiowego zabezpieczona powłoką antykorozyjną z udokumentowaną gwarancją nie mniejszą niż gwarancja na całą oprawę”.

Odpowiedź Zamawiającego:

Zamawiający dopuszcza stosowanie opraw drogowych posiadających obudowę wykonaną ze stopu aluminium, anodowaną oraz obudowę wykonaną z odlewu aluminiowego zabezpieczonego powłoką antykorozyjną z udokumentowaną gwarancją powłoki antykorozyjnej o terminie nie mniejszą niż okres gwarancji dla całej oprawy.

Pytanie Wykonawcy nr 2:

Prosimy o potwierdzenie, że Zamawiający wymaga przedstawienia dowodu posiadania certyfikatu D4i również dla oferowanych kontrolerów zintegrowanych z oprawami poprzez złącze Zhaga do opraw z certyfikacją Zhaga D4i- do sprawdzenia na stornie <https://www.dali-alliance.org/>

Odpowiedź Zamawiającego:

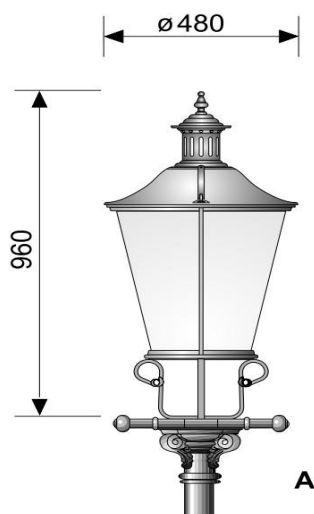
Zamawiający nie wymaga przedstawienia dowodu posiadania certyfikatu D4i dla kontrolerów, ponieważ zakres zadania nie przewiduje montażu kontrolerów.

Pytanie Wykonawcy nr 3:

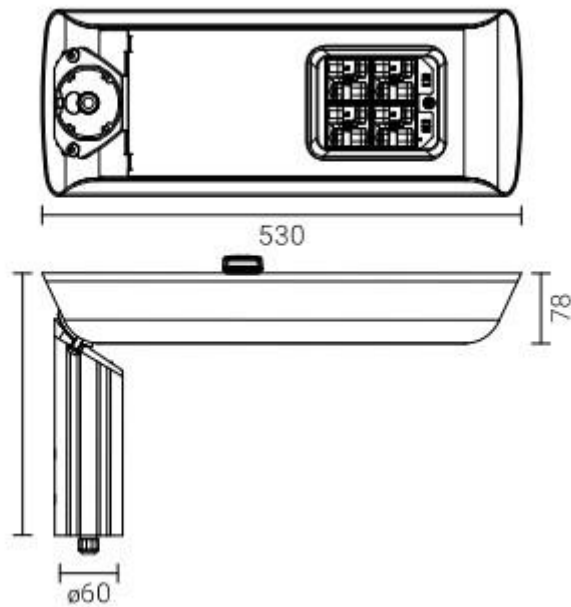
Prosimy o określenie sylwetki i wymiarów oprawy parkowej, jakiej zaoferowania wymaga Zamawiający.

Odpowiedź Zamawiającego:

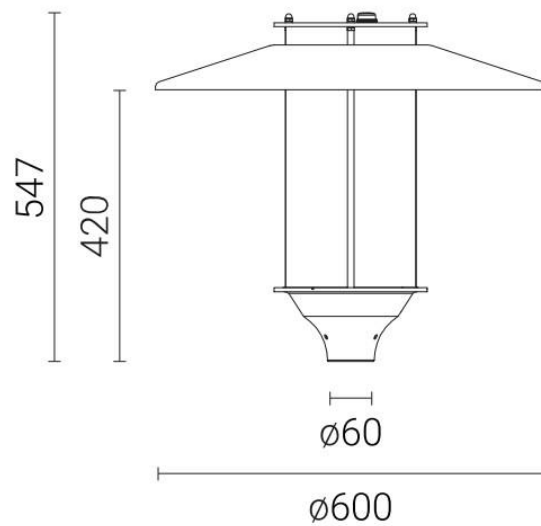
- a) Sylwetka oraz wymiary oprawy parkowej LED 01, LED 02 – obszar I



b) Sylwetka oraz wymiary oprawy parkowej LED 03 – obszar I



c) Sylwetka i wymiary oprawy parkowej LED 04 – obszar I oraz sylwetka oraz wymiary wszystkich opraw parkowych oprawy parkowej LED – obszar II



Pytanie Wykonawcy nr 4:

Prosimy o potwierdzenie, że Zamawiający wymaga dostarczenia opraw ulicznych o podwyższonym stopniu IK10.

Odpowiedź Zamawiającego:

Zamawiający dla opraw LED 01, LED 02 - obszar I – wymaga odporności mechanicznej IK10, natomiast dla pozostałych opraw wymaga odporność mechaniczną min. IK08.

Pytanie Wykonawcy nr 5:

Prosimy o potwierdzenie, iż Zamawiający nie dopuszcza opraw, w których wewnętrzna komora nie jest zabezpieczona powłoką lakierniczą.

Odpowiedź Zamawiającego:

Zamawiający potwierdza, iż nie dopuszcza opraw, w których wewnętrzna komora nie jest zabezpieczona powłoką lakierniczą dla opraw posiadających obudowę z odlewu aluminiowego.

Pytanie Wykonawcy nr 6:

Zamawiający wymaga, żeby oprawy drogowe były anodowane. Prosimy o dopuszczenie, jako rozwiązanie równoważne, oprawy uliczne wykonane z wysokociśnieniowego odlewu aluminium o stopniu ochronności IP66 oraz IK09 malowane proszkowo na dowolny kolor z palety RAL.

Odpowiedź Zamawiającego:

Zamawiający dopuszcza, aby obudowa oprawy drogowej była z wysokociśnieniowego odlewu aluminium zabezpieczonego powłoką antykorozyjną z udokumentowaną gwarancją powłoki antykorozyjnej o terminie nie mniejszą niż okres gwarancji dla całej oprawy. Oprawa drogowa musi posiadać stopień odporności mechanicznej min. IK08 oraz stopień szczelności oprawy min. IP 66.

Pytanie Wykonawcy nr 7:

Prosimy o potwierdzenie, że w dokumentacji SWZ w punkcie opisu opraw drogowych LED występuje błąd pisarski i zamiast zakresu regulacji kąta 00-150 powinno być od 0 stopni do 15 stopni.

Odpowiedź Zamawiającego:

Zamawiający potwierdza, iż zapis powinien brzmieć od 0 stopni do 15 stopni.

Pytanie Wykonawcy nr 8:

Prosimy o wyjaśnienie, co Zamawiający rozumie poprzez „oprawa parkowa RAL”.

Odpowiedź Zamawiającego:

Nazwa „oprawa parkowa RAL” to oznaczenie oprawy parkowej w dokumentacji projektowej dla obszaru II.

Pytanie Wykonawcy nr 9:

W liście przedmiotowych środków dowodowych Zamawiający wyszczególnił karty katalogowe oraz certyfikaty. Prosimy o potwierdzenie, że certyfikaty to ENEC, ENEC+ oraz ZD4i.

Odpowiedź Zamawiającego:

Zamawiający potwierdza, iż są to certyfikaty ENEC, ENEC+ oraz ZD4i.

Pytanie Wykonawcy nr 10:

Prosimy o informację na jakiej podstawie należy wykonać obliczenia fotometryczne.

Odpowiedź Zamawiającego:

Obliczenia fotometryczne dla obszaru I należy wykonać na podstawie danych zawartych w tabeli: „Tabela nr 2 z wynikami obliczeń fotometrycznych dla proponowanych opraw oświetleniowych LED”. W tabeli zamieszczono dane do obliczeń fotometrycznych tj.:

Wysokość zawieszenia oprawy oświetleniowej [m], Odległość oprawy oświetleniowej od jezdni [m], Odległość między słupami [m], Szerokość jezdni [m].

Dla obszaru drugiego obliczenia należy wykonać na podstawie relux_street (w załączeniu).

Wyniki obliczeń fotometrycznych nie są wymagane na etapie składania oferty.

Na wezwanie Zamawiającego, po złożeniu oferty, Oferent zobowiązany jest przedłożyć obliczenia fotometryczne w programie dialux lub relux.

Pytanie Wykonawcy nr 11:

Zamawiający w specyfikacji technicznej dla opraw parkowych LED 01 i 02 zawarł informacje i wizerunki oprawy Libra firmy art metal. Zamawiający wymaga, aby oprawa tego typu posiadała ENEC, ENEC+ oraz ZD4i. Prosimy o wytłumaczenie, czy Zamawiający jest świadom tego, że te oprawy nie posiadają certyfikatu ENEC+ oraz czy z tego powodu nadal wymaga przedłożenia takiego certyfikatu dla tych rodzajów opraw.

Odpowiedź Zamawiającego:

Zamawiający umieścił widok oprawy parkowej LED 01 oraz LED 02, odpowiadającej istniejącym oprawom sodowym parkowym, które zainstalowane są na terenie zrewitalizowanym wokół rynku miejskiego. Zamawiający wymaga, aby oferowana oprawa LED 01 oraz LED 02 była zbliżona wymiarami oraz stylistyką do istniejących opraw. Zamawiający wymagać będzie przedłożenia certyfikatów ENEC, ENEC+ oraz ZD4i dla oprawy LED 01, LED 02 na terenie obszaru nr I.

Zamawiający zmienia ogłoszenie o zamówieniu:

SEKCJA V – KWALIFIKACJA WYKONAWCÓW

5.4. Nazwa i opis warunków udziału w postępowaniu

2. O udzielenie zamówienia mogą ubiegać się Wykonawcy, którzy spełniają warunki dotyczące:

Przed zmianą:

4) zdolności technicznej lub zawodowej

Opis spełnienia warunku:

Wykonawca spełni warunek, jeżeli:

a) posiada wiedzę i doświadczenie niezbędne do wykonania zamówienia, tj. Wykonawca ubiegający się o udzielenie zamówienia musi wykazać, że wykonał (ukończył) w okresie ostatnich 5 lat przed upływem terminu składania ofert, a jeżeli okres prowadzenia działalności jest krótszy – w tym okresie:

- co najmniej jedną robotę w zakresie modernizacji oświetlenia zawierającą wymianę min. 300 szt. opraw oświetlenia drogowego LED (w ramach jednej lub wielu umów) – wymóg dla CZĘŚCI I zadania,
- co najmniej jedną robotę w zakresie modernizacji oświetlenia zawierającą wymianę min. 1000 szt. opraw oświetlenia drogowego LED (w ramach jednej lub wielu umów) – wymóg dla CZĘŚCI II zadania.

Wykonawca z wykazem robót (załącznik nr 5 do SWZ) załączy dokumenty potwierdzające wykonanie robót budowlanych zgodnie z zasadami sztuki budowlanej i prawidłowo ukończone.

Po zmianie:

4) zdolności technicznej lub zawodowej

Opis spełnienia warunku:

Wykonawca spełni warunek, jeżeli:

a) posiada wiedzę i doświadczenie niezbędne do wykonania zamówienia, tj. Wykonawca ubiegający się o udzielenie zamówienia musi wykazać, że wykonał (ukończył) w okresie ostatnich 5 lat przed upływem terminu składania ofert, a jeżeli okres prowadzenia działalności jest krótszy – w tym okresie:

- co najmniej jedną robotę dotyczącą instalacji opraw oświetleniowych LED, będącej elementem większego zamówienia, którego zadaniem była modernizacja, wymiana, budowa, przebudowa oświetlenia drogowego, w ilości nie mniejszej niż 50 szt. opraw oświetlenia drogowego LED (w ramach jednej lub wielu umów) – wymóg dla CZĘŚCI I zadania,
- co najmniej jedną robotę dotyczącą instalacji opraw oświetleniowych LED, będącej elementem większego zamówienia, którego zadaniem była modernizacja, wymiana, budowa, przebudowa oświetlenia drogowego, w ilości nie mniejszej niż 200 szt. opraw oświetlenia drogowego LED (w ramach jednej lub wielu umów) – wymóg dla CZĘŚCI II zadania.

Wykonawca z wykazem robót (załącznik nr 5 do SWZ) załączy dokumenty potwierdzające wykonanie robót budowlanych zgodnie z zasadami sztuki budowlanej i prawidłowo ukończone.

SEKCJA VIII - PROCEDURA

8.1. Termin składania ofert

Przed zmianą:

2024-09-26 09:00

Po zmianie:

2024-10-09 09:00

8.3. Termin otwarcia ofert

Przed zmianą:

2024-09-26 09:15

Po zmianie:

2024-10-09 09:15

8.4. Termin związania ofertą

Przed zmianą:

2024-10-25

Po zmianie:

2024-11-07

SEKCJA IV INFORMACJE DODATKOWE

Zamawiający na platformie zakupowej udzieli wyjaśnień na pytania Wykonawców. Wykonawca zobowiązany jest do zapoznania się z odpowiedziami na zadane pytania.

Wykonawca zobowiązany jest do zapoznania się z odpowiedziami, które zostaną zamieszczone na platformie zakupowej i ich zastosowania na etapie składania oferty, szacując koszt zamówienia w taki sposób, aby oferta Wykonawcy była zgodna z treścią SWZ.

Zamawiający zmienia treść SWZ

Przed zmianą:

X. WARUNKI UDZIAŁU W POSTĘPOWANIU

2. O udzielenie zamówienia mogą ubiegać się Wykonawcy, którzy spełniają warunki dotyczące:

4) zdolności technicznej lub zawodowej

Opis spełnienia warunku:

Wykonawca spełni warunek, jeżeli:

a) posiada wiedzę i doświadczenie niezbędne do wykonania zamówienia, tj. Wykonawca ubiegający się o udzielenie zamówienia musi wykazać, że wykonał (ukończył) w okresie ostatnich 5 lat przed upływem terminu składania ofert, a jeżeli okres prowadzenia działalności jest krótszy – w tym okresie:

- **co najmniej jedną robotę w zakresie modernizacji oświetlenia zawierającej wymianę min. 300 szt. opraw oświetlenia drogowego LED (w ramach jednej lub wielu umów) – wymóg dla CZĘŚCI I zadania,**
- **co najmniej jedną robotę w zakresie modernizacji oświetlenia zawierającej wymianę min. 1000 szt. opraw oświetlenia drogowego LED (w ramach jednej lub wielu umów) – wymóg dla CZĘŚCI II zadania.**

Wykonawca z wykazem robót (**załącznik nr 5 do SWZ**) załączy dokumenty potwierdzające wykonanie robót budowlanych zgodnie z zasadami sztuki budowlanej i prawidłowo ukończone.

Po zmianie:

X. WARUNKI UDZIAŁU W POSTĘPOWANIU

2. O udzielenie zamówienia mogą ubiegać się Wykonawcy, którzy spełniają warunki dotyczące:

4) zdolności technicznej lub zawodowej

Opis spełnienia warunku:

Wykonawca spełni warunek, jeżeli:

a) posiada wiedzę i doświadczenie niezbędne do wykonania zamówienia, tj. Wykonawca ubiegający się o udzielenie zamówienia musi wykazać, że wykonał (ukończył) w okresie ostatnich 5 lat przed upływem terminu składania ofert, a jeżeli okres prowadzenia działalności jest krótszy – w tym okresie:

- co najmniej jedną robotę dotyczącą instalacji opraw oświetleniowych LED, będącej elementem większego zamówienia, którego zadaniem była modernizacja, wymiana, budowa, przebudowa oświetlenia drogowego, w ilości nie mniejszej niż 50 szt. opraw oświetlenia drogowego LED (w ramach jednej lub wielu umów) – wymóg dla CZĘŚCI I zadania,
- co najmniej jedną robotę dotyczącą instalacji opraw oświetleniowych LED, będącej elementem większego zamówienia, którego zadaniem była modernizacja, wymiana, budowa, przebudowa oświetlenia drogowego, w ilości nie mniejszej niż 200 szt. opraw oświetlenia drogowego LED (w ramach jednej lub wielu umów) – wymóg dla CZĘŚCI II zadania.

Wykonawca z wykazem robót (**załącznik nr 5 do SWZ**) załączy dokumenty potwierdzające wykonanie robót budowlanych zgodnie z zasadami sztuki budowlanej i prawidłowo ukończone.

Przed zmianą:

XVIII. TERMIN ZWIĄZANIA OFERTĄ

Wykonawca pozostaje związany ofertą 30 dni, czyli **do dnia 25 października 2024 r.**
Bieg terminu związania ofertą rozpoczyna się wraz z upływem terminu składania ofert.

Po zmianie:

XVIII. TERMIN ZWIĄZANIA OFERTĄ

Wykonawca pozostaje związany ofertą 30 dni, czyli **do dnia 7 listopada 2024 r.**
Bieg terminu związania ofertą rozpoczyna się wraz z upływem terminu składania ofert.

Przed zmianą:

XXII. SPOSÓB I TERMIN SKŁADANIA OFERT

1. Ofertę wraz z wymaganymi dokumentami należy umieścić na Platformie pod adresem: **<https://platformazakupowa.pl/pn/swiecie>** na stronie dotyczącej odpowiedniego postępowania **do dnia 26 września 2024 r. do godziny 09:00.**

Po zmianie:

XXII. SPOSÓB I TERMIN SKŁADANIA OFERT

1. Ofertę wraz z wymaganymi dokumentami należy umieścić na Platformie pod adresem: **<https://platformazakupowa.pl/pn/swiecie>** na stronie dotyczącej odpowiedniego postępowania **do dnia 9 października 2024 r. do godziny 09:00.**

Przed zmianą:

XXIII. TERMIN OTWARCIA OFERT

1. Otwarcie ofert nastąpi w dniu 26 września 2024 r. o godzinie 9:15.

Po zmianie:

XXIII. TERMIN OTWARCIA OFERT

1. Otwarcie ofert nastąpi w dniu 9 października 2024 r. o godzinie 9:15.

W załączniku:

Ogłoszenie o zmianie ogłoszenia

Część I obliczenia fotometryczne – dialux

Część II relax_street_xlsx_mŚwiecie_drogowe - obliczenia fotometryczne

Część II_relux_street_xlsx_mŚwiecie_parkowe - obliczenia fotometryczne

Burmistrz Świecia

Krzysztof Kułakowski