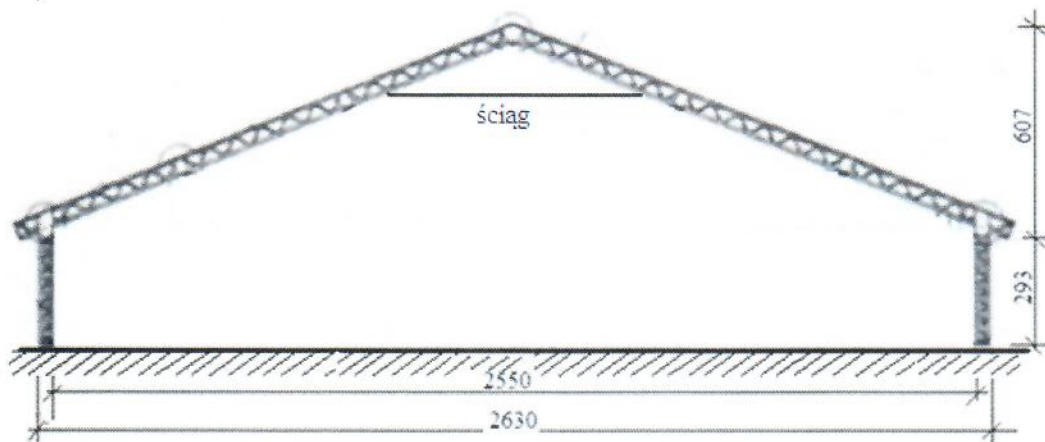
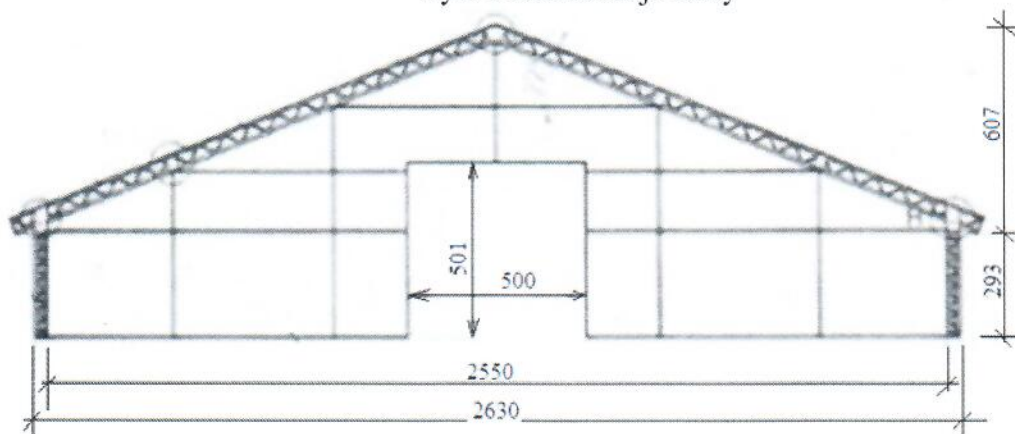


tworzywa.



Rys. 1 Konstrukcja ramy



Rys. 2 Konstrukcja ściany szczytowej