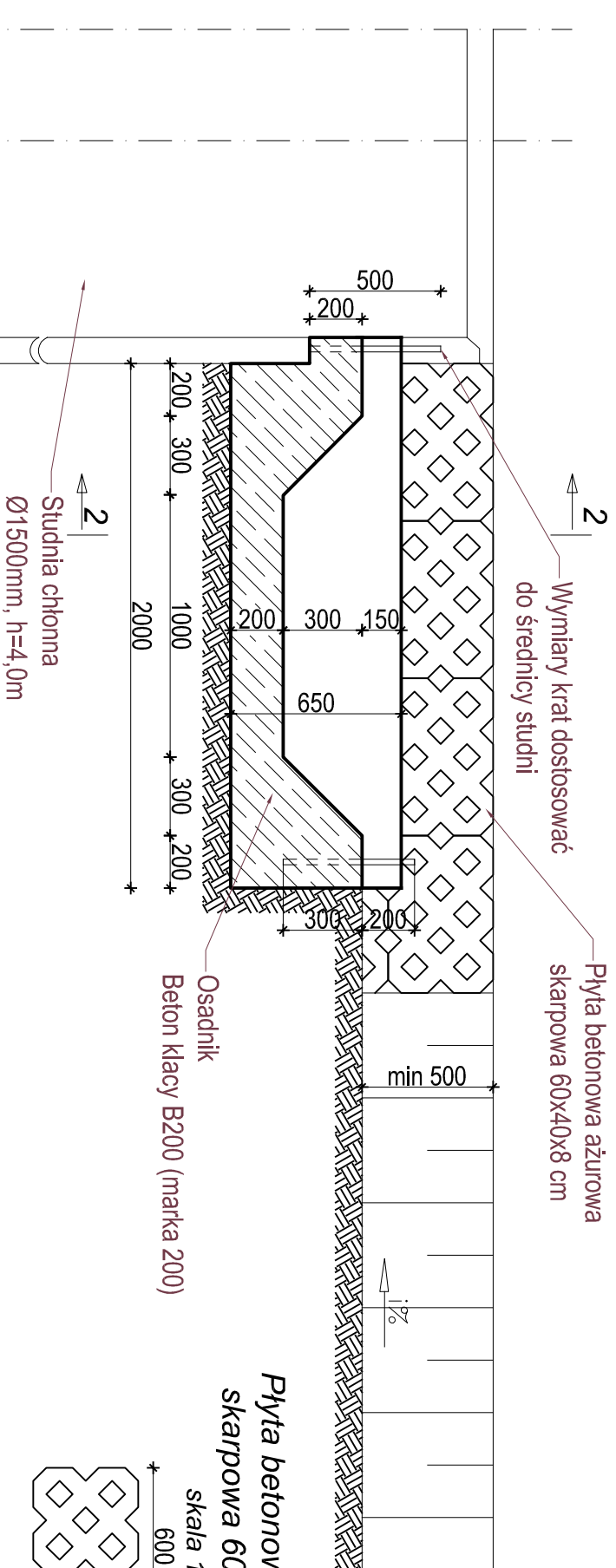


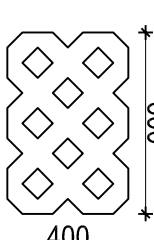
Schemat wlotu do studni chłonnej Ø1500mm, h=4,0m
skala 1:25

Budowa ul. Przytorowej w Dąbrowie Białostockiej

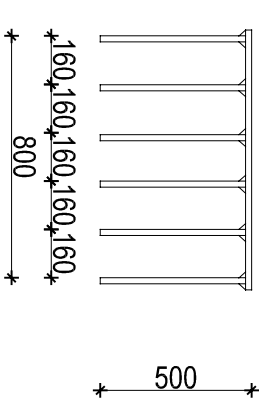
Przekrój podłużny 1 - 1
1:25



Płyta betonowa ażurowa skarpowa 60x40x8 cm
skala 1:25



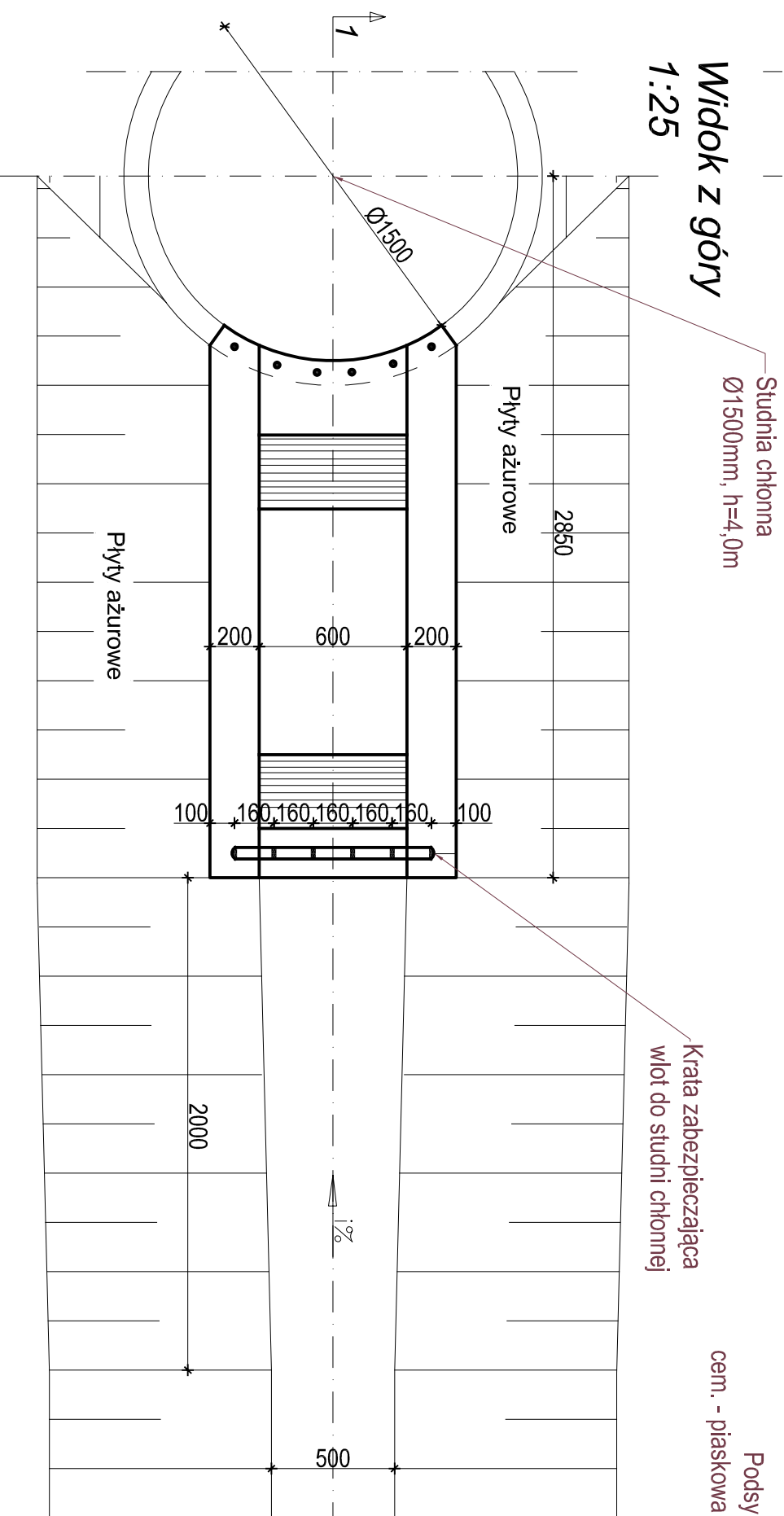
Krata zabezpieczająca wlot do studni chłonnej



Płyta betonowa ażurowa skarpowa 60x40x8 cm

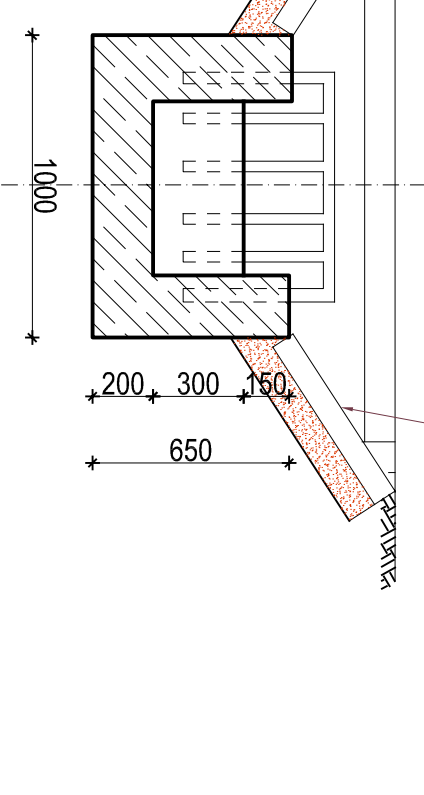
2 - 2

Widok z góry
1:25



Krata zabezpieczająca wlot do studni chłonnej

Podsyпка cemn. - piaskowa 1:4



Materiały na wykonanie 1 osadnika:

1. Beton klasy B200 -1,0m³
2. Stal Ø14 mm -10,5 kg

		Pracownia Projektowa KOMI Sp. z o.o. 15 - 27A Białystok, ul. Waszyngtona 24 m.197 email: biurkom@pmail.com biuro@komilnet.pl tel./fax 85 74 20 117, tel. 85 811 09 09	
Nazwa rysunku:	SCHEMAT WLOTU DO STUDNI CHŁONNEJ	Skala:	1:25
Inwestor:	Gmina Dąbrowa Białostocka ul. Solidarności 1, 16-200 Dąbrowa Białostocka	Data:	VII.2018
Obiekt:	ul. Przytorowa w Dąbrowie Białostockiej	Nr rysunku:	7
Stadium:	PW	Podpis:	
Projektant:	Bronzo/Projektant: DRKOGOWA	Nr upr.:	
mgr inż. Adam Kalinowski	PDL/0036/POOD/09		
Współpracownik:			
mgr inż. Maciej Samojłowicz			