

SPECYFIKACJA TECHNICZNA WYKONANIA i ODBIORU ROBÓT BUDOWLANÝCH

Temat: Przebudowa drogi powiatowej nr 5114W – ul. Kolejowej w Ostrołęce
(modernizacja opraw oświetlenia ulicznego na istniejących słupach).

ADRES: Ostrołęka ul: Kolejowa

Inwestor: Miasto Ostrołęka, Plac gen. J. Bema 1

Numer specyfikacji technicznej: D-07.07.01

Nazwa specyfikacji technicznej: Oświetlenie dróg

Kod CPV- 45316110-9 Instalowanie urządzeń oświetlenia drogowego

Data opracowania: 20.06.2024 r.

SPIS TREŚCI

1.Określenie przedmiotu zamówienia	3
2.Prowadzenie robót	4
3.Zarządzający realizacją umowy	11
4.Materiały i urządzenia	12
5.Sprzęt	18
6.Transport.....	18
7.Wykonanie robót	19
8.Kontrola jakości robót	21
9.Obmiary robót	24
10.Odbiory robót i podstawy płatności	25
11.Przepisy związane	26

1. Określenie przedmiotu zamówienia

1.1. Rodzaj, nazwa i lokalizacja ogólna przedsięwzięcia

Dostawa wraz z montażem słupów i lamp na ulicach: W. Witosa w Ostrołęce

Numer specyfikacji technicznej: **D-07.07.01**

Nazwa specyfikacji technicznej: **Oświetlenie dróg**

Rodzaje występujących robót na podstawie CPV:

CPV 45316110-9 – instalowanie drogowego sprzętu oświetleniowego

1.2. Zakres robót przewidziany do wykonania w poszczególnych zadaniach

Roboty nie podzielone zostały na poszczególne etapy:

1.3. Zgodność robót z OPZ

Wykonawca jest odpowiedzialny za jakość prac i ich zgodność z dokumentacją kontraktową i techniczną, specyfikacjami technicznymi i instrukcjami zarządzającego realizacją umowy.

Wykonawca jest zobowiązany wykonywać wszystkie roboty ściśle według otrzymanej instrukcji.

1.4. Definicje i skróty

Najważniejsze skróty:

- szczegółowa specyfikacja techniczna SST
- opis przedmiotu zamówienia OPZ
- specyfikacja techniczna ST
- Instytut Techniki Budowlanej ITB
- Zakład Energetyczny ZE
- Rejon Energetyczny RE

Najważniejsze definicje:

Słup oświetleniowy - konstrukcja wsporcza osadzona bezpośrednio w gruncie, za pomocą fundamentu służąca do zamocowania oprawy oświetleniowej na wysokości nie większej niż 12 m.

Wysięgnik - element rurowy łączący słup oświetleniowy z oprawą.

Oprawa oświetleniowa - urządzenie służące do rozdziału, filtracji i przekształcania strumienia świetlnego wysyłanego przez źródło światła, zawierające wszystkie niezbędne detale do przymocowania i połączenia z instalacją elektryczną.

Kabel - przewód wielożyłowy izolowany, przystosowany do przewodzenia prądu elektrycznego, mogący pracować pod i nad ziemią.

Fundament - konstrukcja żelbetowa zagłębiona w ziemi, służąca do utrzymania słupa lub szafy oświetleniowej w pozycji pracy.

Szafa oświetleniowa - urządzenie rozdzielczo-sterownicze bezpośrednio zasilające instalacje oświetleniowe.

Dodatkowa ochrona przeciwporażeniowa - ochrona części przewodzących dostępnych w wypadku pojawienia się na nich napięcia w warunkach zakłóceń.

2. Prowadzenie robót

2.1. Ogólne zasady prowadzenia robót

Wykonawca jest odpowiedzialny za prowadzenie robót zgodnie z umową i ściśle przestrzeganie harmonogramu robót oraz za jakość zastosowanych materiałów i wykonywanych robót, za ich zgodność z , wymaganiami specyfikacji technicznych i programu zapewnienia jakości, projektu organizacji robót oraz poleceniami zarządzającego realizacją umowy.

Wykonawca ponosi odpowiedzialność za dokładne wytyczenie w planie wszystkich elementów robót zgodnie z wymiarami określonymi w dokumentacji projektowej lub przekazanymi na piśmie przez zarządzającego realizacją umowy.

Następstwa jakiegokolwiek błędu spowodowanego przez wykonawcę w wytyczeniu i wyznaczeniu robót, jeśli wymagać tego będzie zarządzającego realizacją umowy, zostaną poprawione przez wykonawcę na własny koszt. Sprawdzenie wytyczenia robót lub wyznaczenia wysokości przez zarządzającego realizacją umowy nie zwalnia wykonawcy od odpowiedzialności za ich dokładność.

Wykonawca zatrudni uprawnionego geodetę w odpowiednim wymiarze godzin pracy, który w razie potrzeby będzie służył pomocą zarządzającemu realizacją umowy przy sprawdzaniu lokalizacji i rzędnych wyznaczonych przez wykonawcę.

Stabilizacja sieci punktów odwzorowania założonej przez geodetę będzie zabezpieczona przez wykonawcę, zaś w przypadku uszkodzenia lub usunięcia punktów przez personel wykonawcy, zostaną one założone ponownie na jego koszt, również w przypadkach gdy roboty budowlane wymagają ich usunięcia. Wykonawca w odpowiednim czasie powiadomi o potrzebie ich usunięcia i będzie zobowiązany do przeniesienia tych punktów.

Odprowadzenie wody z terenu budowy i odwodnienie wykopów należy do obowiązków wykonawcy i uważa się, że ich koszty zostały uwzględnione w kosztach jednostkowych pozostałych robót.

Decyzje zarządzającego realizacją umowy dotyczące akceptacji lub odrzucenia materiałów i elementów robót będą oparte na wymaganiach sformułowanych w umowie, projekcie i szczegółowych specyfikacjach technicznych, a także w normach i wytycznych wykonania i odbioru robót. Przy podejmowaniu decyzji zarządzający realizacją umowy uwzględnia wyniki badań materiałów i jakości robót, dopuszczalne niedokładności normalnie występujące przy produkcji i przy badaniach materiałów, doświadczenia z przeszłości, wyniki badań naukowych oraz inne czynniki wpływające na rozważaną kwestię.

Polecenia zarządzającego realizacją umowy będą wykonywane nie później niż w czasie przez niego wyznaczonym, po ich otrzymaniu przez wykonawcę, pod groźbą wstrzymania robót. Skutki finansowe z tego tytułu poniesie wykonawca.

2.2. Teren budowy

2.2.1. Charakterystyka terenu budowy

Teren robót obejmuje odpowiednio prac w ulicach : ul. Kolejowa

2.2.2. Przekazanie terenu budowy

Zamawiający protokolarnie przekazuje wykonawcy teren robót w czasie i na warunkach określonych w ogólnych warunkach umowy .

Należy podać wszystkie wymagania i dane niezbędne do prawidłowej organizacji robót, a w szczególności:

- Określenie terenu przeznaczonego na zaplecze budowy (z załączeniem planu określającego jego granice)
- Informacje o możliwościach korzystania z mediów

- Niezbędne dane geodezyjne

W czasie przekazania terenu zamawiający przekazuje wykonawcy:

- 1) dokumentację techniczną lub dokumenty dotyczące zakresu robót
- 2) kopię decyzji o pozwoleniu na budowę/ zgłoszenie (robót jeżeli jest wymagane)
- 3) kopie uzgodnień i zezwoleń uzyskanych w czasie przygotowywania robót do realizacji przez zamawiającego dla umożliwienia prowadzenia robót

2.2.3.Ochrona i utrzymanie terenu budowy

Wykonawca będzie odpowiedzialny za ochronę placu budowy oraz wszystkich materiałów i elementów wyposażenia użytych do realizacji robót od chwili rozpoczęcia do ostatecznego odbioru robót. Przez cały ten okres urządzenia lub ich elementy będą utrzymane w sposób satysfakcjonujący zarządzającego realizacją umowy. Może on wstrzymać realizację robót jeśli w jakimkolwiek czasie wykonawca zaniedbuje swoje obowiązki konserwacyjne.

W trakcie realizacji robót wykonawca dostarczy, zainstaluje i utrzyma wszystkie niezbędne, tymczasowe zabezpieczenia ruchu i urządzenia takie jak: bariery, sygnalizację ruchu, znaki drogowe etc. żeby zapewnić bezpieczeństwo całego ruchu kołowego i pieszego. Wszystkie znaki drogowe, bariery i inne urządzenia zabezpieczające muszą być zaakceptowane przez zarządzającego realizacją umowy.

Wykonawca będzie także odpowiedzialny do czasu zakończenia robót za utrzymanie znaków geodezyjnych istniejących na terenie budowy i w razie ich uszkodzenia lub zniszczenia do odbudowy na własny koszt.

Przed rozpoczęciem robót wykonawca poda ten fakt do wiadomości zainteresowanych użytkowników terenu w sposób ustalony z zarządzającym realizacją umowy.

2.2.4.Ochrona własności i urządzeń

Wykonawca jest odpowiedzialny za ochronę istniejących instalacji naziemnych i podziemnych urządzeń znajdujących się w obrębie placu budowy, takich jak rurociągi i kable etc. Przed rozpoczęciem robót wykonawca potwierdzi u odpowiednich władz, które są właścicielami instalacji i urządzeń, informacje podane na planie zagospodarowania terenu dostarczonego przez zamawiającego. Wykonawca spowoduje żeby te instalacje i urządzenia zostały właściwie oznaczone i zabezpieczone przed uszkodzeniem w trakcie realizacji robót .

W przypadku gdy wystąpi konieczność przeniesienia instalacji i urządzeń podziemnych w granicach placu budowy, Wykonawca ma obowiązek poinformować zarządzającego realizacją umowy o zamiarze rozpoczęcia takiej pracy.

Wykonawca natychmiast poinformuje zarządzającego realizacją umowy o każdym przypadkowym uszkodzeniu tych urządzeń lub instalacji i będzie współpracował przy naprawie udzielając wszelkiej możliwej pomocy, która może być potrzebna dla jej przeprowadzenia.

Wykonawca będzie odpowiedzialny za jakiegokolwiek szkody, spowodowane przez jego działania, w instalacjach naziemnych i podziemnym pokazanych na planie zagospodarowania terenu dostarczonego przez zamawiającego.

2.2.5.Ochrona środowiska w trakcie realizacji robót

W trakcie realizacji robót wykonawca jest zobowiązany znać i stosować się do przepisów zawartych we wszystkich regulacjach prawnych w zakresie ochrony środowiska. W okresie realizacji, do czasu zakończenia robót, wykonawca będzie podejmował wszystkie sensowne kroki żeby stosować się do wszystkich przepisów i normatywów w zakresie ochrony środowiska na placu budowy i poza jego terenem, unikać działań szkodliwych dla innych jednostek występujących na tym terenie w zakresie zanieczyszczeń, hałasu lub innych czynników powodowanych jego działalnością.

2.2.6. Zapewnienie bezpieczeństwa i ochrony zdrowia

Wykonawca dostarczy na miejsce robót i będzie utrzymywał wyposażenie konieczne dla zapewnienia bezpieczeństwa. Zapewni wyposażenia w urządzenia socjalne, oraz odpowiednie wyposażenie i odzież wymaganą dla ochrony życia i zdrowia personelu zatrudnionego na placu budowy. Uważa się, że koszty zachowania zgodności z wspomnianymi powyżej przepisami bezpieczeństwa i ochrony zdrowia są wliczone w cenę umowną.

Wykonawca będzie stosował się do wszystkich przepisów prawnych obowiązujących w zakresie bezpieczeństwa przeciwpożarowego. Będzie stale utrzymywał wyposażenie przeciwpożarowe w stanie gotowości, zgodnie z zaleceniami przepisów bezpieczeństwa przeciwpożarowego, na placu budowy, we wszystkich urządzeniach maszynach i pojazdach oraz pomieszczeniach magazynowych. Materiały łatwopalne będą przechowywane zgodnie z przepisami przeciwpożarowymi, w bezpiecznej odległości od budynków i składowisk, w miejscach niedostępnych dla osób trzecich. Wykonawca będzie odpowiedzialny za wszelkie straty powstałe w wyniku pożaru, który mógłby powstać w okresie realizacji robót lub został spowodowany przez któregokolwiek z jego pracowników.

Użycie materiałów, które wpływają na trwałe zmiany środowiska, ani materiałów emitujących promieniowanie w ilościach wyższych niż zalecane w projekcie nie będzie akceptowane. Jakikolwiek materiały z odzysku lub pochodzące z recyklingu i mające być użyte do robót muszą być poświadczone przez odpowiednie urzędy i władze jako bezpieczne dla środowiska. Materiały, które są niebezpieczne tylko w czasie budowy (a po zakończeniu budowy ich charakter niebezpieczny zanika, np. materiały pyłące) mogą być dozwolone, pod warunkiem, że będą spełnione wymagania techniczne dotyczące ich wbudowania. Przed użyciem takich materiałów Zamawiający musi uzyskać aprobatę od odpowiednich władz administracji państwowej, jeśli wymagają tego odpowiednie przepisy.

2.3. Projekt organizacji robót wraz z towarzyszącymi dokumentami

2.3.1. Przygotowanie dokumentów wchodzących w skład projektu organizacji robót

W ramach prac przygotowawczych, przed przystąpieniem do wykonania zasadniczych robót, wykonawca jest zobowiązany do opracowania i przekazania zarządzającemu do akceptacji następujących dokumentów:

- 1) projekt organizacji robót,
- 2) szczegółowy harmonogram robót i finansowania,
- 3) plan bezpieczeństwa i ochrony zdrowia,
- 4) program zapewnienia jakości.

2.3.2. Projekt organizacji robót

Opracowany przez wykonawcę projekt organizacji robót musi być dostosowany do charakteru i zakresu przewidywanych do wykonania robót. Ma on zapewnić zaplanowany sposób realizacji robót, w oparciu o zasoby techniczne, ludzkie i organizacyjne, które zapewnią realizację robót zgodnie z dokumentacją projektową, specyfikacjami technicznymi i instrukcjami zarządzającego realizacją umowy oraz harmonogramem robót. Powinien zawierać:

- organizację wykonania robót, w tym terminy i sposób prowadzenia robót
- projekt zagospodarowania zaplecza wykonawcy
- organizację ruchu na budowie wraz z oznakowaniem dróg
- wykaz zespołów roboczych, ich kwalifikacje i przygotowanie praktyczne
- wykaz osób odpowiedzialnych za jakość i terminowość wykonania poszczególnych elementów robót

2.3.3. Szczegółowy harmonogram robót i finansowania

Szczegółowy harmonogram robót i finansowania musi uwzględniać uwarunkowania wynikające z OPZ i ustaleń zawartych w umowie. Możliwości przerobowe wykonawcy w dziedzinie robót budowlanych i montażowych, kolejność robót oraz sposoby realizacji winny zapewnić wykonanie robót w terminie określonym w umowie.

Na podstawie harmonogramu robót wykonawca przedstawi zarządzającemu realizacją umowy do zatwierdzenia szczegółowy harmonogram robót i płatności, opracowany zgodnie z wymaganiami warunków umowy. Harmonogram winien wyraźnie przedstawiać w etapach tygodniowych proponowany postęp robót w zakresie głównych obiektów i zadań kontraktowych.

Zgodnie z postanowieniami umowy harmonogram będzie w miarę potrzeb korygowany w trakcie realizacji robót.

2.3.4. Program zapewnienia bezpieczeństwa i ochrony zdrowia

W trakcie realizacji robót wykonawca będzie stosował się do wszystkich obowiązujących przepisów i wymagań w zakresie bezpieczeństwa i ochrony zdrowia. W tym celu, w ramach prac przygotowawczych do realizacji robót, zgodnie z wymogami ustawy – Prawo budowlane jest zobowiązany opracować i przedstawić do akceptacji zarządzającemu realizacją umowy, program zapewnienia bezpieczeństwa i ochrony zdrowia. Na jego podstawie musi zapewnić, żeby personel nie pracował w warunkach, które są niebezpieczne, szkodliwe dla zdrowia i nie spełniają odpowiednich wymagań sanitarnych.

2.3.5. Program zapewnienia jakości.

Wykonawca jest w pełni odpowiedzialny za jakość robót. W tym celu przygotowuje program zapewnienia jakości i uzyska jego zatwierdzenie przez zarządzającego realizacją umowy. Program zapewnienia jakości będzie zawierał:

- a) część ogólną opisującą: system (sposób i procedurę) proponowanej kontroli i sterowania jakością wykonywanych robót, wyposażenie w sprzęt i urządzenia do pomiarów i kontroli (opis laboratorium własnego lub wytypowanego do wykonania badań zleconych przez wykonawcę), sposób oraz formę gromadzenia wyników badań laboratoryjnych, zapis pomiarów, ustawienia mechanizmów sterujących, a także wyciąganych wniosków i zastosowanych korekt w procesie technologicznym, proponowany sposób i formę przekazywania tych informacji zarządzającemu realizacją umowy;
- b) część szczegółową opisującą dla każdego asortymentu robót: wykaz maszyn i urządzeń stosowanych na budowie z ich parametrami technicznymi oraz wyposażeniem w mechanizmy do sterowania i urządzenia do magazynowania i załadunku materiałów. sposób zabezpieczenia i ochrony materiałów i urządzeń przed utratą ich właściwości w czasie transportu i przechowywania na budowie sposób i procedurę pomiarów i badań (rodzaj i częstotliwość badań, pobieranie próbek legalizacja i sprawdzanie urządzeń, itp.) prowadzonych podczas dostaw materiałów, wytwarzanie mieszanek i wykonywanie poszczególnych elementów robót, sposób postępowania z materiałami i robotami nie odpowiadającymi wymaganiom umowy.

2.4. Dokumenty budowy

2.4.1. Dziennik budowy

Dziennik budowy (jeżeli jest wymagany) jest obowiązującym dokumentem budowy prowadzonym przez kierownictwo budowy na bieżąco, zarówno dla potrzeb zamawiającego jak i wykonawcy w okresie od chwili formalnego przekazania wykonawcy placu budowy aż do zakończenia robót. Wykonawca jest odpowiedzialny za prowadzenie dziennika budowy zgodnie z obowiązującymi przepisami. Zapisy do dziennika budowy będą czynione na

bieżący i powinny odzwierciedlać postęp robót, stan bezpieczeństwa ludzi i budynków oraz stan techniczny i wszystkie kwestie związane z zarządzaniem budową.

Każdy zapis do dziennika budowy powinien zawierać jego datę, nazwisko i stanowisko oraz podpis osoby, która go dokonuje. Wszystkie zapisy powinny być czytelne i dokonywane w porządku chronologicznym jeden po drugim, nie pozostawiając pustych między nimi, w sposób uniemożliwiający wprowadzanie późniejszych dopisków.

Wszystkie protokoły i inne dokumenty załączane do dziennika budowy powinny być przejrzyste numerowane, oznaczane i datowane przez zarówno wykonawcę jak i zarządzającego realizacją umowy.

W szczególności w dzienniku budowy powinny być zapisywane następujące informacje: data przejścia przez wykonawcę placu budowy; dzień dostarczenia dokumentacji projektowej przez zamawiającego; zatwierdzenie przez zarządzającego realizacją umowy dokumentów wymaganych w p.2.3.1, przygotowanych przez wykonawcę, daty rozpoczęcia i zakończenia realizacji poszczególnych elementów robót;

postęp robót, problemy i przeszkody napotkane podczas realizacji robót;

daty, przyczyny i okresy trwania wszystkich opóźnień lub przerw w robotach

komentarze i instrukcje zarządzającego realizacją umowy;

daty, okresy trwania i uzasadnienie jakiegokolwiek zawieszenia realizacji robót z polecenia zarządzającego realizacją umowy

daty zgłoszenia robót do częściowych i końcowych odbiorów oraz przyjęcia, odrzucenia lub wykonania robót zamiennych;

wyjaśnienia, komentarze i sugestie wykonawcy;

warunki pogodowe i temperatura otoczenia w okresie realizacji robót mające wpływ na czasowe ich ograniczenia lub spełnienia szczególnych wymagań wynikających z warunków klimatycznych;

dane na temat prac geodezyjnych wykonanych przed i w trakcie realizacji robót,

szczególnie w odniesieniu do wytyczania obiektów w terenie ;

dane na temat sposobu zapewnienia bezpieczeństwa i ochrony zdrowia na budowie;

dane na temat jakości materiałów, poboru próbek i wyników badań z określeniem przez kogo zostały przeprowadzone i pobrane;

wyniki poszczególnych badań z określeniem przez kogo zostały przeprowadzone;

inne istotne informacje o postępie robót.

Wszystkie wyjaśnienia, komentarze lub propozycje wpisane do dziennika budowy przez wykonawcę powinny być na bieżąco przedstawiane do wiadomości i akceptacji zarządzającemu realizacją umowy. Wszystkie decyzje zarządzającego realizacją umowy, wpisane do dziennika budowy, muszą być podpisane przez przedstawiciela wykonawcy, który je akceptuje lub się do nich odnosi.

Zarządzający realizacją umowy jest także zobowiązany przedstawić swoje stanowisko na temat każdego zapisu dokonanego w dzienniku budowy przez przedstawiciela nadzoru autorskiego.

2.4.2. Książka obmiaru robót

Książka obmiaru robót jest dokumentem, w którym rejestruje się ilościowy postęp każdego elementu realizowanych robót. Szczegółowe obmiary wykonanych robót robione są na bieżąco i zapisywane do książki obmiaru robót, wykorzystując opis pozycji i jednostki użyte w wycenionym przez wykonawcę i wyceniony przedmiar robót, stanowiący załącznik do umowy.

2.4.3. Inne istotne dokumenty budowy

Oprócz dokumentów wyszczególnionych w punktach 2.4.1 i 2.4.2, dokumenty budowy zawierają też:

- Dokumenty wchodzące w skład umowy;
- Pozwolenie na budowę ;
- Protokoły przekazania placu budowy wykonawcy ;
- Umowy cywilno-prawne ze osobami trzecimi i inne umowy i porozumienia cywilno-prawne;
- Instrukcje zarządzającego realizacją umowy oraz sprawozdania ze spotkań i narad na budowie;
- Protokoły odbioru robót,
- Opinie ekspertów i konsultantów,
- Korespondencja dotycząca budowy.

2.4.4. Przechowywanie dokumentów

Wszystkie dokumenty robót będą przechowywane na placu budowy we właściwie zabezpieczonym miejscu. Wszystkie dokumenty zagubione będą natychmiast odtworzone zgodnie ze stosownymi wymaganiami prawa. Wszystkie dokumenty budowy będą stale dostępne do wglądu zarządzającego realizacją umowy zarządzającego realizacją umowy oraz upoważnionych przedstawicieli zamawiającego w dowolnym czasie i na każde żądanie.

2.5. Dokumenty przygotowywane przez Wykonawcę w trakcie trwania budowy

2.5.1. Informacje ogólne

W trakcie trwania budowy i przed zakończeniem robót wykonawca jest zobowiązany do dostarczania na polecenie zarządzającego realizacją umowy następujących dokumentów:

- Rysunki robocze
- Aktualizacja harmonogramu robót i finansowania
- Dokumentacja powykonawcza
- Instrukcja eksploatacji i konserwacji urządzeń

Dokumenty składane zarządzającemu realizacją umowy winny być wyraźnie oznaczone nazwą przedsięwzięcia i zaadresowane następująco:

- Podać adres zarządzającego realizacją umowy na budowie

Przedkładane dane winny być na tyle szczegółowe, aby można było ustalić ich zgodność z dokumentami wchodzącymi w skład umowy. Sprawdzenie, przyjęcie i zatwierdzenie harmonogramów, rysunków roboczych, wykazów materiałów oraz procedur złożonych lub wnioskowanych przez wykonawcę nie będą miały wpływu na kwotę kontraktu i wszelkie wynikające stąd koszty ponoszone będą wyłącznie przez wykonawcę.

2.5.2. Rysunki robocze

Elementy, urządzenia i materiały, dla których zarządzający realizacją umowy wyda polecenie przedłożenia wykazów, rysunków lub opisów nie będą wykonywane, używane ani instalowane dopóki nie otrzyma on niezbędnych dokumentów oraz odpowiednio oznaczonych ostatecznych rysunków roboczych. Zarządzający realizacją umowy sprawdza rysunki jedynie w zakresie ogólnych warunków projektowania i w żadnym przypadku nie zwalnia to Wykonawcy z odpowiedzialności za omyłki lub braki w nich zawarte.

Zarządzający realizacją umowy zajmie się przedłożonymi materiałami możliwie jak najszybciej, zatwierdzi i przekaże je wykonawcy w terminie przewidzianym w umowie. Zwłoka wynikająca z ewentualnej konieczności ponownego składania dokumentów nie powoduje przedłużenia terminów określonych w umowie.

Wykonawca przedkłada zarządzającemu realizacją umowy do sprawdzenia po cztery (4) egzemplarze wszystkich dokumentów w formacie A4 lub A3. W przypadku większych rysunków, które nie mogą być łatwo reprodukowane przy użyciu standardowej kserokopiarki, wykonawca złoży trzy (3) kopie dokumentu lub dostarczy jego zapis w formie elektronicznej. Rysunki robocze będą przedkładane zarządzającemu realizacją umowy w odpowiednim terminie tak, by zapewnić mu nie mniej niż 20 zwykłych dni roboczych na ich przeanalizowanie.

Dostarczanie rysunków roboczych elementów i urządzeń współzależnych ze sobą, należy koordynować w taki sposób, aby zarządzający realizacją umowy otrzymał wszystkie rysunki na czas tak, żeby mógł poza przeanalizowaniem poszczególnych elementów, dokonać przeglądu ich wzajemnych powiązań.

Rysunki robocze powinny być dokładne, wyraźne i kompletne. Powinny zawierać wszelkie niezbędne informacje, w tym dokładne oznaczenie elementów w odniesieniu do projektu wykonawczego i szczegółowych specyfikacji technicznych. Składanym dokumentom każdorazowo powinno towarzyszyć pismo przewodnie, zawierające następujące informacje:

- Nazwa inwestycji:
- Nr umowy:
- Ilość egzemplarzy każdego składanego dokumentu
- Tytuł dokumentu
- Numer dokumentu lub rysunku
- Określenie jakiego dokumentu lub rysunku rewizja dotyczy
- Numer rozdziału i pozycji w specyfikacji, w którym omówione jest dane urządzenie, materiał lub element
- Data przekazania

O ile zarządzający realizacją umowy nie postanowi inaczej, rysunki robocze składane będą przez wykonawcę, który potwierdzi swoim podpisem i stemplem umieszczonym na rysunku roboczym, lub w inny uzgodniony sposób, że sprawdził on (wykonawca) je i zatwierdził oraz, że roboty w nich przedstawione są zgodne z warunkami umowy i zostały sprawdzone pod względem wymiarów i powiązań z wszelkimi innymi elementami. Zarządzający realizacją umowy, w uzasadnionych przypadkach, może wymagać akceptacji składanych dokumentów przez nadzór autorski.

2.5.3. Aktualizacja harmonogramu robót i finansowania

Możliwości przerobowe wykonawcy w dziedzinie robót budowlanych i montażowych, kolejność robót oraz sposoby realizacji winny zapewnić wykonanie robót w terminie określonym w umowie i zgodnie z wymaganiami zawartymi w p. 2.3.3 wykonawca we wstępnej fazie robót przedstawia do zatwierdzenia szczegółowy harmonogram robót i finansowania, zgodnie z wymaganiami umowy. Harmonogram ten w miarę postępu robót może być aktualizowany przez wykonawcę i zaczyna obowiązywać po zatwierdzeniu przez zarządzającego realizacją umowy.

2.5.4. Dokumentacja powykonawcza

Wykonawca odpowiedzialny będzie za prowadzenie na bieżąco ewidencji wszelkich zmian w rodzaju materiałów, urządzeń, lokalizacji i wielkości robót. Zmiany te należy rejestrować na komplecie rysunków, wyłącznie na to przeznaczonych. Wykonawca winien przedkładać zarządzającemu realizacją umowy aktualizowane na bieżąco rysunki powykonawcze, co najmniej raz w miesiącu, w celu dokonania ich przeglądu i sprawdzenia. Po zakończeniu robót kompletny zestaw rysunków zostanie przekazany zarządzającemu realizacją umowy.

2.5.5. Instrukcja eksploatacji i konserwacji urządzeń

Wykonawca dostarczy, przed zakończeniem robót, po sześć egzemplarzy kompletnych instrukcji w zakresie eksploatacji i konserwacji dla każdego urządzenia oraz systemu mechanicznego, elektrycznego lub elektronicznego. Instrukcje te winny być dostarczone przed uruchomieniem płatności dla wykonawcy za wykonane roboty przekraczające poziom 75% zaawansowania. Wszelkie braki stwierdzone przez zarządzającego realizacją umowy w dostarczonych instrukcjach zostaną uzupełnione przez wykonawcę w ciągu 30 dni kalendarzowych następujących po zawiadomieniu przez zarządzającego realizacją umowy o stwierdzonych brakach.

Każda instrukcja powinna zawierać m.in. następujące informacje:

- Strona tytułowa zawierająca: tytuł instrukcji, nazwę inwestycji, datę wykonania - urządzenia
- Spis treści
- Informacje katalogowe o producencie: nazwa firmy i kontakt, nr telefonu, pełny adres pocztowy
- Gwarancje producenta
- Wykresy i ilustracje
- Szczegółowy opis funkcji każdego głównego elementu składowego układu
- Dane o osiągnięciach i wielkości nominalne
- Instrukcje instalacyjne
- Procedura rozruchu
- Właściwa regulacja
- Procedury testowania
- Zasady eksploatacji
- Instrukcja wyłączania z eksploatacji
- Instrukcja postępowania awaryjnego i usuwania usterek
- Środki ostrożności

Instrukcje dotyczące konserwacji i naprawy winny zawierać szczegółowe rysunki montażowe z numerami części, wykazami części, instrukcjami odnośnie zamawiania części zamiennych, wraz z kompletną instrukcją konserwacji zachowawczej niezbędnej do utrzymania dobrego stanu i trwałości urządzeń

Instrukcje odnośnie smarowania, z wykazem punktów, które należy smarować lub naoliwić, zalecanymi rodzajami, klasą i zakresem temperatur smarów i zalecaną częstotliwością smarowania

Wykaz zalecanych części zapasowych wraz z danymi kontaktowymi do najbliższego przedstawiciela producenta

Wykaz ustawień przekaźników elektrycznych oraz nastawień przełączników sterujących i alarmowych

Schemat połączeń elektrycznych dostarczonych urządzeń, w tym układów sterujących i oświetleniowych.

Instrukcje muszą być kompletne i uwzględniać całość urządzenia, układów sterujących, akcesoriów i elementów dodatkowych.

3. Zarządzający realizacją umowy

Zarządzający realizacją umowy w ramach posiadanego umocowania od zamawiającego reprezentuje interesy zamawiającego na budowie przez sprawowanie kontroli zgodności realizacji robót budowlanych z dokumentacją projektową, specyfikacjami technicznymi, przepisami, zasadami wiedzy technicznej oraz postanowieniami warunków umowy. Dla prawidłowej realizacji swoich obowiązków, zgodnie z przepisami prawa budowlanego, zarządzający realizacją umowy pisemnie wyznacza inspektorów nadzoru działających w jego

imieniu, w zakresie przekazanych im uprawnień i obowiązków. Wydawane przez nich polecenia mają moc poleceń zarządzającego realizacją umowy.

Zgodnie z umową, wykonawca jest zobowiązany w ramach kwoty ryczałtowej, przewidzianej w cenie ofertowej na zaplecze budowy, zorganizować zamawiającemu na placu budowy i utrzymywać do końca robót biuro zarządzającego realizacją umowy.

4. Materiały i urządzenia

4.1. Źródła uzyskiwania materiałów i urządzeń

Wszystkie wbudowywane materiały i urządzenia instalowane w trakcie wykonywania robót muszą być zgodne z wymaganiami określonymi w poszczególnych szczegółowych specyfikacjach technicznych. Przynajmniej tydzień przed użyciem każdego materiału przewidywanego do wykonania robót stałych wykonawca przedłoży szczegółową informację o źródle produkcji, zakupu lub pozyskania takich materiałów, atestach, wynikach odpowiednich badań laboratoryjnych i próbek do akceptacji zarządzającego realizacją umowy. To samo dotyczy instalowanych urządzeń.

Akceptacja zarządzającego realizacją umowy udzielona jakiejś partii materiałów z danego źródła nie będzie znaczyć, że wszystkie materiały pochodzące z tego źródła są akceptowane automatycznie. Wykonawca jest zobowiązany do dostarczania atestów i/lub wykonania prób materiałów otrzymanych z zatwierdzonego źródła dla każdej dostawy, żeby udowodnić, że nadal spełniają one wymagania odpowiedniej szczegółowej specyfikacji technicznej.

W przypadku stosowania materiałów lokalnych, pochodzących z jakiegokolwiek miejscowego źródła, włączając te, które zostały wskazane przez zamawiającego, przed rozpoczęciem wykorzystywania tego źródła wykonawca ma obowiązek dostarczenia zarządzającemu realizacją umowy wszystkich wymaganych dokumentów pozwalających na jego prawidłową eksploatację. Wykonawca będzie ponosił wszystkie koszty pozyskania i dostarczenia na Plac Budowy materiałów lokalnych. Za ich ilość i jakość odpowiada Wykonawca. Stosowanie materiałów pochodzących z lokalnych źródeł wymaga akceptacji zarządzającego realizacją umowy.

4.2. Kontrola materiałów i urządzeń

Zarządzający realizacją umowy może okresowo kontrolować dostarczane na budowę materiały i urządzenia, żeby sprawdzić czy są one zgodne z wymaganiami szczegółowych specyfikacji technicznych.

Zarządzający realizacją umowy jest upoważniony do pobierania i badania próbek materiału żeby sprawdzić jego własności. Wyniki tych prób stanowią mogą podstawę do aprobaty jakości danej partii materiałów. Zarządzający realizacją umowy jest również upoważniony do przeprowadzania inspekcji w wytwórniach materiałów i urządzeń.

W czasie przeprowadzania badania materiałów i urządzeń przez zarządzającego realizacją umowy, wykonawca ma obowiązek spełniać następujące warunki:

W trakcie badania, zarządzającemu realizacją umowy będzie zapewnione niezbędne wsparcie i pomoc przez wykonawcę i producenta materiałów lub urządzeń;

Zarządzający realizacją umowy będzie miał zapewniony w dowolnym czasie dostęp do tych miejsc, gdzie są wytwarzane materiały i urządzenia przeznaczone dla realizacji robót.

4.3. Atesty materiałów i urządzeń

W przypadku materiałów, dla których w szczegółowych specyfikacjach technicznych wymagane są atesty, każda partia dostarczona na budowę musi posiadać atest określający w sposób jednoznaczny jej cechy. Przed wykonaniem przez wykonawcę badań jakości materiałów, zarządzający realizacją umowy może dopuścić do użycia materiały posiadające

atest producenta stwierdzający pełną zgodność tych materiałów z warunkami podanymi w szczegółowych specyfikacjach technicznych.

Produkty przemysłowe muszą posiadać atesty wydane przez producenta, poparte w razie potrzeby wynikami wykonanych przez niego badań. Kopie wyników tych badań muszą być dostarczone przez wykonawcę zarządzającemu realizacją umowy.

Materiały posiadające atesty, a urządzenia – ważną legalizację, mogą być badane przez zarządzającego realizacją umowy w dowolnym czasie. W przypadku gdy zostanie stwierdzona niezgodność właściwości przewidzianych do użycia materiałów i urządzeń z wymaganiami zawartymi w szczegółowych specyfikacjach technicznych nie zostaną one przyjęte do wbudowania.

4.4. Materiały nie odpowiadające wymaganiom umowy

Materiały uznane przez zarządzającego realizacją umowy za niezgodne ze szczegółowymi specyfikacjami technicznymi muszą być niezwłocznie usunięte przez wykonawcę z placu budowy. Jeśli zarządzający realizacją umowy pozwoli wykonawcy wykorzystać te materiały do innych robót niż te, dla których zostały one pierwotnie nabyte, wartość tych materiałów może być odpowiednio skorygowana przez zarządzającego realizacją umowy. Każdy rodzaj robót wykonywanych z użyciem materiałów, które nie zostały sprawdzone lub zaakceptowane przez zarządzającego realizacją umowy, będzie wykonany na własne ryzyko wykonawcy. Musi on zdawać sobie sprawę, że te roboty mogą być odrzucone tj. zakwalifikowane jako wadliwe i niezapłacone.

4.5. Przechowywanie i składowanie materiałów i urządzeń

Wykonawca jest zobowiązany zapewnić, żeby materiały i urządzenia tymczasowo składowane na budowie, były zabezpieczone przed uszkodzeniem. Musi utrzymywać ich jakość i własności w takim stanie jaki jest wymagany w chwili wbudowania lub montażu. Muszą one w każdej chwili być dostępne dla przeprowadzenia inspekcji przez zarządzającego realizacją umowy, aż do chwili kiedy zostaną użyte.

Tymczasowe tereny przeznaczone do składowania materiałów i urządzeń będą zlokalizowane w obrębie placu budowy w miejscach uzgodnionych z zarządzającym realizacją umowy, lub poza placem budowy, w miejscach zapewnionych przez wykonawcę. Zapewni on, że tymczasowo składowane na budowie materiały i urządzenia będą zabezpieczone przed uszkodzeniem.

4.6. Stosowanie materiałów zamiennych

Jeśli wykonawca zamierza użyć w jakimś szczególnym przypadku materiały lub urządzenia zamienne, inne niż przewidziane w projekcie lub szczegółowych specyfikacjach technicznych, poinformuje o takim zamiarze przynajmniej zarządzającego realizacją umowy na 2 tygodnie przed ich użyciem lub wcześniej, jeśli wymagane jest badanie materiału lub urządzenia przez zarządzającego realizacją umowy. Wybrany i zatwierdzony zamienny typ materiału lub urządzenia nie może być zmieniany w terminie późniejszym bez akceptacji zarządzającego realizacją umowy.

4.7. Materiały stosowane przy układaniu kabli

4.7.1. Piasek

Piasek stosowany przy układaniu kabli powinien być co najmniej gatunku „3”, odpowiadającego wymaganiom BN-87/6774-04 [24].

4.7.2. Folia

Folia służąca do osłony kabla przed uszkodzeniami mechanicznymi, powinna być folią kalandrowaną z uplastycznionego PCW o grubości od 0,4 do 0,6 mm, gatunku I, odpowiadającą wymaganiom BN-68/6353-03 [21].

4.8. Elementy gotowe

4.8.1. Fundamenty prefabrykowane

Pod słupy i szafy oświetleniowe zaleca się stosowanie fundamentów prefabrykowanych według ustaleń dokumentacji projektowej. Ogólne wymagania dotyczące fundamentów konstrukcji określone są w PN-80/B- 03322 [1].

W zależności od konkretnych warunków lokalizacyjnych i rodzaju wód gruntowych, należy wykonać zabezpieczenie antykorozyjne według ST, zgodnie z „Instrukcją zabezpieczeń przed korozją konstrukcji betonowych” [35].

Składowanie prefabrykatów powinno odbywać się na wyrównanym, utwardzonym i odwodnionym podłożu, na przekładkach z drewna sosnowego.

4.8.2. Przepusty kablowe

Przepusty kablowe powinny być wykonane z materiałów niepalnych, z tworzyw sztucznych lub stali, wytrzymałych mechanicznie, chemicznie i odpornych na działanie łuku elektrycznego.

Rury używane do wykonania przepustów powinny być dostatecznie wytrzymałe na działające na nie obciążenia.

Wnętrza ścianek powinny być gładkie lub powleczone warstwą wygładzającą ich powierzchnie dla ułatwienia przesuwania się kabli.

Zaleca się stosowanie na przepusty kablowe rur z polichlorku winylu (PCW) o średnicy wewnętrznej nie mniejszej niż 75 mm. Rury powinny odpowiadać wymaganiom normy PN-80/C-89205 [9]. Rury na przepusty kablowe należy przechowywać na utwardzonym placu, w nienasłonecznionych miejscach zabezpieczonych przed ich uszkodzeniem. Projektowane rury typ SRS 75 na przepusty kablowe pod drogą i rury typu DVK-75 układane wzdłuż drogi.

4.8.3. Kable

Kable używane do oświetlenia dróg powinny spełniać wymagania PN-93/E-90401 [17]. Zaleca się stosowanie kabli o napięciu znamionowym 0,6/1 kV, cztero- lub pięcżyłowych o żyłach aluminiowych w izolacji polwinitowej. Przekrój żył powinien być dobrany w zależności od dopuszczalnego spadku napięcia, dopuszczalnej temperatury nagrzania kabla przez prądy robocze i zwarciove oraz skuteczności ochrony przeciwporażeniowej w przypadku zerowania ochronnego.

Projektowany kabel YAKXS-4x25mm². - linia oświetleniowa

Bębny z kablami należy przechowywać w miejscach pokrytych dachem, zabezpieczonych przed opadami atmosferycznymi i bezpośrednim działaniem promieni słonecznych.

4.8.4. Źródła światła i oprawy

Jeżeli dokumentacja projektowa nie przewiduje inaczej, to należy dla oświetlenia drogowego stosować źródła światła i oprawy spełniające wymagania PN-EN 60598-2-3.

Ze względu na wysoką skuteczność świetlną, trwałość i stałość strumienia świetlnego w czasie oraz oddawanie barw, zaleca się stosowanie lamp led

53W-56W/9000lm/4000K/IK09/zabezp. przeciw 10kV o poniższej charakterystyce:

Oprawa oświetleniowa drogowa:

a) Oprawa musi być oznakowana znakiem CE oraz posiadać deklarację zgodności

- b) Oprawa musi posiadać aktualny certyfikat akredytowanego ośrodka badawczego potwierdzający wykonanie wyrobu zgodnie z Normami zharmonizowanymi z Dyrektywą LVD (PN-EN 60598-1/PN-EN 60598-2-3) oraz zachowanie reżimów produkcji i jej powtarzalności, zgodnie z Typem 5 wg ISO/IEC 17067 - certyfikat ENEC, wraz z załącznikami w postaci listy przebadanych komponentów/dokument TRF
- c) Oprawa musi posiadać aktualny certyfikat akredytowanego ośrodka badawczego potwierdzający wiarygodność podawanych przez producenta parametrów funkcjonalnych deklarowanych w momencie wprowadzenia wyrobu do obrotu, takich jak: napięcie zasilania, klasa ochronności elektrycznej, pobierana moc, skuteczność świetlna, temperatura barwowa, strumień świetlny - certyfikat ENEC+ wraz z załącznikami w postaci listy przebadanych komponentów/dokument TRF
- d) Oprawa musi posiadać certyfikat ZD4i
- e) Przy ustawieniu 0° w stosunku do podłoża, nie może emitować światła w górną półprzestrzeń zgodnie z Rozporządzeniem Komisji Europejskiej nr 245/2009 z dnia 18 marca 2009 (Dz. Urzędowy UE z dnia 24.03.2009r.),
- f) Musi spełniać wymogi bezpieczeństwa fotobiologicznego lamp i systemów lampowych IEC-62471,
- g) Skuteczność świetlna oprawy, rozumiana jako strumień świetlny emitowany przez oprawę z uwzględnieniem wszelkich występujących strat do całkowitej energii zużywanej przez oprawę, jako system nie może być gorsza niż 140 lumenów/Wat,
- h) Sprawność świetlna (L.O.R.) oprawy nie mniejsza niż 85%
- i) Musi spełniać wymogi II klasy ochronności,
- j) Stopień szczelności oprawy nie może być mniejszy niż IP 66,
- k) Zakres temperatur pracy od -30° do +35°

Korpus oprawy musi spełniać następujące wymagania:

- a) Płaski, wykonany z ciśnieniowego odlewu aluminium stanowiącym jednocześnie radiator oprawy. Nie dopuszcza się stosowania zewnętrznego radiatora w postaci uźebrowań,
- b) Musi być pomalowany proszkowo w kolorze jasnoszarym
- c) Źródło światła - panel LED musi być osłonięty płaską szybą ze szkła hartowanego o IK nie gorszym niż IK 09. Nie dopuszcza się stosowania opraw bez szyby chroniącej panele LED.
- d) Dostęp do komory osprzętu elektrycznego bez użycia narzędzi za pomocą zatrzasków/klipsów lub za pomocą śrub - pod warunkiem, że będą one zlokalizowane od dołu oprawy. Nie dopuszcza się śrub typu „motylek” itp.

Dostęp do komory osprzętu elektrycznego po zamontowaniu oprawy musi odbywać się od góry

Uchwyt montażowy oprawy musi umożliwiać:

- e) Montaż oprawy zarówno na wysięgniku jak i na słupie o średnicy 48-60 mm,
- f) Regulację położenia oprawy na wysięgniku w zakresie od +10° do -90° z krokiem nie mniejszym niż 5°. Uchwyt montażowy musi być wykonany z tego samego materiału, co korpus oprawy (ciśnieniowy odlew aluminium) i być jego integralną częścią,
- g) Nie dopuszcza się stosowania zewnętrznych adapterów.

Oprawa ma być wyposażona w panel LED o następujących cechach:

- h) Dla opraw ulicznych - temperatura barwowa neutralna biel 4000K+/- 10% i mocy od 53W do 56W

- i) Trwałość co najmniej 100 000 h pracy do L95 przy $T_a = 25^{\circ}\text{C}$ (po upływie 100 000 godzin świecenia strumień świetlny nie mniejszy niż 95% strumienia nominalnego oprawy), (zgodnie z IES LM-80 - TM-21)
- j) Każda dioda w panelu LED musi być wyposażona w indywidualną soczewkę pozwalającą emitować światło równomiernie na całą oświetlaną przez oprawę powierzchnię. W przypadku przepalenia się którejs z diod zmieni się jedynie strumień świetlny, a nie rozsył światła,
- k) Zarówno panel LED jak i układ zasilający muszą posiadać czujnik termiczny redukujący moc w przypadku przekroczenia granicznej temperatury pracy.
- l) Deklarowany strumień świetlny oprawy musi być mierzony w temperaturze otoczenia oprawy nie mniejszej niż 25°C ,
- m) Panel LED musi umożliwiać jego wymianę bez wykonywania połączeń lutowanych.
- n) W kartach kat. wymaga się przedstawienia wartości strumienia świetlnego z panelu LED i z oprawy, z uwzględnieniem wszystkich strat.

Oprawa musi być wyposażona w układ zasilający o następujących cechach:

- a) układ zasilający musi posiadać trwałość nie gorszą niż zasilany z niego panel LED
- b) układ zasilający musi posiadać dodatkowe wyjście stałonapięciowe max. 24V podłączone do gniazda Zhaga SR umieszczonego na pokrywie górnej oprawy, umożliwiające instalację modułu komunikacyjnego systemu sterowania i zarządzania oświetleniem i komunikację poprzez interfejs D4i. W przypadku gdy dokumentacja projektowa nie precyzuje jasno, że oprawy muszą być wyposażone w moduł komunikacyjny systemu sterowania, gniazdo musi być zaślepienie oryginalną zaślepką IP66.
- c) układ zasilający musi zabezpieczać źródło światła przed przepięciami o napięciu co najmniej 6kV. Ponadto oprawa musi być wyposażona w dodatkowych ochronnik przeciwprzepięciowy 10kV
- d) nominalny współczynnik zniekształceń harmonicznych prądu THD $\leq 8\%$ dla punktu pracy oprawy wynikającym z karty katalogowej zasilacza,
- e) układ zasilający musi charakteryzować się współczynnikiem mocy:
PF $\geq 0,98$ ($\cos \phi \geq 0,98$) zasilacza oprawy dla mocy nominalnej zasilacza przed jego zaprogramowaniem wynikającym z karty katalogowej zasilacza

Oprawa ma być wyposażona w oznakowanie identyfikacyjne w postaci np. kodu kreskowego/kodu QR lub inne równoważne pozwalające Wykonawcy/Zamawiającemu na szybką identyfikację parametrów oprawy, takich jak:

- strumień świetlny oprawy,
- strumień świetlny źródła światła,
- typ optyki,
- moc znamionowa oprawy,
- współczynnik mocy,
- datę produkcji,

za pomocą smartfonu/tabletu i darmowej aplikacji mobilnej.

Rozwiązanie - aplikacja mobilna ma ponadto posiadać możliwość lokalizacji miejsca instalacji opraw

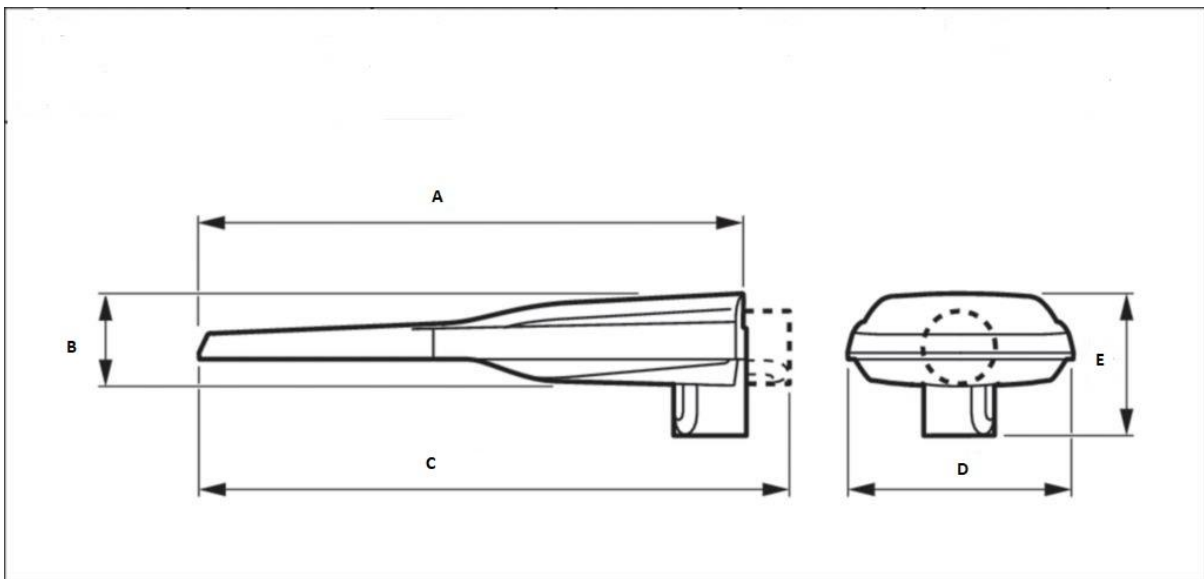
Wymagania fotometryczne

- oprawy winny posiadać optyki o charakterystyce zapewniającej spełnienie wymagań Normy PN-EN 13201:2016 dla poszczególnych sytuacji drogowych – obliczenia fotometryczne dla przykładowych opraw w załączeniu,

- oprawy należy montować względem poziomu pod kątem wynikającym z poszczególnych obliczeń fotometrycznych wykonanych zgodnie z Polską Normą PN-EN 13201:2016 dla wszystkich sytuacji oświetleniowych ujętych w załączonych obliczeniach fotometrycznych dla przykładowych opraw,
- oprawy winny zagwarantować spełnienie wymaganych parametrów fotometrycznych dla wszystkich sytuacji oświetleniowych – obliczenia fotometryczne dla przykładowych opraw w załączeniu,

Wszystkie oprawy uliczne montowane w ramach przedmiotu umowy winny pochodzić od jednego producenta z jednej rodziny/serii opraw tzn. muszą być tego samego typu, dopuszcza się zróżnicowanie wielkości opraw wynikającą z ich różnej mocy.

Wymagana stylistyka oprawy:



wyposażenie i specyfika (wymagane):

- oprawa musi być wyposażona w gniazdo ZHAGA (zaślepienie) oraz układ zasilający sterowany w standardzie DALI posiadający zaprogramowane co najmniej 5-ciu stopni autonomicznej redukcji mocy (wraz z podaniem specyfiki 5 programów autonomicznej redukcji mocy) i strumienia świetlnego bez zewnętrznego radiowego sygnału sterującego.
- podstawowy program zaprogramowany w układzie zasilającym musi zagwarantować 50 procentowe ograniczenie mocy w godzinach od 22 do 5. Oprócz możliwości redukcji mocy jeden z programów będzie pozwalał na włączenie lamp z pełną mocą.
- stosować oprawy oświetleniowe i osprzęt o wysokich parametrach technicznych i eksploatacyjnych spełniających wymagania właściwych norm europejskich. Dla opraw oświetleniowych przedstawić certyfikaty na znak ENEC (lub równoważny),

gwarancja:

- gwarancja dla opraw oświetleniowych- **8 lat.**

4.8.5. Wysięgniki

Wysięgniki istniejące o wys. 1 m i dł. 1,5 m

4.8.6. Żwir na podsypkę

Żwir na podsypkę pod prefabrykowane elementy betonowe powinien być klasy co najmniej III i odpowiadać wymaganiom BN-66/6774-01 [23].

4.8.7. Rury osłonowe i studnie kablowe

Przeznaczenie do układania w poprzek jezdni oraz na całej długości, przy skrzyżowaniach z innymi sieciami, wjazdami

- Na całej długości kabel w rurze min DVK75 i w poprzek jezdni przeciskiem w rurze min SRS75 , Rury wyposażać w dławice.

5. Sprzęt

5.1. Warunki ogólne

Wykonawca jest zobowiązany do używania jedynie takiego sprzętu, który nie spowoduje niekorzystnego wpływu na jakość wykonywanych robót i środowisko. Sprzęt używany do robót powinien być zgodny z ofertą wykonawcy oraz powinien odpowiadać pod względem typów i ilości wskazaniom zawartym w szczegółowych specyfikacjach technicznych, programie zapewnienia jakości i projekcie organizacji robót, zaakceptowanym przez zarządzającego realizacją umowy. Liczba i wydajność sprzętu powinna gwarantować prowadzenie robót zgodnie z terminami przewidzianymi w harmonogramie robót.

Sprzęt będący własnością wykonawcy lub wynajęty do wykonania robót musi być utrzymywany w dobrym stanie i gotowości do pracy oraz być zgodny z wymaganiami ochrony środowiska i przepisami dotyczącymi jego użytkowania. Tam gdzie jest to wymagane przepisami, wykonawca dostarczy zarządzającemu realizacją umowy kopie dokumentów potwierdzających dopuszczenie sprzętu do użytkowania.

Jeżeli projekt wykonawczy lub szczegółowe specyfikacje techniczne przewidują możliwość wariantowego użycia sprzętu przy wykonywaniu Robotach, wykonawca przedstawi wybrany sprzęt do akceptacji przez zarządzającego realizacją umowy. Nie może być później zmieniany bez jego zgody.

Sprzęt, maszyny, urządzenia i narzędzia nie gwarantujące zachowania warunków umowy zostaną przez zarządzającego realizacją umowy zdyskwalifikowane i nie dopuszczone do robót.

5.2. Sprzęt do wykonania oświetlenia drogowego

Wykonawca przystępujący do wykonania oświetlenia drogowego winien wykazać się możliwością korzystania z następujących maszyn i sprzętu gwarantujących właściwą jakość robót:

- żurawia samochodowego,
- samochodu specjalnego linowego z platformą i balkonem,
- wiertnicy na podwoziu samochodowym ze świdrem 70 cm,
- spawarki transformatorowej do 500 A,
- zagęszczarki wibracyjnej spalinowej 70 m³/h,
- ręcznego zestawu świrdrów do wiercenia poziomego otworów do 15 cm,
- urządzenia przeciskowego do przeciskania rur ochronnych pod istniejącymi drogami.

6. Transport

6.1. Warunki ogólne

Liczba i rodzaje środków transportu będą określone w projekcie organizacji robót. Muszą one zapewniać prowadzenie robót zgodnie z zasadami określonymi w projekcie wykonawczym i szczegółowych specyfikacjach technicznych oraz wskazaniemi zarządzającego realizacją umowy, w terminach wynikających z harmonogramu robót.

Przy ruchu po drogach publicznych pojazdy muszą spełniać wymagania dotyczące przepisów ruchu drogowego, szczególnie w odniesieniu do dopuszczalnych obciążeń na osie i innych parametrów technicznych. Środki transportu nie odpowiadające warunkom umowy, będą Inżyniera usunięte z terenu budowy na polecenie zarządzającego realizacją umowy.

Wykonawca jest zobowiązany usuwać na bieżąco, na własny koszt, wszelkie uszkodzenia i zanieczyszczenia spowodowane przez jego pojazdy na drogach publicznych oraz dojazdach do terenu budowy.

6.2. Transport materiałów i elementów oświetleniowych

Wykonawca przystępujący do wykonania oświetlenia winien wykazać się możliwością korzystania z następujących środków transportu:

- samochodu skrzyniowego,
- przyczepy dźwigowej,
- samochodu specjalnego linowego z platformą i balkonem,
- samochodu dostawczego,
- przyczepy do przewożenia kabli.

Na środkach transportu przewożone materiały i elementy powinny być zabezpieczone przed ich przemieszczaniem, układane zgodnie z warunkami transportu wydanymi przez wytwórcę dla poszczególnych elementów.

7. Wykonanie robót

7.1. Wykopy pod fundamenty i kable

Przed przystąpieniem do wykonywania wykopów, Wykonawca ma obowiązek sprawdzenia zgodności oceny warunków gruntowych. Metoda wykonywania robót ziemnych powinna być dobrana w zależności od głębokości wykopu, ukształtowania terenu oraz rodzaju gruntu. Pod fundamenty prefabrykowane zaleca się wykonywanie wykopów wąsko przestrzennych ręcznie. Ich obudowa i zabezpieczenie przed osypywaniem powinno odpowiadać wymaganiom BN-83/8836-02 [25].

Wykopy pod słupy oświetleniowe zaleca się wykonywać mechanicznie przy zastosowaniu wiertnicy na podwoziu samochodowym.

W obu wypadkach wykopy wykonane powinny być bez naruszenia naturalnej struktury dna wykopu i zgodnie z PN-68/B-06050 [2].

Wykop rowka pod kabel powinien być zgodny z dokumentacją projektową, ST lub wskazaniami Inspektora Nadzoru. Wydobyty grunt powinien być składowany z jednej strony wykopu. Skarpy rowka powinny być wykonane w sposób zapewniający ich stateczność.

W celu zabezpieczenia wykopu przed zalaniem wodą z opadów atmosferycznych, należy powierzchnię terenu wyprofilować ze spadkiem umożliwiającym łatwy odpływ wody poza teren przylegający do wykopu. Zasypanie fundamentu lub kabla należy dokonać gruntem z wykopu, bez zanieczyszczeń (np. darniny, korzeni, odpadków). Zasypanie należy wykonać warstwami grubości od 15 do 20 cm i zagęszczać ubijakami ręcznymi lub zagęszczarką wibracyjną. Wskaźnik zagęszczenia gruntu powinien wynosić 0,95 według BN-77/8931-12 [26]. Zagęszczenie należy wykonywać w taki sposób aby nie spowodować uszkodzeń fundamentu lub kabla. Nadmiar gruntu z wykopu, pozostający po zasypaniu fundamentu lub kabla, należy rozplanować w pobliżu lub odwieźć na miejsce wskazane w ST lub przez Inspektora Nadzoru.

7.2. Montaż fundamentów prefabrykowanych

Montaż fundamentów należy wykonać zgodnie z wytycznymi montażu dla konkretnego fundamentu, zamieszczonymi w dokumentacji projektowej lub informacji producenta

7.3. Montaż słupów

Słupy należy ustawiać na fundamencie dźwigiem. Odchyłka osi słupa od pionu, po jego ustawieniu, nie może być większa niż 0,001 wysokości słupa. Słup należy ustawiać tak, aby jego wnęka znajdowała się od strony chodnika, a przy jego braku, od strony przeciwnej niż

nadjeżdżające pojazdy oraz nie powinna być położona niżej niż 20 cm od powierzchni chodnika lub gruntu.

7.4. Montaż opraw

Montaż opraw na słupach należy wykonywać przy pomocy samochodu z balkonem. Każdą oprawę przed zamontowaniem należy podłączyć do sieci i sprawdzić jej działanie (sprawdzenie zaświecenia się lampy). Oprawy należy montować po uprzednim wciągnięciu przewodów zasilających do słupów. Należy stosować przewody kabelkowe o izolacji wzmocnionej z żyłami miedzianymi o przekroju żyły 1,5mm² , , Ilość przewodów -3. Od IZK do oprawy należy prowadzić przewód trzyżyłowy. Oprawy należy mocować na słupach w sposób wskazany przez producenta opraw, po wprowadzeniu do nich przewodów zasilających i ustawieniu ich w położenie pracy. Oprawy powinny być mocowane w sposób trwały, aby nie zmieniały swego położenia pod wpływem warunków atmosferycznych i parcia wiatru

7.5. Układanie kabli

Kable należy układać w trasach wytyczonych przez fachowe służby geodezyjne. Kable powinny być układane w sposób wykluczający ich uszkodzenie przez zginanie, skręcanie, rozciąganie itp. Temperatura otoczenia przy układaniu kabli nie powinna być mniejsza niż 0oC. Kabel można zginać jedynie w przypadkach koniecznych, przy czym promień gięcia powinien być możliwie duży, jednak nie mniejszy niż 10-krotna zewnętrzna jego średnica. Bezpośrednio w gruncie kable należy układać na głębokości 0,7 m z dokładnością 5 cm na warstwie piasku o grubości 10 cm z przykryciem również 10 cm warstwą piasku, a następnie warstwą gruntu rodzimego o grubości co najmniej 15 cm. Jako ochronę przed uszkodzeniami mechanicznymi, wzdłuż całej trasy stosować rury osłonowe min DVK75 i należy układać folię koloru niebieskiego szerokości 20 cm. Przy skrzyżowaniu z innymi instalacjami podziemnymi lub z drogami, kabel należy układać w przepustach kablowych min SRS75. Przepusty powinny być zabezpieczone przed przedostawaniem się do ich wnętrza wody i przed ich zamuleniem. W miejscach skrzyżowań kabli z istniejącymi drogami o nawierzchni twardej, zaleca się wykonywanie przepustów kablowych metodą wiercenia poziomego, Kabel na całej swej długości powinien posiadać oznaczniki identyfikacyjne. Zaleca się przy latarniach, szafie oświetleniowej, przepustach kablowych; pozostawienie 1,5-metrowych zapasów eksploatacyjnych kabla. Po wykonaniu linii kablowej należy pomierzyć rezystancję izolacji poszczególnych odcinków kabla induktorem o napięciu nie mniejszym niż 2,5 kV, przy czym rezystancja nie może być mniejsza niż 30 omów/m. Odległość kabli elektroenergetycznych o napięciu $U \leq 30 \text{ kV}$ ułożonych w ziemi do innych urządzeń podziemnych na podstawie N SEP-E-004

Lp.	Rodzaje urządzeń podziemnego	Najmniejsza dopuszczalna odległość [cm]	
		Pionowa na skrzyżowaniu	Pozioma na skrzyżowaniu
1	Kable elektroenergetyczne o napięciu do 1kV Z kablami o tym samym napięciu znamionowym lub kablami sygnalizacyjnymi	15	5*
2	Kable sygnalizacyjne i kable przeznaczone do	5	Mogą się stykać

	zasilania urządzeń oświetleniowych z kablami tego samego przeznaczenia		
3	Kable elektroenergetyczne o napięciu znamionowym do 1kV z kablami elektroenergetycznymi o napięciu znamionowym $1kV < U_n < 30kV$	15	25
4	Rurociągi wodociągowe, ściekowe, ciepłne, gazowe z gazami niepalnymi	25+ śr rurociągu	25+ śr rurociągu
5	Rurociągi z gazami i cieczami palnymi	Uzgodnić z wł. rurociągu , ale nie mniej niż 25+śr rurociągu	
6	Części podziemne linii napowietrznych(ustój, podpora, odciążka)	Nie mogą się krzyżować	40

* patrz informacje dodatkowe w N SEP-E-004 pkt.2.5.4[12]

7.6.Wykonanie dodatkowej ochrony przeciwporażeniowej

Jest to uzależnione od istniejącego systemu zastosowanego w konkretnej sieci zasilającej szafę oświetleniową, oraz od warunków technicznych przyłączenia wydanych przez zakład energetyczny.

7.6.1.Samoczynne wyłączenie napięcia w układzie sieci TN-C [Zerowanie]

Samoczynne wyłączenie napięcia w układzie sieci TN-C [Zerowanie] polega na połączeniu części przewodzących dostępnych z uziemionym przewodem ochronno-neutralnym PEN i powodującym w warunkach zakłóceń odłączenie zasilania zgodne z normą PN-IEC 60364-4-41 [47].

Dodatkowo przy szafie oświetleniowej, na końcu linii oświetleniowej i na końcu każdego odgałęzienia o długości większej niż 200 m, należy wykonać uziomy, których rezystancja nie może przekraczać 30 omów. Zaleca się wykonywanie uziomu prętowego z użyciem prętów stalowych 18 mm, o długości 6m, połączonych bednarką ocynkowaną 25 x 4 mm. Uziom z zaciskami zerowymi znajdującymi się w szafie oświetleniowej i latarniach, należy łączyć przewodami uziomowymi o przekrojach nie mniejszych od przekroju uziomu poziomego.

8.Kontrola jakości robót

8.1.Zasady kontroli jakości robót

Wykonawca jest odpowiedzialny za pełną kontrolę robót i jakości materiałów prowadzoną zgodnie z programem zapewnienia jakości. Wykonawca zapewni odpowiedni system kontroli, włączając personel, laboratorium, sprzęt, zaopatrzenie i wszelkie urządzenia niezbędne do pobierania próbek i badania materiałów oraz jakości wykonania robót.

Przed zatwierdzeniem programu zapewnienia jakości zarządzający realizacją umowy może zażądać od wykonawcy przeprowadzenia badań w celu zademonstrowania, że poziom ich wykonania jest zadowalający.

Wykonawca jest zobowiązany prowadzić pomiary i badania materiałów oraz robót z częstotliwością zapewniającą stwierdzenie, że roboty wykonano zgodnie z wymaganiami zawartymi w projekcie wykonawczym i szczegółowych specyfikacjach technicznych. Minimalne wymagania co do zakresu badań i ich częstotliwości są określone w szczegółowych specyfikacjach technicznych, normach i wytycznych. W przypadku gdy brak jest wyraźnych przepisów zarządzający realizacją umowy ustali jaki zakres kontroli jest konieczny, aby zapewnić wykonanie robót zgodnie z umową.

Wykonawca dostarczy zarządzającemu realizacją umowy świadectwa stwierdzające, że wszystkie stosowane urządzenia i sprzęt badawczy posiadają ważną legalizację, zostały prawidłowo wykalibrowane i odpowiadają wymaganiom norm określających procedury badań.

8.2. Pobieranie próbek

Próbki do badań będą z zasady pobierane losowo. Zaleca się stosowanie statystycznych metod pobierania próbek, opartych na zasadzie, że wszystkie jednostkowe elementy produkcji mogą być z jednakowym prawdopodobieństwem wytypowane do badań.

Zarządzający realizacją umowy musi mieć zapewnioną możliwość udziału w pobieraniu próbek. Na jego zlecenie wykonawca ma obowiązek przeprowadzać dodatkowe badania tych materiałów, które budzą wątpliwości co do jakości, o ile kwestionowane materiały nie zostaną przez wykonawcę usunięte lub ulepszone z jego własnej woli. Próbki dostarczone przez wykonawcę do badań wykonywanych przez zarządzającego realizacją umowy będą odpowiednio opisane i oznakowane, w sposób zaakceptowany przez niego. Koszty tych dodatkowych badań pokrywa wykonawca tylko w przypadku stwierdzenia usterek. W przeciwnym przypadku koszty te pokrywa zamawiający.

8.3. Badania i pomiary

Wszystkie badania i pomiary będą przeprowadzone zgodnie z wymaganiami norm. W przypadku, gdy normy nie obejmują jakiegokolwiek badania wymaganego w szczegółowych specyfikacjach technicznych, stosować można wytyczne krajowe albo inne procedury, zaakceptowane przez zarządzającego realizacją umowy.

Przed przystąpieniem do pomiarów lub badań, wykonawca powiadomi zarządzającego realizacją umowy o rodzaju, miejscu i terminie pomiaru lub badania. Po wykonaniu pomiaru lub badania wykonawca przedstawi na piśmie ich wyniki, do akceptacji zarządzającego realizacją umowy.

Zarządzający realizacją umowy będzie miał nieograniczony dostęp do pomieszczeń laboratoryjnych w celu ich inspekcji. Będzie on przekazywał wykonawcy pisemne informacje o jakichkolwiek niedociągnięciach dotyczących urządzeń laboratoryjnych, sprzętu, zaopatrzenia laboratorium, pracy personelu lub metod badawczych. Jeżeli niedociągnięcia te będą na tyle poważne, że mogą wpłynąć ujemnie na wyniki badań, zarządzający realizacją umowy natychmiast wstrzyma użycie do robót badanych materiałów i dopuści je dopiero wtedy, gdy niedociągnięcia w pracy laboratorium wykonawcy zostaną usunięte i stwierdzona zostanie odpowiednia jakość tych materiałów.

Wykonawca będzie przekazywać zarządzającemu realizacją umowy kopie raportów z wynikami badań jak najszybciej, nie później jednak niż w terminie określonym w programie zapewnienia jakości. Kopie wyników badań będą mu przekazywane na formularzach według dostarczonego przez niego wzoru lub innych, również przez niego zaakceptowanych.

Wszystkie koszty związane z organizowaniem i prowadzeniem badań materiałów ponosi wykonawca.

Dla celów kontroli jakości i zatwierdzenia, zarządzający realizacją umowy jest uprawniony do dokonywania kontroli, pobierania próbek i badania materiałów u źródeł ich wytwarzania, a ze strony wykonawcy i producenta materiałów zapewniona mu będzie wszelka potrzebna do tego pomoc.

Zarządzający realizacją umowy, po uprzedniej weryfikacji systemu kontroli robót prowadzonego przez wykonawcę, będzie oceniać zgodność wykonanych robót i użytych materiałów z wymaganiami szczegółowych specyfikacji technicznych, na podstawie dostarczonych przez wykonawcę wyników badań.

Zarządzający realizacją umowy może pobierać próbki i prowadzić badania niezależnie od wykonawcy, na swój koszt. Jeżeli wyniki tych badań wykażą, że raporty wykonawcy są niewiarygodne, to poleci on wykonawcy lub zleci niezależnemu laboratorium, przeprowadzenie powtórnych lub dodatkowych badań, albo oprze się wyłącznie na własnych badaniach przy ocenie zgodności materiałów i robót z projektem wykonawczym i szczegółowymi specyfikacjami technicznymi. W takim przypadku całkowite koszty powtórnych lub dodatkowych badań i pobierania próbek zostaną poniesione przez wykonawcę.

8.4. Wykopy pod fundamenty i kable

Lokalizacja, wymiary i zabezpieczenie ścian wykopu powinno być zgodne z dokumentacją projektową i ST.

Po zasypaniu fundamentów lub kabli należy sprawdzić wskaźnik zagęszczenia gruntu oraz sprawdzić sposób usunięcia nadmiaru gruntu z wykopu.

8.5. Fundamenty

Program badań powinien obejmować sprawdzenie kształtu i wymiarów, wyglądu zewnętrznego oraz wytrzymałości. Parametry te powinny być zgodne z wymaganiami zawartymi w dokumentacji projektowej oraz wymaganiami PN-80/B-03322 [1] i PN-88/B-30000 [6]. Ponadto należy sprawdzić dokładność ustawienia w planie i rzędne posadowienia.

8.6. Latarnie

Elementy latarni powinny być zgodne z OPZ.

Latarnie oświetleniowe, po ich montażu, podlegają sprawdzeniu pod względem: dokładności ustawienia pionowego słupów, prawidłowości ustawienia opraw względem osi oświetlanej jezdni, jakości połączeń kabli i przewodów na tabliczce bezpiecznikowo-zaciskowej oraz na zaciskach oprawy, jakości połączeń śrubowych słupów i opraw, stanu antykorozyjnej powłoki ochronnej wszystkich elementów.

8.7. Linia kablowa

W czasie wykonywania i po zakończeniu robót kablowych należy przeprowadzić następujące pomiary:

- głębokości zakopania kabla,
- grubości podsypki piaskowej nad i pod kablem,
- odległości folii ochronnej od kabla,
- rezystancji izolacji i ciągłości żył kabla.

Pomiary należy wykonywać co 10 m budowanej linii kablowej, za wyjątkiem pomiarów rezystancji i ciągłości żył kabla, które należy wykonywać dla każdego odcinka kabla.

Ponadto należy sprawdzić wskaźnik zagęszczenia gruntu nad kablem i rozplantowanie nadmiaru ziemi.

8.8. Instalacja przeciwporażeniowa

Podczas wykonywania uziomów taśmowych należy wykonać pomiar głębokości ułożenia bednarki oraz sprawdzić stan połączeń spawanych, a po jej zasypaniu, sprawdzić wskaźnik zagęszczenia i rozplantowanie gruntu. Pomiary głębokości ułożenia bednarki należy wykonywać co 10 m, przy czym bednarka nie powinna być zakopana płycej niż 60 cm.

Po wykonaniu uziomów ochronnych należy wykonać pomiary ich rezystancji. Otrzymane wyniki nie mogą być gorsze od wartości podanych w dokumentacji projektowej lub ST.

Po wykonaniu instalacji oświetleniowej należy pomierzyć (przy zerowaniu) impedancje pętli zwarciovych dla stwierdzenia skuteczności zerowania.

Wszystkie wyniki pomiarów należy zamieścić w protokóle pomiarowym ochrony przeciwporażeniowej.

8.9. Pomiar natężenia oświetlenia

Pomiary należy wykonywać po upływie co najmniej 0,5 godz. od włączenia lamp. Lamy przed pomiarem powinny być wyświecone minimum przez 100 godzin. Pomiary należy wykonywać przy suchej i czystej nawierzchni, wolnej od pojazdów, pieszych i jakichkolwiek obiektów obcych, mogących zniekształcić przebieg pomiaru. Pomiarów nie należy przeprowadzać podczas nocy księżycowych oraz w złych warunkach atmosferycznych (mgła, śnieżyca, unoszący się kurz itp.). Do pomiarów należy używać przyrządów pomiarowych o zakresach zapewniających przy każdym pomiarze odchylenia nie mniejsze od 30% całej skali na danym zakresie.

Pomiary natężenia oświetlenia należy wykonywać za pomocą luksomierza wyposażonego w urządzenie do korekcji kątovej, a element światłoczuły powinien posiadać urządzenie umożliwiające dokładne poziomowanie podczas pomiaru.

8.10. Zasady postępowania z wadliwie wykonanymi elementami robót

Wszystkie materiały nie spełniające wymagań ustalonych w odpowiednich punktach ST zostaną przez Inspektora nadzoru odrzucone.

Wszystkie elementy robót, które wykazują odstępstwa od postanowień ST zostaną rozebrane i ponownie wykonane na koszt Wykonawcy

9. Obmiary robót

9.1. Ogólne zasady obmiaru robót.

Obmiar robót ma za zadanie określać faktyczny zakres wykonanych robót wg stanu na dzień jego przeprowadzenia. Roboty można uznać za wykonane pod warunkiem, że wykonano je zgodnie z wymaganiami zawartymi w projekcie wykonawczym i szczegółowych specyfikacjach technicznych, a ich ilość podaje się w jednostkach ustalonych w wycenionym przedmiarze robót wchodzącym w skład umowy.

Obmiaru robót dokonuje wykonawca po pisemnym powiadomieniu zarządzającego realizacją umowy o zakresie i terminie obmiaru. Powiadomienie powinno poprzedzać obmiar co najmniej o 3 dni. Wyniki obmiaru są wpisywane do księgi obmiaru i zatwierdzane przez inspektora nadzoru inwestorskiego. Jakikolwiek błąd lub przeoczenie (opuszczenie) w ilościach podanych w przedmiarze robót lub gdzie indziej w szczegółowych specyfikacjach technicznych nie zwalnia wykonawcy od obowiązku wykonania wszystkich robót. Błędne dane zostaną poprawione wg pisemnej instrukcji zarządzającego realizacją umowy.

Długości i odległości pomiędzy określonymi punktami skrajnymi będą mierzone poziomo (w rzucie) wzdłuż linii osiowej. Jeżeli szczegółowe specyfikacje techniczne właściwe dla danych robót nie wymagają tego inaczej, to objętości będą wyliczane w m^3 , jako długość pomnożona przez średni przekrój. Ilości, które mają być mierzone wagowo, będą wyrażone w tonach lub kilogramach.

9.2. Urządzenia i sprzęt pomiarowy

Wszystkie urządzenia i sprzęt pomiarowy, stosowane w czasie dokonywania obmiaru robót i dostarczone przez wykonawcę, muszą być zaakceptowane przez zarządzającego realizacją umowy. Jeżeli urządzenia te lub sprzęt wymagają badań atestujących, to wykonawca musi posiadać ważne świadectwa legalizacji. Muszą one być utrzymywane przez wykonawcę w dobrym stanie, w całym okresie trwania Robót.

9.3. Czas przeprowadzania obmiaru

Obmiar gotowych robót będzie przeprowadzany z częstotliwością i terminach wymaganych w celu dokonywania miesięcznych płatności na rzecz wykonawcy, lub w innym czasie, określonym w umowie lub uzgodnionym przez wykonawcę i zarządzającego realizacją umowy.

Obmiary będą także przeprowadzone przed częściowym i końcowym odbiorem robót, a także w przypadku wystąpienia dłuższej przerwy w robotach lub zmiany wykonawcy.

Obmiar robót zanikających i podlegających zakryciu przeprowadza się bezpośrednio po ich wykonywaniu, lecz przed zakryciem.

9.4. Jednostka obmiarowa

Jednostką obmiarową dla linii kablowej jest metr, a dla latarni i szaf oświetleniowych jest sztuka.

9.5. Ilość podstawowych jednostek obmiarowych:

Lp	Nazwa materiału	Jednostka	liczba
1	Oprawa typu LED- min: o strumieniu świetlnym 9000 lm Mocy 53W-56W , temp 4000K, z zabezpieczeniem przeciwprzebieciowym 10kV, odporność na uderzenie IK09, (patrz OPZ)	szt	54

Zestawienie demontażowe ważniejszych elementów:

Lp	Nazwa materiału	Jednostka	liczba
1	Oprawa oświetleniowa	kpl	54

10. Odbiory robót i podstawy płatności

10.1. Odbiór robót

Roboty uznaje się za wykonane zgodnie z dokumentacją projektową lub OPZ, ST i wymaganiami Inspektora, jeżeli wszystkie pomiary i badania z zachowaniem tolerancji wg pkt 6 dały wyniki pozytywne.

10.2. Odbiór robót zanikających i ulegających zakryciu

Odbiorowi robót zanikających i ulegających zakryciu podlegają:
wykopy pod fundamenty i kable, posadowienie fundamentów
ułożenie kabla z wykonaniem podsypki pod i nad kablem, wykonanie uziomów taśmowych.

10.3. Dokumenty do odbioru końcowego robót

Do odbioru końcowego Wykonawca jest zobowiązany przygotować,
geodezyjną dokumentację powykonawczą,
protokoły z dokonanych pomiarów skuteczności zastosowanej ochrony przeciwporażeniowej.
protokoły z dokonanych pomiarów rezystancji uziemień
protokoły z dokonanych pomiarów natężenia oświetlenia
protokoły z dokonanych pomiarów rezystancji izolacji żył kabla i ich ciągłości

11.Przepisy związane

11.1.Normy i normatywy

1. PN-80/B-03322 Elektroenergetyczne linie napowietrzne. Fundamenty konstrukcji wsporczych
2. PN-68/B-06050 Roboty ziemne budowlane. Wymagania w zakresie wykonywania badań przy odbiorze
3. PN-88/B-06250 Beton zwykły
4. PN-88/B-30000 Cement portlandzki
5. PN-90/B-03200 Konstrukcje stalowe. Obliczenia statyczne i projektowanie
6. PN-88/B-32250 Materiały budowlane. Woda do betonów i zapraw
7. PN-80/C-89205 Rury z nieplastyfikowanego polichlorku winylu
8. PN-EN 13201 Oświetlenie dróg
9. PN-IEC 60364-4-41 Instalacje elektryczne w obiektach budowlanych. Ochrona dla zapewnienia bezpieczeństwa. Ochrona przeciwporażeniowa
10. PN-IEC 60364-6-61 Instalacje elektryczne w obiektach budowlanych. Sprawdzenia odbiorcze
11. PN-75/E-05100 Elektroenergetyczne linie napowietrzne. Projektowanie i budowa
12. N SEP-E-004 Elektroenergetyczne i sygnalizacyjne linie kablowe. Projektowanie i budowa
13. PN-91/E-05160/01 Rozdzielnice i sterownice niskonapięciowe. Wymagania dotyczące zestawów badanych w pełnym i niepełnym zakresie badań typu
14. PN-EN 60598-2-3 Elektryczne oprawy oświetleniowe. Typowe wymagania i badania
15. PN-79/E-06314 Elektryczne oprawy oświetleniowe zewnętrzne
16. PN-93/E-90401 Kable elektroenergetyczne i sygnalizacyjne o izolacji i powłoce polwinitowej na napięcie znamionowe nie przekraczające 6,6 kV.
Kable elektroenergetyczne na napięcie znamionowe 0,6/1 kV
17. PN-91/M-34501 Gazociągi i instalacje gazownicze. Skrzyżowania gazociągów z przeszkodami terenowymi. Wymagania
18. PN-86/O-79100 Opakowania transportowe. Odporność na narażanie mechaniczne. Wymagania i badania
19. BN-68/6353-03 Folia kalandrowana techniczna z uplastycznionego polichlorku winylu suspensyjnego
20. BN-88/6731-08Cement. Transport i przechowywanie
21. BN-66/6774-01 Kruszywa naturalne do nawierzchni drogowych. Żwir i pospółka
22. BN-87/6774-04 Kruszywa mineralne do nawierzchni drogowych. Piasek
23. BN-83/8836-02 Przewody podziemne. Roboty ziemne. Wymagania i badania przy odbiorze
24. BN-77/8931-12 Oznaczenie wskaźnika zagęszczenia gruntu
25. BN-72/8932-01 Budowle drogowe i kolejowe. Roboty ziemne
26. BN-89/8984-17/03 Telekomunikacyjne sieci miejscowe. Linie kablowe. Ogólne wymagania i badania.
27. BN-79/9068-01 Prefabrykaty budowlane z betonu. Elementy konstrukcji wsporczych oświetleniowych i energetycznych linii napowietrznych

11.2.Przepisy prawne

Wykonawca jest zobowiązany znać wszystkie przepisy prawne wydawane zarówno przez władze państwowe jak i lokalne oraz inne regulacje prawne i wytyczne, które są w jakiegokolwiek sposób związane z prowadzonymi robotami i będzie w pełni odpowiedzialny za przestrzeganie tych reguł i wytycznych w trakcie realizacji robót.

Najważniejsze z nich to:

Ustawa Prawo budowlane z dnia 7 lipca 1994 r. (Dz.U. Nr 89/1994 poz.414) wraz z późniejszymi zmianami

Ustawa o planowaniu i zagospodarowaniu przestrzennym z dnia 27 marca 2003 r. (Dz.U. Nr 80/2003) wraz z późniejszymi zmianami

Ustawa Prawo geodezyjne i kartograficzne z dnia 17.05.1989 r. (Dz.U. Nr 30/1989 poz. 163) wraz z późniejszymi zmianami

Wykonawca będzie przestrzegał praw autorskich i patentowych. Będzie w pełni odpowiedzialny za spełnianie wszystkich wymagań prawnych w odniesieniu do używanych opatentowanych urządzeń lub metod. Będzie informował zarządzającego realizacją umowy o swoich działaniach w tym zakresie, przedstawiając kopie atestów i innych wymaganych świadectw.