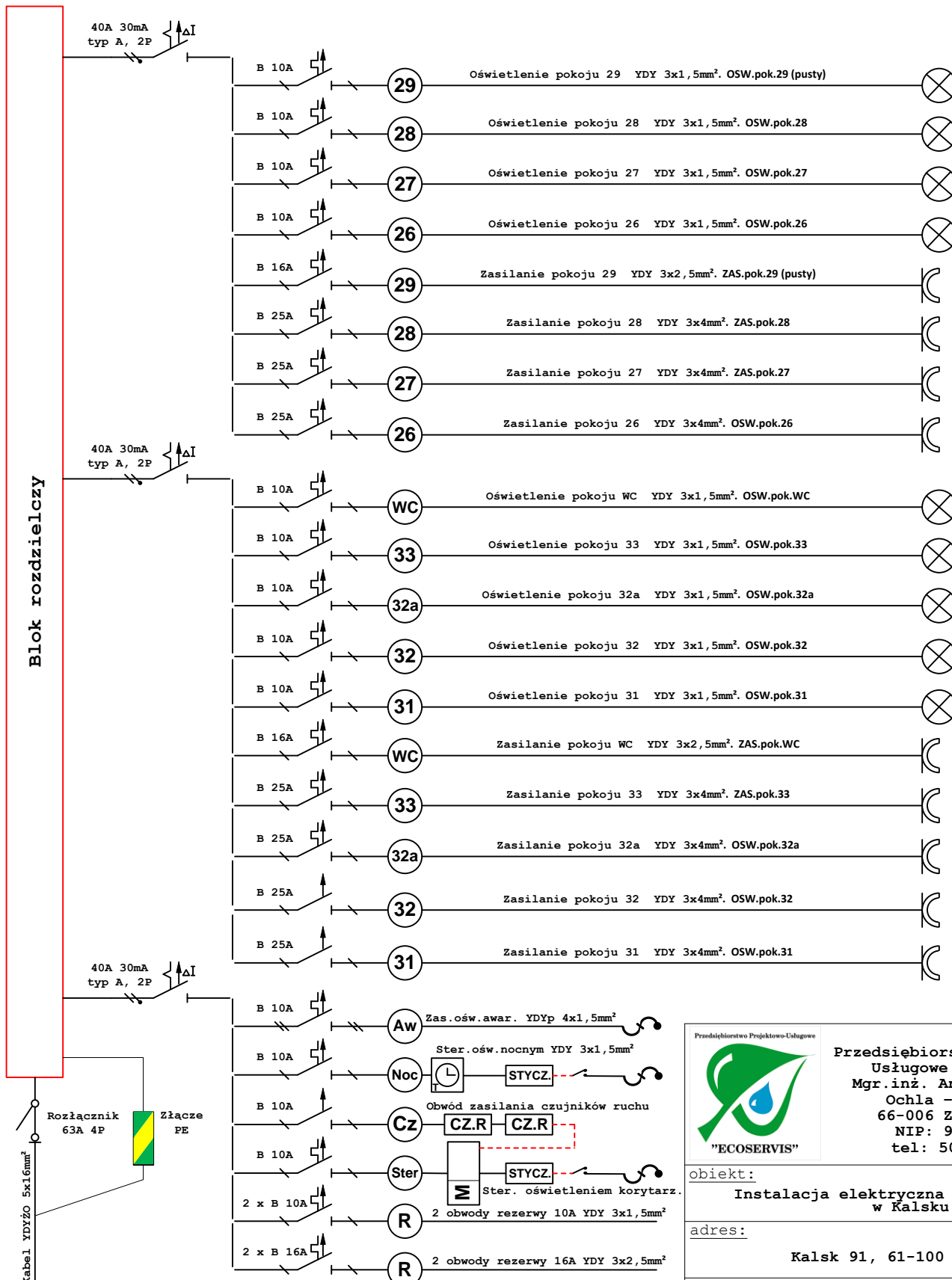


Parter. Tablica TB0.2



Od TG0.1

OCHRONA OD PORAŻEŃ SAMOCZYNNIE SZYBKIE WYŁĄCZANIE ZASILANIA Wg. PN-HD 60364-4-41:2009

LEGENDA:
 Tablica rozdzielcza 5x18 modułów podtynkowa z drzwiczkami.
 Wyłączniki R-P montować w jednym rzędzie z przydzielonymi obwodami. Znakowanie poszczególnych obwodów wykonywać drukowanymi naklejkami (np. DYMO). Połączenie przewodu ochronnego z korytek kablowych do szyny zbiorczej PE wykonywać min. przewodem LY 6mm². Wszystkie elementy sterowania oraz styczniki powinny znajdować się na jednej szynie DIN jak najbliżej od siebie.

Przedsiębiorstwo Projektowo-Usługowe
Przedsiębiorstwo Projektowo-Usługowe „ECOSERVIS”
 Mgr.inż. Anna Jakowienko
 Ochla - Makowa 14
 66-006 Zielona Góra
 NIP: 9281738787
 tel: 501 653 592

obiekt:
Instalacja elektryczna dla Hotelu ODR w Kalsku

adres:
Kalsk 91, 61-100 Sulechów

projektował:
Mgr.inż. Ryszard Więclawski

podpis:

sprawdził:
Mgr.inż. Maksym Jakowienko

podpis:

tytuł rysunku:
Tablica rozdzielcza parterowa TB0.2

skala:	data: 07.07.2023	nr. rys.: EL-2
--------	----------------------------	--------------------------