
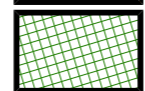
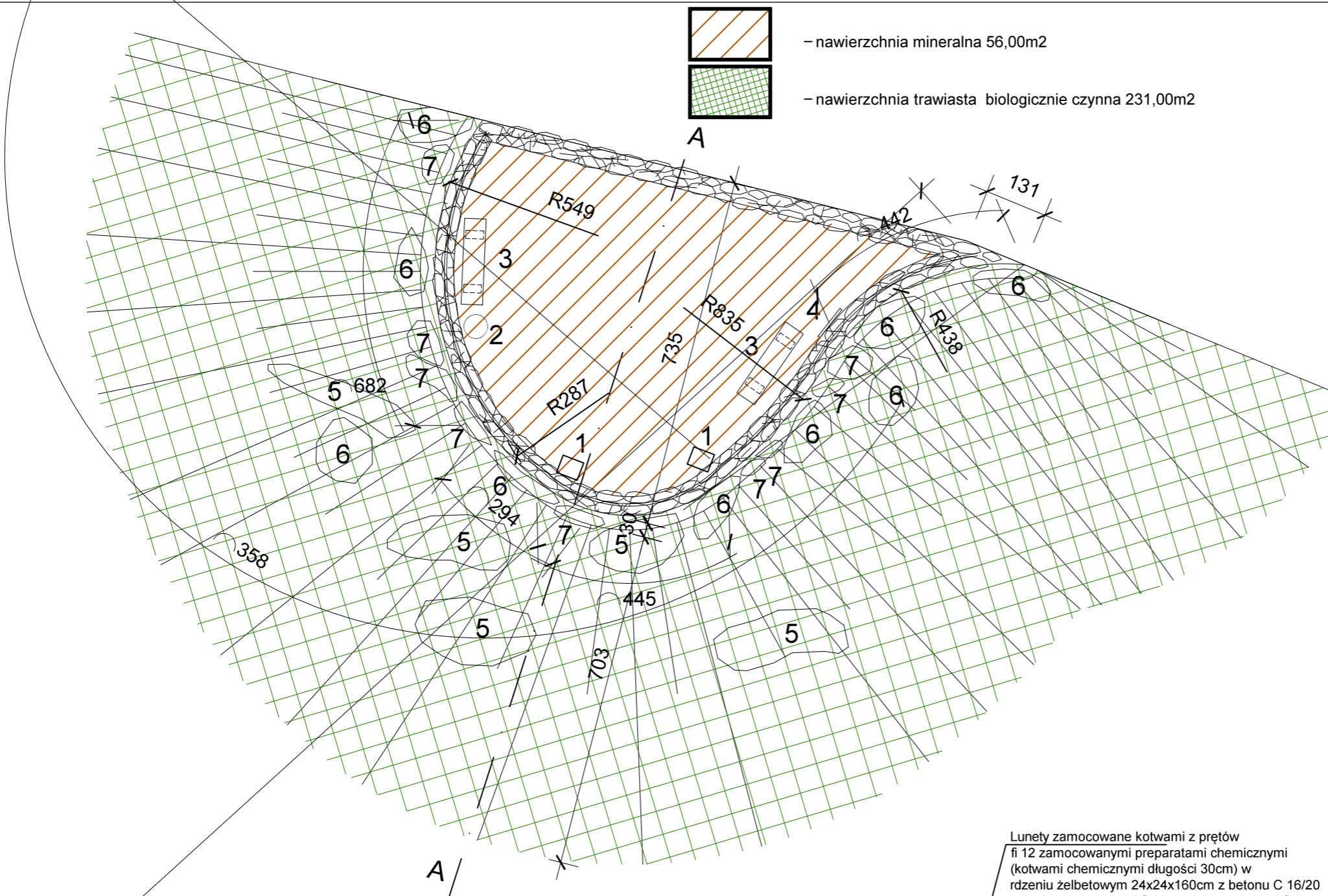


-  - nawierzchnia mineralna 56,00m²
-  - nawierzchnia trawiasta biologicznie czynna 231,00m²



1 utwardzenie z nawierzchni mineralnej przyjęto wykop na 40cm
 - nawierzchnia mineralna złożona z różnych frakcji piasku i żwiru 0,05-8mm (pospółka kopalna dobrze klinująca się) oraz frakcji ilastych będących spoiwem nawierzchni łączna gr. warstwy 12cm
 Współczynnik zagęszczenia warstwy według metody Proctora musi wynosić przynajmniej 2,099 g/cm³.
 Warstwa mineralna musi spełniać wymogi normy DIN 18035. Warstwa musi być równa zakłada się odchyłki 2mm na 1m. Odchylenia od założonego spadku nie mogą powodować powstawania kałuż.
 Kolor nawierzchni musi przypominać odcień lekko brązowy

Skład poszczególnych kruszyw warstwy

Zawartość frakcji żwirowej (powyżej # 2 mm),	5%
Zawartość frakcji piaskowej (od 0,05 do 2,00 mm),	75%
Zawartość frakcji pyłowej (od 0,002 do 0,05 mm),	15%
Zawartość frakcji iłowej (poniżej 0,002 mm),	5%

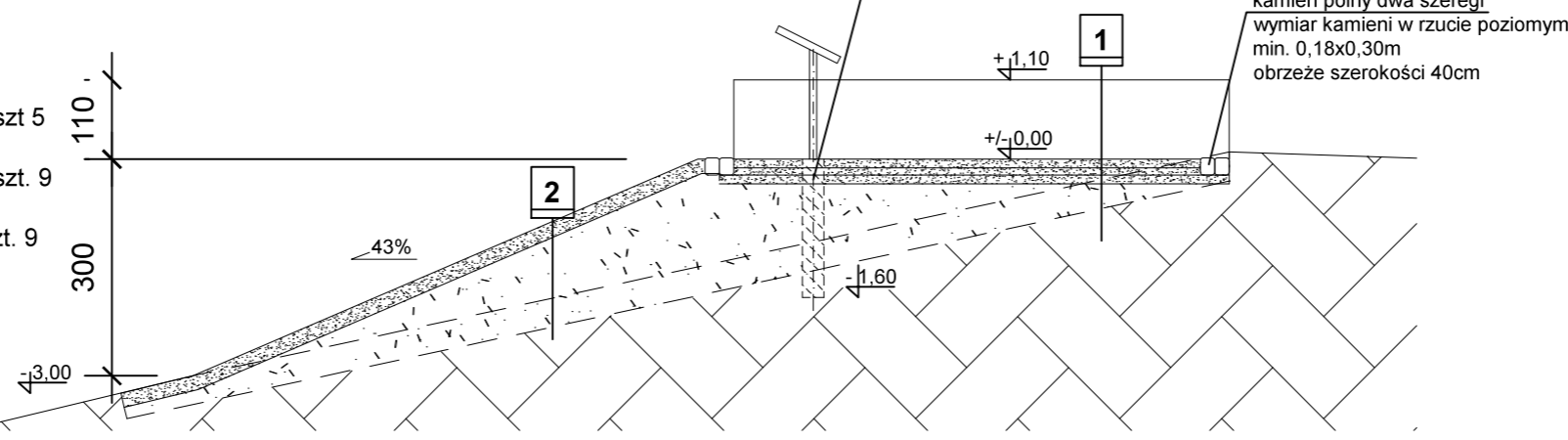
- kruszywo fr. 2-31,5mm $I_s=0,98$ gr. 10cm (kruszywo łamane z atestem zabrania się stosowania kruszyw wapiennych)
- podsypka żwirowa $I_s=0,98$ frakcji 2-8mm przyjęto średnio gr. 92cm (pospółka kopalna dobrze klinująca się)
- istniejące warstwy gruntu
- grunt rodzimy

2 nawierzchnia biologicznie czynna – na istniejącej nawierzchni biologicznie czynnej przyjęto wykop 40cm
 - ziemia żyzna 20cm - odpowiednik ziemi ornej klasy min. III,
 - nasyp żwirowy $I_s=0,98$ frakcji 2-8 mm (pospółka kopalna dobrze klinująca się) przyjęto średnio gr. 80cm
 - grunt rodzimy

Lunety zamocowane kotwami z prętów $\phi 12$ zamocowanymi preparatami chemicznymi (kotwami chemicznymi długości 30cm) w rdzeniu żelbetowym 24x24x160cm z betonu C 16/20 zabronionym 4 prętami $\phi 12$ mm i strzemionami $\phi 6$ mm co 15cm ze stali A III

- LEGENDA**
1. Luneta obserwacyjna 20x100
 2. Kiosz na śmieci betonowy
 3. Ławka betonowa z oparciem
 4. Regulamin
 5. Kamień polny, gład, otoczek o wymiarach w rzucie poziomym min. 2,50x1,00m szt 5
 6. Kamień polny, gład, otoczek o wymiarach w rzucie poziomym min. 1,50x0,75m szt. 9
 7. Kamień polny, gład, otoczek o wymiarach w rzucie poziomym min. 1,00x0,5m szt. 9

PRZEKRÓJ A-A



Z uwagi na skomplikowany kształt punktu widokowego zakłada się geodezyjne wytyczenie obiektu w terenie

Nazwa obiektu budowlanego: Budowa punktu widokowego przy ul. Obrońców Tobruku na działce nr 54/15 obręb 0305 w Bydgoszczy		
MIASTO BYDGOSZCZ UL. JEZUICKA 1 85-102 BYDGOSZCZ		Lokalizacja: działka nr ewid. 54/15 obręb 0305 przy ul. Obrońców Tobruku 04610_1, m. Bydgoszcz
Nazwa rysunku: Rzut poziomy punktu widokowego i przekrój A-A		Rys. nr.: A1z Skala: 1:100
Proj. architektura	mgr inż. arch. Zdzisław Ambrozek spec. arch. nr upr. WBPP-NB-7210/95/81	Data, podpis: 20.08.2020
Projektant konstrukcja	mgr inż. Artur Tusznio spec. konstr.-budowlana nr upr. KUP/0004/POOK/14	Data, podpis: 20.08.2020