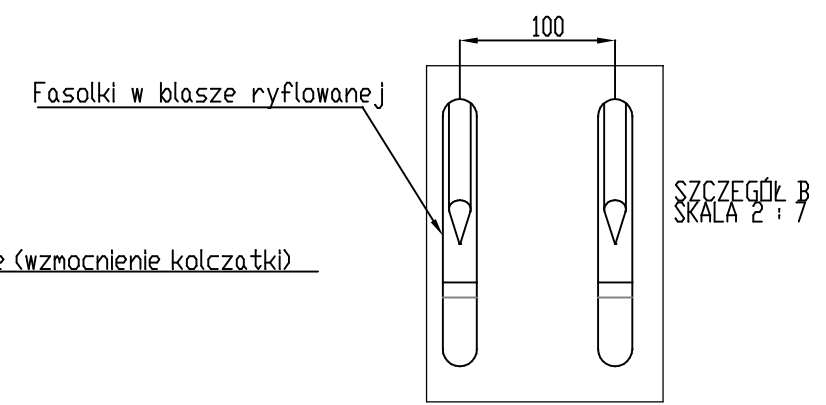
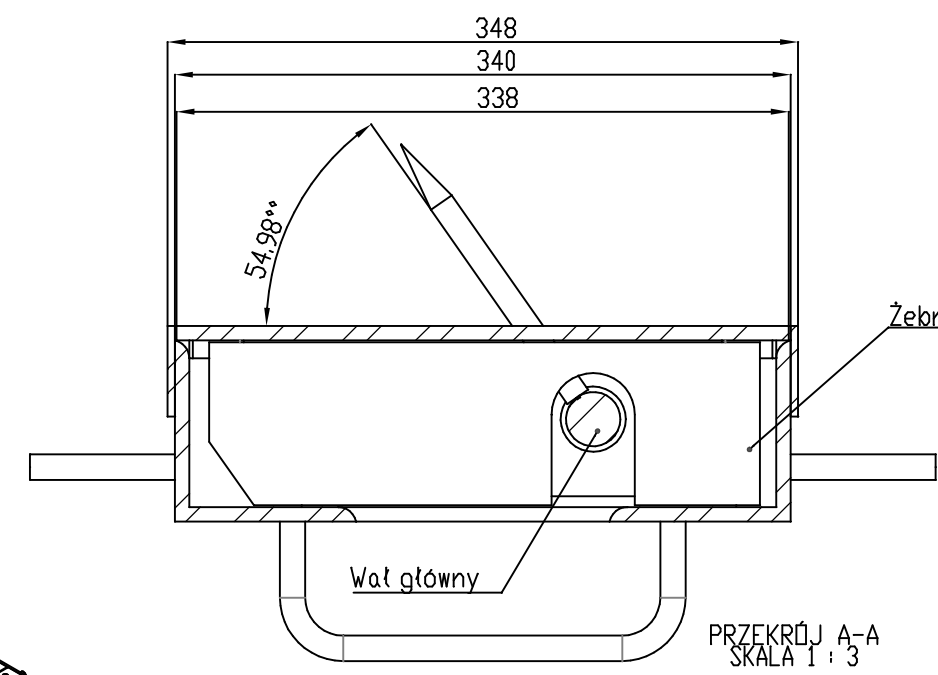
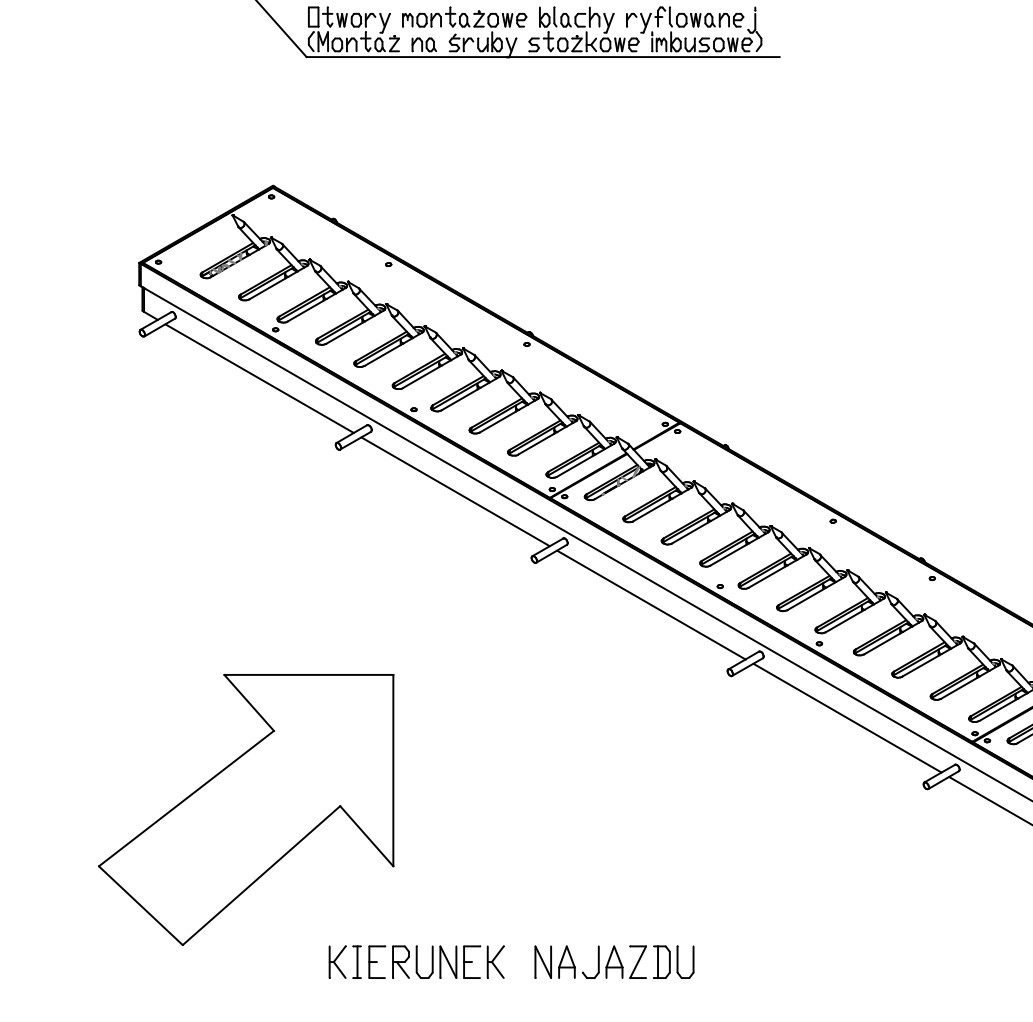
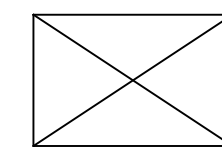
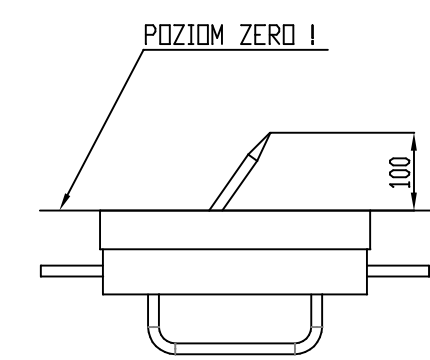
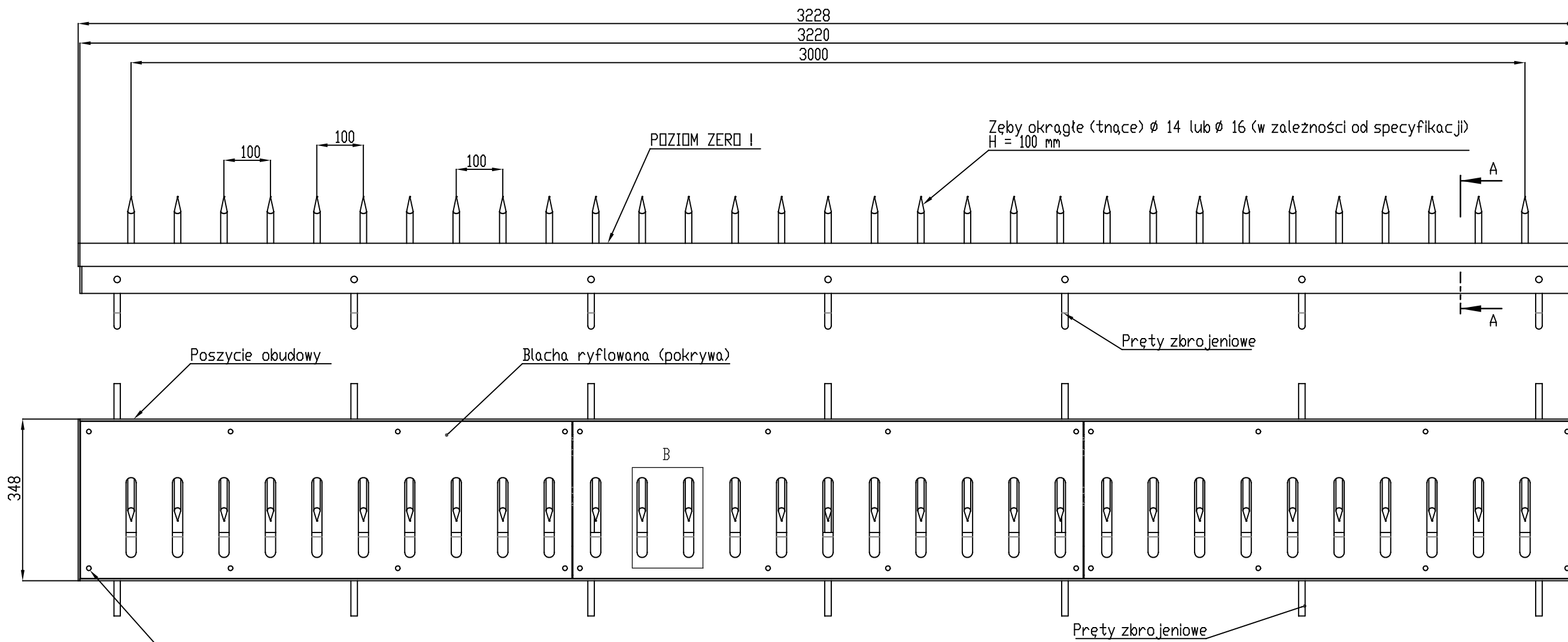


KOLCZATKI



PRO			
Pro Michał Bancewicz 10-183 Olsztyn, ul. Wczasowa 9B email: promb@outlook.com, kom: 606704715			
OBIEKT:	Budowa zabezpieczenia przed siłowym przekroczeniem granicy na Drogowym Przejściu Granicznym w Bezedach	ETAP	PZT
		DATA:	GRUDZIEŃ2022
		NR RYS.:	5
ADRES:	Drogowe Przejście Graniczne w Bezedach dz. nr 1/3; 4; 20/5; 3/8 obręb Piersela, gmina Bartoszyce,	SKALA:	1:20
INWESTOR:	Warmińsko-Mazurski Urząd Wojewódzki w Olsztynie ul. Piłsudskiego 7/9, 10 – 575 Olsztyn		
RYSUNEK:	KOLCZATKI		
PROJEKTANT	mgr inż. Janina Bancewicz upr.bud.nr 198/81/OL		
OPRACOWAŁ:	mgr inż. Michał Bancewicz		