



[INVEST]

USŁUGI W ZAKRESIE ARCHITEKTURY I INŻYNIERII


STAROSTWO POWIATOWE
w Bełchatowie
Wydział Architektury i Budownictwa

97-500 Radomsko,
ul. Architektów 26 a
NIP: 772-140-53-40
piwnik.grzegorz@gmail.com
tel. 607 222 693

PROJEKT ARCHITEKTONICZNO-BUDOWLANY

Nazwa Inwestycji:	Budowa ul. Stalowej w Bełchatowie	
Inwestor:	Prezydent Miasta Bełchatowa ul. Kościuszki 1, 97-400 Bełchatów	
Jednostka Projektowa:	INVEST Grzegorz Piwnik Usługi w zakresie architektury i Inżynierii ul. Architektów 26a, 97-500 Radomsko	
Adres:	działki nr ewid: 1, 15/1, 15/4, 15/5, 15/6, 15/7, 15/8, 13/1, 15/49, 15/51, 15/53, 15/54, 16/1 obręb 4 miasto Bełchatów	
Branża:	Instalacyjna (wod.-kan.)	
TOM:	3	
Kategoria obiektu:	XXVI	
Projektant: br. instalacyjna wod.-kan.	mgr inż. Tomasz Sobolewski LOD/0725/POOS/07	
Sprawdzający: br. instalacyjna wod.-kan.	mgr inż. Grzegorz Gala LOD/4644/PWBS/21	

Starostwo Powiatowe w Bełchatowie
Wydział Architektury i Budownictwa
Załącznik 5 do Decyzji/
Pozwolenie Nr AB 6740-86200
z dnia 04.12.2021

Z up. STAROSTY

mgr Marcin Bąk
NAJELNIK WYDZIAŁU
Architektury i Budownictwa

Spis zawartości

- Projekt architektoniczno-budowlany

STAROSTWO POWIATOWE
w Ilkacie
Wydział Architektury i Budownictwa

I. Część opisowa

Opis techniczny

II. Część rysunkowa

- Rys.1 Zbiornik retencyjny prefabrykowany
- Rys.2 Profil podłużny część I – sieć kanalizacji deszczowej
- Rys.3 Profil podłużny część II – sieć kanalizacji deszczowej
- Rys.4 Profil podłużny część III – sieć kanalizacji deszczowej
- Rys.5 Profil podłużny część IV – sieć kanalizacji deszczowej
- Rys.6 Profil podłużny – sieć kanalizacji sanitarnej
- Rys.7 Szczegół hydrantu
- Rys.8 Schemat przepompowni wód deszczowych
- Rys. 9 Schemat przepompowni ścieków sanitarnych

Załączniki

- Karta katalogowa separatora lamelowego
- Karta katalogowa osadnika wirowego
- Uzgodnienie branżowe ZWiK
- Warunki techniczne na budowę sieci kanalizacji deszczowej oraz przebudowę sieci wodociągowej i kanalizacji sanitarnej

OPIS TECHNICZNY

STAROSTWO POWIATOWE
w Bełchatowie
Wydział Architektury i Budownictwa

Zakres opracowania

Zakres opracowania obejmuje projekt architektoniczno-budowlany budowy sieci kanalizacji deszczowej z przepompownią wód opadowych oraz szczelnym zbiornikiem retencyjnym, budowy sieci kanalizacji sanitarnej z przepompownią ścieków, sieci wodociągowej z przebudową przyłączy wodociągowych w Bełchatowie, ul. Stalowa.

Rodzaj i kategoria obiektu budowlanego

Projektuje się sieć kanalizacji sanitarnej, deszczowej i wodociągowej. Kategoria Obiektu XXVI.

Charakterystyczne parametry obiektu budowlanego

Sieć kanalizacji deszczowej o średnicach rurociągów $\varnothing 160$, 250, 315, 400, 500. Pompownia wód deszczowych jako podziemna o wydajności $\varnothing 90 \text{ m}^3/\text{h}$. Zbiornik retencyjny jako podziemny, szczelny, żelbetowy o pojemności całkowitej 284,1 m^3 . Rurociąg tłoczny $\varnothing 160$.

Sieć kanalizacji sanitarnej jako częściowo grawitacyjna i tłoczna. Przepompownia ścieków podziemna o wydajności 16,2 m^3/h . Rurociąg tłoczny $\varnothing 90$.

Wodociąg realizowany w zakresie zmiany lokalizacji hydrantu DN80.

Parametry techniczne obiektu budowlanego charakteryzujące wpływ obiektu budowlanego na środowisko i jego wykorzystywanie oraz na zdrowie ludzi i obiekty sąsiednie pod względem:

Nie przewiduje się negatywnego oddziaływania projektowanych sieci uzbrojenia podziemnego na środowisko i otoczenie. Wody deszczowe przed wprowadzeniem do odbiornika poddane zostaną podczyszczone do wskaźników obowiązujących dla wprowadzenia wód do gruntu u wód w separatorze substancji ropopochodnych i osadniku. Zastosowana retencja spowolni znacząco zrzut opadowych do bezpośredniego odbiornika końcowego. Zbiornik retencyjny jako szczelny nie wymaga uzyskania pozwolenia wodnoprawnego.

W przypadku sieci kanalizacji sanitarnej nie występuje pogorszenie istniejącego stanu z uwagi na fakt, że zakres obejmuje w zasadzie zmianę lokalizacji istniejącej przepompowni. Zastosowane rozwiązania techniczne minimalizujące oddziaływanie zapachów poprzez filtry antyodorowe, a sama lokalizacja przepompowni jest bardziej korzystana lokalizacyjnie względem istniejącej zabudowy.

Dane dotyczące ochrony p.poż.

Zmiana lokalizacji hydrantu nie ma żadnego wpływu na istniejący stan zabezpieczenie ppoż do zewnętrznego gaszenia pożaru. Następuje oddalenie hydrantu od wodociągu bez zmiany odległości pomiędzy sąsiednimi hydrantami.

OPIS TECHNICZNY

SIEĆ KANALIZACJI DESZCZOWEJ

Przedmiot opracowania

Przedmiotem opracowania jest projekt techniczny sieci kanalizacji deszczowej z przepompownią wód opadowych odwadniającej pas drogowy ul. Stalowej i tereny mieszkaniowe.

Obliczenia ilości wód opadowych

Przyjęto natężenie deszczu:

$q=163\text{dm}^3/\text{s}/\text{ha}$ – deszcz o prawdopodobieństwie wystąpienia raz na 10lat i czasie trwania 15min dla opadu rocznego 580mm.

Dla zlewni z terenów zabudowy mieszkaniowej przyjęto odpływ przy założeniu pow. dachu 200m^2 i pow. podjazdu 50m^2 .

Odpływ jednostkowy z posesji wynosi :

Powierzchnia $F_j=0,025\text{ha}$

Współczynnik spływu $\psi=0,85$

Ilość wód deszczowych $Q_j=F_j*\psi*q=3,47\text{dm}^3/\text{s}$

Przyjęto $Q_j=3,5\text{dm}^3/\text{s}$

Zlewanie podzielono na dwie części:

A- Z bezpośrednim odpływem do ul. Pabianickiej

B- Z odpływem za pośrednictwem układu retencyjno-pompowego

Obliczenia ilości wód opadowych dla zlewni A

Długość pasa $L=290+60=350\text{m}$

$L_x=60\text{m}$ przyjęto na dwa odgałęzienia

Szerokość pasa $s=10\text{m}$

Powierzchnia $F_{dA}=0,350\text{ha}$

Współczynnik spływu $\psi_d=0,85$

Ilość wód deszczowych $Q_{dA}=F_{dA}*\psi_d*q=48,49\text{dm}^3/\text{s}$

Ilość wód opadowych z terenów mieszkalnych

Ilość posesji $N=11\text{szt.}$

$Q_j=3,5\text{dm}^3/\text{s}$

Ilość wód deszczowych $Q_{mA}=Q_j*N=38,5\text{dm}^3/\text{s}$

Łączna ilość wód opadowych dla zlewni A

$Q_A=Q_{mA}+Q_{dA}=38,5+48,49=87,0\text{dm}^3/\text{s}$

Powyższą wielkość należy zwiększyć o odpływ z systemu tłocznego ze zlewni B.

Obliczenia ilości wód opadowych dla zlewni B

Długość pasa $L=630+30=660\text{m}$

Szerokość pasa $s= 10\text{m}$

Powierzchnia $FdB=0,66\text{ha}$

Współczynnik spływu $\psi d=0,85$

Ilość wód deszczowych $QdB=FdB*\psi dxq=91,4\text{dm}^3/\text{s}$

Ilość wód opadowych z terenów mieszkalnych

Ilość posesji $N=30\text{szt.}$

$Qj=3,5\text{dm}^3/\text{s}$

Ilość wód deszczowych $QmB=Qj*N=105\text{dm}^3/\text{s}$

Łączna ilość wód opadowych dla zlewni B

$$QB= QmB+ QdB=91,4+105=196,4\text{m}^3/\text{s}$$

Wymiarowanie zbiornika retencyjnego

1. Metoda bilansu dopływu i odpływu dla różnych natężeń w zależności od czasu trwania opadu

Wielkość odpływu

$25 \text{ dm}^3/\text{s}$

T	$Q_{(T,5)}$	V_{zb}
min	$\text{dm}^3/\text{s}/\text{ha}$	m^3
5	340	115,47
10	214	139,90
15	163	154,79
30	103	178,33
60	65	191,31
90	49	186,97
współczynnik bezp.	1,10	210,44

wymagana retencja $V_{cz}=211\text{m}^3$

2. Wg metody Aftanasa-Błaszczyka

$Qd= 197 \text{ dm}^3/\text{s}$

max dopływ

$Q2= 25 \text{ dm}^3/\text{s}$

max odpływ

$Q1= 25 \text{ dm}^3/\text{s}$

odpływ minimalny

$b= 0,13$ współczynnik

$s= 1,00$ współczynnik

$g= 0,60$ współczynnik

$f(b,s)= 1,00$ funkcja

czas trwania deszczu

$t=15\text{min}$

176,77 m^3

wymagana retencja przy uwzględnieniu współczynnika bezpieczeństwa
10%

$V = 194 \text{ m}^3$

WARSZAWA POWIAT
w Białymostku
Wydział Architektury i Budownictwa

Przyjęto wymaganą czynną retencję zbiornika na poziomie $V_{cz} = 211 \text{ m}^3$

Wydajność systemu tłoczego $Q_p = 25 \text{ dm}^3/\text{s}$

Dane materiałowe – kanalizacja deszczowa grawitacyjna

Ø160 PVC-U SN8 ze ścianką litą - przykanaliki wpustów, odgałęzienia do posesji
Ø250, 300, 400 i 500 PVC-U SN8 ze ścianką litą - sieć główna

Dane materiałowe – kanalizacja deszczowa tłoczna

Ø160 PE100 SDR17

Studnie kanalizacyjne

Studnia podlegająca przebudowie DI jako Ø 1500

Studnia D17 projektuje się o średnicy Ø 1500

Studnia D15 z uwagi na ograniczone możliwości lokalizacyjne jako Ø 1000.

Pozostałe studnie projektuje się o średnicy Ø1200.

Parametry studni:

- kręgi żelbetowe wykonane z betonu C35/45, wodoszczelnego (W8), o nasiąkliwości $n_w < 5\%$
- kinety - prefabrykowane o parametrach technicznych jak kręgi z wkładką tworzywową
- uszczelki gumowe stożkowe, wyposażone w krawędź poślizgową
- fabrycznie osadzone przejścia szczelne,
- fabrycznie osadzone stopnie włazowe, stalowe, powlekane poliamidem
- płyta nastudzienna żelbetowa C35/45 z włazem żeliwnym Ø600, klasy D400 samopoziomujący, z pierścieniem odciążającym, wentylowany z wypełnieniem betonowym.

Wszystkie podłączenia do studni powyżej 50cm realizować jako kaskady wewnętrzne.

Regulacji wysokości studni dokonać należy za pomocą pierścieni dystansowych zakładając obniżenie projektowanej rzędnej wierzchu włazy o min 5cm.

Studnie należy posadzić na wyprofilowanej płycie z betonu C8/10 o grubości 15cm i średnicy min 10cm większej od średnicy kinety. Ułożenie płyty betonowej przeprowadzić w odwodnionym wykopie po uprzednio zagęszczonej podsypce piaskowej grubości 10cm.

Wpusty deszczowe:

Wpusty deszczowe Ø0,50m typowe żelbetowe z betonu wodoszczelnego (W8) mrozoodpornego (F 50) o klasie wytrzymałości min. C35/45.

W skład wpustu wchodzi: wpust żeliwny D400 z rusztem uchylnym, podstawa betonowa pod wpust Ø920x150mm, pierścień dystansowy Ø920x680x2, nadstawki betonowe o zmiennych wysokościach oraz element denny Ø0,50m z odsadzką z przejściem szczelnym Ø160mm. Osadnik o wysokości 1,0m dla wpustów z zagłębieniem odpływu powyżej 1,3m. W przypadkach pozostałych wpusty bez osadnika z koszem osadczym na

zanieczyszczenia Wysokość wpustów regulować należy za pomocą pierścieni dystansowych zakładając obniżenie projektowanych rzędnych o min 5cm. Montaż wpustów na podkładzie betonowym C8/10 o grubości 15cm. Ułożenie betonu przeprowadzić w odwodnionym wykopie po uprzednio zagęszczonej podsypce piaskowej grubości 10cm.

Zbiornik retencyjny:

Zbiornik prefabrykowany monolityczny.

Parametry techniczne zbiornika owalnego

Pojemność całkowita [m ³]	284,1
Pojemność dla Hu=2,48m [m ³]	234,6
Wysokość wewnętrzna Hwew [m]	3
Szerokość / długość zewnętrzna Dz/Lz [mm]	6360/17360
Szerokość / długość wewnętrzna Dw/Lw [mm]	6000/17000
Pole powierzchni wew. zbiornika w planie [m ²]	97,5
Masa najcięższego elementu [t]	22,6

*ostateczna masa najcięższego elementu zostanie określona przed dostarczeniem zbiornika

SCHEMAT POGLĄDOWY ZBIORNIKA

Zbiornik wykonywany zgodnie z Krajową Oceną Techniczną ITB-KOT-2021/1707 wydanie 1.

Zbiornik przystosowany do obciążenia pojazdem o masie całkowitej do 40t włącznie

Klasa wytrzymałości betonu (wg PN EN 206+A1:2016)	C35/45
Klasa ekspozycji betonu (wg PN EN 206+A1:2016)	XA1, XC4, XF1, XD3, XS3
Nasiąkliwość betonu (wg PN-B-06250:1988)	<5%
Stopień wodoprzepuszczalności betonu (wg PN-B-06250:1988)	W8
Stopień mrozoodporności betonu w wodzie (wg PN-B-06250:1988)	F150
Stopień mrozoodporności betonu w 2% NaCl (wg PN-B-06250:1988)	F50
Wskaźnik w/c (wg PN EN 206+A1:2016)	< 0,45
Klasa stali zbrojeniowej żebrowanej	A-III N
Klasa elementów złącznych z zabezpieczeniem antykorozyjnym	5.8

Wyposażenie dodatkowe:

Właz żeliwny: 0600 D400 - 2 szt.

Otwory pod rury (z przejściami szczelnymi): 2 szt.

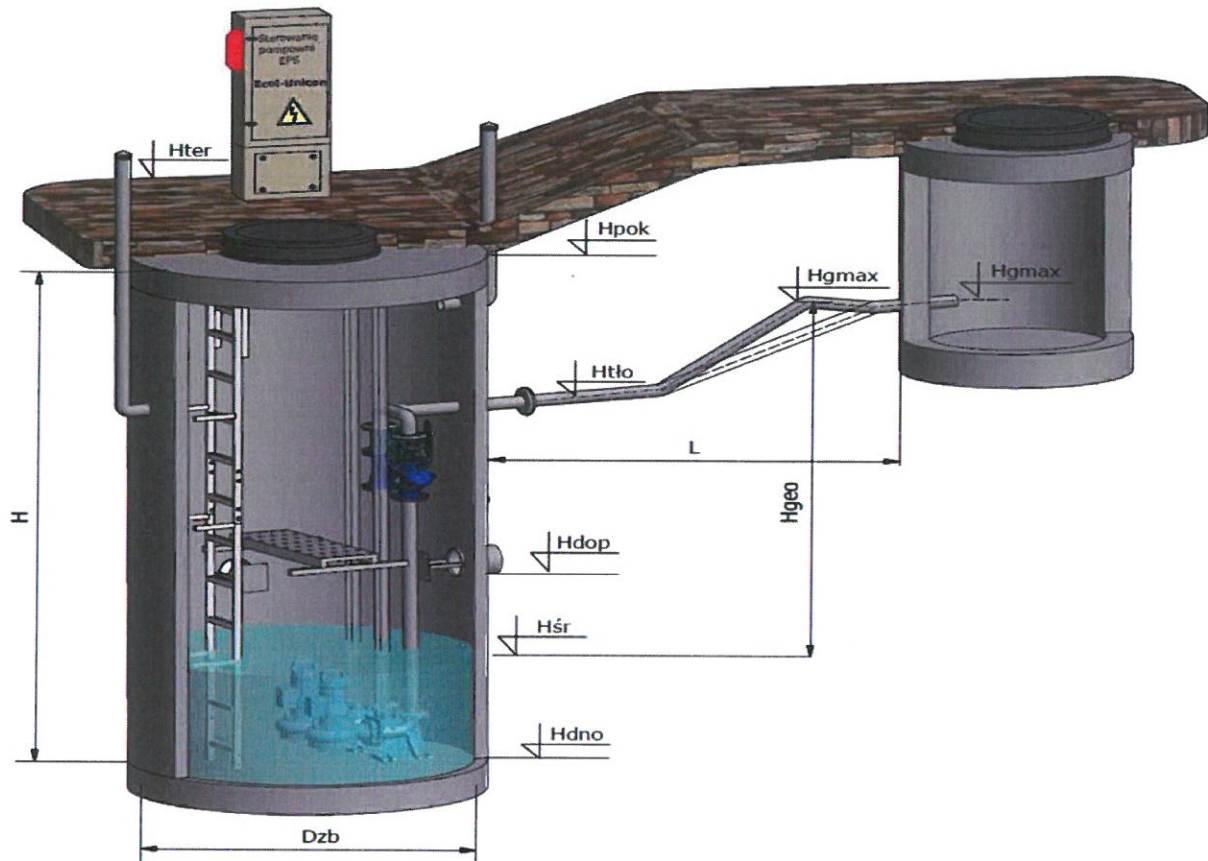
Kominek złączowy: DN1000 (zwieńczenie pokrywa) - 2 kpl.

Drabina ze stali nierdzewnej szer. 300mm z poręczą wyciąganą 2 kpl.

Montaż zbiornika na płycie żelbetowej 30cm zgodnie z wytycznymi producenta. Rozwiązanie powinno gwarantować samonośność obiektu pod względem warunków wodnych.

Pompownia wód deszczowych:

Przepompownia o wydajności $Q=25\text{dm}^3/\text{s}=90\text{m}^3/\text{h}$ na bazie dwóch pomp zatapialnych – jedna rezerwowa w odrębnej komorze.



H_{dop} - rzędna dna najniższego wlotu [m n.p.m.] H_{tlo} - rzędna osi rurociągu tłocznego [m n.p.m.] L - długość rurociągu tłocznego [m] H_{ter} - rzędna terenu lokalizacji pompowni [m n.p.m.] H_{pok} - rzędna pokrywy korpusu pompowni [m n.p.m.] H_{dno} - rzędna dna korpusu pompowni [m n.p.m.] H_{geo} - geometryczna wysokość podnoszenia [m] H_{gmax} - maksymalna rzędna podnoszenia [m n.p.m.] H - całkowita wysokość korpusu pompowni [m] D_{zb} - średnica korpusu pompowni [mm]

Parametry obliczeniowe

- Rodzaj dopływających ścieków
- Wydatek obliczeniowy pompowni **25 l/s**
- Ilość pomp w pompowni 2 szt.
- Praca pomp *Naprzemienna*
- Pion tłoczny w pompowni DN 150
- Poziom max w zbiorniku retencyjnym 204,42 m n.p.m.
- Rurociąg tłoczny PE 100 SDR 17 PN 10 (160x141)
- Lokalizacja pomp *Pompownia za zbiornikiem retencyjnym*
- Lokalizacja: *Teren Najezdny*
- Maksymalna rzędna rurociągu tłocznego 208,54 m n.p.m.
- Rzędna osi wyjścia rurociągu tłocznego 204,18 m n.p.m.

$$L = 629,8 \text{ m}$$

Obliczenia hydrauliczne przepompowni

Przyjęto wydajność przepompowni na poziomie

$Q_p =$

25,00 dm^3/s

90 m^3/h

Dobór rury tłocznej

$Q_p = 25,00 \text{ dm}^3/\text{s}$
Dobrano rurę fi160PE100 SDR17, $v = 0,1,6 > 0,7$

Określenie wysokości podnoszenia:

$H_{geo} = 6,3 \text{ mH}_2\text{O}$

$H_m =$

Prędkość w rurociągu DN150 w pompowni $v = 1,41 \text{ m/s}$

Straty miejscowe	z
kolano Dn150 szt.3	1
zasuwa DN150	1,5
zawór zwrotny DN150	2

Razem: 7,5

$H_m = 0,85 \text{ mH}_2\text{O}$

$H_{I150} = 0,15 \text{ mH}_2\text{O}$

$H_{I160} = 9,7 \text{ mH}_2\text{O}$ dla $L = 630\text{m}$

$H_{m160} = 1,46 \text{ mH}_2\text{O}$ 15% H_I

$H_p = H_{I160} + H_{m160} + H_m + H_{geo} + H_{I150}$

$H_p = 18,46 \text{ mH}_2\text{O}$

Wymagane parametry przepompowni

$Q = 90,0\text{m}^3/\text{h}$

$H_p = 19,0\text{mH}_2\text{O}$

Wysokość podnoszenia przy poziomie max w zbiorniku retencyjnym:

$H_p = 16,9 \text{ m}$ $Q_p = 25 \text{ l/s}$ w tym: $H_{geo} = 4,2 \text{ m}$

Poziomy pracy pompowni

- Poziom załączania pomp przy dopływie maksymalnym - H_{max2} **204,42** m n.p.m.
- Poziom załączania pomp przy dopływie minimalnym - H_{max1} **202,24** m n.p.m.
- Poziom wyłączania pomp - H_{min} **201,84** m n.p.m.
- Poziom suchobiegu - H_{such} **201,74** m n.p.m.
- Poziom alarmowy - H_{alarm} **204,52** m n.p.m.

Rzędne i wymiary zbiornika pomp -

Całkowite wymiary zbiornika:

	Dzb = 2000 mm
	H = 4,82 m
Rzędna dopływu do	201,94m n.p.m
Rzędna dna zbiornika	201,34
Wysokość martwa -	0,5m

Szczegółowe dane wg załączonej karty technicznej przepompowni.

Układ podczyszczanie wód opadowych

Przewidziano dwukomorowy system w oparciu o osadnik wirowy i separator lamelowy. Dobrano osadnik o przepustowości maksymalnej 200dm³/s, DN1500 o pojemności części osadowej 1730dm³.

Separator lamelowy typ 20/200, zbiornik DN1200, pojemność magazynowa oleju 300dm³.

Szczegółowe dane wg załączonych kart technicznych.

Studnie rewizyjne DR1,2,3 DN1000:

Studnie rewizyjne \varnothing 1000 składające się z elementów:

- kręgi żelbetowe wykonane z betonu C35/45, wodoszczelnego (W8), o nasiąkliwości $n_w < 5\%$
- kinety - betonowe prefabrykowane o parametrach technicznych jak kręgi
- uszczelki gumowe stożkowe, wyposażone w krawędź poślizgową
- fabrycznie osadzone przejścia szczelne,
- fabrycznie osadzone stopnie włazowe, stalowe, powlekane poliamidem
- płyta nastudzienna żelbetowa C35/45 z włazem żeliwnym $\varnothing 600$, klasy D400 samopoziomujący, z pierścieniem odciążającym, wentylowany z wypełnieniem betonowym.
- Regulacji wysokości studni dokonać należy za pomocą pierścieni dystansowych zakładając obniżenie projektowanej rzędnej wierzchu włazu o min 5cm.

Studnie należy posadzić na wyprofilowanej płycie z betonu C8/10 o grubości 15cm i średnicy min 10cm większej od średnicy kinety. Ułożenie płyty betonowej przeprowadzić w odwodnionym wykopie po uprzednio zagęszczonej podsypce piaskowej grubości 10cm.

Rewizja realizowana za pomocą trójnika $\varnothing 160$ PE/110 z odejściem kołnierзовym z kołnierzem ślepym DN100. Przegłębienie studni 30cm.

Montaż rurociągów

Montaż rur PVC i PE odbywać się może przy temperaturze od 0 do 30 °C, łączenie rur PVC- kielichowe na uszczelkę.

Łączenie rur ze studniami za pomocą przejść szczelnych fabrycznie montowanych odpowiednich do rodzaju rury.

Łączenie rur PE poprzez zgrzewanie doczołowe i kołnierзовe (tyleje kołnierзовe), zmiany kierunków realizować za pomocą łuków segmentowych.

Przewody kanalizacyjne powinny być poddane badaniom w zakresie szczelności na eksfiltrację ścieków do gruntu i infiltrację wód gruntowych do kanału.

Próba szczelności przewodów kanalizacji grawitacyjnej Przewody kanalizacyjne powinny być poddane badaniom w zakresie szczelności na eksfiltrację ścieków do gruntu i infiltrację wód gruntowych do kanału. Próby szczelności należy przeprowadzić zgodnie z wymogami podanymi w normie PN 92/B-10735 Kanalizacja. Wymagania i badania przy odbiorze.

Wyniki prób szczelności powinny być ujęte w protokołach, podpisanych przez przedstawicieli wykonawcy, nadzoru inwestorskiego.

Skrzyżowania i zbliżenia z istniejącą infrastrukturą techniczną.

Na trasie projektowanej sieci kanalizacji deszczowej występują następujące skrzyżowania, zbliżenia i kolizje:

- kable energetyczne i telekomunikacyjne – należy w miejscach skrzyżowań zastosować na kable rury ochronne dzielone Arot Ø125
- wodociąg i kanalizacja deszczowa – nie przewiduje się specjalnych zabezpieczeń
- przyłącza kanalizacji sanitarnej – występuje konieczność przebudowy trzech przyłączy poprzez ich obniżenie – wg części w kanalizacji sanitarnej
- przyłącza wodociągowe z – występuje konieczność przebudowy 10 przyłączy poprzez ich obniżenie/podniesienie – wg części dotyczącej wodociągu

Rozwiązania zabezpieczające wykopy

Całość robót realizowana w wykopie otwartym.

W celu zabezpieczenia wykopu przed ewentualnym przedostaniem się wód powierzchniowych i napływem wód gruntowych, należy zastosować rozwiązania w postaci układania rury drenarskiej na posypce piaskowej układanej na całej długości wykopu, po jednej jego stronie ze spadem w kierunku studzienek zbiorczych tymczasowych. Nie przewiduje się odwadniania ciągłego obniżającego naturalny poziom zwierciadła wody.

Ściany wykopów należy zabezpieczyć szalunkami systemowymi.

SIEĆ KANALIZACJI SANITARNEJ

Przedmiot opracowania

Przedmiotem opracowania jest projekt techniczny odcinka sieci kanalizacji sanitarnej z przepompownią ścieków obsługującą tereny mieszkaniowe wraz z przebudową przyłączy.

Celem opracowania jest zmiana lokalizacji przepompowni z pasa jezdni w pas pobocza w związku z budową drogi. Istniejąca przepompownia podlegać będzie demontażowi armatury, części orurowania, pomp i okablowania. Pozostaje armatura płuczająca, podest i drabina. W pierwszej kolejności należy wykonać nową przepompownię, wpiąć nowy układ tłoczny w istniejący rurociąg, wykonać połączenie grawitacyjne z istniejącym kanałem.

Dane materiałowe – kanalizacja grawitacyjna

Ø200 PVC-U SN8 ze ścianką litą,

Dane materiałowe – kanalizacja tłoczna

Ø90 PE100 SDR17

Studnia kanalizacyjna S1

Studnia rewizyjna \varnothing 1200 składająca się elementów:

- kręgi żelbetowe wykonane z betonu C35/45, wodoszczelnego (W8), o nasiąkliwości $n_w < 5\%$
- kineta- betonowa prefabrykowana o parametrach technicznych jak kręgi z wkładką tworzywową
- uszczelki gumowe stożkowe, wyposażone w krawędź poślizgową
- fabrycznie osadzone przejścia szczelne,
- fabrycznie osadzone stopnie włazowe, stalowe, powlekane poliamidem
- płyta nastudzienna żelbetowa C35/45 z włazem żeliwnym $\varnothing 600$, klasy D400 samopoziomujący, z pierścieniem odciążającym, wentylowany z wypełnieniem betonowym.

Regulacji wysokości studni dokonać należy za pomocą pierścieni dystansowych zakładając obniżenie projektowanej rzędnej wierzchu włazy o min 5cm.

Studnie należy posadzić na wyprofilowanej płycie z betonu C8/10 o grubości 15cm i średnicy min 10cm większej od średnicy kinety. Ułożenie płyty betonowej przeprowadzić w odwodnionym wykopie po uprzednio zagęszczonej podsypce piaskowej grubości 10cm.

Pompownia ścieków sanitarnych :

Przepompownia o wydajności $Q=16,2\text{m}^3/\text{h}$ na bazie dwóch pomp zatapialnych – jedna rezerwowa.

Przepompownia jako najazdowa wg rysunku.

Dane techniczne przepompowni:

- Pompy z wirnikiem

Parametry techniczne pompy:

- wykonanie materiałowe: korpus hydrauliczny i korpus silnika są wykonane z żeliwa szarego;
- temperatura medium $T_{\text{max}} = 40$ st. C;
- zespół hydrauliczny: układ przepływowy pompy składa się z korpusu tłocznego oraz odpornego na zapychanie wirnika typu F (wirnik o swobodnym strumieniu);
- wielkość swobodnego przelotu min. 60 mm
- króciec tłoczny DN 80;
- króciec stopy sprzęgającej DN 80;
- pompa napędzana jest klatkowym silnikiem w klasie izolacji $F = 155\text{oC}$, o stopniu ochrony IP68;
- uszczelnienia: podwójne uszczelnienie mechaniczne, SiC/SiC (węgiel krzemu/węgiel krzemu) od strony medium oraz C/Al₂O₃ (grafit/tlenek glinu) od strony silnika. Uszczelnienie pracuje niezależnie od kierunku obrotów silnika;
- Pompa posiada zabezpieczenia temperaturowe (Bi-metal). zasilanie 400V,

Sterowanie

Podstawowym zadaniem rozdzielniczy zasilająco – sterowniczej jest bezobsługowe automatyczne uruchamianie pomp w zależności od poziomu ścieków w pompowni.

Funkcje rozdzielniczy:

- sterowanie pracą pomp: automatyczne lub ręczne,

- alternacja pracy pomp (zapobieganie nadmiernemu zużyciu się pomp),
- czasowe załączanie pomp w przypadku małego napływu cieczy,
- załączenie dwóch pomp co 11 cykl, w celu zwiększenia ciśnienia w rurociągu tłocznym (w przypadku możliwości jednoczesnej pracy pomp),
- pomiar poziomu ścieków za pomocą sondy hydrostatycznej oraz 2 pływaków,
- zabezpieczenie pompy przed pracą „na sucho”,
- możliwość spompowania ścieków poniżej suchobiegu,
- awaryjne sterowanie pracą pomp poprzez dwa wyłączniki pływakowe (w przypadku awarii sondy hydrostatycznej lub sterownika PLC),
- sygnalizacja optyczno – akustyczna stanów awaryjnych, z możliwością odłączenia sygnału akustycznego,
- sygnalizacja pracy i awarii pomp,
- opóźnienie startu drugiej pompy po powrocie zasilania,
- niejednoczesny start pomp,
- możliwość blokowania równoległej pracy pomp,
- możliwość ustawienia limitu czasu pracy pomp,
- zliczanie czasu pracy i ilości załączeń pomp – realizowane przez sterownik PLC,
- możliwość awaryjnego zasilania układu z agregatu prądotwórczego poprzez wtykę 400VAC 5P,
- podtrzymanie akumulatorowe obwodów 24VDC;
- kontrola otwarcia rozdzielnic oraz studni;
- możliwość przekazu danych do centralnej dyspozytorni poprzez sieć GPRS – bez włączenia do istniejącego systemu monitoringu.

Zabezpieczenia szafy sterowniczej:

- zabezpieczenie różnicowoprądowe,
- zabezpieczenie przeciwprzepięciowe klasy C,
- zabezpieczenie od zaniku bądź złej kolejności faz napięcia zasilającego,
- zabezpieczenie przeciążeniowe, termiczne silników pomp,
- zabezpieczenie nadmiarowo-prądowe układu sterowania.

Obudowa szafy sterowniczej:

Na rozdzielnicę dla pompowni dobrano obudowę z alucynku z cokołem oraz z podwójnymi drzwiami o stopniu ochrony IP 65.

Szafa przystosowana do wkopania obok/posadowienia na pokrywie pompowni.

Na wewnętrznych drzwiach rozdzielnicy zamontowane będą: panel LCD, przełączniki Auto-0-Ręka, lampki pracy i awarii pomp, przełącznik Sieć-0-Agregat, gn. 230VAC, wtyka agregatu 400VAC.

Wyposażenie szaf sterowniczych:

- sterownik mikroprocesorowy PLC z modemem GPRS i panelem,
- ogranicznik przepięć kl. C,
- wyłącznik różnicowoprądowy,
- pływakowe sygnalizatory poziomu 2 szt.,
- sonda hydrostatyczna,
- rozruch bezpośredni, dla mocy 5,5 kW softstart,
- zabezpieczenie nadprądowe układu sterowania,
- czujnik kontroli i zaniku faz CKF,
- przełączniki Auto-0-Ręka,
- przełącznik Sieć-0-Agregat,
- wyłączniki silnikowe,
- ogrzewanie szafy z termostatem,
- gn. 230VAC,
- wtyka agregatu 400VAC,
- zasilacz 24VDC z modułem UPS,
- akumulator,

- czujniki kontroli otwarcia rozdzielnicy i studni,
- sygnalizator optyczno – dźwiękowy z opcją wyłączenia dźwięku,
- przycisk spompowania ścieków poniżej suchobiegu,
- lampki pracy i awarii pomp

STAROSTWO POWIATOWE
w Białymstoku
Wydział Architektury i Budownictwa

Zbiornik betonowy DN1500

Zbiornik betonowy 120KN .

Zbiorniki pompowni zaprojektowano z elementów betonowych i żelbetowych wykonanych z betonu wibroprasowanego C35/45, wodoszczelnego (W8), nasiąkliwość do 5%, mrozoodpornego F-150, wykonywanych zgodnie z aprobatą techniczną IK oraz spełniającego wymagania normy PN-EN 1917 lub wykonywanych zgodnie z aprobatami techniczną IBDiM oraz ITB. Zbiornik betonowy może być posadowiony w trudnych warunkach gruntowo-wodnych. Ze względu na duży ciężar własny stanowi zbiornik typu ciężkiego. Zbiorniki będą się składać z elementów:

Dennicy żelbetowa ze stopą przeciwwyporową. Dennica jest elementem prefabrykowanym, stanowiącym monolityczne połączenie części pionowej oraz żelbetowej płyty fundamentowej.

Kręgów łączonych na felce wg DIN 4034 cz. I i uszczelkę międzykręgowych (dla średnic wew. O1000, O 1200, O 1500) lub na felce wg DIN 4034 cz. II i łączonych przy pomocy zaprawy Kręgi są elementami prefabrykowanymi, betonowymi ze zbrojeniem obwodowym. Płyty przykrywającej z otworem na właz lub przykrycie włazowe. Płyty są elementami prefabrykowanymi, żelbetowymi.

Wyposażenie

Przykrycie włazowe EU 800
antyodorowy kominek rurowy KF 110/3/KO/C stal 1.4301 (304) szt.2
Drabina do dna szer. 300mm stal 1.4301 (304) 1
Poręcz stała stal 1.4301 (304)
Pomost wewnętrzny stal 1.4301 (304)
Deflektor do DN 300 stal 1.4301 (304)

Orurowanie

Rury DN8 stal 1.4301 (304), kołnierze stal 1.4301 (304) , uszczelnienie konfix stal 1.4301 (304)

Armatura

Zawór zwrotny kulowy:

- Wykonanie wg. normy EN 1074-3,
- Dla DN 32-40 połączenia gwintowane wg normy PN-EN ISO 228-1, ciśnienie PN10,
- Dla DN > 40 połączenia kołnierzowe i owiercenie wg normy PN-EN 1092-2, ciśnienie PN10,
- Długość zabudowy krótka wg normy PN-EN 558, ser. 48,
- Korpus i pokrywa wykonane z żeliwa sferoidalnego GJS 400,
- Kula wykonana z aluminium nawulkanizowana gumą NBR (dla średnic DN 50-150), ze stali nierdzewnej (dla średnic DN 200-300) lub z żeliwa sferoidalnego (dla DN 350-400). Twardość gumy jest zoptymalizowana, by zapobiec utknięciu kuli w siedzisku,
- Samoczyszczący i pełno przelotowy, kula obraca się podczas pracy co eliminuje ryzyko osadzenia zanieczyszczeń na kuli,
- Gładki przelot eliminuje ryzyko gromadzenia osadów na dnie,
- Pokrywa klapy z funkcją uchylania dla ułatwienia konserwacji zaworu,

- Ochrona antykorozyjna powłoką na bazie żywicy epoksydowej, minimum 200 mikronów,
 - Kolor pokrycia - niebieski - RAL 5005,
 - Śruby łączące pokrywę z korpusem ze stali nierdzewnej.
- Zasuwa miękkouszczelniana:
- Wykonanie wg. normy 1171, EN1074-1 i EN 1074-2,
 - Połączenia kołnierzowe i owiercenie wg normy PN-EN 1092-2, ciśnienie PN10,
 - Długość zabudowy krótka wg PN-EN 558-1, ser. 14,
 - Korpus, pokrywa i klin wykonane z żeliwa sferoidalnego GJS 500,
 - Klin pokryty EPDM,
 - Uszczelnienie klina - NBR,
 - Ochrona antykorozyjna powłoką na bazie żywicy epoksydowej, minimum 250 mikronów,
 - Kolor pokrycia - niebieski - RAL 5017,
 - Śruby łączące pokrywę z korpusem ze stali nierdzewnej.

Obliczenia hydrauliczne

Przyjęto wydajność przepompowni na poziomie

$$Q_p = 4,50 \text{ dm}^3/\text{s} \quad 16,2 \text{ m}^3/\text{h}$$

Dobór rury tłocznej

$$Q_p = 4,50 \text{ dm}^3/\text{s}$$

Dobrano rurę fi90PE100 SDR17, $v=0,91 > 0,7$

Określenie wysokości podnoszenia:

$$H_{\text{geo}} = 5 \text{ mH}_2\text{O}$$

$H_m =$

$$\text{Prędkość w rurociągu fi65 w pompowni} \quad v = 1,35 \text{ m/s}$$

Straty miejscowe	ζ
kolano Dn65 szt.2	1
zasuwa DN65	1,5
zawór zwrotny DN65	2
wylot swobodny	1
Razem:	5,5

$$H_m = 0,57 \text{ mH}_2\text{O}$$

$$H_{I65} = 0,15 \text{ mH}_2\text{O}$$

$$H_{I90} = 4,9 \text{ mH}_2\text{O} \quad \text{dla } L=435\text{m}$$

$$H_p = H_{I90} + H_m + H_{\text{geo}} + H_{I65}$$

$$H_p = 10,62 \text{ mH}_2\text{O}$$

Wymagane parametry przepompowni

$$Q = 16,2 \text{ m}^3/\text{h}$$

$H_p = 11,0 \text{ mH}_2\text{O}$

Założono średnicę DN1500

$Q_p = 16,2 \text{ m}^3/\text{h}$
max liczba włączeń $n = 25 \text{ 1/h}$ dla $N < 7,5 \text{ kW}$
współczynnik bezpieczeństwa $z = 1,5$
Objętość retencyjna

$V_n = 0,27 \text{ m}^3$

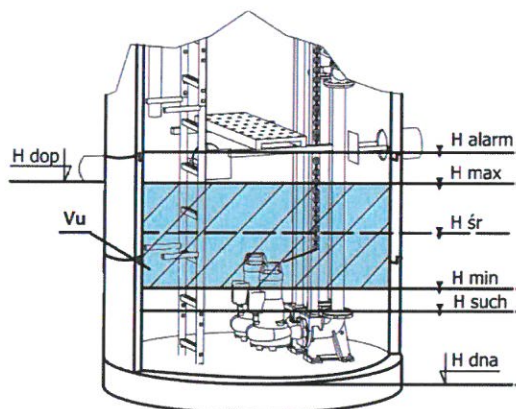
Zbiornik $D = 1,5 \text{ m}$

$H = 0,30 \text{ m}$

Przyjęto $H_r = 0,3 \text{ Vrrz} = 0,53 \text{ m}^3$

Określenie parametrów geometrycznych przepompowni

H_{teren}	206,40	m.n.p.m
H_{dop}	203,23	m.n.p.m
H_{max}	203,03	m.n.p.m
H_{min}	202,63	m.n.p.m
H_{such}	202,53	m.n.p.m
H_{dna}	202,13	m.n.p.m
H_{pok}	206,20	m.n.p.m
H_{alarm}	203,13	m.n.p.m
$H_c =$	4,07	m



Skrzyżowania i zblżenia z istniejącą infrastruktura techniczną.

Na trasie projektowanej sieci wodociągowej występują następujące skrzyżowania i zblżenia:

- projektowany kanał teletechniczny – nie przewiduje się specjalnych zabezpieczeń
- kanalizacja deszczowa – nie przewiduje się specjalnych zabezpieczeń

Przebudowa przyłącza

Z uwagi na kolizje z projektowanym kanałem deszczowym zachodzi konieczność przebudowy przyłącza poprzez obniżenie w istniejącej trasie. Zakłada się wykonanie korekty profilu w pasie drogowym zakańczając przebudowę studzienką rewizyjną Ø425mm.

Studzienka rewizyjna PP 400-425

W skład studni wchodzi: pokrywa żeliwna klasy D400, teleskopowy adapter do włączów, rura karbowana, kineta studzienki typu przepływowego o średnicach króćców Ø160 oraz uszczelki systemowe. Włączenie kaskadowe realizowane za pomocą wkładki in-situ.

Przyłącze wykonać należy z zastosowaniem rur Ø160 PVC SN8 o ściankach litych.

SIEĆ WODOCIĄGOWA Z PRZEBUDOWĄ PRZYŁĄCZY

Zakres obejmuje zmianę lokalizacji hydrantu DN80 oraz przebudowę przyłączy wodociągowych w pasie drogowym

Rury

DN80 – króćce żeliwne

Φ40 PE100 Sdr11 PN16 – przyłącza

Armatura odcinająca hydrantowa

Zasuwa klinowa DN80 PN16, kołnierzowa przed hydrantem. Zasuwa wyposażona w obudowę oraz skrzynkę uliczną żeliwną. Istniejąca zasufa w planie jezdni po demontażu obudowy i trzpienia do zasypania.

Armatura odcinająca do posesji

Zasuwa klinowa DN32 PN16 gwint z odejściem do zgrzewania elektrooporowego. Zasuwa wyposażona w obudowę oraz skrzynkę uliczną żeliwną.

Parametry zasufy:

wrzeciono - stal nierdzewna, z walcowanym gwintem,
uszczelnienie wrzeciona - typu O-ring,
pokrywa i korpus - żeliwo sferoidalne ,
klin - żeliwo sferoidalne pokryte powłoką z SBR,
pokrycie antykorozyjne - na zewnątrz i wewnątrz proszek epoksydowy w technologii fluidyzacyjnej.

Armatura przyłączająca i rozgałęźna

Przyłączenie posesji nr 3 realizowane będzie za pomocą opaski elektrooporowej Ø160/40 do której dogrzana zostanie zasufa odcinająca DN32.

Hydrant DN80 - projektowany

Hydrant nadziemny DN80 o połączeniu kołnierzowych z zabezpieczeniem przed złamaniem. Hydrant montowany na kolanie dwukołnierzowym ze stopką. Hydranty podziemne powinny być wyposażone w samoczynne urządzenie odwadniające komorę zaporową oraz wykonane z następujących materiałów:

1. głowica - żeliwo szare,
2. wrzeciono - stal nierdzewna, z walcowanym gwintem,
3. uszczelnienie wrzeciona - typu O-ring,
4. kolumna - żeliwo sferoidalne GGG400,
5. zespół uruchamiający - stal nierdzewna,
6. cokół - żeliwo sferoidalne GGG400,
7. pokrycie antykorozyjne - na zewnątrz i wewnątrz proszek epoksydowy |w technologii fluidyzacyjnej.

Skuteczność opróżniania hydrantu z wody szczątkowej przez otwór odwodnienia zależy od przepuszczalności gruntu. Zaleca się utworzenie warstwy przepuszczalnej wokół podstawki hydrantu. W tym celu podstawkę hydrantu |(w której znajduje się otwór odwadniający) należy obsypać grubym żwirem.

Przed zasypaniem rurociągu, zaleca się owinięcie kadłuba hydrantu szeroka taśma izolacyjna, w celu lepszego zabezpieczenia przed korozyjnym oddziaływaniem środowiska gruntu.

Wykopy

Prace ziemne powinny być wykonywane zgodnie z obowiązującymi normami, PN-B-10736:1999 i PN-S-02205:1998, oraz zgodnie z ogólnie przyjętymi zasadami. Dno wykopu powinno być równe, pozbawione elementów o ostrych krawędziach. Zaleca się pozostawienie na dnie wykopu warstwy gruntu o grubości 5-10 cm powyżej projektowanej rzędnej dna wykopu przy ręcznym wykonywaniu i 20 cm przy mechanicznym wykonywaniu wykopu, a następnie pogłębienie ręczne do projektowanej rzędnej i odpowiednie wyprofilowanie. Wykonując wykopy przy pomocy sprzętu zmechanizowanego nie wolno dopuścić do przekroczenia projektowanej głębokości.

Montaż rurociągu

Montaż rur odbywać się może przy temperaturze od 0 do 30 °C, a łączenie z elementami stalowymi przy temp. Nie niższej niż 5 °C.

Zmiany kierunku trasy rurociągu można dokonywać za pomocą kształtek (łuki, kolana) lub przez odgięcie.

Zmianę kierunku trasy przez wygięcie dokonywać można tylko ręcznie. Niedopuszczalne jest wyginanie za pomocą sprzętu mechanicznego jak również przez jej podgrzewanie.

Łączenie rur PE odbywać się może za pomocą złączek elektrooporowych.

Łączenie rur PE z armaturą lub przewodami stalowymi odbywa się za pomocą połączeń kołnierzowych.

Zabezpieczenie wykopów

Wykop należy zabezpieczyć przed napływem wód opadowych. Przez cały czas trwania robót wykopy powinny być zabezpieczone oraz oznakowane zgodnie z wymogami BHP (Dz. U. Nr 47, poz 401 – Rozporządzenie Ministra Infrastruktury z dnia 6 lutego 2003r. w sprawie bezpieczeństwa i higieny pracy podczas wykonywania robót budowlanych).

Wykonawca ze względu na charakter terenu w jakim prowadzone będą roboty ziemne, powinien w sposób bardzo staranny wykonać zabezpieczenie wykopów. Proponuje się

o zorganizowanie prac w taki sposób, aby nie pozostawiać na noc głębokich wykopów lub zabezpieczać je drewnianymi blatami. Ze względu na bezpieczeństwo mieszkańców a zwłaszcza dzieci, sugeruje się wykonanie zabezpieczeń z oświetleniem.

Próba szczelności i dezynfekcja

Odcinki sieci wodociągowej przed zasypaniem (po wykonaniu warstwy ochronnej) należy podać próbie szczelności na ciśnienie 0,9 MPa. Wszystkie złącza powinny być odkryte dla możliwości sprawdzenia ewentualnych przecieków. Gdy przez okres 30 min. nie zaobserwuje się spadku ciśnienia, wynik próby należy uznać za pozytywny. Całość robót wykonać zgodnie z PN - 81/B - 10725 Wodociągi. Przewody zewnętrzne. Wymagania i badania przy odbiorze p.8 Wymagania i badania w zakresie szczelności przewodu.

Po uzyskaniu pozytywnych wyników próby szczelności, należy przewód poddać płukaniu, używając do tego celu czystej wody wodociągowej. Prędkość przepływu wody powinna umożliwiać usunięcie wszystkich zanieczyszczeń mechanicznych. Po płukaniu należy przeprowadzić dezynfekcję wodociągu przy użyciu roztworów wodnych np. wapna chlorowanego, lub roztworu podchlorynu sodu, przy czasie kontaktu wynoszącym 24 godziny. Zalecane stężenie 1 litr podchlorynu sodu na 500 litrów wody. Po 24 – godzinnym kontakcie, pozostałość chloru w wodzie powinna wynosić około 10 mg Cl₂/dm³. Po zakończeniu dezynfekcji i spuszczeniu wody z przewodu należy ponownie go przepłukać.

Oznakowanie

Należy wykonać szkice sytuacyjne lokalizacji tabliczek oznacznikowych oraz armatury z domiarami prostokątnymi. Na trasie wodociągu, 30cm nad wierzchem przewodu, rozmieścić taśmę ostrzegawczą z wkładem metalowym w kolorze niebieskim.

Bloki oporowe i podporowe

Zasuwę i kolano hydrantowe należy podeprzeć blokiem podporowym o wymiarach 0,4x0,4x0,2m. Na bloki stosować beton klasy C15/20. Armaturę odizolować od betonu grubą folią z PP lub PE. Kolana powyżej 11° i trójniki zabezpieczyć blokami oporowymi zgodnie z częścią rysunkową.

INFORMACJA O TECHNOLOGII ROBÓR ZIEMNYCH

Warunki posadowienia przewodu

W zależności od rodzaju gruntu występującego w poziomie posadowienia rurociągi można układać:

Bezpośrednio na gruncie rodzimym – podłoże naturalne lub na odpowiednio wzmocniony – podłoże wzmocnione.

Grunty rodzime można zastosować pod rurociąg, jeżeli są to grunty sypkie, suche (normalnej wilgotności):

Piaszczyste (grubo - , średnio – i drobnoziarniste);

Żwirowo – piaszczyste

Gliniasto – piaszczyste

W tych warunkach gruntowych rury można układać bezpośrednio na dnie wykopu dając pod rury tylko warstwę wyrównawczą z gruntu rodzimego, nie zagęszczoną o grubości od 10 do 15 cm. Grunt nie powinien zawierać ziaren większych od 20 mm.

Warunki stabilności obsypki rury elastycznej wymagają wzmocnienia jeżeli w poziomie posadowienia występują:

Naruszone grunty rodzime, które stanowić miały podłoże naturalne
Grunty skaliste, rumszowe, wietrzliny, grunty spoiste (gliny, ropy), piaski pylaste Grunt o niskiej nośności np. muły, torfy
Wzmocnienia podłoża dokonuje się poprzez wykonanie zagęszczonej ławy piaskowej, piaskowo – żwirowej, lub piaskowo – tłuczniowej.
Materiał podłoża wzmocnionego powinien spełniać następujące wymagania:
Nie powinien zawierać cząstek większych od 20 mm,
Nie może być zmrożony
Nie może zawierać kamieni o ostrych krawędziach lub innego łamanego materiału.
W przypadku gruntów o słabej nośności dodatkowo zastosować można geotkaninę jako warstwę separacyjną uniemożliwiającą wymieszanie materiału rodzimego z materiałem obsypki.

Obsypka

Obsypka rurociągu powinna być prowadzona po zakończeniu posadowienia i po jego odbiorze.

Materiał obsypki – obsypka piaskowa z dowozu.

Stopień zagęszczenia obsypki jest uzależniony od obciążenia i Wynosi:

- pod drogami min. 98 % ZMP

Obsypka powinna być zagęszczana warstwami o grubości od 10 do 30 cm.

Wysokość obsypki nad wierzchem rury po zagęszczeniu powinna wynosić co najmniej 15 cm. Obsypkę należy zagęszczać w tym samym czasie po obu stronach przewody w celu uniknięcia przemieszczenia.

Zasyпка rurociągu

Do zasyпки można przystąpić po wykonaniu pełnej obsypki i dokonaniu kontroli i stopnia zagęszczenia obsypki. Przed zasypaniem wykopu odkład gruntu powinien być szczegółowo sprawdzony, powinny być usunięte kamienie, bryły ziemi.

Dalszą zasypkę wykopu należy prowadzić warstwami, z zagęszczeniem co 20 cm. Materiał nie może być zmarznięty i zbrylony. Zasypkę rurociągu należy wykonywać z takiego materiału i w taki sposób, aby spełnione były wymagania stawiane przy rekonstrukcji danego terenu (drogi, chodniki, tereny zielone). Przewiduje się pełną wymianę gruntu z wykorzystaniem piasku z dowozu z uwagi na lokalizowanie w pasie drogowym. Stopień zagęszczenia zasyпки zależy od przeznaczenia terenu nad rurociągiem powinien wynosić 100% wg zmodyfikowanej metody Proctora z uwagi na lokalizowanie w pasie drogowym.

Zabezpieczenie wykopów

Wykop należy zabezpieczyć przed napływem wód opadowych. Przez cały czas trwania robót wykopy powinny być zabezpieczone oraz oznakowane zgodnie z wymogami BHP (Dz. U. Nr 47, poz 401 – Rozporządzenie Ministra Infrastruktury z dnia 6 lutego 2003r. w sprawie bezpieczeństwa i higieny pracy podczas wykonywania robót budowlanych).

Wykonawca ze względu na charakter terenu w jakim prowadzone będą roboty ziemne, powinien w sposób bardzo staranny wykonać zabezpieczenie wykopów. Proponuje się o zorganizowanie prac w taki sposób, aby nie pozostawiać na noc głębokich wykopów lub zabezpieczać je drewnianymi blatami. Ze względu na bezpieczeństwo mieszkańców a zwłaszcza dzieci, sugeruje się wykonanie zabezpieczeń z oświetleniem.

W celu zabezpieczenia wykopu przed ewentualnym przedostaniem się wód powierzchniowych i napływem wód gruntowych przy niekorzystnych warunkach pogodowych, należy zastosować rozwiązania w postaci układania rury drenarskiej na posypce piaskowej układanej na całej długości wykopu, po jednej jego stronie ze spadem

kierunku wykonanych rzępi z której wody wypompowywane będą za pomocą pompy typu szlamowego.

Na głównej trasie sieci kanalizacji deszczowej nie przewiduje się odwadniania ciągłego obniżającego naturalny poziom zwierciadła wody – na głębokości 4m nie stwierdzono występowania wód gruntowych. Wykopy zabezpieczyć za pomocą szalunków stalowych systemowych.

Stwierdzono występowanie wód na głębokości 4m (zwierciadło napięta) w okolicach zbiornika retencyjnego i przepompowni. W tym rejonie z uwagi na specyfikę układu warstw (soczewka piaskowa pomiędzy glinami) przewiduje się zabicie ścianek szczelnych, a wykop zabezpieczyć tymczasowym systemem drenarskim sprowadzonym do tymczasowej studni z odpompowaniem pompowym. W pierwszej kolejności wykonać odcinek sieci kanalizacji deszczowej z kolektorem tłocznym w celu wykorzystania możliwości zrzutu wód z odwodnienia wykopu.

Uwagi końcowe

- Roboty ziemne prowadzić zgodnie z normą PN-B-10736:1999 „Roboty ziemne -Wykopy otwarte dla przewodów wodociągowych i kanalizacyjnych - Warunki techniczne wykonania”.
- Przy realizacji robót należy zastosować się do wymagań zawartych
- w „Zeszycie nr 3 COBRTI INSTAL – Warunki techniczne wykonania i odbioru sieci wodociągowych” oraz „Zeszycie nr 9 COBRTI INSTAL – Warunki techniczne wykonania i odbioru sieci kanalizacyjnych”.
- Stosować się do instrukcji i warunków technicznych producentów materiałów oraz warunków zawartych w certyfikatach materiałów.
- Stosować się do warunków BHP zgodnie z:
 - Rozporządzenie Ministra Pracy i Polityki Socjalnej z dn. 26.09.1997r. w sprawie ogólnych przepisów bezpieczeństwa i higieny pracy., Dz. U. nr. 129 p. 844.
 - Rozporządzenie Ministra Infrastruktury z dn. 27.08.2002r. w sprawie szczegółowego zakresu i formy planu bezpieczeństwa i ochrony zdrowia oraz szczegółowego zakresu rodzajów robót budowlanych, stwarzających zagrożenia bezpieczeństwa i zdrowia ludzi., Dz. U. nr 151, poz. 1256.
 - Rozporządzenie Ministra Gospodarki z dn. 20.09.2001 rok, Dz. U. Nr 118, poz. 1263.
- Po wykonaniu, przed zasypaniem instalacji należy zgłosić do inwentaryzowania przez uprawnionego geodetę.
- W obrębie kolizji, skrzyżowań - prace ziemne wykonać ręcznie.
- Przy skrzyżowaniach dokonać przekopów kontrolnych celem weryfikacji przyjętych zagłębień.
- W przypadku wykrycia niezgodności lokalizacji uzbrojenia podziemnego powiadomić projektanta.
- Wszelkie zmiany względem przyjętych rozwiązań projektowych uzgodnić z projektantem przed rozpoczęciem robót.

mgr inż. Tomasz Sobolewski
Uprawnienia budowlane do projektowania
bez ograniczeń w specjalności instalacyjnej w zakresie
sieci, instalacji i urządzeń cieplnych, wentylacyjnych,
gazowych, wodociągowych i kanalizacyjnych
Nr ewid.: LOD/0725/POOS/07

mgr inż. Grzegorz Gala
Uprawnienia budowlane do projektowania
i kierowania robotami budowlanymi bez
ograniczeń w specjalności instalacyjnej w zakresie
sieci, instalacji i urządzeń cieplnych, wentylacyjnych,
gazowych, wodociągowych i kanalizacyjnych
Nr ewid.: LOD/4644/PWBS/21

WYKAZ WSPÓŁRZĘDNYCH GEODEZYJNYCH

STAROSTWO POWIATOWE
w Białymostku
Wydział Architektury i Budownictwa

KANALIZACJA DESZCZOWA

PZ	X (geod.)	Y (geod.)	
DI	5695086,30	6595257,13	
D1	5695086,33	6595262,42	
D2	5695085,65	6595268,26	
D3	5695083,01	6595305,09	
D4	5695105,46	6595330,29	
D5	5695104,46	6595371,35	
D5a	5695104,10	6595386,07	
D6	5695103,58	6595402,34	
D7	5695102,28	6595439,49	
D8	5695101,97	6595449,00	
D9	5695101,05	6595477,33	
D10	5695100,68	6595488,96	
D11	5695100,19	6595504,01	
D12	5695099,86	6595512,88	
D13	5695099,41	6595525,71	
D14	5695099,34	6595529,42	
Wp1	5695080,81	6595259,28	
Z	5695080,15	6595262,20	
Wp2	5695086,68	6595269,18	
Wp3	5695082,08	6595268,98	
Wp4	5695087,35	6595304,61	
Wp5	5695080,91	6595305,97	
Gr1	5695109,44	6595328,44	
Gr2	5695099,75	6595334,62	
Gr3	5695110,85	6595371,59	
Gr4	5695110,29	6595386,29	
Wp6	5695107,55	6595388,03	
Wp5a	5695102,96	6595387,88	
Gr5	5695099,83	6595402,17	
Gr6	5695099,73	6595404,67	
Gr7	5695108,49	6595440,19	
Wp7	5695101,19	6595440,67	
Wp7'	5695101,18	6595441,36	
	1	5695102,98	6595440,29
Wp8	5695105,70	6595440,81	
Wp8'	5695105,66	6595441,52	
Gr8	5695098,27	6595448,87	
Gr9	5695107,21	6595478,13	
D15	5695107,38	6595492,11	
Gr10	5695114,76	6595492,36	
Wp9	5695107,33	6595496,30	

STAROSTWO POWIATOWE
w Białymostku
Wydział Architektury i Budownictwa

Wp10	5695107,72	6595490,55
Wp11	5695099,03	6595505,00
2	5695100,81	6595504,81
Wp12	5695103,62	6595505,16
Gr11	5695106,33	6595504,38
Gr12	5695096,09	6595512,75
D16	5695095,28	6595528,25
Gr14	5695087,61	6595528,13
Gr13	5695089,76	6595534,53
Wp13	5695094,50	6595526,51
3	5695095,67	6595529,15
Wp14	5695094,29	6595532,02
T21	5695101,41	6595532,15
T20	5695099,74	6595584,17
T19	5695097,68	6595644,07
DR3	5695096,32	6595685,16
T18	5695095,68	6595704,34
T17	5695098,07	6595707,47
T16	5695095,05	6595798,86
T15	5695092,78	6595801,35
T14	5695091,36	6595832,93
DR2	5695091,30	6595840,38
T12	5695090,12	6595868,18
T11	5695088,61	6595914,00
T10	5695088,13	6595940,24
T9	5695087,06	6595960,59
T8	5695086,41	6595988,57
DR1	5695086,17	6595994,44
T7	5695085,11	6596019,86
T6	5695084,88	6596041,16
T5	5695083,87	6596057,92
T4	5695083,00	6596092,36
T3	5695082,26	6596103,10
T2	5695080,86	6596136,40
T1	5695068,97	6596152,43
T0	5695066,49	6596152,33
4	5695066,13	6596152,64
PP	5695064,38	6596152,24
ZB1	5695064,32	6596154,32
ZB2	5695063,90	6596171,61
SEP	5695063,82	6596173,16
OS	5695063,66	6596175,79
D17	5695074,12	6596176,24
D18	5695077,80	6596149,81
D19	5695079,28	6596126,74
D20	5695079,62	6596116,37
D21	5695080,75	6596087,73
D22	5695081,37	6596068,78

STAROSTWO POWIATOWE
w Beichatowie
Wydział Architektury i Budownictwa

D23	5695081,80	6596053,77
D24	5695082,91	6596018,76
D25	5695083,97	6595989,64
D26	5695084,58	6595968,76
D27	5695084,86	6595958,36
D28	5695085,35	6595944,14
D29	5695085,87	6595930,12
D30	5695086,44	6595914,78
D31	5695086,65	6595906,81
D32	5695087,59	6595880,18
D33	5695088,02	6595867,57
D34	5695088,50	6595854,82
D35	5695088,99	6595843,59
D36	5695090,67	6595793,17
D37	5695092,12	6595746,51
D38	5695092,85	6595723,71
D39	5695093,22	6595711,76
D40	5695093,59	6595700,17
D41	5695094,60	6595667,28
D42	5695095,14	6595650,17
D43	5695095,64	6595636,44
D44	5695097,58	6595580,46
D45	5695098,36	6595559,06
D46	5695098,63	6595549,85
Wp16	5695077,49	6596173,64
Wp15	5695072,98	6596173,02
Wp17	5695076,45	6596148,64
Gr15	5695075,48	6596126,64
Wp19	5695082,75	6596126,86
Wp18	5695078,20	6596125,57
Gr16	5695085,75	6596116,59
Gr17	5695076,90	6596085,33
Wp21	5695084,05	6596087,84
Wp20	5695079,50	6596087,77
Gr18	5695087,33	6596068,98
Gr1	5695078,00	6596053,62
Wp22	5695080,65	6596052,81
Wp23	5695085,21	6596053,16
Gr2	5695079,20	6596018,66
Gr21	5695088,99	6596018,98
Wp1	5695086,39	6596017,14
Wp24	5695081,83	6596017,75
GR22	5695080,14	6595989,50
GR23	5695089,94	6595990,00
GR25	5695080,76	6595968,67
GR24	5695090,74	6595966,89
wP27	5695088,03	6595968,88
Wp26	5695083,53	6595967,58

GR26	5695081,14	6595958,22
ODL	5695091,47	6595942,00
Wp28	5695084,81	6595929,15
Wp29	5695089,37	6595929,32
GR27	5695082,65	6595914,67
GR28	5695092,76	6595906,99
GR29	5695093,69	6595880,29
Wp30	5695086,92	6595866,39
Wp31	5695091,48	6595866,57
GR30	5695084,68	6595854,67
GR31	5695085,06	6595842,69
GR32	5695094,92	6595843,75
Wp32	5695087,77	6595842,16
Wp33	5695092,29	6595842,11
Wp35	5695089,43	6595791,97
Wp34	5695093,96	6595793,26
GR33	5695086,73	6595792,29
GR34	5695096,64	6595791,99
GR35	5695088,32	6595744,80
GR37'	5695098,25	6595743,83
Wp36	5695095,50	6595746,54
Wp36'	5695090,97	6595745,17
GR37a	5695098,95	6595723,92
GR37b	5695099,46	6595707,90
Wp38	5695092,15	6595711,15
Wp39	5695096,68	6595711,66
D47	5695102,36	6595694,77
GR39	5695116,55	6595695,26
Wp40	5695101,76	6595696,22
Wp41	5695102,02	6595691,24
GR38	5695089,87	6595700,05
Wp43	5695098,16	6595667,40
Wp42	5695093,63	6595666,24
GR41	5695090,97	6595667,18
GR40	5695100,93	6595664,29
GR42	5695091,51	6595650,07
GR43	5695101,84	6595636,67
GR44	5695093,89	6595580,39
GR45	5695103,74	6595580,68
Wp44	5695096,52	6595579,59
Wp45	5695101,08	6595579,78
WP46	5695097,29	6595558,22
Wp47	5695101,82	6595558,35
GR47	5695104,74	6595550,08

STAROSTWO POWIATOWE
w Bełchatowie
Wydział Architektury i Budownictwa

KANALIZACJA SANITARNA

	X (geod.)	Y (geod.)
Ts1	5695079,97	6596138,38
Ts2	5695079,95	6596139,04
Ts3	5695072,48	6596149,62
PS	5695072,28	6596150,99
S1	5695080,14	6596152,17
SI	5695081,83	6596141,47
Si1	5695106,68	6595429,24
S4	5695100,75	6595429,11

STAROSTWO POWIATOWE
w Belchatowie
Wydział Architektury i Budownictwa

WODA

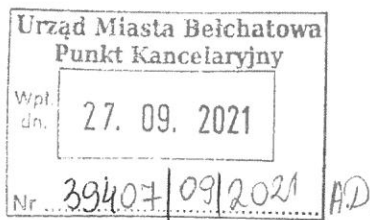
	X (geod.)	Y (geod.)
W1	5695085,29	6595315,81
W2	5695084,45	6595316,60
W3	5695102,81	6595334,66
W4	5695100,39	6595335,53

mgr inż. Tomasz Sobolewski
Uprawnienia budowlane do projektowania
bezpłatnie w specjalności instalacyjnej w zakresie
sieci, instalacji i urządzeń ciepłych, wentylacyjnych,
gazowych, wodociagowych i kanalizacyjnych
nr. ewid.: LOD/0725/POCS/07

Znak sprawy: TN.801 – 137 / 2021

DN / DO / TN / *PH0741* / 2021

Nr sprawy: BOK 2292 / 2021



Bełchatów, 17.09.2021 r.

Urząd Miasta Bełchatowa
ul. Kościuszki 1
97-400 Bełchatów

Dotyczy: warunków technicznych na budowę sieci kanalizacji deszczowej oraz przebudowę sieci wodociągowej i kanalizacji sanitarnej.

W odpowiedzi na podanie informujemy, że wydajemy warunki techniczne na budowę sieci kanalizacji deszczowej oraz wyrażamy zgodę na przebudowę sieci wodociągowej oraz sieci kanalizacji sanitarnej na działkach nr 1, 13/1, 15/4, 15/5, 15/6, 15/7, 15/8, 15/18, 15/49, 15/51, 16/1 obr. 4 w ul. Stalowej.

1. Sieć kanalizacji deszczowej zaprojektować zgodnie z niżej określonymi parametrami:

- Włączenie do kanału deszczowego $\varnothing 400$, do studni rewizyjnej o wys. rzędnych, 206,30/209,77 m znajdującej się w ul. Pabianickiej (dz. nr 1).
- Trasę projektowanej sieci przewidzieć w nawiązaniu do miejscowego planu zagospodarowania przestrzennego, w zakresie przewidzianym dla tej sieci.
- Uzyskać zgodę właścicieli działek na przebieg projektowanych kanalizacji na terenie stanowiącym jego własność (załączyć do dokumentacji technicznej).
- Kanalizację deszczową wykonać z rur kanalizacyjnych kielichowych PVC SN 8 z rdzeniem litym o ściankach gładkich, łączonych na uszczelkę gumową.
- Studnie rewizyjne na sieci:
 - rozmieszczenie maksymalnie co 50 m,
 - $\varnothing 1200$, z kręgów żelbetonowych z betonu klasy C 35/45, łączonych na uszczelki gumowe, z podstawą prefabrykowaną,
 - studnie posadzić na podłożu betonowym z betonu C 10/15 grubości 15 cm i podsypce piaskowej grubości 10 cm,
 - stopnie żłazowe montowane fabrycznie z zabezpieczeniem antykorozyjnym,
 - właz żeliwny samopoziomujący (w nawierzchni bitumicznej) typu ciężkiego klasy D 400, z pierścieniem odciążającym, wentylowany, z wypełnieniem betonowym,
- Przewidzieć podłączenie przyłączy i zaprojektować odejścia kan. deszczowej oraz wpustów ulicznych do projektowanego kanału w drodze za pomocą studzienek rewizyjnych,
- wpust uliczny z żeliwa sferoidalnego z rusztem uchylnym.

- studzienki do wpustów ulicznych z kręgów żelbetowych $\varnothing 500$ z osadnikiem głębokości 1 m, bez zaszyfonowania, w przypadku zagłębienia wylotu z wpustu mniejszego niż 1,3 m – wpust bez osadnika, z koszem do łapania zanieczyszczeń.
 - wpusty posadzić na podłożu betonowym z betonu C10/15 grubości 10 cm i podsypce piaskowej 10 cm.
2. Przebudowę sieci wodociągowej w przypadku kolizji wykonać zgodnie z niżej określonymi parametrami:
- Wodociąg wykonać z rur PE 100 SDR 11, PN 16 koloru niebieskiego. Zgrzewane doczołowo.
 - Zasuwy kołnierzone z żeliwa sferoidalnego PN 16, bezgniazdowe, z miękkim uszczelnieniem klina
 - Trasę przebudowanego wodociągu oznaczyć taśmą sygnalizacyjno-lokalizacyjną koloru niebieskiego z metalową wkładką.
 - Wszystkie uzgodnienia formalne leżą w gestii Inwestora.
3. Przebudowę sieci kanalizacji sanitarnej zaprojektować zgodnie z niżej określonymi parametrami:
- Trasę projektowanej sieci kanalizacji sanitarnej przewidzieć w nawiązaniu do miejscowego planu zagospodarowania przestrzennego, w zakresie przewidzianym dla tej sieci.
 - Uzyskać zgodę właścicieli działek na przebieg projektowanych kanalizacji na terenie stanowiącym jego własność (załączyć do dokumentacji technicznej).
 - Kanalizację sanitarną wykonać z rur kanalizacyjnych kielichowych PVC SN 8 z rdzeniem litym o ściankach gładkich, łączonych na uszczelkę gumową.
 - Studnie rewizyjne na sieci:
 - rozmieszczenie maksymalnie co 50 m,
 - $\varnothing 1200$ na kanalizacji sanitarnej z kręgów żelbetowych z betonu klasy C 35/45 łączonych na uszczelki gumowe, z podstawą prefabrykowaną, wypełnioną elementem dennym z tworzywa sztucznego,
 - studnie posadzić na podłożu betonowym z betonu C 10/15 grubości 15 cm i podsypce piaskowej grubości 10 cm,
 - stopnie żłazowe montowane fabrycznie z zabezpieczeniem antykorozyjnym,
 - właz żeliwny samopoziomujący (w nawierzchni bitumicznej) typu ciężkiego klasy D 400, z pierścieniem odciążającym, wentylowany, z wypełnieniem betonowym,
 - Włączenia kaskadowe w przypadku różnicy rzędnych między wlotem odejścia a dnem studzienki - 0,5 m. Kaskada wewnętrzna,

Kategorycznie zabrania się odprowadzania wód deszczowych do kanalizacji sanitarnej.

Po przebudowaniu sieci wodociągowej oraz kanalizacji sanitarnej należy zaktualizować mapę w Powiatowym Zasobie Dokumentacji Geodezji i Kartografii odciętych lub usuwanych odcinków, a pozostałe opisać jako „nieczynne”.

Wykonanie sieci należy zrealizować wg następujących zasad:

1. Wykonać dokumentację techniczną na aktualnym podkładzie geodezyjnym.
2. Dokumentację techniczną należy wykonać zgodnie z obowiązującymi przepisami i normami.
3. Dokumentację należy uzgodnić z "WOD.-KAN." Bełchatów oraz na naradzie koordynacyjnej prowadzonej przez Starostę Powiatowego w Bełchatowie.
4. Sieć i przyłącza może wykonać zakład lub osoba fizyczna uprawniona do prowadzenia tego rodzaju robót.
5. Termin prowadzenia robót należy ustalić z Urzędem Miasta Bełchatów oraz uzyskać zgodę na prowadzenie wykopów.
6. O rozpoczęciu robót wykonawca zobowiązany jest powiadomić „WOD.-KAN.” oraz Przedsiębiorstwo Gospodarki Mieszkaniowej w Bełchatowie, a po ich zakończeniu przed zasypaniem zgłosić do przeglądu technicznego.
7. Przed zasypaniem wykopów zgłosić do zainwentaryzowania przez służby geodezyjne wykonane sieci i przyłącza.
8. Po zakończeniu robót dostarczyć do "WOD.-KAN." jeden egzemplarz dokumentacji powykonawczej i inwentaryzacji.

PROSIMY O BEZWZGLĘDNE PRZESTRZEGANIE W/W WARUNKÓW.

Niniejsze warunki są załącznikiem do dokumentacji technicznej.

W ciągu dwóch lat od ich wydania należy opracować dokumentację techniczną, w przeciwnym wypadku warunki tracą ważność.

PREZES ZARZĄDU

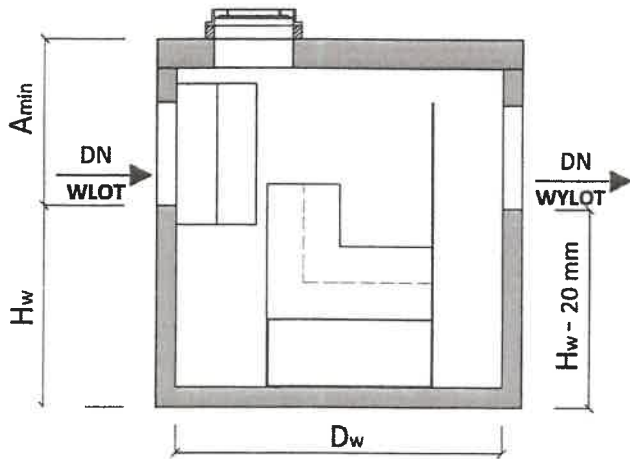

mgr inż. Piotr Pierzchała

Otrzymują:

1. Pełnomocnik: Grzegorz Piwnik, ul. Architektów 26a, 97-500 Radomsko,
2. Przedsiębiorstwo Gospodarki Mieszkaniowej Sp. z o.o., ul. Czyżewskiego 7, 97-400 Bełchatów,
3. TN aa.

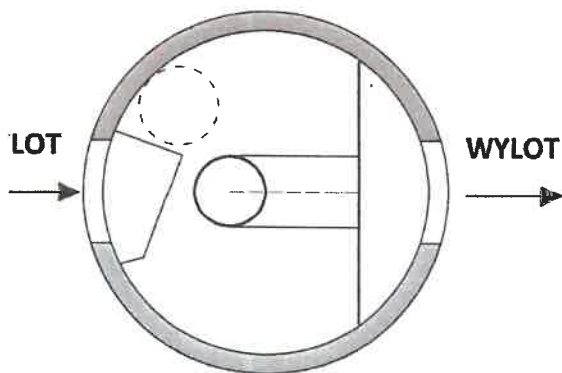
Wysokosprawny osadnik wirowy jednokomorowy

STAROSTWO POWIATOWE
w Trzebiechowie
Wydział Architektury i Budownictwa



Osadniki wirowe . . . przebadano dla przepływów nominalnych i maksymalnych, a wyniki testów potwierdził Instytut Techniki Budowlanej

Korpus wykonany zgodnie z normą Krajową Oceną Techniczną, z betonu klasy co najmniej C35/45, wodoszczelnego $\geq W8$, o nasiąkliwości poniżej 5%, mrozoodpornego F150 w wodzie i F50 w 2% NaCl, odpornego na substancje ropopochodne wg PN-EN 858-1.



Typ urządzenia $Q_{nom}(80\%)/Q_{max}$	Q_{nom} (80%) [dm ³ /s]	Q_{max} [dm ³ /s]	D_{w1} [mm]	H_w [mm]	A_{min}^{**} [mm]	Śred. rur wlot/ wylot DN ^{***} [mm]	Pojem. części osad. [dm ³]	Pojem. magaz. oleju [dm ³]	Masa najcięż. elem. [kg]	Masa całk. [kg]
20/200	20	200	1500	1340	940	max 500	1730	52	4500	5700

*) Q_{nom} (80%) [dm³/s] – wartość przepływu nominalnego dla sprawności osadnika wynoszącej 80%.

Q_{max} [dm³/s] – maksymalna przepustowość hydrauliczna urządzenia, przy której nie ma niebezpieczeństwa wypłukania zgromadzonych zanieczyszczeń.

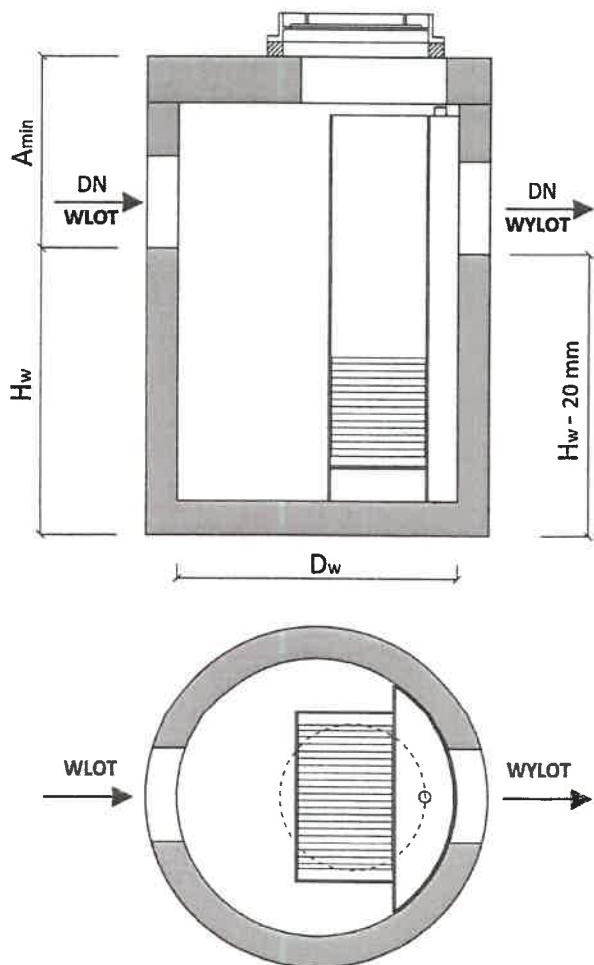
***) Zwiększenie wartości A poprzez zastosowanie dodatkowych kręgów nadbudowy.

****) Większe średnice rur na indywidualne zapytanie. Zwiększenie średnicy rury wpływa na wartość Amin.



Wysokosprawny separator lamelowy

STAROSTWO POWIATOWE
w Gólczałowie
Wydział Architektury i Budownictwa



Separatory przebadano dla przepływów nominalnych i maksymalnych, a wyniki testów potwierdził Instytut Techniki Budowlanej

wydanie 2. Separatory należą do oddzielaczy klasy I (zgodnie z normą PN-EN 858), mają oznakowanie CE dopuszczające do zastosowania na terenie Unii Europejskiej oraz oznakowanie znakiem budowlanym.

Korpus wykonany zgodnie z normą PN-EN 1917, z betonu klasy co najmniej C35/45, wodoszczelnego $\geq W8$, o nasiąkliwości poniżej 5%, mrozoodpornego F150 w wodzie i F50 w 2% NaCl, odpornego na substancje ropopochodne wg PN-EN 858-1.

Typ urządzenia Q_{nom}/Q_{max}	Przepustowość		Wymiary urządzenia			Średnica rur wlot/ wylot DN*** [mm]	Rzeczywista pojemność części osad. [dm ³]	Pojemność magazyn. oleju [dm ³]	Masa całkowita [kg]	Masa najcięższego elementu [kg]
	Q_{nom} [dm ³ /s] (NS)	Q_{max} [dm ³ /s]	D_w [mm]	H_w [mm]	A_{min}^{**} [mm]					
20/200	20	200	1200	1530	1020	max 600	180	300	4400	3600

*) Q_{nom} [dm³/s] (NS) – przepustowość nominalna urządzenia, przy której następuje zatrzymanie > 99% zanieczyszczeń ropopochodnych (wynik uzyskany podczas badania urządzenia zgodnie z wymaganiami normy PN-EN 858-1).

Q_{max} [dm³/s] - maksymalna przepustowość hydrauliczna urządzenia, przy której nie ma niebezpieczeństwa wypłukania zgromadzonych zanieczyszczeń.

***) Zwiększenie wartości A poprzez zastosowanie dodatkowych kręgów nadbudowy.

****) Większe średnice rur na indywidualne zapytanie. Zwiększenie średnicy rury wpływa na wartość Amin.