

Gniezno, dnia 29.07.2024 r.

GR.273.81.2024

ZAPYTANIE OFERTOWE

1. Zamawiający: Wójt Gminy Gniezno al. Reymonta 9-11 62-200 Gniezno zaprasza do złożenia ofert w postępowaniu dotyczącym udzielenia zamówienia, którego wartość nie przekracza kwoty 130 000 zł **netto - sprzedaż wraz z dostawą i montażem urządzeń siłowni zewnętrznej przy boisku w Szczytnikach Duchownych Gmina Gniezno**

2. Zamawiający:

Gmina Gniezno

Al. Reymonta 9-11

62-200 Gniezno

3. **Przedmiot zamówienia:**

4. Przedmiotem zamówienia jest: - **sprzedaż wraz z dostawą i montażem urządzeń siłowni zewnętrznej przy boisku w Szczytnikach Duchownych Gmina Gniezno**

a) Wyciąg górny – 1 szt.

- ogólny wymiar urządzenia ok 93 x 142 cm
- wysokość ok. – ok. 185 cm
- wysokość upadku: ok. 52 cm
- powierzchnia zderzenia ok. 393 x 422 cm
- konstrukcja: Stal S235
- zabezpieczenie konstrukcji: podkład cynkowy
- wykończenie: lakier poliestrowy HDPE anty-skid
- fundament: urządzenie mocowane w fundamencie betonowym

TOLERANCJA RÓŻNICY WYMIARÓW 3%

Elementy składowe

- słup z rury fi 108 mm
- konstrukcja wykonana z rur fi 42,3 mm – 60,3 mm
- przeguby wyposażone w łożyska zamknięte 2RS
- siedzisko i oparcie
- rączki z tworzywa

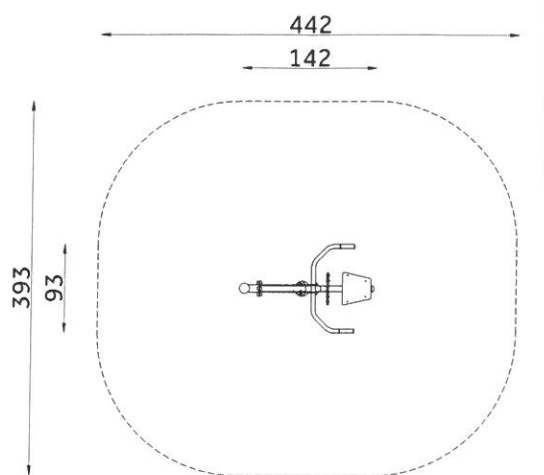
Urząd Gminy Gniezno, Al. Reymonta 9-11, 62-200 Gniezno

Tel: 61 424 57 50 Fax: 61 424 57 51

e-mail: sekretariat@urządgmyny.gniezno.pl www.urządgmyny.gniezno.pl

Kolor: RAL 7035 popiel/RAL 4005 fioletowy. Urządzenie przeznaczone dla młodzieży, osób dorosłych lub dla użytkowników powyżej 140 cm wzrostu.

Rzut urządzenia:



b) Motyl klasyczny – 1 szt.

- ogólny wymiar urządzenia ok 82 x 122 cm
- wysokość ok. – ok. 185 cm
- wysokość upadku: ok. 52 cm
- powierzchnia zderzenia ok. 382 x 422 cm
- konstrukcja: Stal S235
- zabezpieczenie konstrukcji: podkład cynkowy
- wykończenie: lakier poliestrowy HDPE anty-skid
- fundament: urządzenie mocowane w fundamencie betonowym

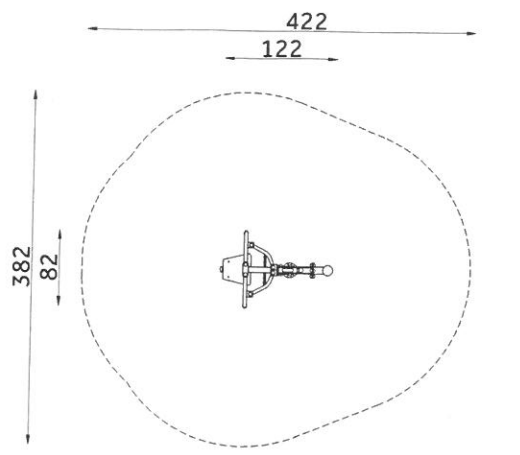
TOLERANCJA RÓŻNICY WYMIARÓW 3%

Elementy składowe

- słup z rury fi 108 mm
- konstrukcja wykonana z rur fi 33,7 mm – 60,3 mm
- przeguby wyposażone w łożyska zamknięte 2RS
- siedzisko i oparcie
- rączki z tworzywa

Kolor: RAL 7033 popiel/RAL 4005 fioletowy. Urządzenie przeznaczone dla młodzieży, osób dorosłych lub dla użytkowników powyżej 140 cm wzrostu.

Rzut urządzenia:



5. **Miejsce realizacji zamówienia:** Gmina Gniezno, wieś Szczytniki Duchowne – teren przy placu zabaw
6. **Termin realizacji:** Nieprzekraczalny termin wykonania zamówienia: do 24 września 2024 r.
7. Udzielenie zamówienia/podpisanie umowy winno nastąpić nie później niż w terminie 3 dni od dnia wyboru wykonawcy. Zlecenie/umowa zostanie przekazana w formie elektronicznej.
8. **Miejsce i termin złożenia oferty:** za pomocą platformy zakupowej do dnia 01 sierpnia 2024 r do godz. 10:00
9. **Warunki płatności:** faktura końcowa płatna w terminie do 14 dni od dnia przedłożenia faktury wystawionej po dokonaniu odbioru kompletnego przedmiotu zamówienia.
10. **Sposób przygotowania oferty:** w wersji elektronicznej w języku polskim.
11. **Kryterium wyboru oferty:** cena 100%
12. **Warunki udziału w postępowaniu:**
 - O udzielenie zamówienia mogą ubiegać się wykonawcy, którzy:
 - a) posiadają uprawnienia do wykonywania określonej działalności lub czynności, jeśli ustawy nakładają obowiązek posiadania tych uprawnień,
 - b) posiadają niezbędną wiedzę i doświadczenie oraz dysponują potencjałem technicznym i osobami zdolnymi do wykonania zamówienia,

c) znajdują się w sytuacji ekonomicznej i finansowej zapewniającej wykonanie zamówienia.

13. Wszelkich informacji dotyczących przedmiotu zamówienia udziela:

Anna Grajkowska, a.grajkowska@ug.gniezno.idsl.pl,

Mariusz Rojewski m.rojewski@ug.gniezno.idsl.pl

14. Zamawiający zastrzega możliwość odstąpienia od realizacji zamówienia bez podania przyczyny.

15. Wykonawca oświadcza, że oferowane przedmioty/urządzenia są fabrycznie nowe, posiadają stosowne certyfikaty i atesty dopuszczające do użytkowania (znaki bezpieczeństwa). Wymagana dokumentacja do urządzeń dostarczona musi być Zamawiającemu razem z dostawą.