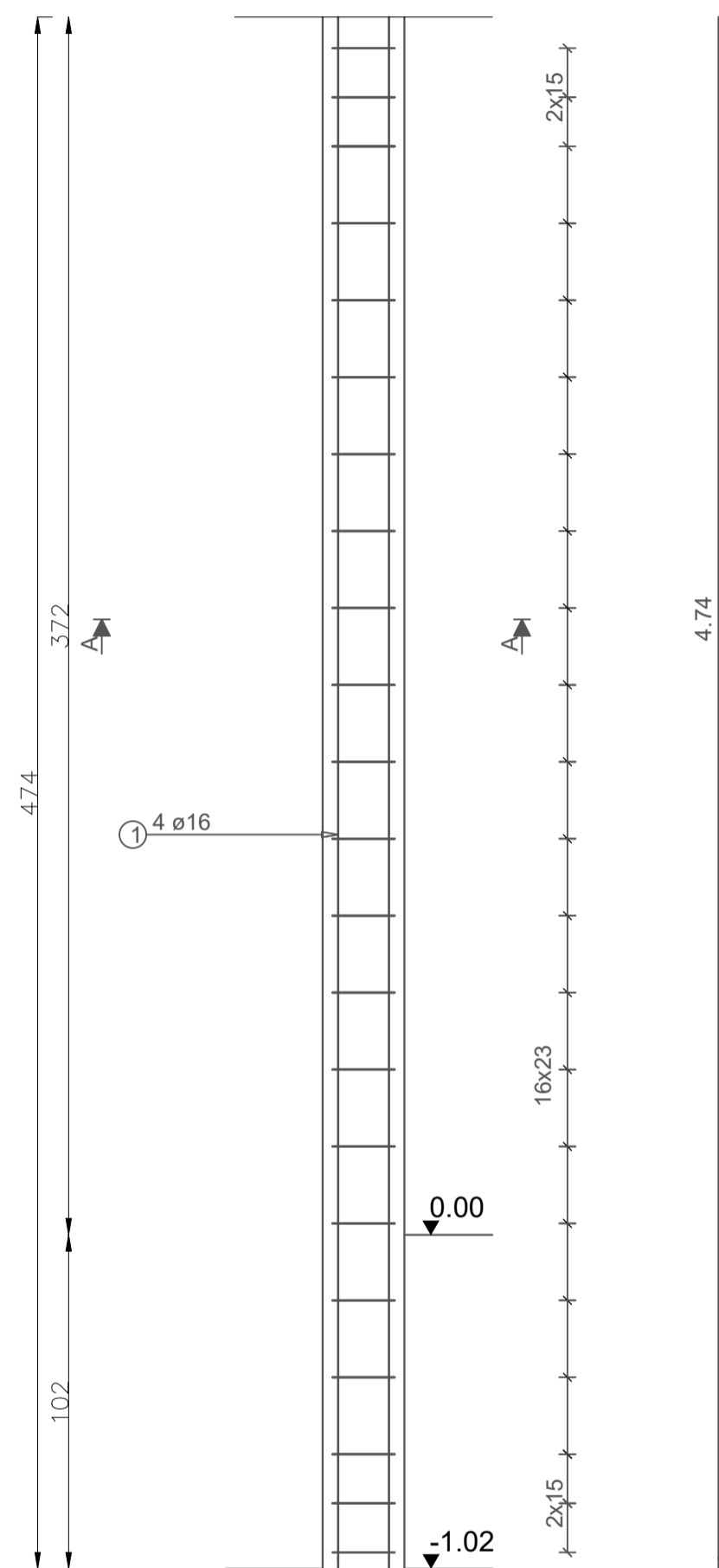
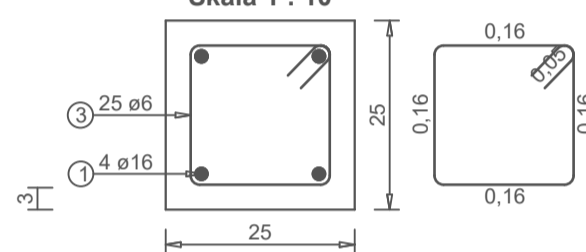


Widok
Skala 1 : 20
Poz.3.5.01/1



ZESTAWIENIE ZBROJENIA							
Nr	Ilość	Stal	Ø	Długość (m)	Ciężar (t)	Długość całkowita (m)	Ciężar całkowity (t)
1	4	B500A	16	4.74	0.04	18.96	0.04
3	21	B500A	6	0.85	0.00	17.85	0.00
Długość całkowita						36.81 m	
Ciężar całkowity						0.04 t	

Przekrój A-A Pręty główne
Skala 1 : 10



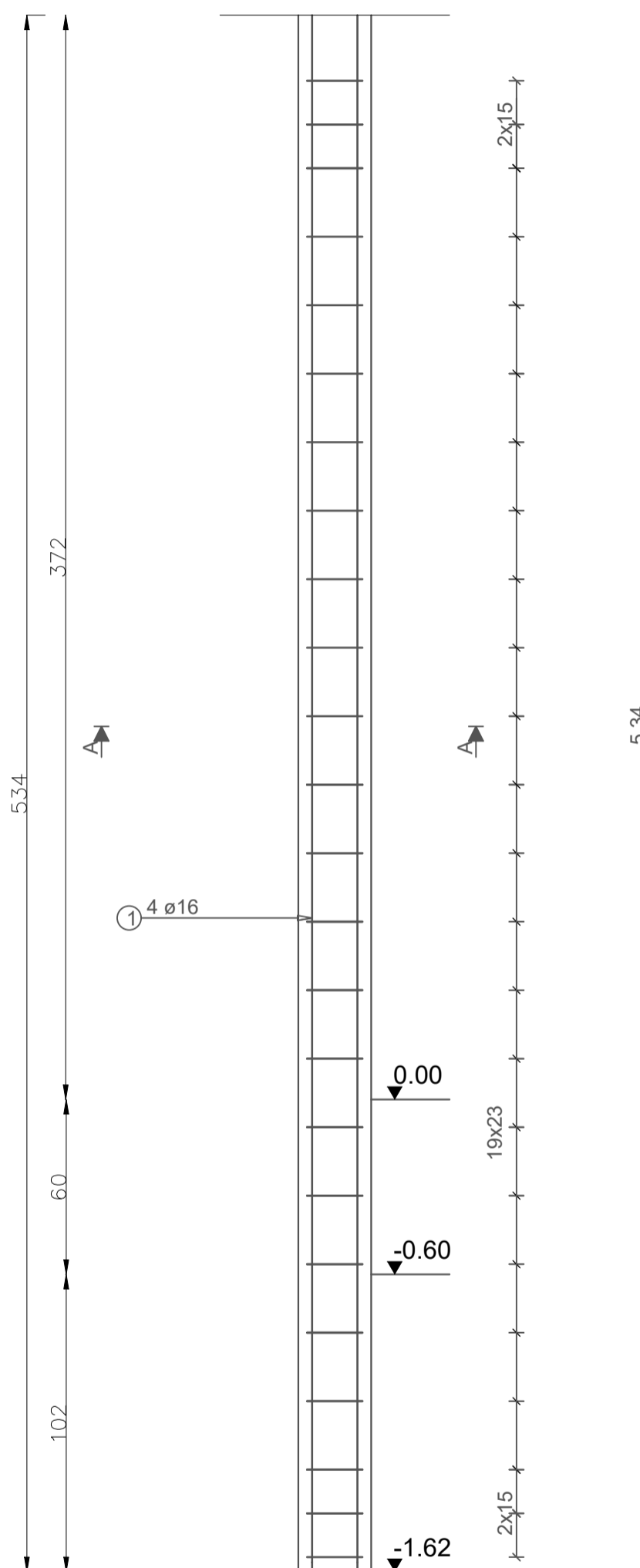
Beton: C20/25 (0,30m³)

- Zgodnie z PN-EN 338:2019
- Klasa ekspozycji: XC1
- Klasa konsystencji: S3
- Klasa zawartości chlorków: Cl 0,20
- Max. nominalny górny wymiar kruszywa: D_{max}=16mm

Stal: B500SP (wg wykazu)

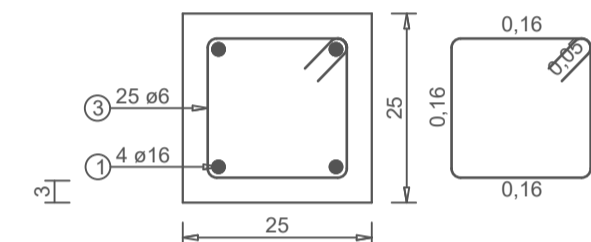
- Zgodnie z PN-EN ISO 3766:2006
- Nominalna grubość otuliny: c_{nom} = 30mm
- Promień gięcia prętów: 4Ø dla ≤16mm
7Ø dla > 16mm
- Minimalna długość zakładu prętów: Ø50
- Podkładki dystansowe zbrojenia co 50cm (4szt./m²)

Widok
Skala 1 : 20
Poz.3.6.01/1



ZESTAWIENIE ZBROJENIA							
Nr	Ilość	Stal	Ø	Długość (m)	Ciężar (t)	Długość całkowita (m)	Ciężar całkowity (t)
1	4	B500A	16	5.34	0.04	21.36	0.04
3	24	B500A	6	0.85	0.00	20.40	0.00
Długość całkowita						41.76 m	
Ciężar całkowity						0.04 t	

Przekrój A-A Pręty główne
Skala 1 : 10



Beton: C20/25 (0,31m³)

- Zgodnie z PN-EN 338:2019
- Klasa ekspozycji: XC1
- Klasa konsystencji: S3
- Klasa zawartości chlorków: Cl 0,20
- Max. nominalny górny wymiar kruszywa: D_{max}=16mm

Stal: B500SP (wg wykazu)

- Zgodnie z PN-EN ISO 3766:2006
- Nominalna grubość otuliny: c_{nom} = 30mm
- Promień gięcia prętów: 4Ø dla ≤16mm
7Ø dla > 16mm
- Minimalna długość zakładu prętów: Ø50
- Podkładki dystansowe zbrojenia co 50cm (4szt./m²)

UWAGI:

1. Zestawienia stali i betonu wykonano dla 1 szt.
2. Wszystkie wymiary podano w centymetrach.
3. Wszystkie rzędne podano w metrach.
4. Rysunek należy rozpatrywać łącznie z opisem technicznym konstrukcji oraz projektem architektury.
5. Wszelkie rozbieżności należy wyjaśnić z projektantami obiektu.
6. Przed odbiorem deskowania należy sprawdzić zgodność rozmieszczenia otworów z projektami branżowymi.
7. Rysunek należy rozpatrywać łącznie z rysunkami elementów dochodzących.
8. W przypadku nie opisanych indywidualnie stosować zasady zgodnie z PN-EN-1992-1-1.



HYDROPROJEKT WŁOCŁAWEK SP. Z O. O.
87-800 Włocławek, ul. Szpitalna 9/1
tel.: +48 502 033 292, +48 509 708 577
mail: biuro@hydroprojec.pl
www.hydroprojec.pl

Nazwa zamierzenia inwestycyjnego:

Budowa Centrum Integracji Społecznej wraz z niezbędną infrastrukturą techniczną przewidzianego do realizacji na działkach o nr ewidencyjnym 61/10, 61/6, 62/3, 61/8, 63 położonych w miejscowości Kruszyn (obręb ewidencyjny 0012 Kruszyn) - gmina Włocławek

Adres / Lokalizacja:

Województwo kujawsko-pomorskie, powiat włocławski, gmina Włocławek, działki nr 61/10, 61/6, 62/3, 61/8, 63 obręb 0012 Kruszyn.

Investor:

Gmina Włocławek
ul. Królewiecka 7, 87-800 Włocławek

Projektant:

mgr inż. Paweł Gerba
KUP/0105/PWOK/14

Sprawdzający:

mgr inż. Agata Łukasik
KUP/0079/POOK/08

Etap:

Projekt techniczny

Branta:

Konstrukcyjna

Tytuł:

Poz.3.5.01/1, Poz.3.6.01/1

Skala: 1:20

Data: 12.10.2021r.

Numer: K08

Rozwiązania zawarte w niniejszym opracowaniu stanowią własność projektantów i mogą być stosowane, powielane oraz udostępniane osobom trzecim jedynie na podstawie pisemnego zezwolenia, z zastrzeżeniem wszystkich skutków prawnych.