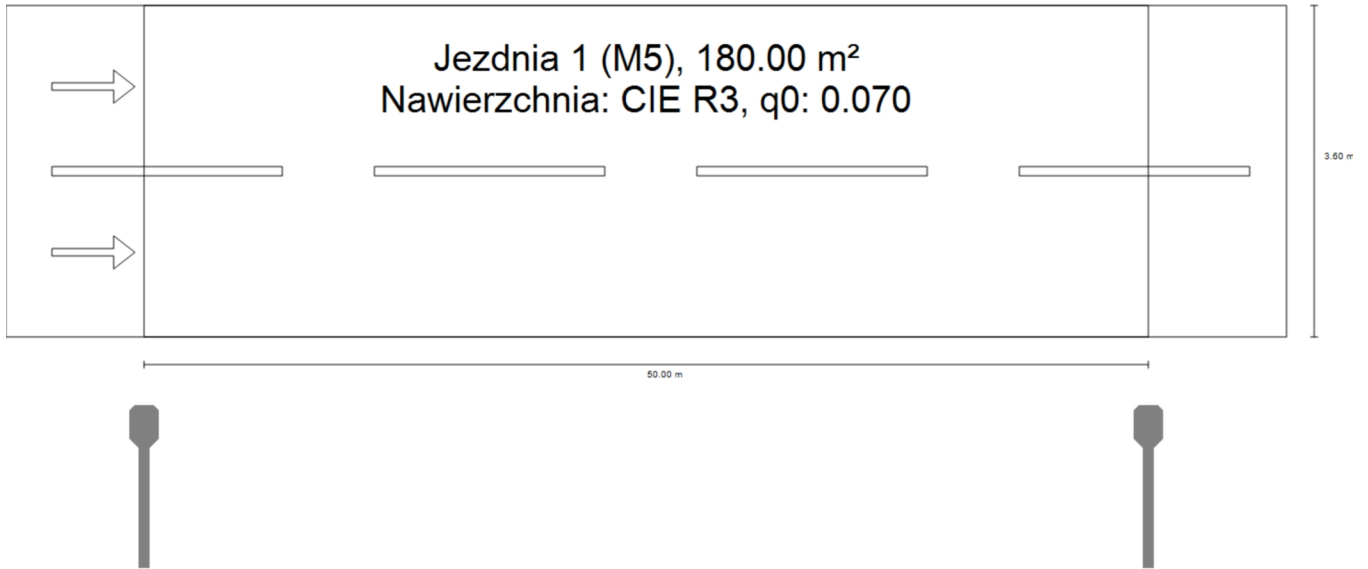


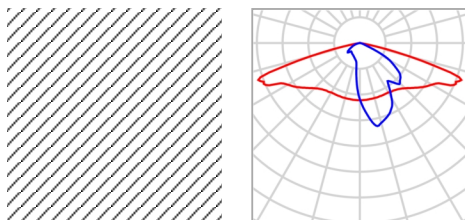
**Kopiska**

Ulica 1

**Podsumowanie (do EN 13201:2015)**



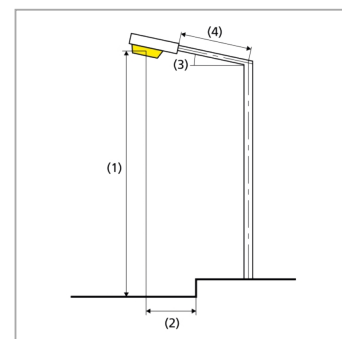
Ulica 1

**Podsumowanie (do EN 13201:2015)**

Producent	ZPSO ROSA	P	55.0 W
Numer artykułu	2223133/4/DW	$\Phi_{\text{Lampa}}$	8650 lm
Nazwa artykułu	Cuddle II LED REG 48 4000K DW	$\Phi_{\text{Oprawa}}$	7449 lm
Wyposażenie	1x Samsung LH351C 4000K 48W	$\eta$	86.12 %

Cuddle II LED REG 48 4000K DW (z jednej strony na dole)

Odstęp słupa	50.000 m
(1) Wysokość punktu świetlnego	9.500 m
(2) Nawis punktu świetlnego	-1.000 m
(3) Nachylenie wysięgnika	5.0°
(4) Długość wysięgnika	1.500 m
Godziny pracy w ciągu roku	4000 h: 100.0 %, 55.0 W
Zużycie	1100.0 W/km
ULR / ULOR	0.00 / 0.00
Maks. natężenia światła W każdym kierunku tworzącym podany kąt z dolną linią pionową przy zainstalowanym i gotowym do użytku oświetleniu.	$\geq 70^\circ$ : 833 cd/klm $\geq 80^\circ$ : 118 cd/klm $\geq 90^\circ$ : 2.98 cd/klm
Klasa natężenia oświetlenia Wartości natężenia światła w [cd/klm] do obliczania klasy natężenia światła odnoszą się do strumienia świetlnego lampy, zgodnie z EN 13201:2015.	G*2
Klasa wskaźnika oślnienia	D.0



Ulica 1

**Podsumowanie (do EN 13201:2015)**

Wyniki dla pól oceny

	Rozmiar	Obliczono	Zad.	Kontrola
Jezdnia 1 (M5)	L <sub>m</sub>	0.58 cd/m <sup>2</sup>	≥ 0.50 cd/m <sup>2</sup>	✓
	U <sub>o</sub>	0.54	≥ 0.35	✓
	U <sub>l</sub>	0.40	≥ 0.40	✓
	TI	13 %	≤ 15 %	✓
	R <sub>EI</sub>	0.70	≥ 0.30	✓

Obliczono współczynnik konserwacji 0.80 dla instalacji.

Wyniki dla wskaźników wydajności energetycznej

	Rozmiar	Obliczono	Zużycie
Ulica 1	D <sub>p</sub>	0.036 W/lx*m <sup>2</sup>	-
Cuddle II LED REG 48 4000K DW (z jednej strony na dole)	D <sub>e</sub>	1.2 kWh/m <sup>2</sup> rok,	220.0 kWh/rok