

**PROJEKT TECHNICZNY KONSTRUKCYJNY-WYKONAWCZY**

Nazwa elementu projektu budowlanego	PODEST DREWNIANY NA KONSTRUKCJI Z PROFILI STALOWYCH SPAWANYCH
Nazwa zamierzenia budowlanego	BUDOWA BJK
Adres obiektu budowlanego	Biecz ul. Kolejowa
Kategoria obiektu budowlanego	-
-Nazwa jednostki ewidencyjnej -Nazwa i numer obrębu ewidencyjnego -Numery działek ewidencyjnych objętych opracowaniem	120502_4 Miasto Biecz 0001 – Biecz -
INWESTOR: ADRES INWESTORA:	Bieckie Centrum Kultury

Zakres opracowania	Funkcja projektanta	Imię i nazwisko nr uprawnień budowlanych	Data opracowania	Podpis
ARCHITEKTURA + KONSTRUKCJA	Projekt opracował	Jan wójcik	03/2023	<b>JAN WOJCIK</b> Nr ew. upr. UAN-2-8346-17/86 U.W.Krosno Korczyzna 201, 20-340 Biecz tel. 531 784-007, 11/685-132-04-98
	Spec. Uprawnień	Arch--konstrukcyjno-budowlana		
	Numer uprawnień	UAN-2-8346-17/86		

**ZATWIERDZENIE PROJEKTU:**

EGZ.NR Data opracowania: marzec 2023

**OPIS DO KONSTRUKCJI**  
**Podestów drewnianych na konstrukcji z profili stalowych spawanych****PROJEKT TECHNICZNY ROBOCZY****1. Dane konstrukcyjno- materiałowe.**

Przedmiotem projektu jest wykonanie podestów drewnianych okrągłych na konstrukcji z profili stalowych spawanych

**Rodzaje podestów co do wielkości :**

Podest o średnicy 670,0m - szt 5

Podest o średnicy 452,0m - szt 2

Podest o średnicy 290,0m - szt 2

Konstrukcja stalowa wykonana z profili stali S235JRG2 (stal spawalna)  
Do spawania elementów stalowych zastosować **spawanie pachwinowe**  
Wykonane elementy konstrukcji stalowej należy ocynkować

**Zastosowane profile stalowe:**

Profil kwadratowy o wymiarach 50x 50 x 5 mm

Profil prostokątny o wymiarach 50 x 20 x 2 mm

Profil płaskownik o wymiarach 50 x 5 mm

**Zastosowane elementy drewniane :**

Łata drewniana blatu górnego o wymiarach 100x 40 mm

Łata drewniana boczna o wymiarach 50 x 40 mm

Elementy drewniane przykręcać wkrętami samogwintującymi

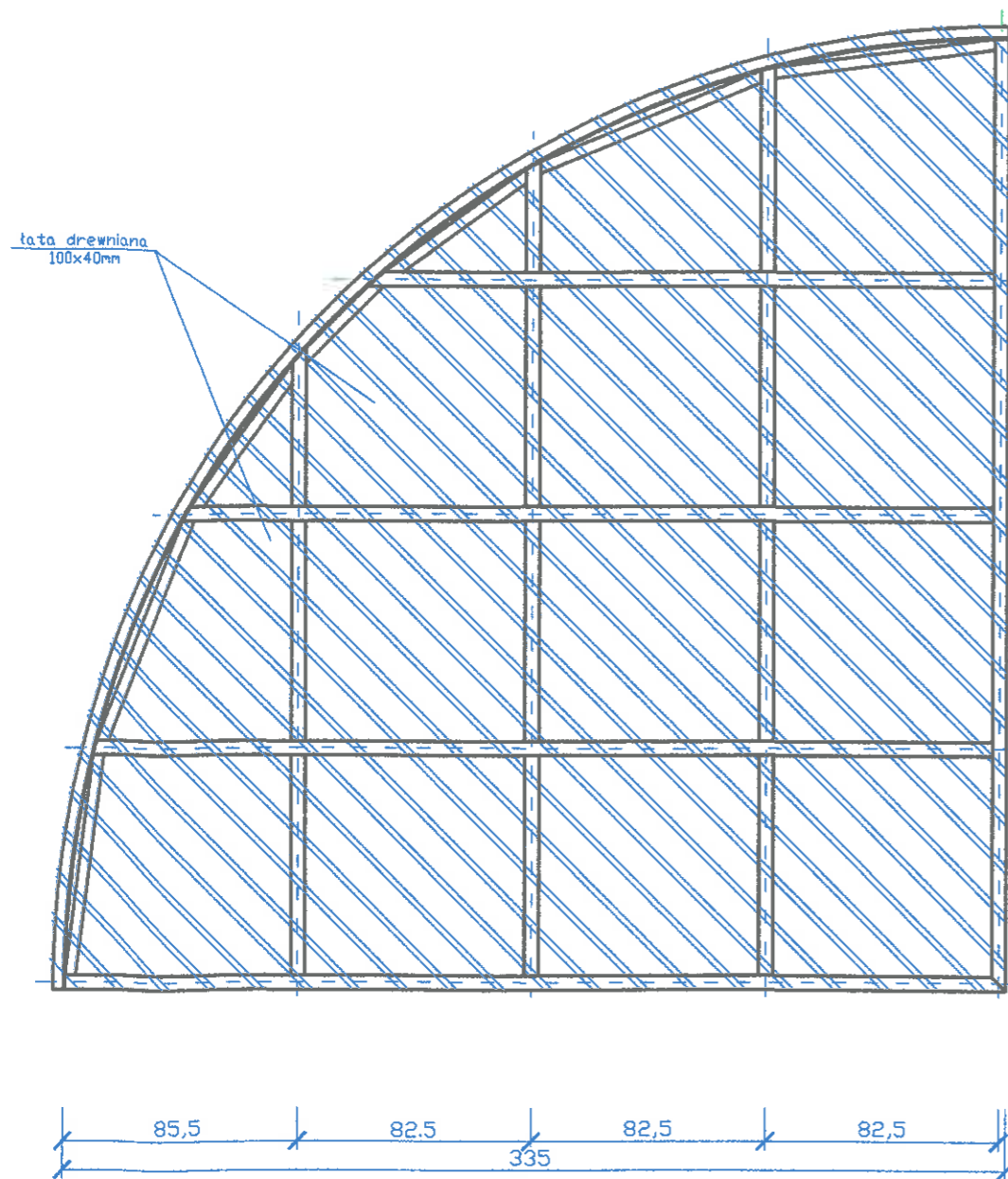
Elementy drewniane zaimpregnować środkami ochronnymi

Blaty i listwy boczne w **kolorze drewna**

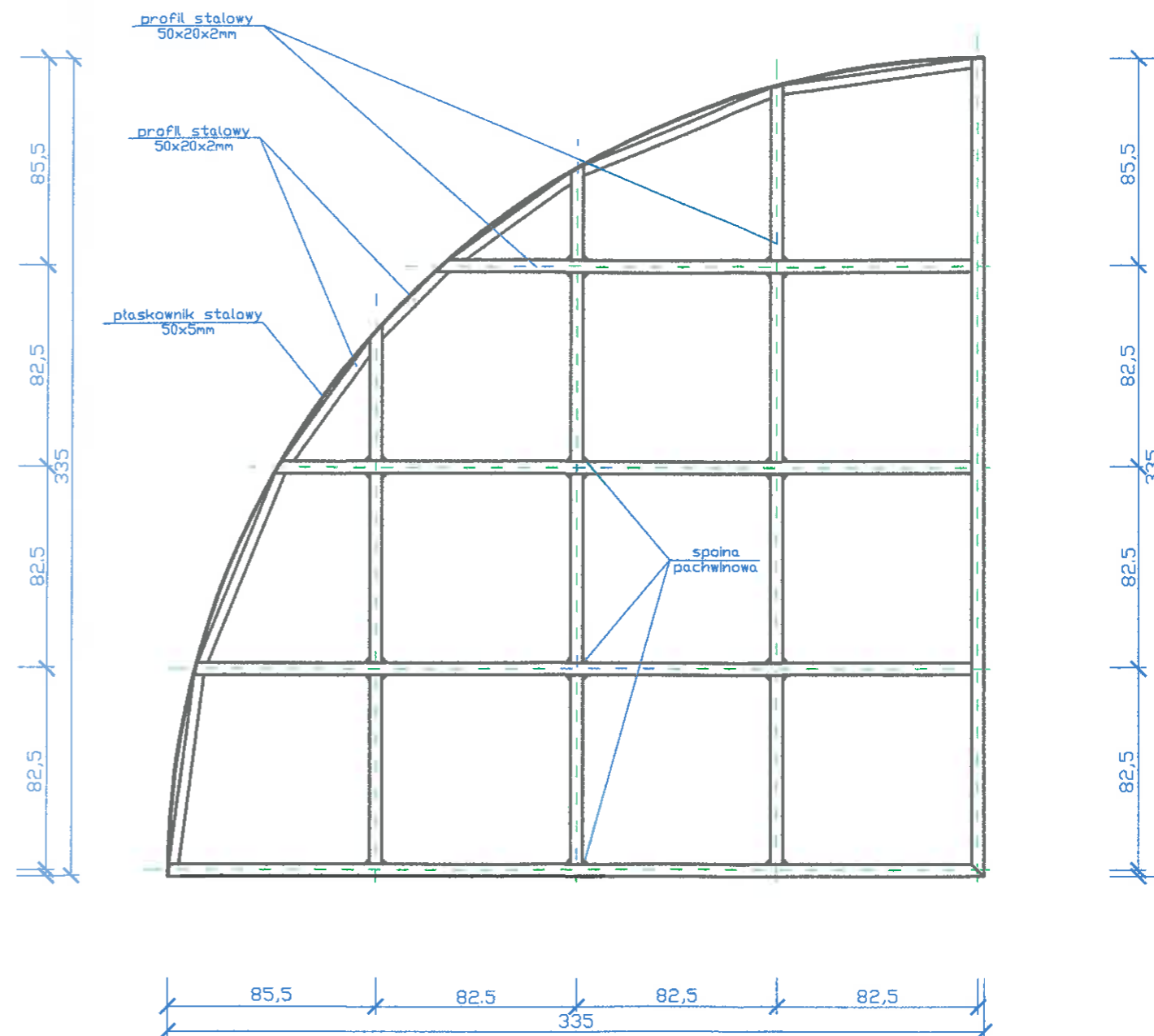
Podesty są kształtu okrągłego składają się z czterech części (ćwiartki)  
które są łączone zapięciem hakowym


# KONSTRUKCJA STALOWA PODESTU SPAWANA

Płyta górna



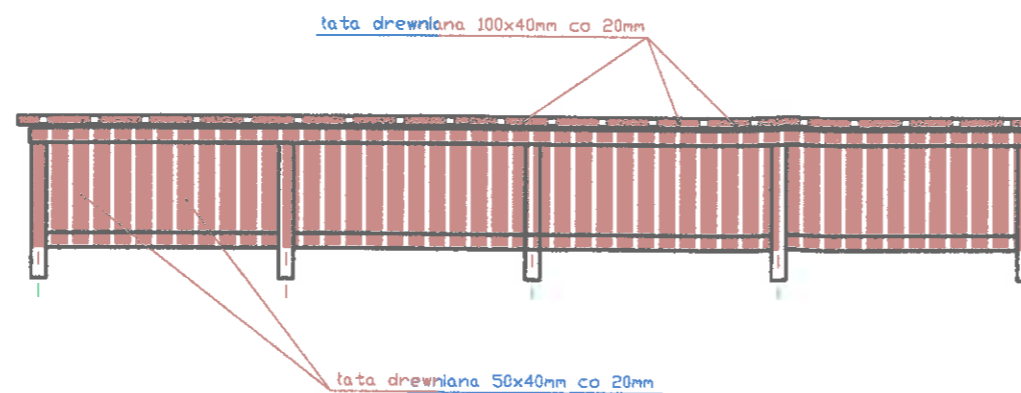
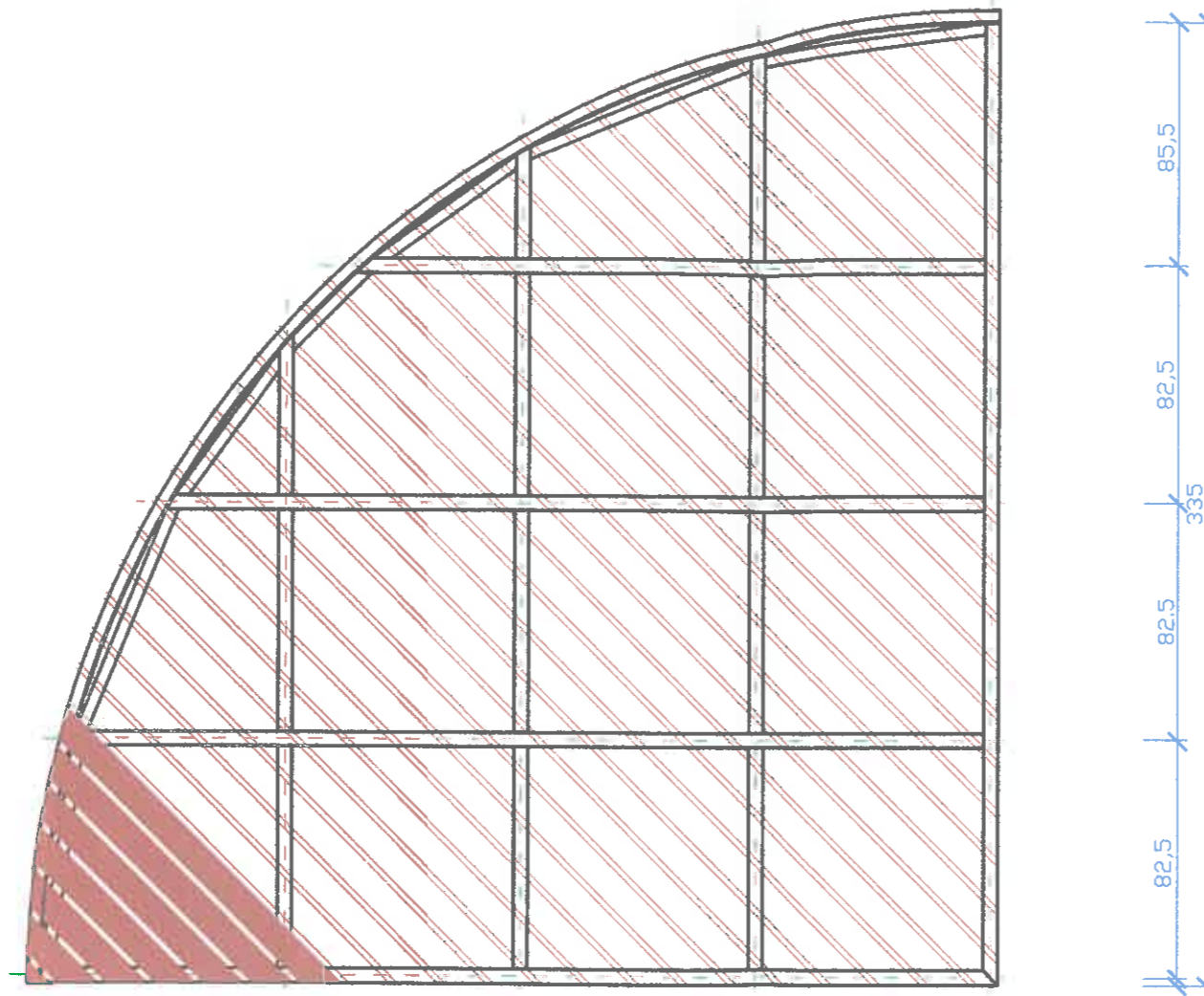
Płyta dolna



OBIEKT:		BJK	
ADRES INWESTYCJI:		Biecz, ul. Kolejowa	
PROJEKTANT -WYKONAŁ: Jan Wójcik upr. konstrukcyjno-bud. UAN-2-8346-17/86			
TYTUŁ RYSUNKU:		Konstrukcja podestu drewnianego na profilu stalowym	
DATA:	03/2023	SKALA 1:25	Rys. 1a

# KONSTRUKCJA STALOWA PODESTU SPAWANA

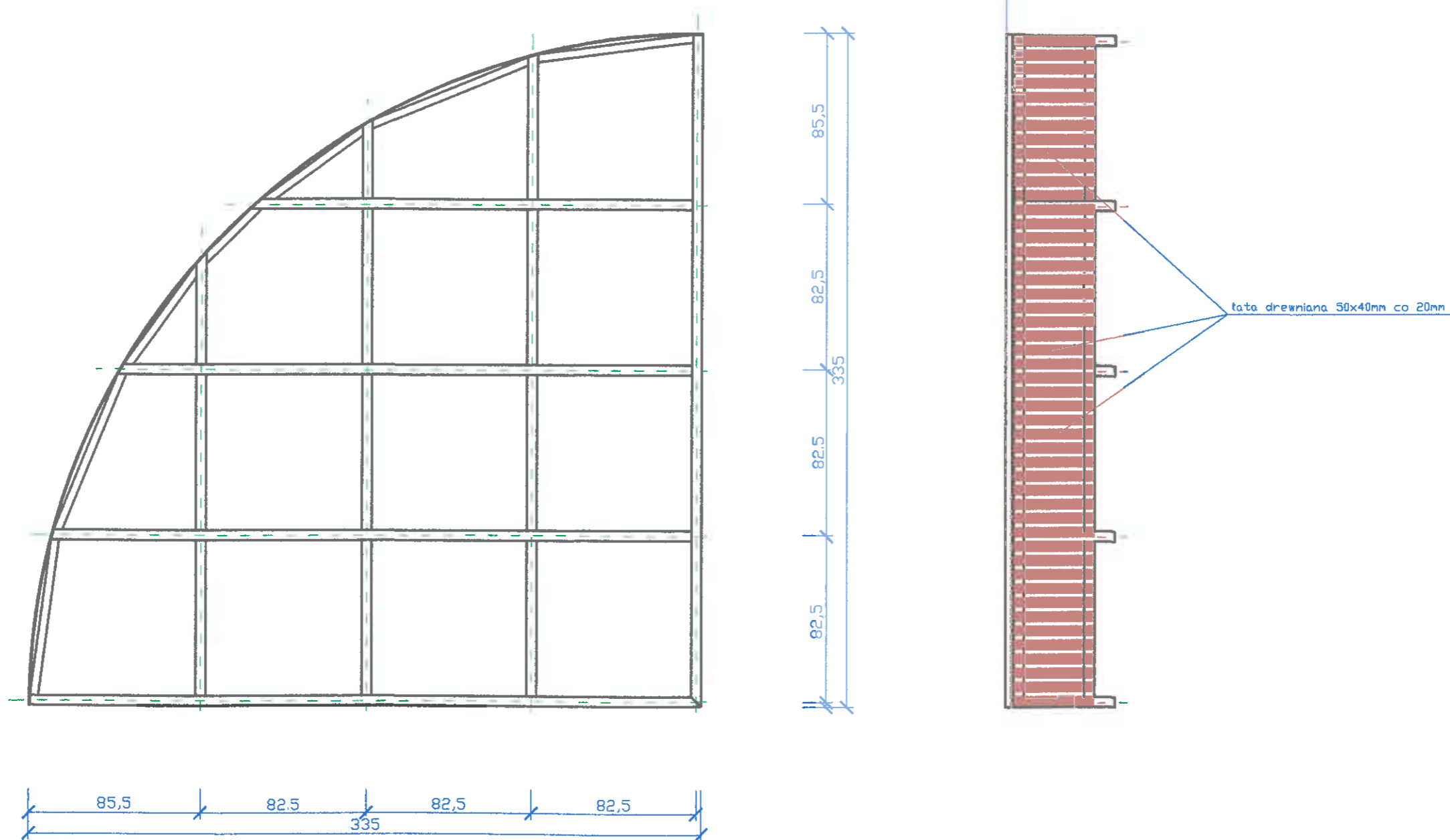
Płyta górna



OBIEKT:	BJK		
ADRES INWESTYCJI:	Biecz, ul. Kolejowa		
PROJEKTANT -WYKONAŁ: Jan Wójcik upr. konstrukcyjno-bud. UAN-2-8346-17/86			
TYTUŁ RYSUNKU:	Konstrukcja podestu drewnianego na profilu stalowym		
DATA:	03/2023	SKALA 1:25	Rys. 1b

# KONSTRUKCJA STALOWA PODESTU SPAWANA

Płyta dolna



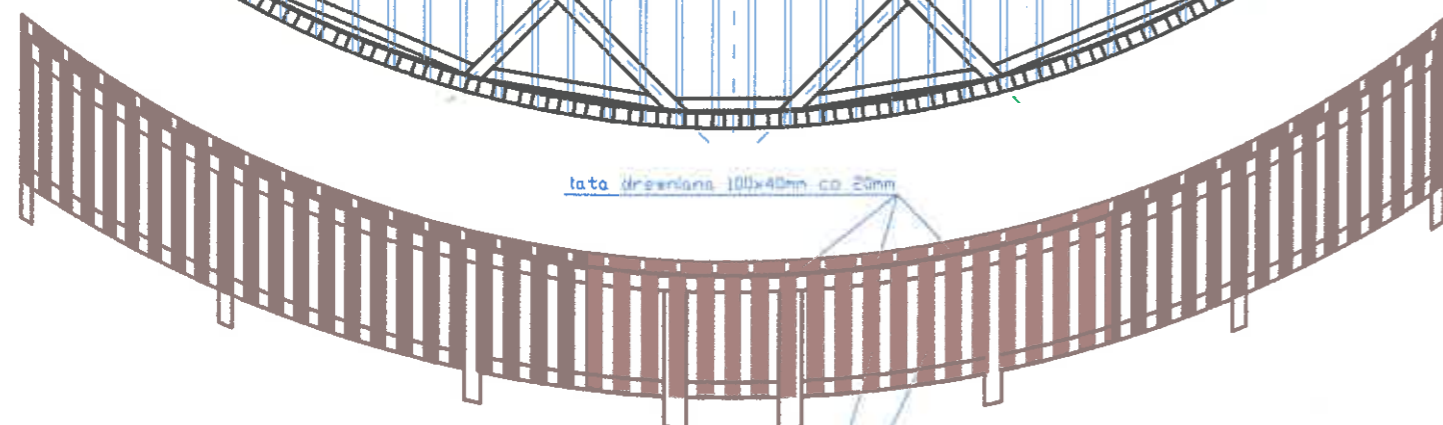
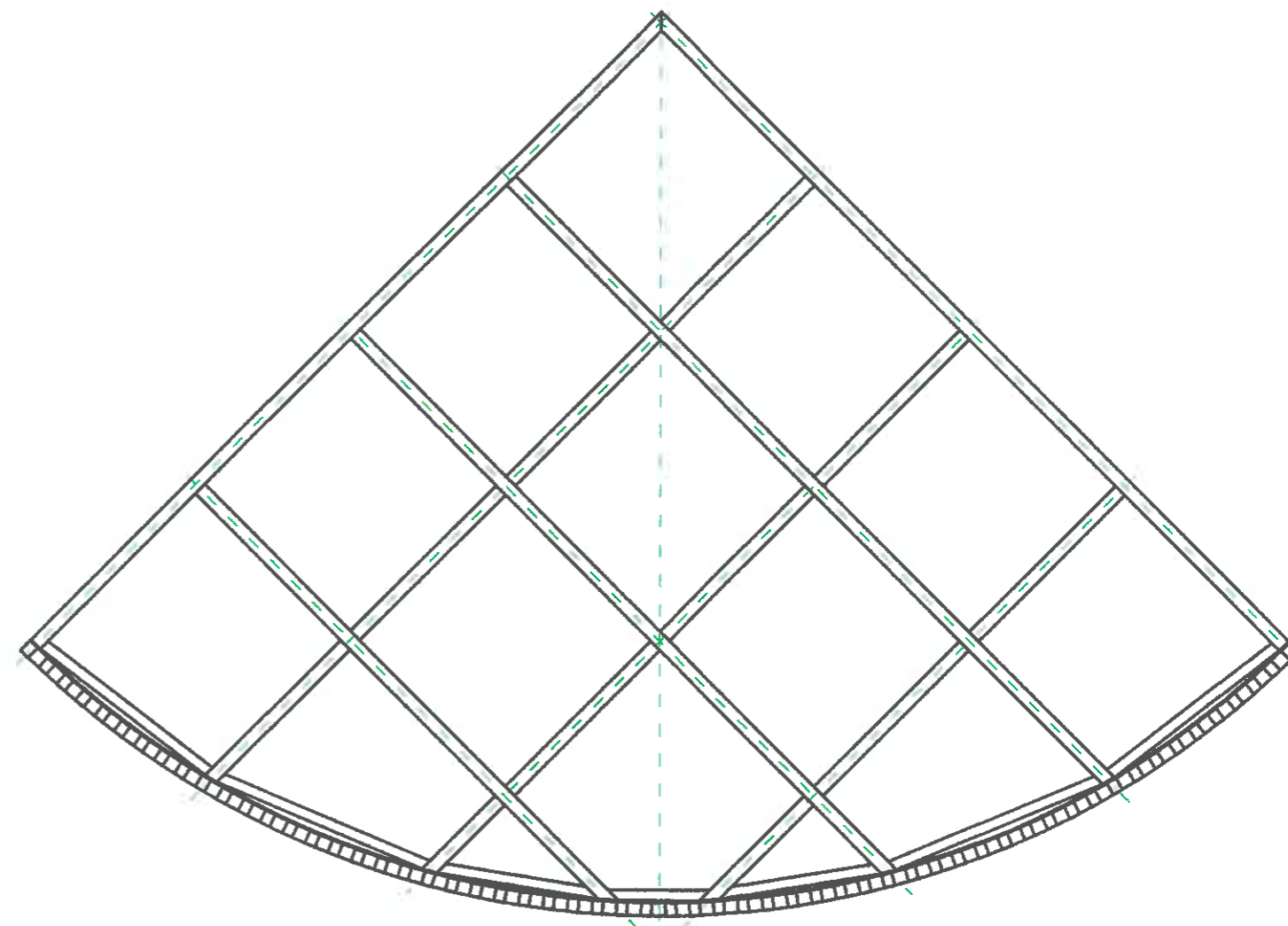
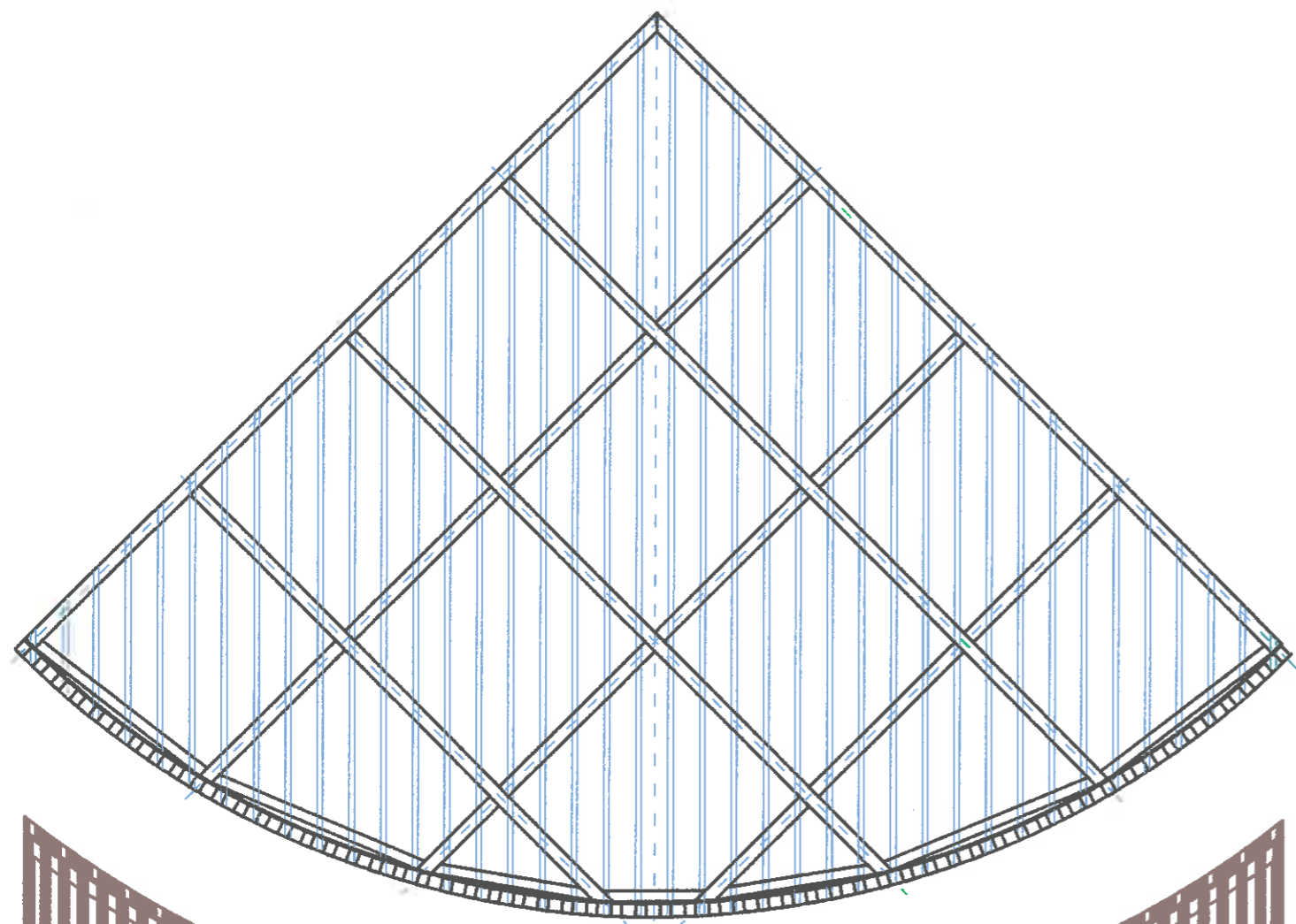
OBIEKT:	BJK		
ADRES INWESTYCJI:	Biecz, ul. Kolejowa		
PROJEKTANT -WYKONAŁ: Jan Wójcik upr. konstrukcyjno-bud. UAN-2-8346-17/86			
TYTUŁ RYSUNKU:	Konstrukcja podestu drewnianego na profilu stalowym		
DATA:	03/2023	SKALA 1:25	Rys.1c




# KONSTRUKCJA STALOWA PODESTU SPAWANA

Płyta dolna

Płyta górna

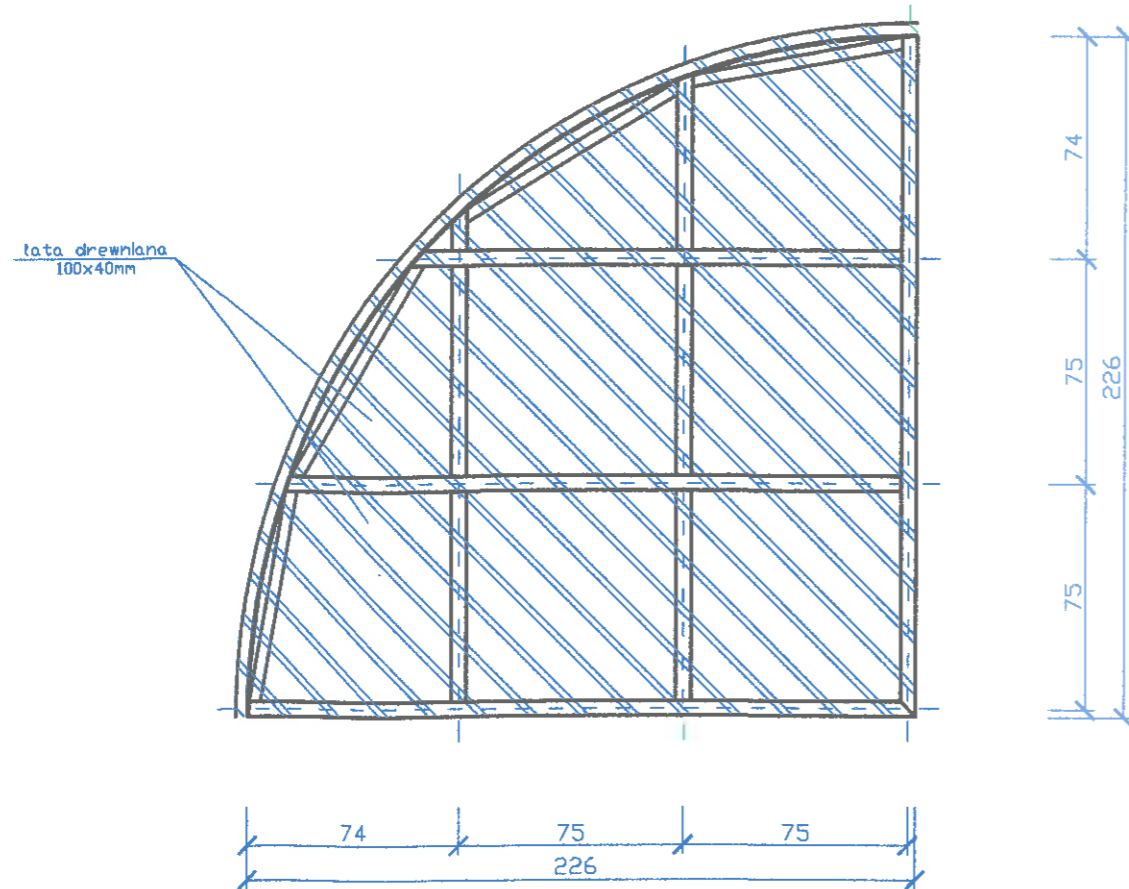


lata drewniana 50x40mm co 20mm

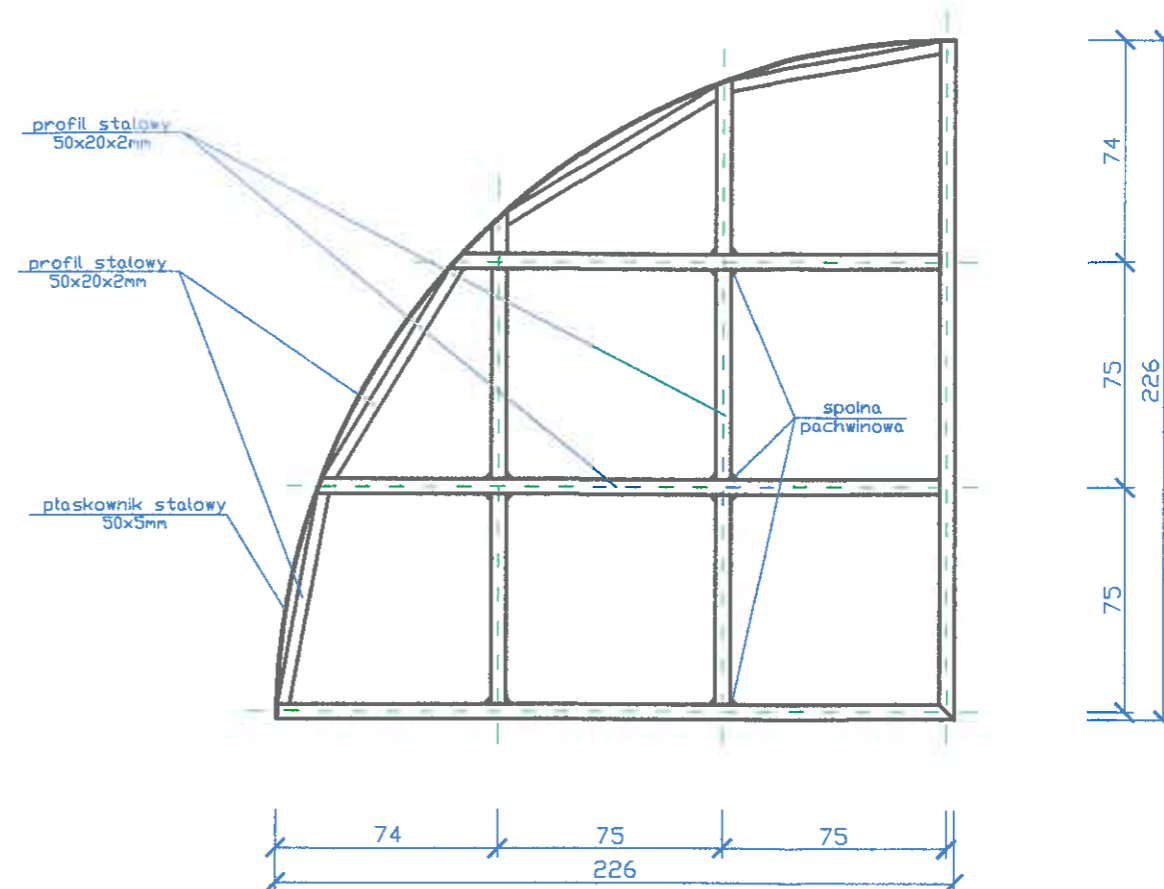
OBIEKT:		BJK	
ADRES INWESTYCJI:		Biecz, ul. Kolejowa	
PROJEKTANT - WYKONAŁ: Jan Wójcik upr. konstrukcyjno-bud. UAN-2-8346-17/86			
TYTUŁ RYSUNKU:		Konstrukcja podestu drewnianego na profilu stalowym	
DATA:	03/2023	SKALA 1:25	Rys. 1d


# KONSTRUKCJA STALOWA PODESTU SPAWANA

Płyta górna



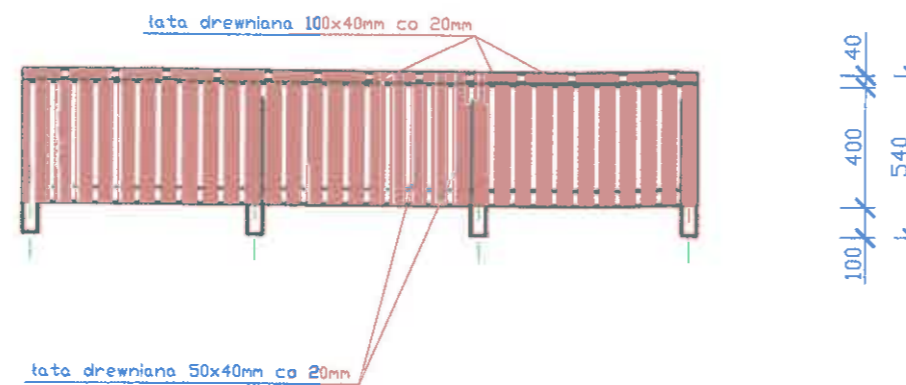
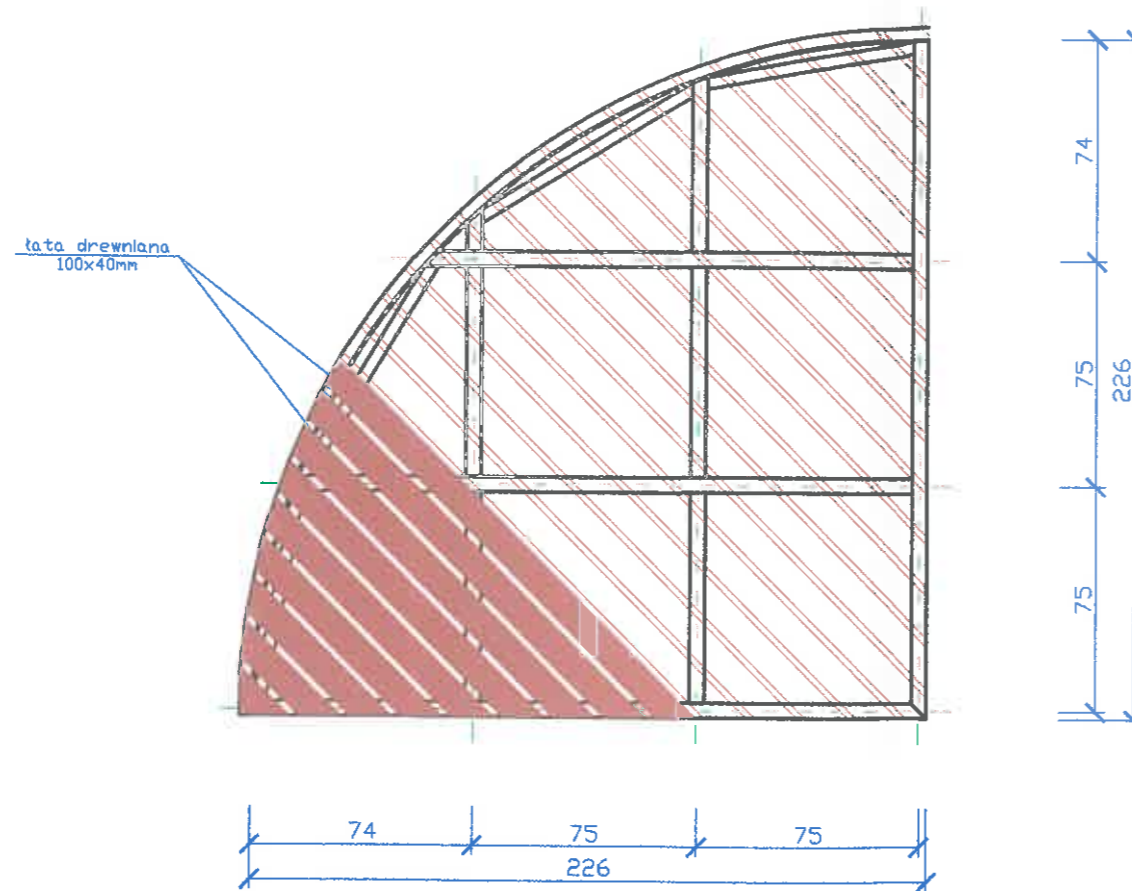
Płyta dolna




OBIEKT:		BJK	
ADRES INWESTYCJI:		Biecz, ul. Kolejowa	
PROJEKTANT -WYKONAŁ: Jan Wójcik upr. konstrukcyjno-bud. UAN-2-8346-17/86			
TYTUŁ RYSUNKU:		Konstrukcja podestu drewnianego na profilu stalowym	
DATA:	03/2023	SKALA 1:25	Rys. 2a

# KONSTRUKCJA STALOWA PODESTU SPAWANA

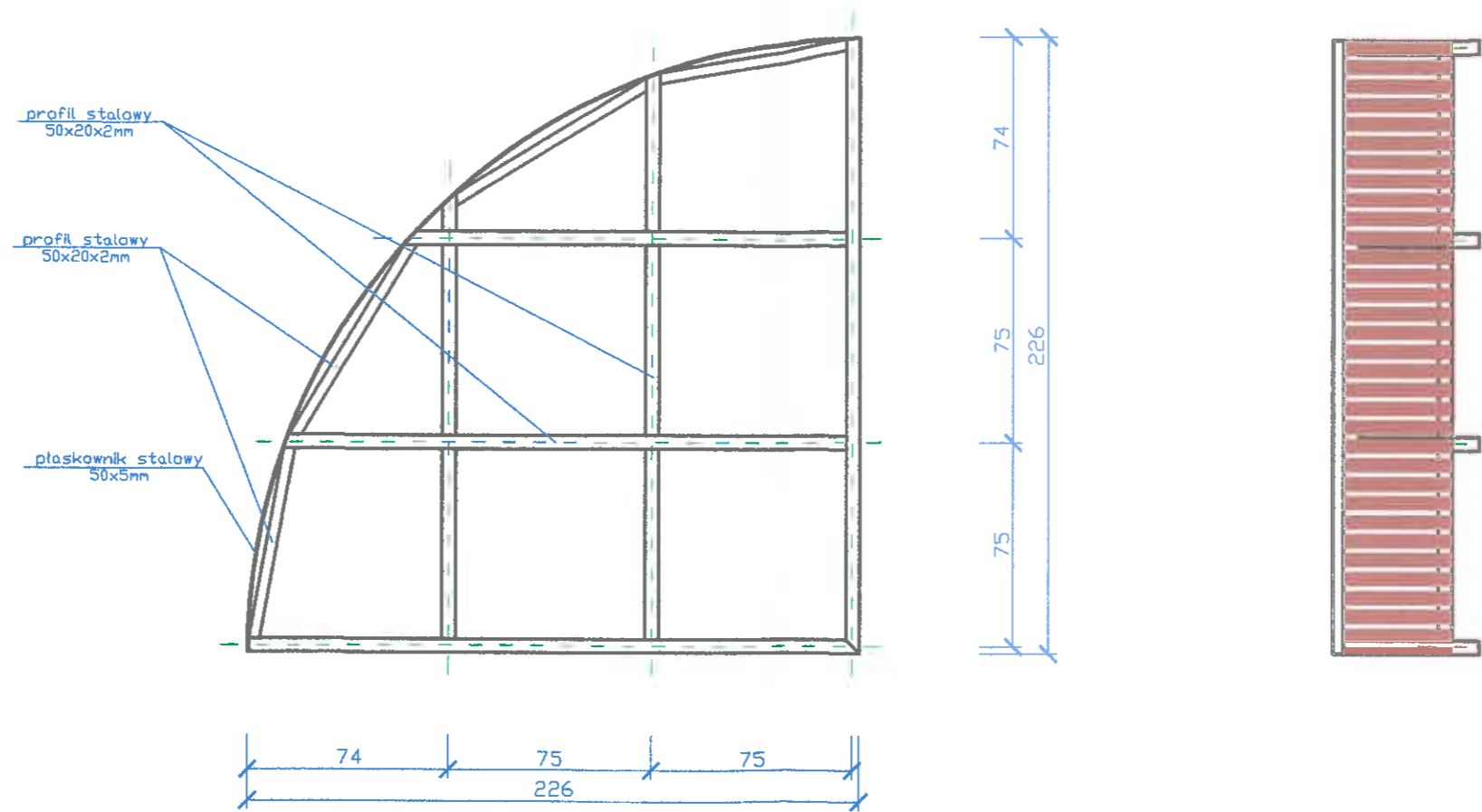
Płyta górna



OBIEKT:		BJK	
ADRES INWESTYCJI:		Biecz, ul. Kolejowa	
PROJEKTANT -WYKONAŁ: Jan Wójcik upr. konstrukcyjno-bud. UAN-2-8346-17/86			
TYTUŁ RYSUNKU:		Konstrukcja podestu drewnianego na profilu stalowym	
DATA:	03/2023	SKALA 1:25	Rys. 2b

# KONSTRUKCJA STALOWA PODESTU SPAWANA

Płyta dolna

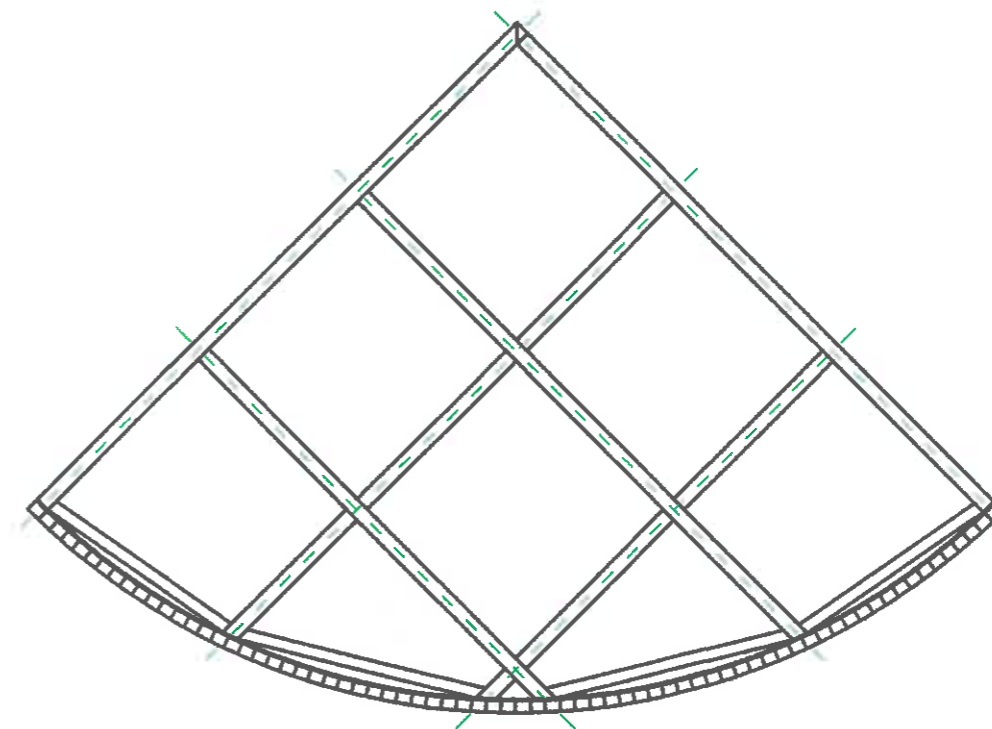


OBIEKT:	BJK
ADRES INWESTYCJI:	Biecz, ul. Kolejowa
PROJEKTANT -WYKONAŁ: Jan Wójcik upr. konstrukcyjno-bud. UAN-2-8346-17/86	
TYTUŁ RYSUNKU:	Konstrukcja podestu drewnianego na profilu stalowym
DATA:	03/2023
SKALA 1:25	Rys. 2c

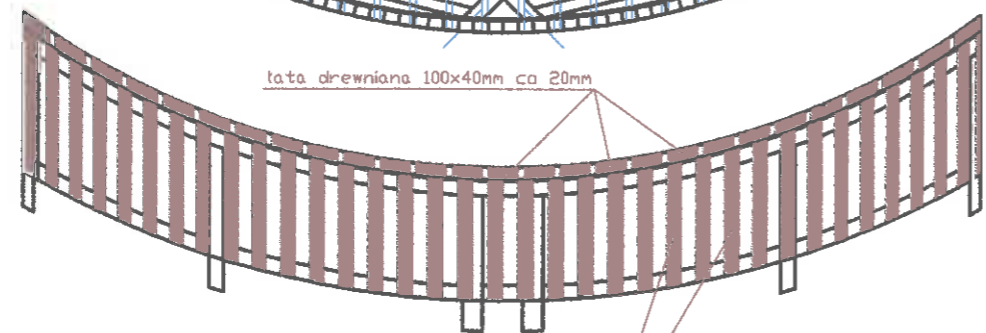
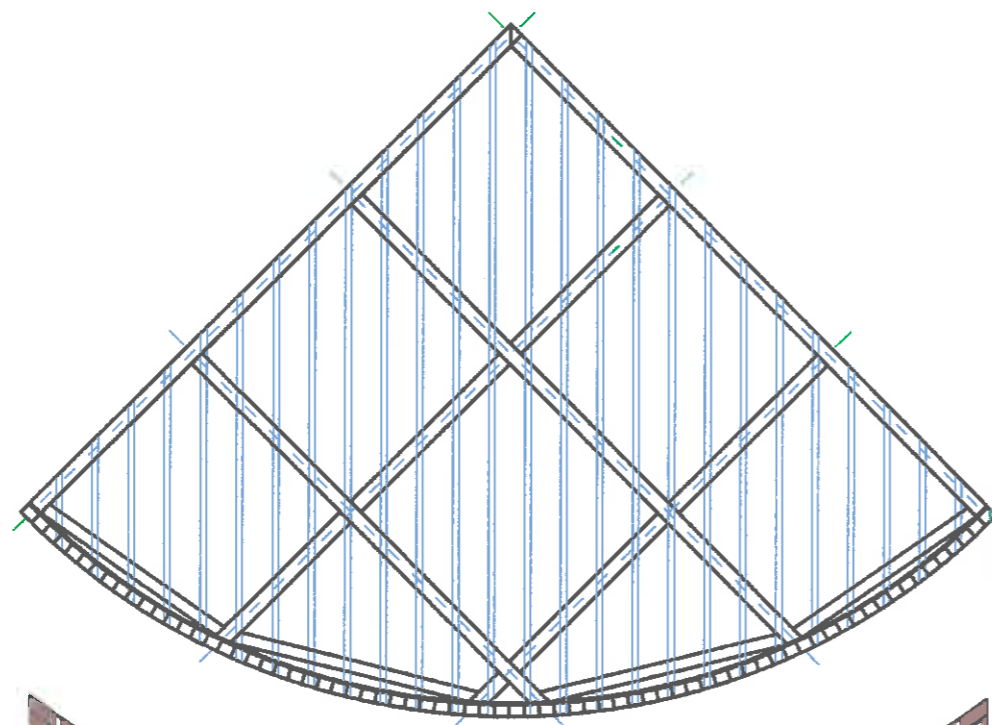


# KONSTRUKCJA STALOWA PODESTU SPAWANA

Płyta dolna




Płyta górna

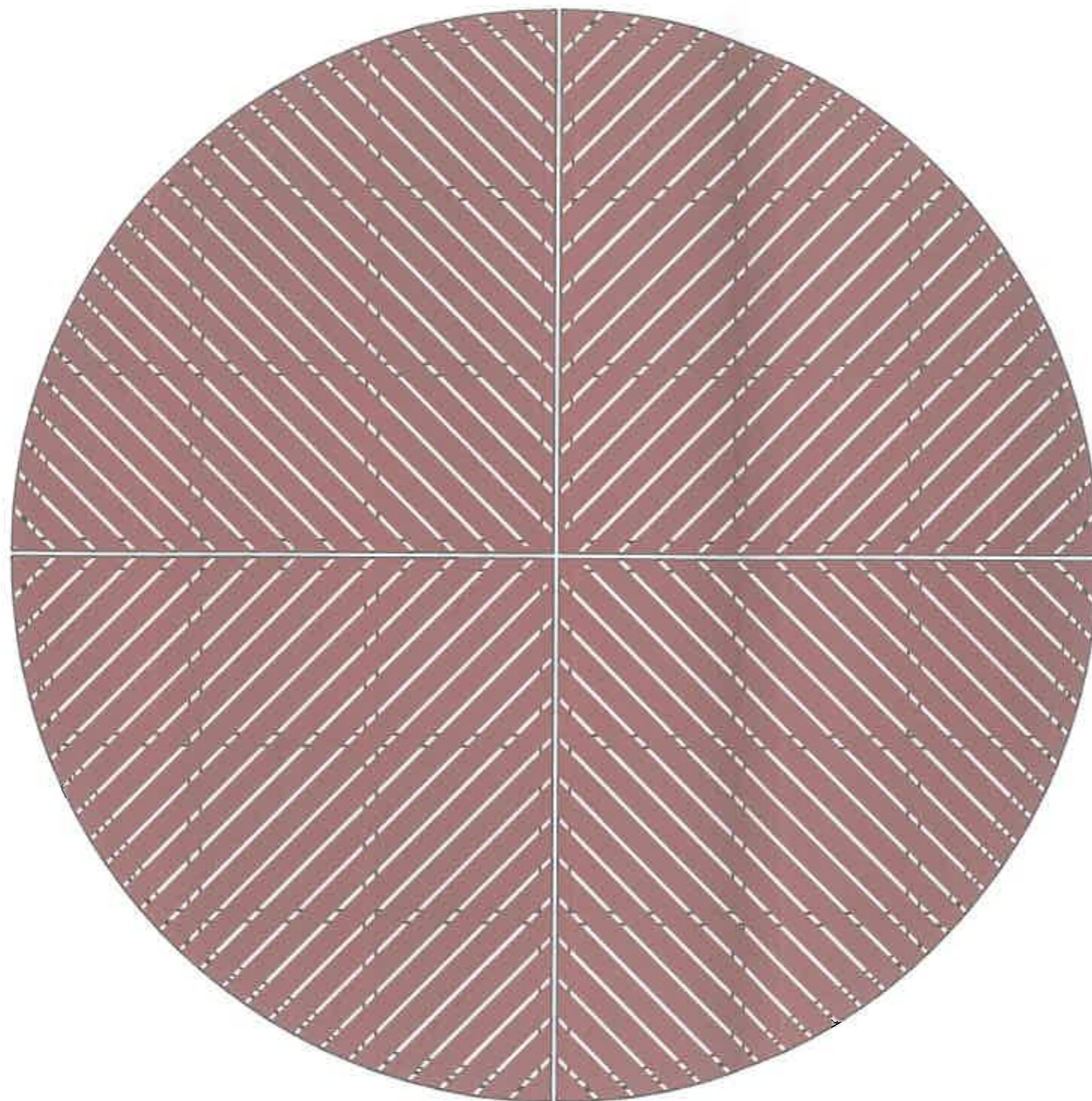



tata drewniana 100x40mm co 20mm

tata drewniana 50x40mm co 20mm

OBIEKT:	BJK		
ADRES INWESTYCJI:	Biecz, ul. Kolejowa		
PROJEKTANT -WYKONAŁ: Jan Wójcik upr. konstrukcyjno-bud. UAN-2-8346-17/86			
TYTUŁ RYSUNKU:	Konstrukcja podestu drewnianego na profilu stalowym		
DATA:	03/2023	SKALA 1:25	Rys. 2d

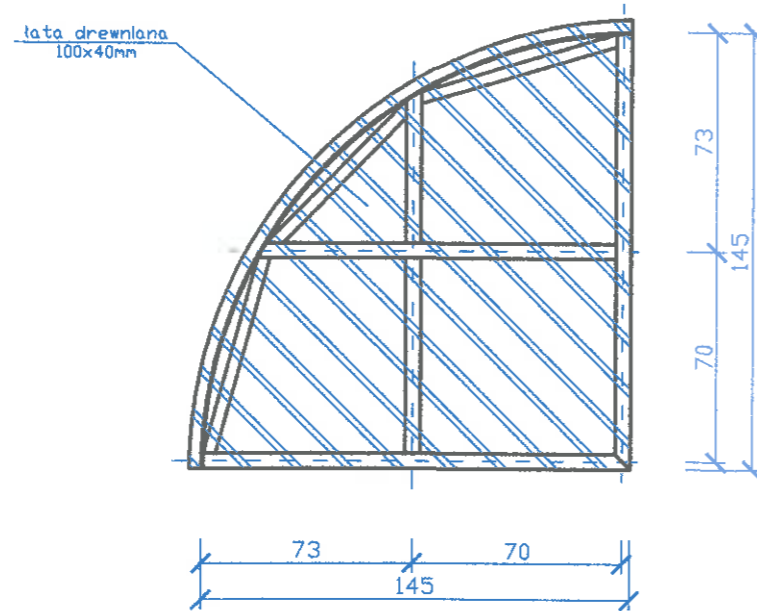
Podest drewniany na konstrukcji z profili stalowych spawanych  
Widok z góry (średnica 452 cm)



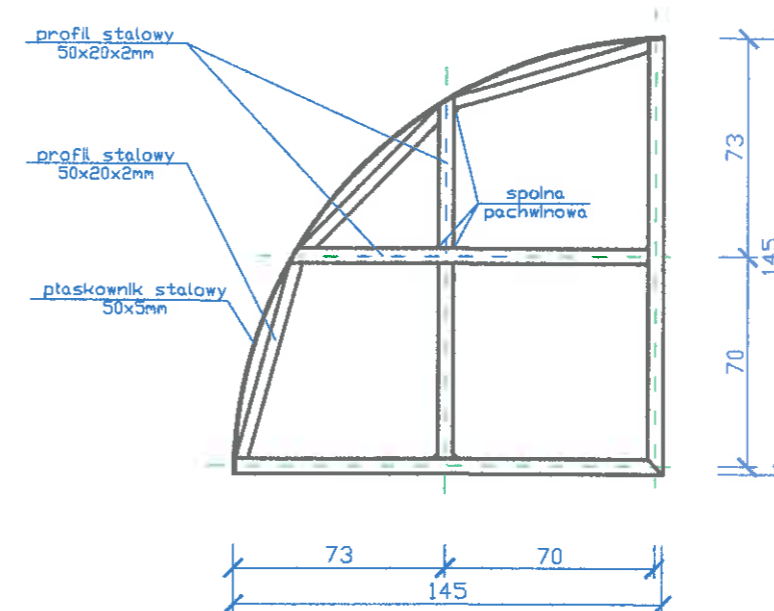
OBIEKT:	BJK		
ADRES INWESTYCJI:	Biecz, ul. Kolejowa		
PROJEKTANT -WYKONAŁ: Jan Wójcik upr. konstrukcyjno-bud. UAN-2-8346-17/86			
TYTUŁ RYSUNKU:	Konstrukcja podestu drewnianego na profilu stalowym		
DATA:	03/2023	SKALA 1:25	Rys. 2e


# KONSTRUKCJA STALOWA PODESTU SPAWANA

Płyta górna



Płyta dolna

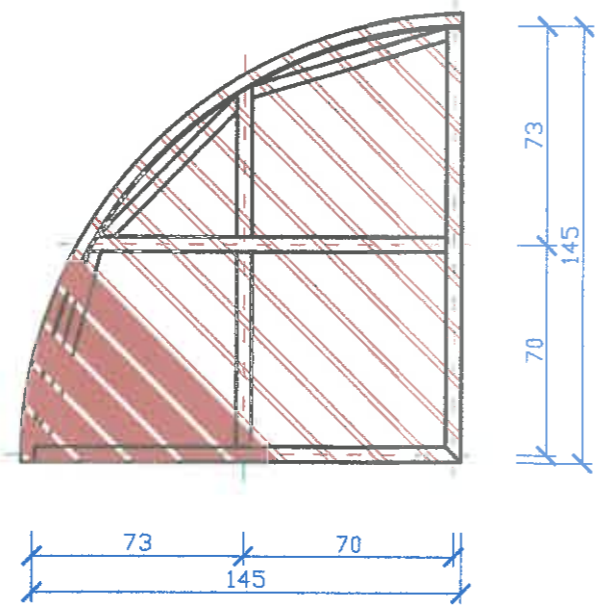


OBIEKT:		BJK	
ADRES INWESTYCJI:		Biecz, ul. Kolejowa	
PROJEKTANT -WYKONAŁ: Jan Wójcik upr. konstrukcyjno-bud. UAN-2-8346-17/86			
TYTUŁ RYSUNKU:		Konstrukcja podestu drewnianego na profilu stalowym	
DATA:	03/2023	SKALA 1:25	Rys. 3a

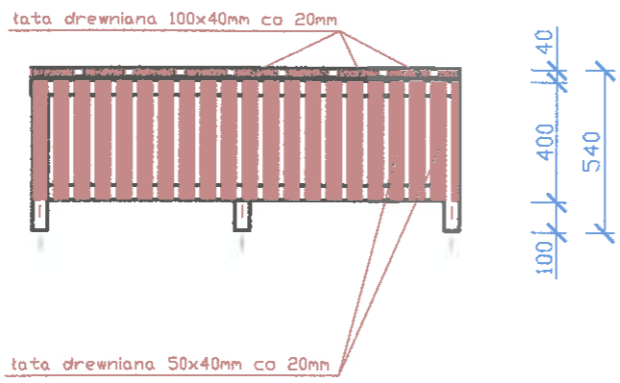
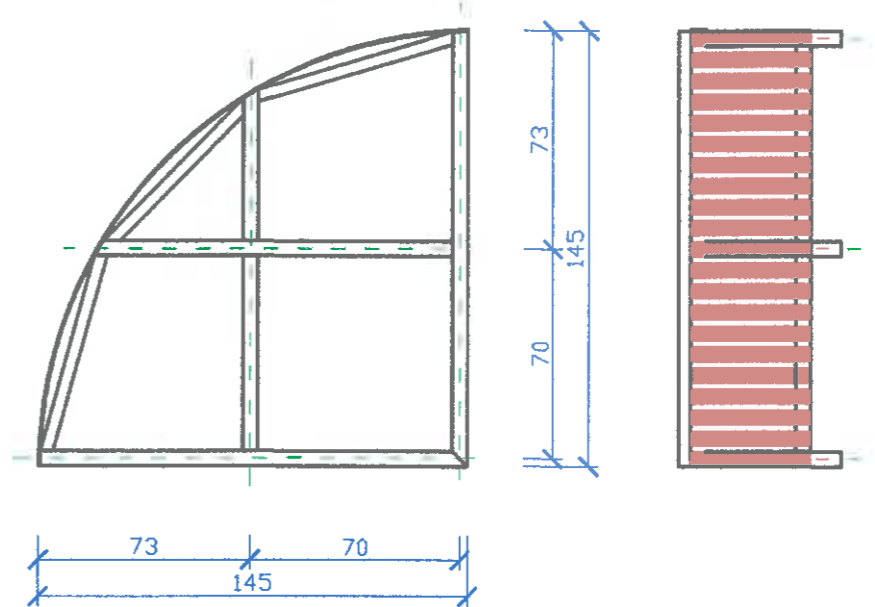



# KONSTRUKCJA STALOWA PODESTU SPAWANA

Płyta górna



Płyta dolna

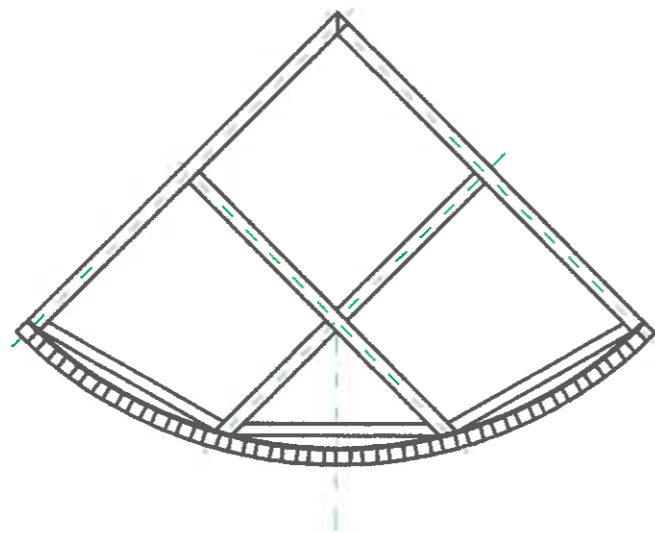


OBIEKT:		BJK	
ADRES INWESTYCJI:		Biecz, ul. Kolejowa	
PROJEKTANT -WYKONAŁ: Jan Wójcik upr. konstrukcyjno-bud. UAN-2-8346-17/86		 Konstrukcja podestu drewnianego na profilu stalowym	
TYTUŁ RYSUNKU:			
DATA:	03/2023	SKALA 1:25	Rys. 3b

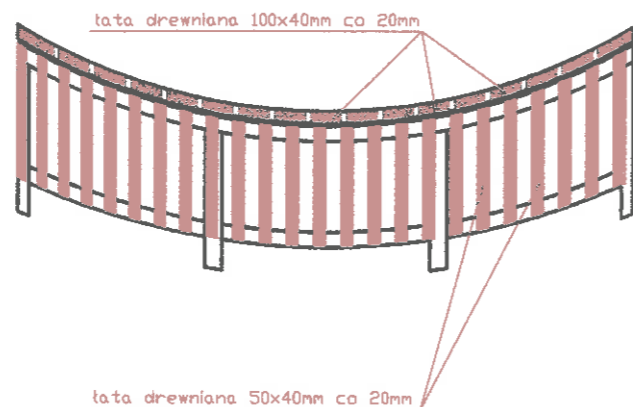
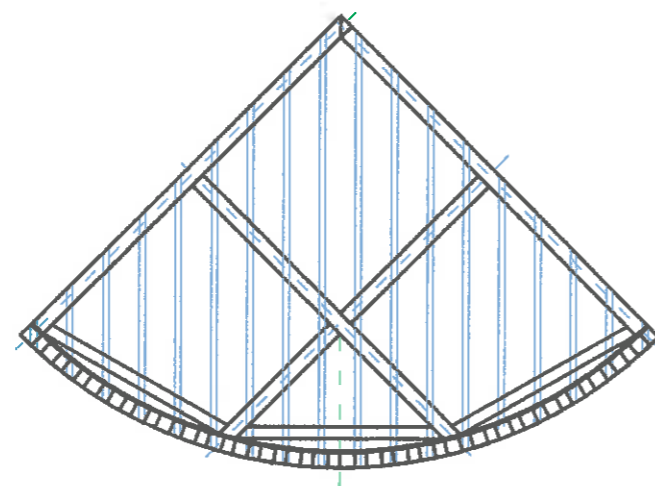


# KONSTRUKCJA STALOWA PODESTU SPAWANA

Płyta dolna

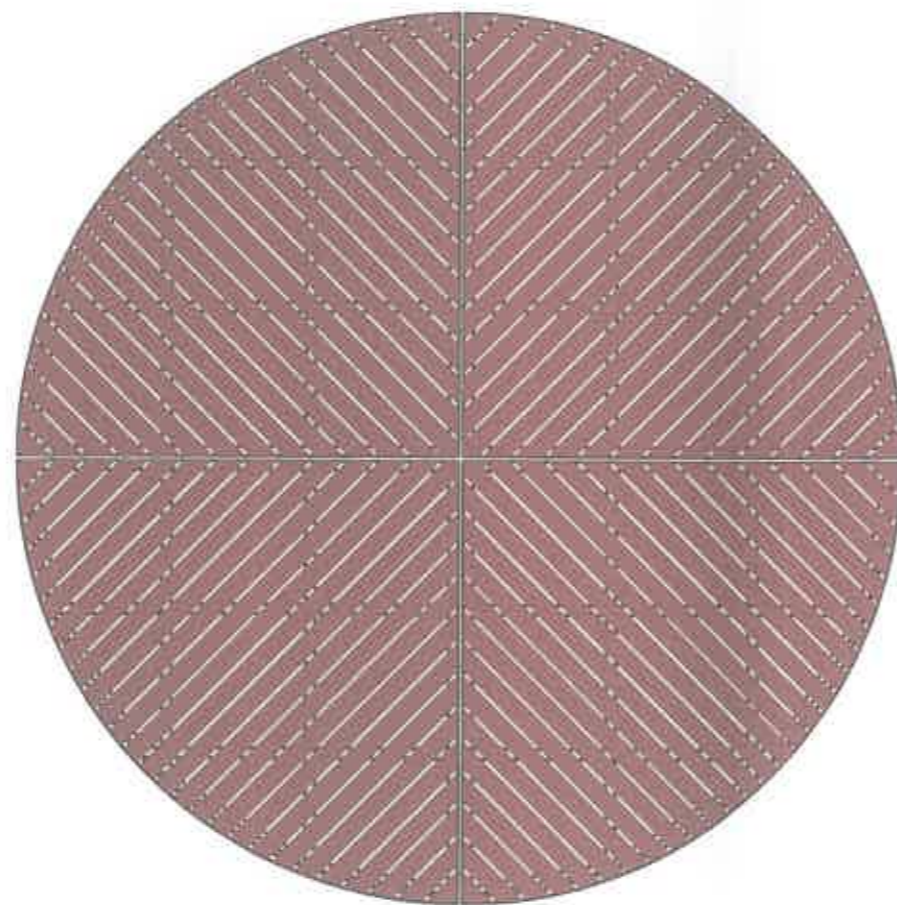



Płyta górna



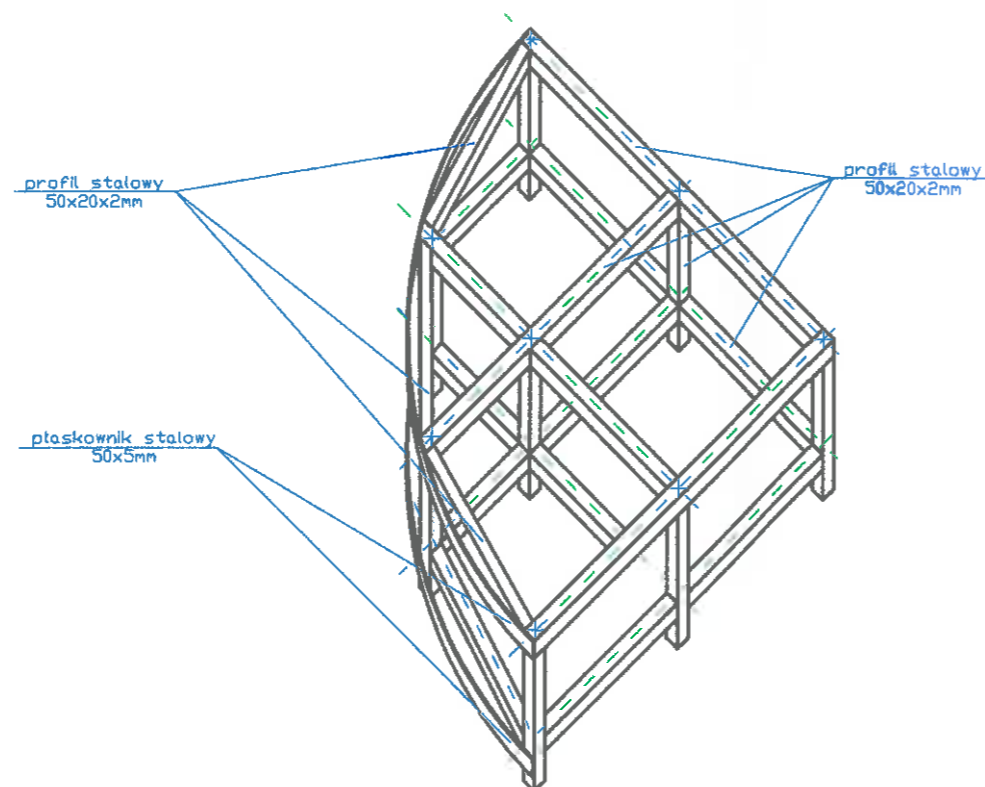
OBIEKT:	BJK
ADRES INWESTYCJI:	Biecz, ul. Kolejowa
PROJEKTANT -WYKONAŁ: Jan Wójcik upr. konstrukcyjno-bud. UAN-2-8346-17/86	
TYTUŁ RYSUNKU:	Konstrukcja podestu drewnianego na profilu stalowym
DATA:	03/2023
SKALA 1:25	Rys. 3c


Podest drewniany na konstrukcji z profili stalowych spawanych  
Widok z góry (średnica 290 cm)



OBIEKT:	BJK		
ADRES INWESTYCJI:	Biecz, ul. Kolejowa		
PROJEKTANT -WYKONAŁ: Jan Wójcik upr. konstrukcyjno-bud. UAN-2-8346-17/86			
TYTUŁ RYSUNKU:	Konstrukcja podestu drewnianego na profilu stalowym		
DATA:	03/2023	SKALA 1:25	Rys. 3d

# RZUT AKSONOMETRYCZNY KONSTRUKCJI STALOWEJ PODESTU O PROMIENIU 145 CM



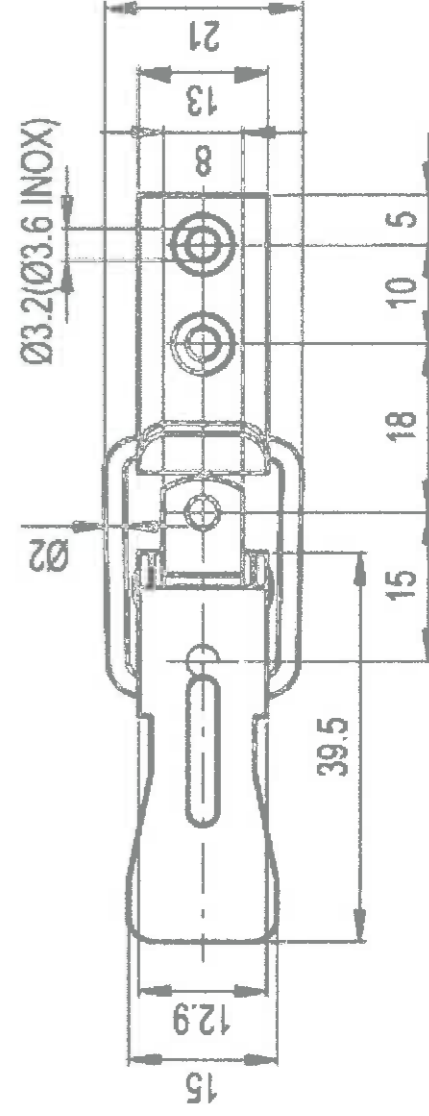
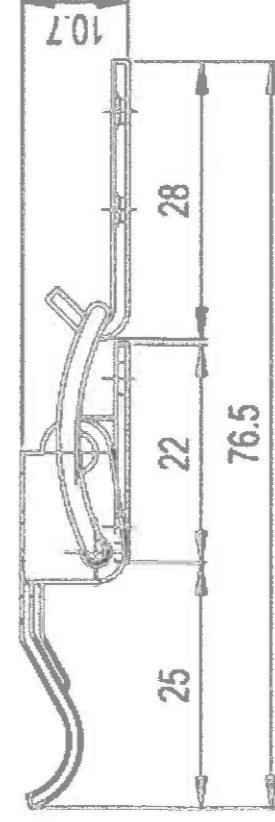
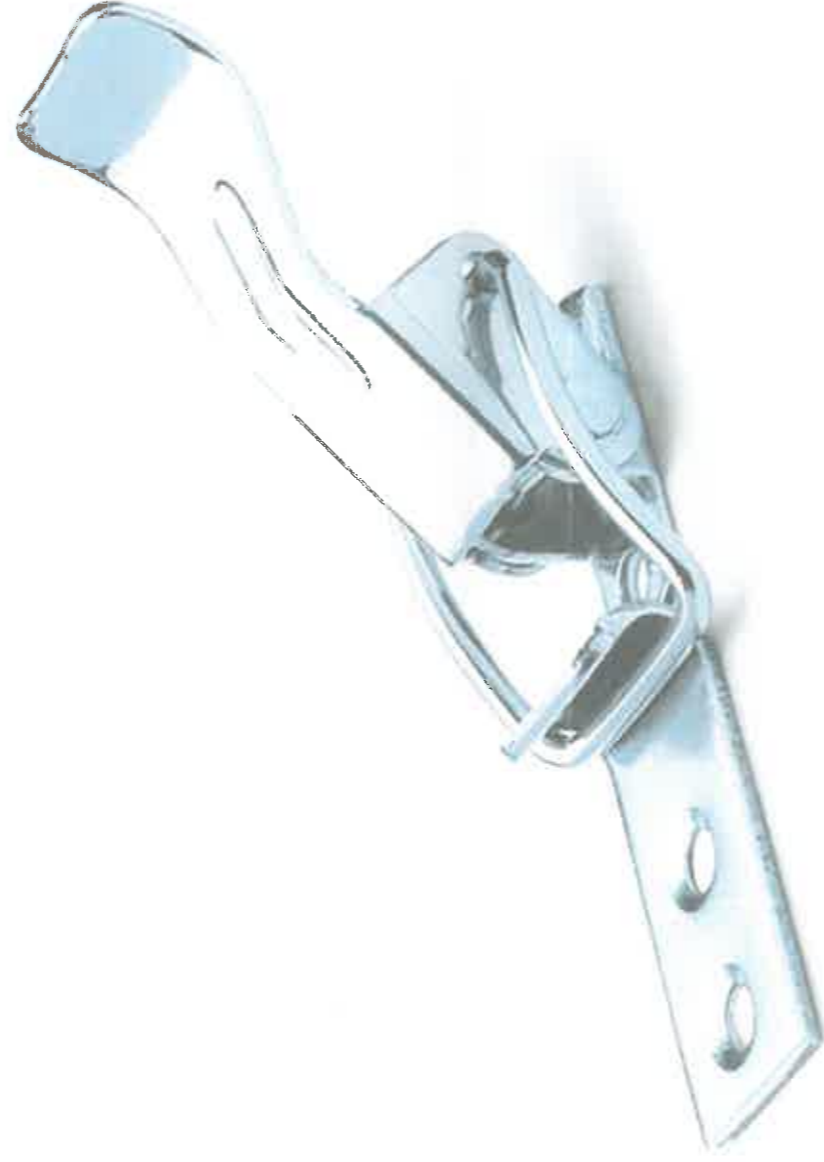
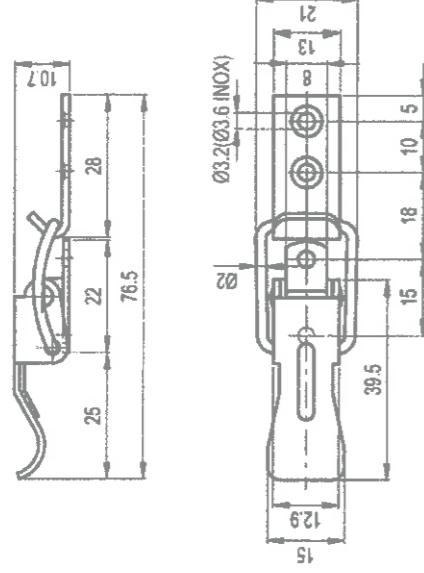
OBIEKT:	BJK		
ADRES INWESTYCJI:	Biecz, ul. Kolejowa		
PROJEKTANT -WYKONAŁ: Jan Wójcik upr. konstrukcyjno-bud. UAN-2-8346-17/86			
TYTUŁ RYSUNKU:	Konstrukcja podestu drewnianego na profilu stalowym		
DATA:	03/2023	SKALA 1:25	Rys. 3e

## Opis

### ➔ Zapięcie hakowe

#### Parametry:

- Maks. obciążenie robocze [N]: 400
- Obciążenie niszczące [N]: 1500
- Materiał: stal

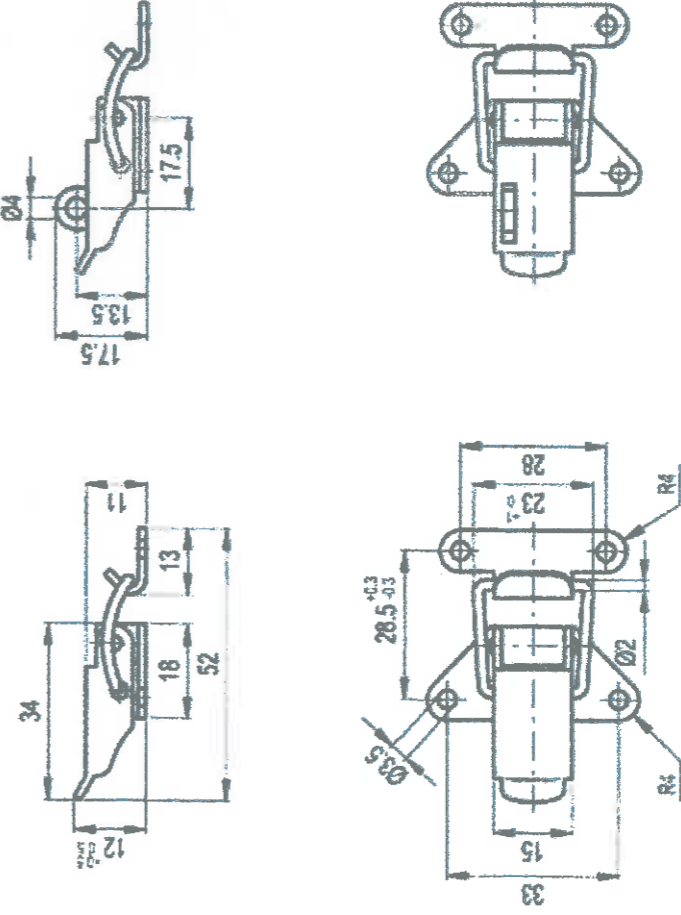
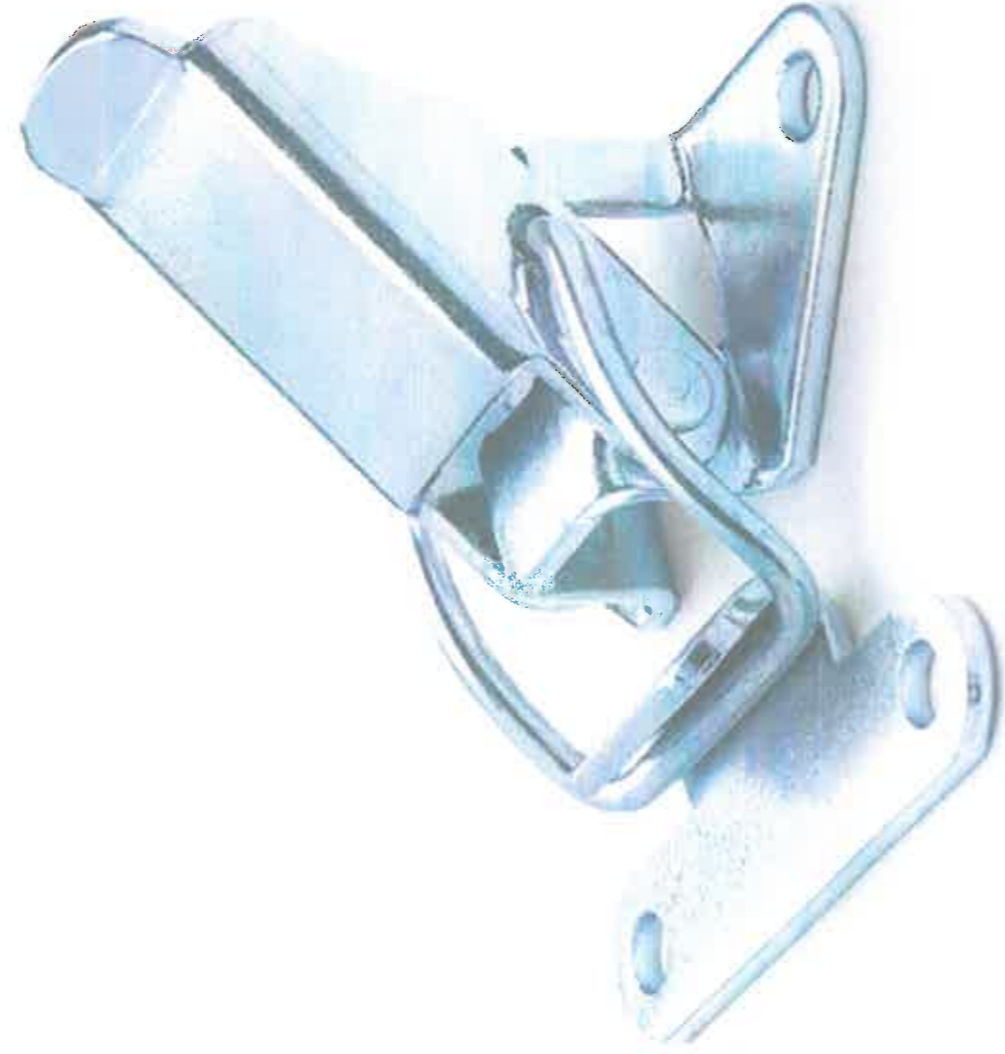
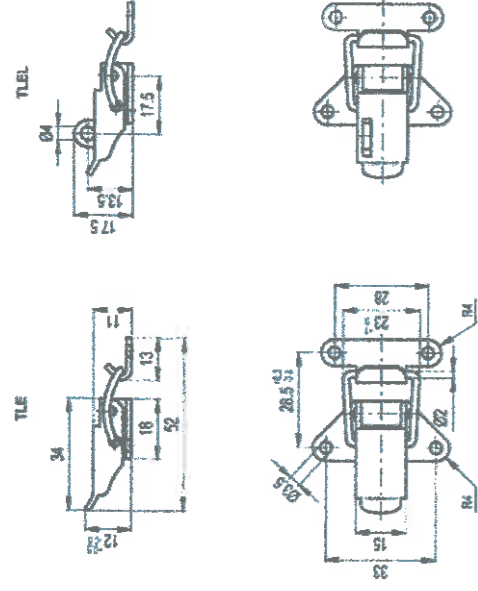


✓



**Parametry:**

- Maks. obciążenie robocze [N]: 550
- Obciążenie niszczące [N]: 1800
- Materiał: stal nierdzewna



mogą nieznacznie różnić się od rzeczywistego wyglądu produktu. Na przykład mogą być zdjęcia poglądowe przedstawiające produkt z nadrukowaną inną ilością zębów, inną średnicą lub długością.