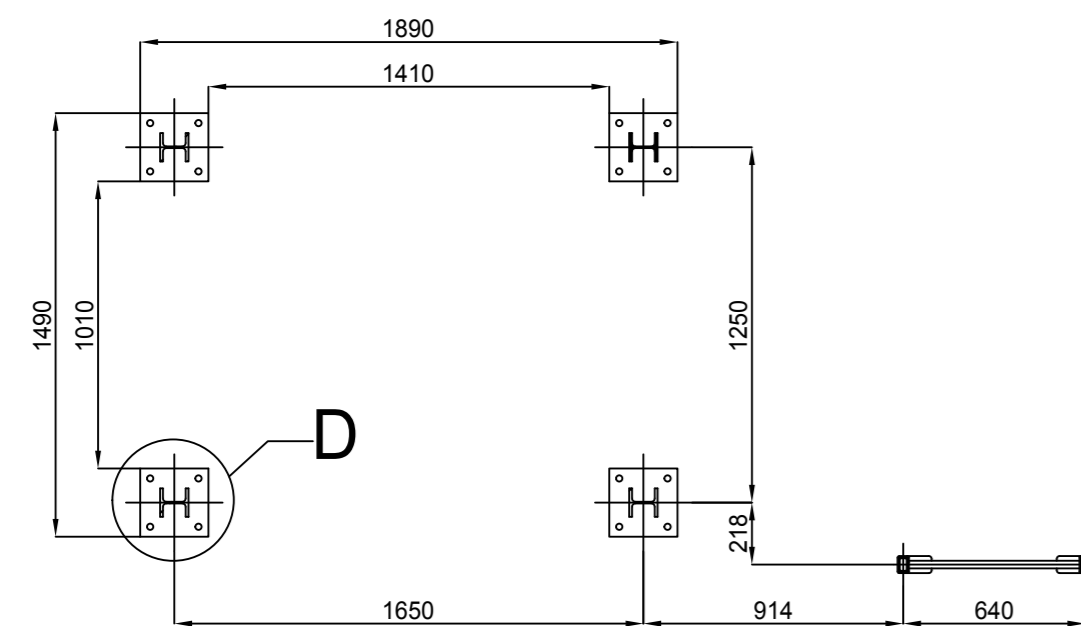
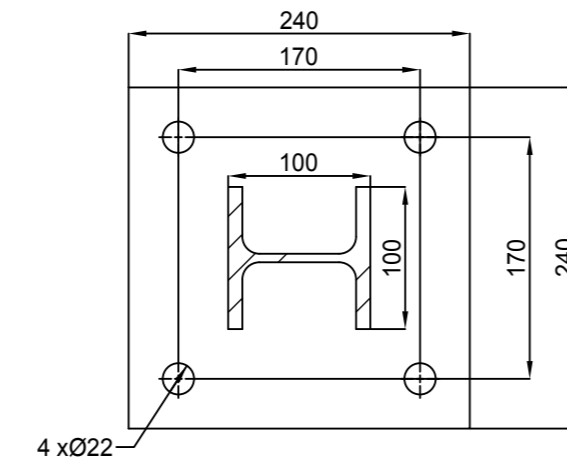


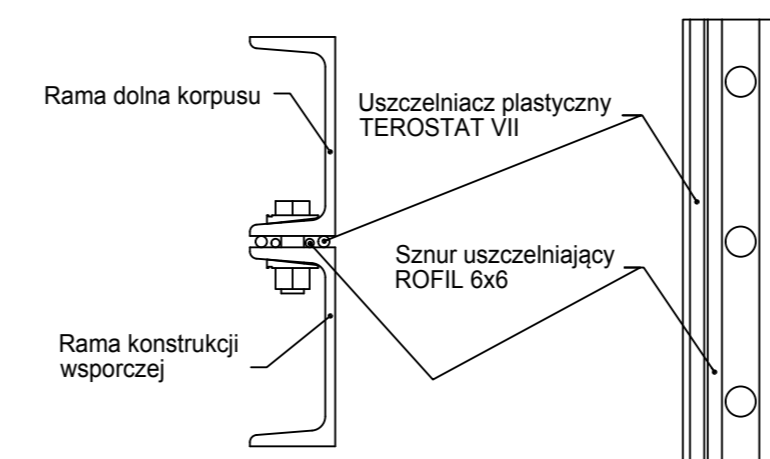
PRZEKRÓJ C-C



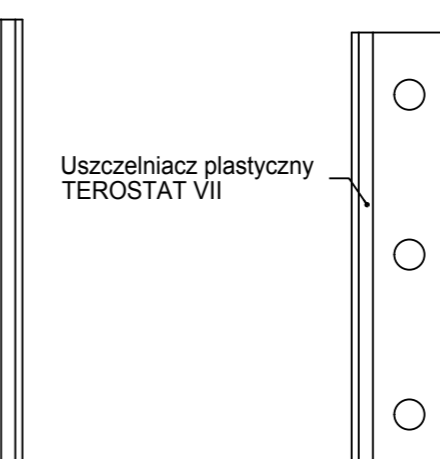
SZCZEGÓŁ D
SKALA 1:5



Schemat uszczelnienia połączenia skrócanego ramy dolnej filtra z ramą konstrukcji wsporczej



Schemat uszczelnienia połączenia skrócanego ramy górnej filtra z kołnierzem czopucha

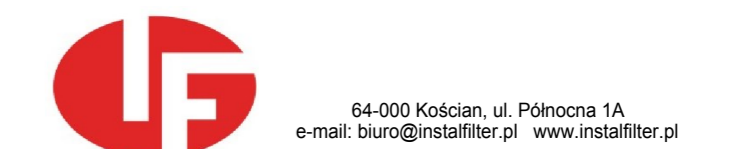


Dane techniczne filtra:

- typ filtra DFN-56-1,6/1,0/1,5/80/SDP/IL/OL
- powierzchnia filtracyjna 56 m²
- ilość worków 96 szt.
- długość worków 2,3 m
- wydajność do 4 000 m³/h
- predkość filtracji 71,4 m³/m²/h
- maks. temperatura 80 °C
- maks. podciśnienie pracy 6 000 Pa
- króciec wlotowy DN 355
- króciec wylotowy 224 x 180

- Doprowadzić sprężone powietrze:
- przyłącze zawór kulowy DN 20 - 3/4"
 - maks. zapotrzebowanie: 8 Nm³/h
 - ciśnienie 5 - 7 bar

Klasa czystości sprężonego powietrza wg ISO 8573-1:2010 - 3 klasa



Projektował	Data	Imię i Nazwisko		Podpis
Opracował	2018-03-12	TomaszC		
Sprawdził		TomaszC		
Zawierdził		Roman Michalowski		
Podzaka	1:25	Format	A1	Il. ark. 1
				Nr ark. 1
				Masa: 2217 kg

Filtr typ DFN-56-1,6/1,0/1,5/80/SD/L=250/IR DN355/OR DN250

180.008.R01.01.PW.DFN-01 A