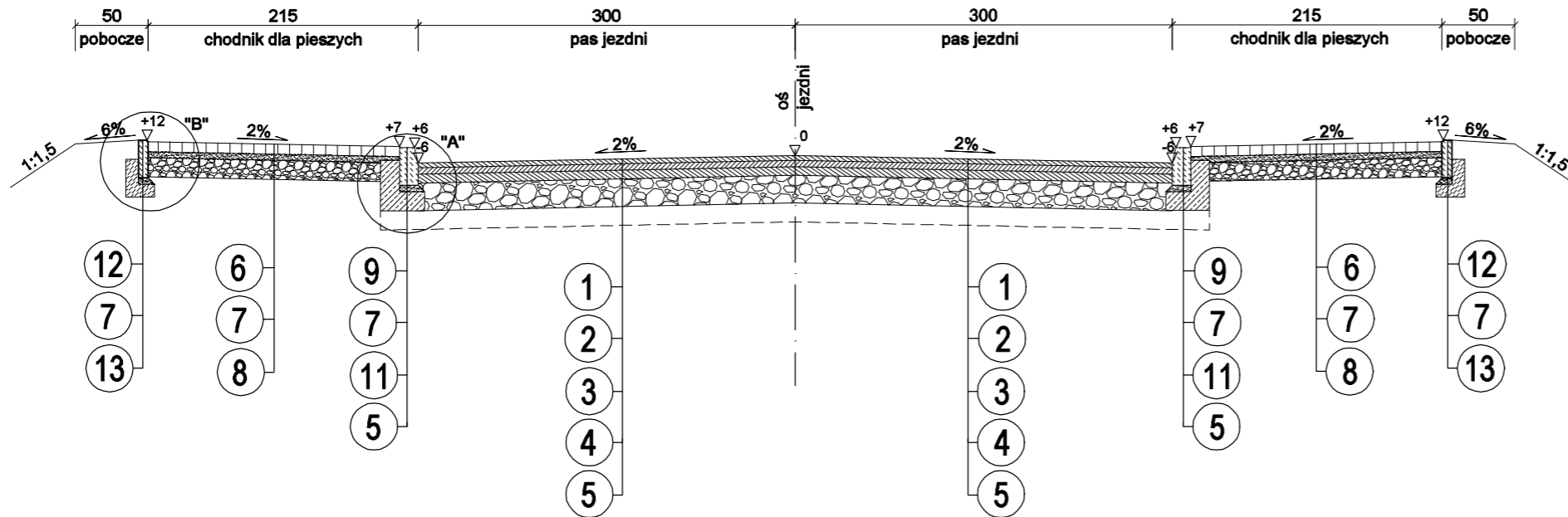


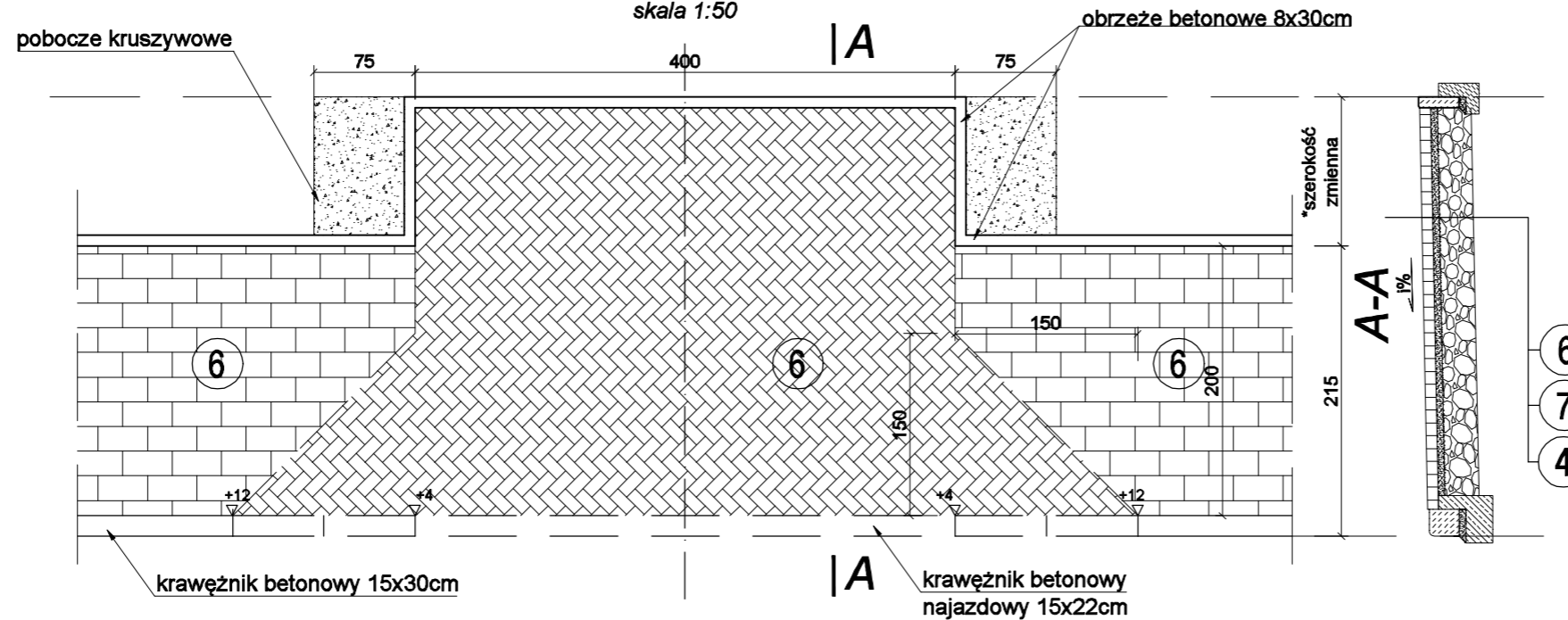
Konstrukcja nawierzchni drogi gminnej Nr 105471B
przekrój z obustronnym chodnikiem dla pieszych
skala 1:50



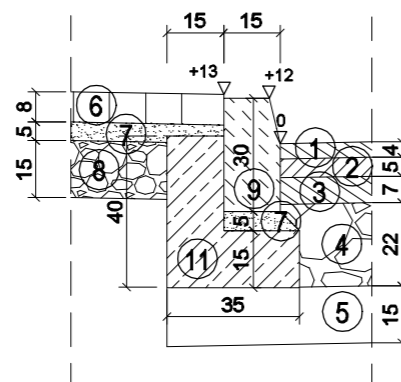
LEGENDA:

- ① - warstwa ścierna z mieszanki mineralno-asfaltowej grub. 4 cm
- ② - warstwa wiążąca z betonu asfaltowego grub. 5 cm
- ③ - warstwa podbudowy zasadniczej z betonu asfaltowego grub. 7 cm
- ④ - warstwa z podbudowy zasadniczej z mieszanki niezwiązanej z kruszywem C 50/30 - grub. 22 cm
- ⑤ * w przypadku występowania gruntów nienośnych należy podłoże doprowadzić do grupy nośności zgodnie z katalogiem typowych konstrukcji nawierzchni podatnych i półsztywnych
- ⑥ - warstwa ścierna z betonowej kostki brukowej grub. 8 cm
- ⑦ - podsypka cementowo - piaskowa grub. 5 cm
- ⑧ - warstwa podbudowy z mieszanki niezwiązanej z kruszywa nat. grub. 15 cm
- ⑨ - krawężnik betonowy 15x30 cm
- ⑩ - krawężnik betonowy najazdowy 15x22 cm
- ⑪ - ława betonowa z oporem 35x40 cm
- ⑫ - obrzeże betonowe 8x30 cm
- ⑬ - ława betonowa z oporem 25 x 30 cm

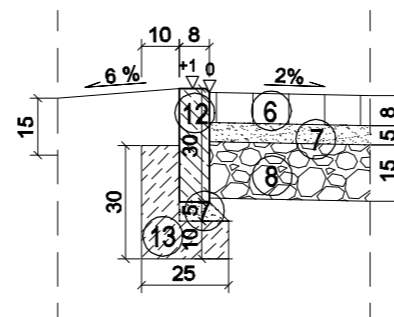
Konstrukcja zjazdu indywidualnego
skala 1:50



Szczegół "A"
krawężnik betonowy 15x30cm
skala 1:20



Szczegół "B"
obrzeże betonowe 8x30cm
skala 1:20



Wojciech Grzybowski ul. Kołodziejaska 25c, 15-258 Białystok tel. 509898001, e-mail: sbkim@o2.pl NIP 5431703105, REGON 368771896			
Stadium:	Nazwa rysunku: Przekroje normalne	Rysunek nr:	4.
Koncepcja	Objekt:	Data:	11.2020
Skala:	Przebudowa drogi gminnej Nr 105471B ul. Leśna w m. Fasty, gmina Dobrzyniewo Duże.		
1:50			
BRANŻA DROGOWA			
Projektant:	Podpis:	Sprawdzający:	Podpis:
Imię i nazwisko nr upr.:		Imię i nazwisko nr upr.:	
mgr inż. Rafał Luma PDL/0042/POOD/15		mgr inż. Wojciech Grzybowski PDL/0065/POOD/05	