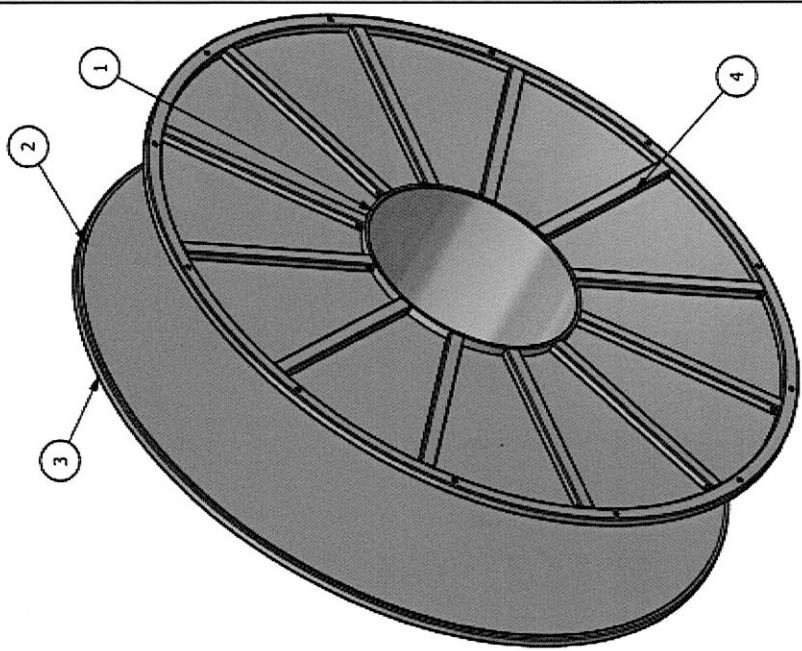
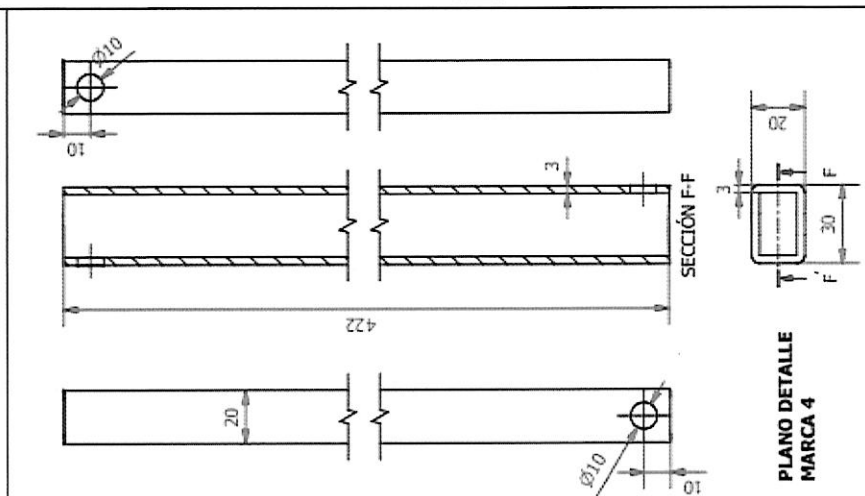


LISTA DE PIEZAS

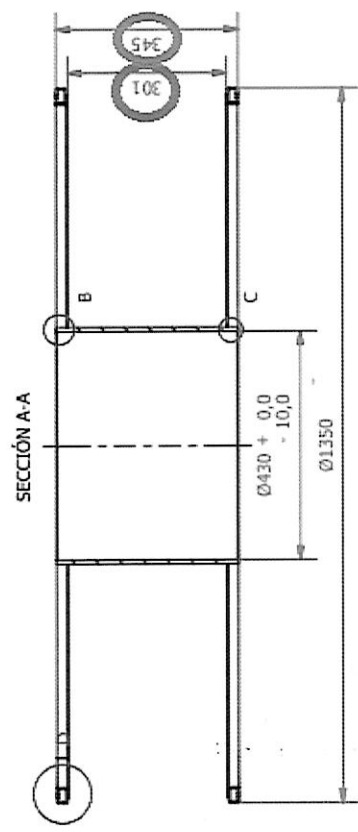
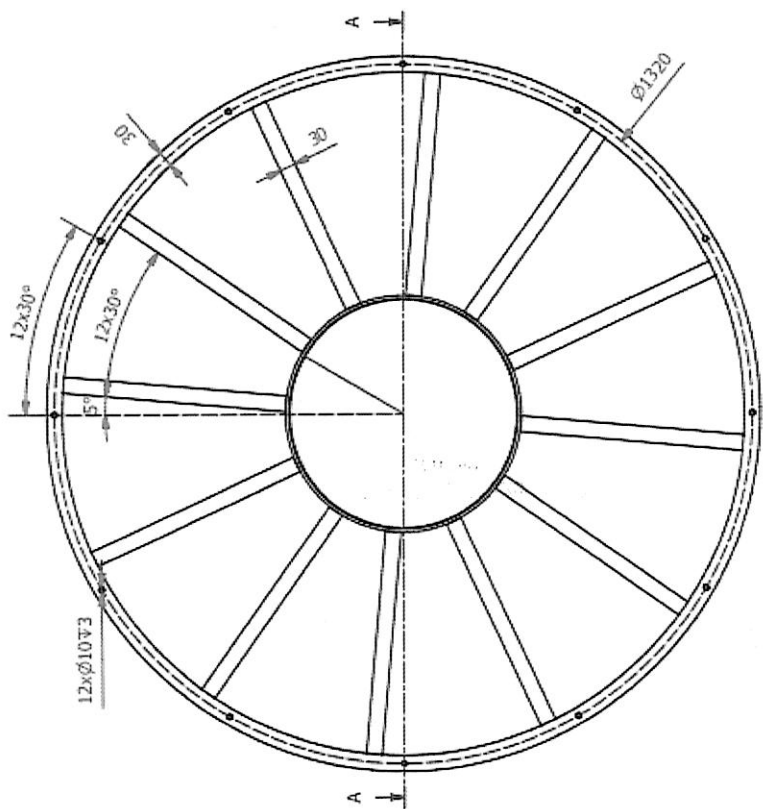
MARCA	CTDAD	REF. PLANO	CÓDIGO	DESCRIPCIÓN
1	1	MZ_PEND_21_0001_0100		Chapa 8 mm
2	2	MZ_PEND_21_0001_0100		Chapa 2 mm
3	2	MZ_PEND_21_0001_0100		Tubo 30x20x3
4	24	MZ_PEND_21_0001_0100		Tubo 30x20x3



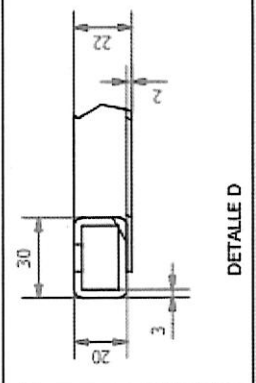
CONJUNTO SOLDADO



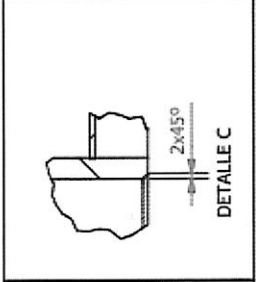
PLANO DETALLE MARCA 4



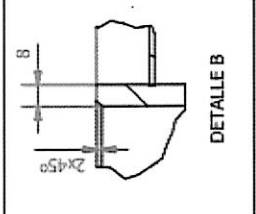
SECCIÓN A-A



DETALLE D



DETALLE C



DETALLE B

Material: ACERO Fe360B | EN 10025 Acabado: Galvanizado en caliente

Desarrollado / Drawn:	JMP	Revisado / Designer:	JMF	Aprobado / Approved:	
EXIDE TECHNOLOGIES					
ENGINEERING DEPARTMENT					
Cliente:		Código:		Descripción:	
Ref. Plano:	MZ_PEND_21_0001_0100	Fecha / Date:	35/10/2021	Nº Págs. / Nº Draw:	1
Nombre:		Descripción:			
Datos:					

211015