

# Projekt aranżacji wnętrza rozbudowy Powiatowej i Miejskiej Biblioteki Publicznej w obrębie parteru.

## Elementy wyposażenia

### ADRES INWESTYCJI:

83-000 Pruszcz Gdański, ul. Wojska Polskiego 34

### INWESTOR:

Gmina Miejska Pruszcz Gdański

83-000 Pruszcz Gdański, ul. Grunwaldzka 20

### FIRMA PROJEKTOWA:

zb studio Zbigniew Żejmo, Gdańsk

e-mail: zb@zbstudio.pl, tel. 601 620 342

marzec 2022



### zawartość opracowania:

Rozmieszczenie wyposażenia - schemat

Elementy typowe

Kanapy

Kontenerki na książki Maluchów

Lada biblioteczna

Podpórka do książek bookend

Prezenter ulotek

Pufy 40x40x12cm

Rama podpierająca parapet

Ramię przegubowe do projektora

Regały

Rozdzielacz alfabetyczny

Rozdzielacz działowy

Stół 70x70x73

Tablice magnetyczne

Tapeta

Wieszak na ubrania dziecięce

Wózek biblioteczny

Wspornik do ekranu projekcyjnego

Wspornik do oświetlenia lady

Wyposażenie biblioteki ma być zgodne z projektem.

Materiały i elementy gotowe określone w projekcie ogólnie/opisowo, np. płyta meblowa, pokrycie tapicerki, krzesła itp., należy uzgodnić z projektantem przedstawiając konkretne próbki.

Wszystkie elementy i materiały muszą spełniać wymogi polskich norm w zakresie stosowania ich w obiektach użyteczności publicznej.

Wszelkie wątpliwości należy uzgadniać z projektantem w ramach nadzoru autorskiego.



## ilustracje przykładowe

## opisy



Krzesełko wykonane z polipropylenu.  
Bez podłokietników.  
Maksymalna wysokość siedziska 44cm  
Solidna konstrukcja, wytrzymałość na obciążenie min 110kg.  
Kolor jasny.  
15szt

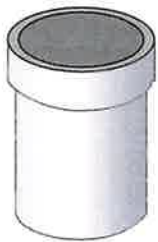


Szyna galeryjna do zawieszania na niej obrazów, eksponatów itp.  
aluminium malowane proszkowo na kolor RAL 9010 mat  
systemowe elementy montażowe  
haczyki i linki do zawieszania eksponatów  
możliwość obciążenia minimum 10kg/m  
Szyna będzie montowana do ściany z gazobetonu,  
należy użyć odpowiednich kołków i wkrętów.  
długość 10m

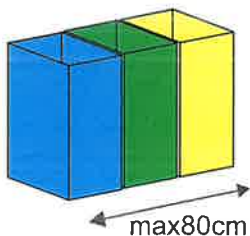


Dywan o wymiarach 270x230cm  
wykonany z tworzywa sztucznego  
posiadający stosowne atesty nadaje się do szkół i przedszkoli  
nadający się do ogrzewania podłogowego  
kolor jednolity szary, szarozielony, zielony

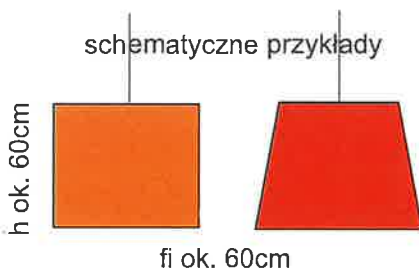
próbki uzgodnić z nadzorem autorskim



kosz na śmieci zmieszane  
pojemność ok. 45-50 litrów  
wykonany z plastiku lub metalu  
bez zamknięcia  
kolor biały lub szary  
przystosowany do używania worków



zestaw pojemników do segregacji odpadów  
wykonany z plastiku lub metalu  
odpowiednio oznakowany  
szerokość zestawu max 80cm



Lampy ozdobne (nad kanapami)  
Abażury wykonane z tworzywa lekko przeziernego. Wewnątrz białe.  
W kształcie walca lub stożka o średnicy około 60cm.

ujęte w projekcie inst elektrycznej

konkretne wzory uzgodnić z projektantem

Powiatowa i Miejska Biblioteka Publiczna w Pruszczu Gdańskim  
ul. Wojska Polskiego 34, 83-000 Pruszcz Gdański

Projekt wnętrza biblioteki dla dzieci i młodzieży

### Elementy typowe wyposażenia

projektant: Zbigniew Żejmo  
zb studio - Gdańsk  
zb@zbstudio.pl telefon 601 620 342

marzec 2022

strona 1/2

## ilustracje przykładowe

## opisy



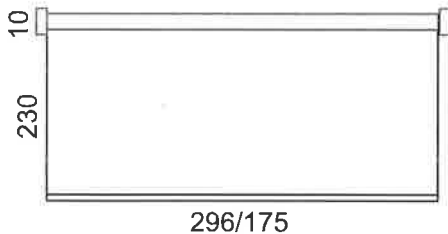
Ekran projekcyjny elektryczny.  
Szerokość około 240-250cm. Proporcje ekranu 16:9.  
Czarna ramka, u góry powiększona.  
Sterowanie pilotem lub przełącznikiem na ścianie.  
obudowa biała.  
przekątna około 110"



wieszak na ubrania  
prosta forma wykonana z metalu  
kolor szary lub czarny mat  
średnica podstawy około 40cm  
wysokość 160-170cm  
konkretny model uzgodnić z nadzorem autorskim



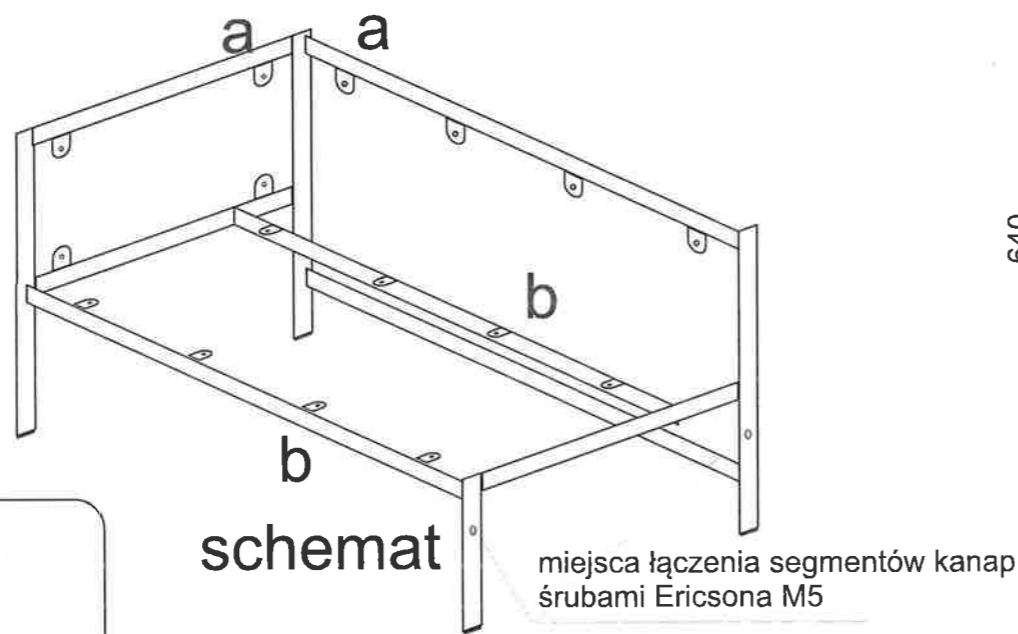
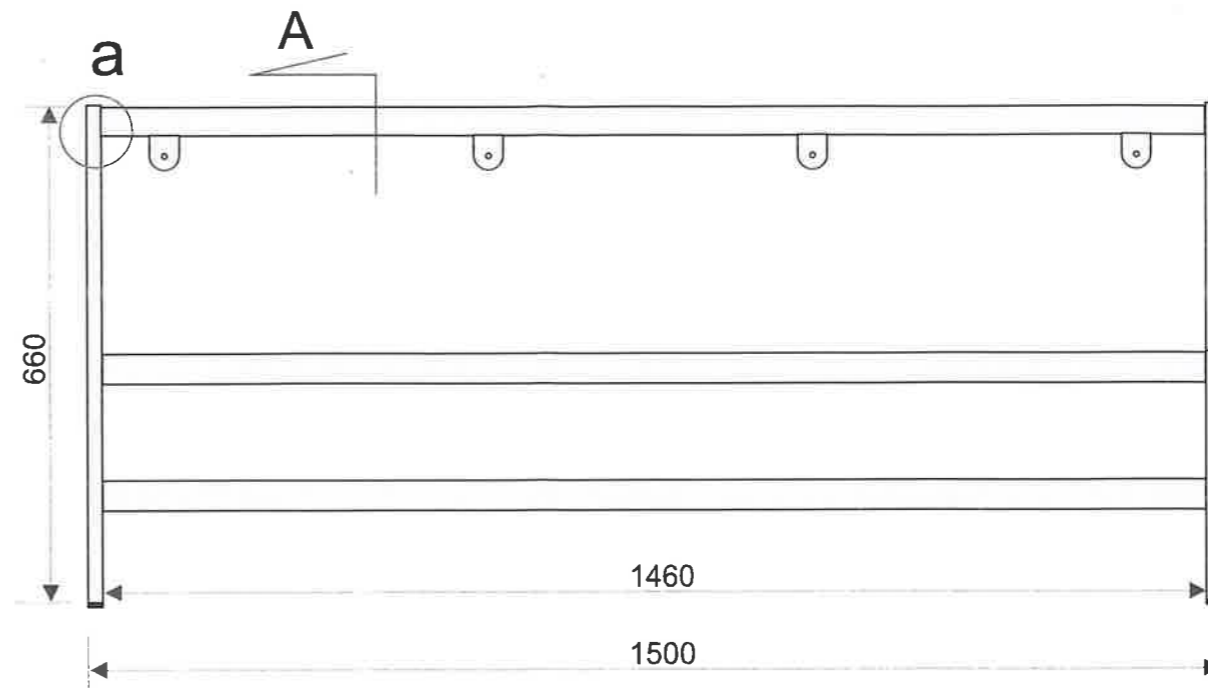
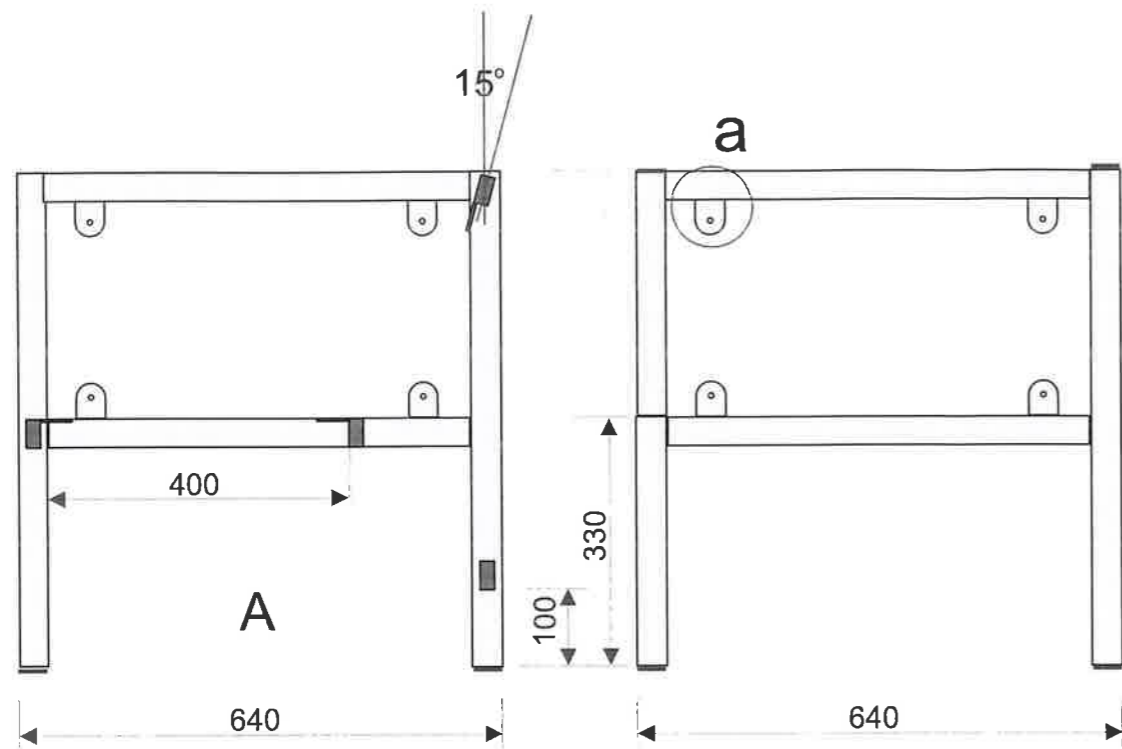
fotel biurowy tapicerowany tkaniną w kolorze niebieskim  
regulowana wysokość siedziska w zakresie co najmniej 43-50cm  
wysokie podparcie pleców  
bez podłokietników  
kółka do wykładziny PCV typu linoleum



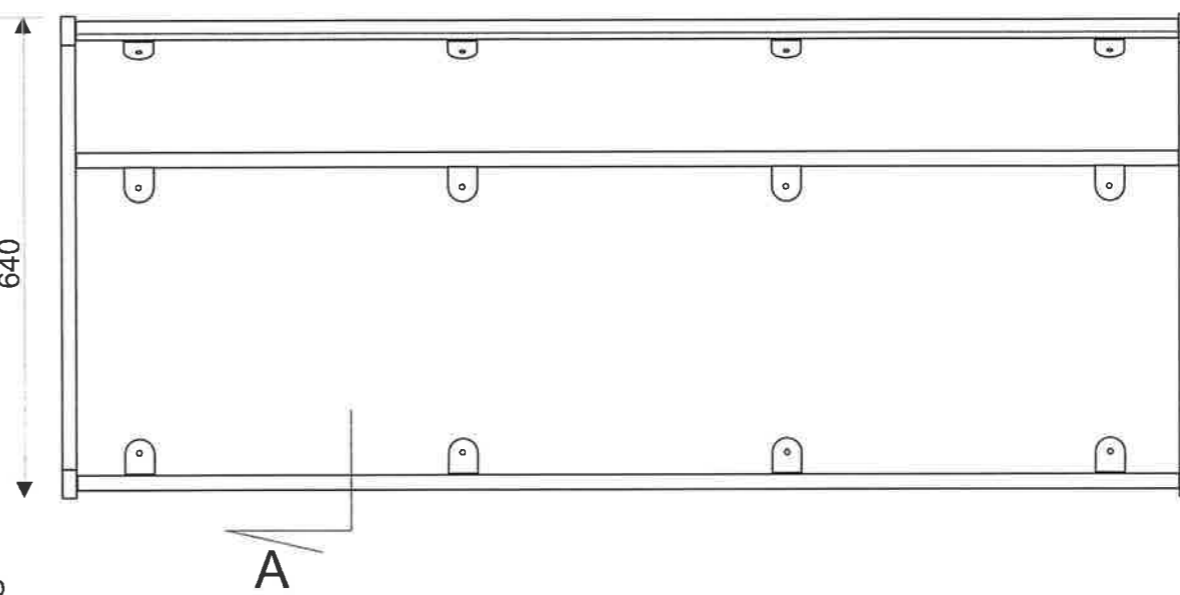
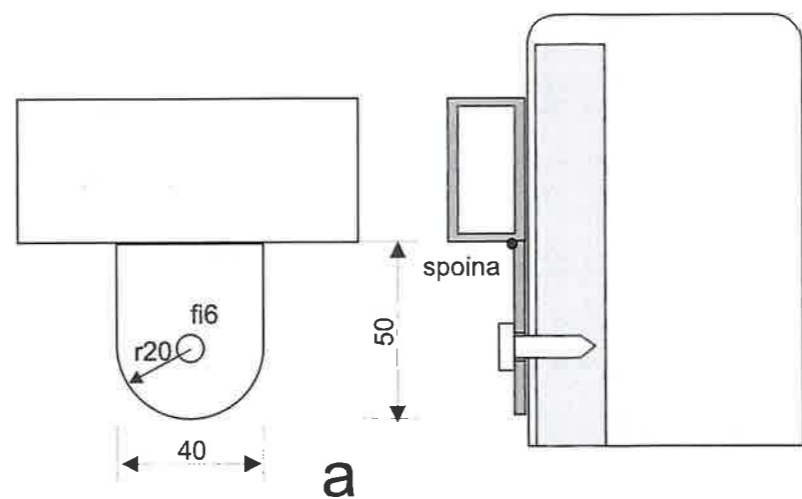
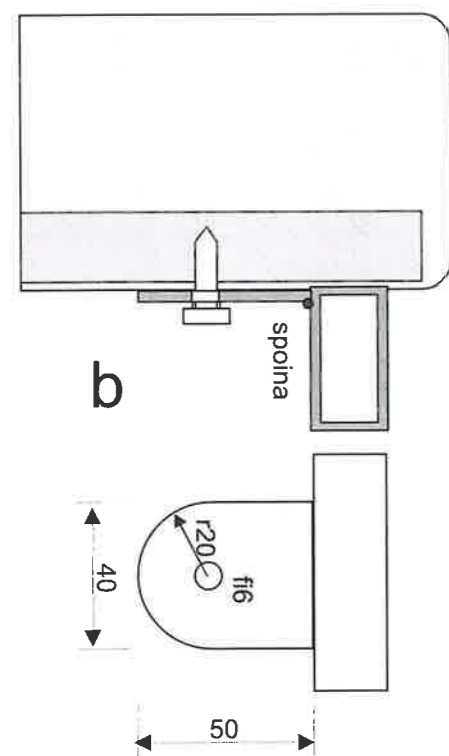
Roleta z napędem elektrycznym bez prowadnic bocznych.  
Uchwyty o wymiarach max 10cm  
Sterowana pilotem i przełącznikiem na ścianie  
Materiał blackout od strony wnętrza biały lub jasny szary  
Dwa rozmiary:  
296x230cm  
175x230cm  
Wymiary sprawdzić we wnętrzu.  
Próbki materiału uzgodnić z projektantem.

konkretne wzory uzgodnić z projektantem

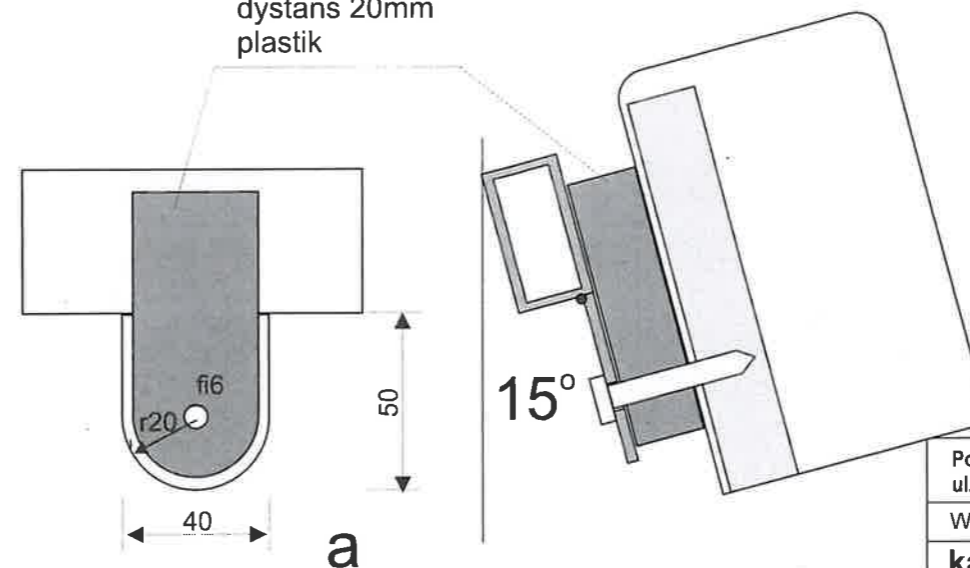
Powiatowa i Miejska Biblioteka Publiczna w Pruszczu Gdańskim ul. Wojska Polskiego 34, 83-000 Pruszcz Gdański	
Projekt wnętrza biblioteki dla dzieci i młodzieży	
<b>Elementy typowe wyposażenia</b>	
projektant: Zbigniew Żejmo zb studio - Gdańsk zb@zbstudio.pl telefon 601 620 342	
marzec 2022	strona 2/2



1szt



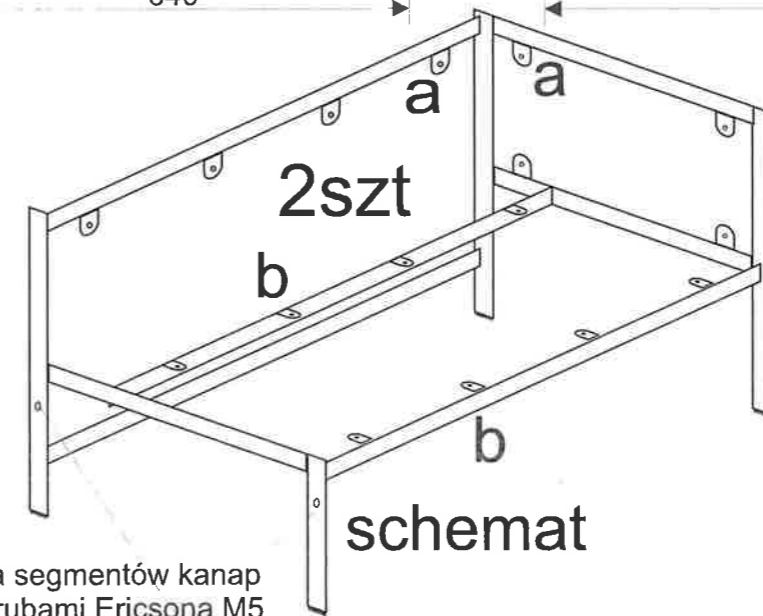
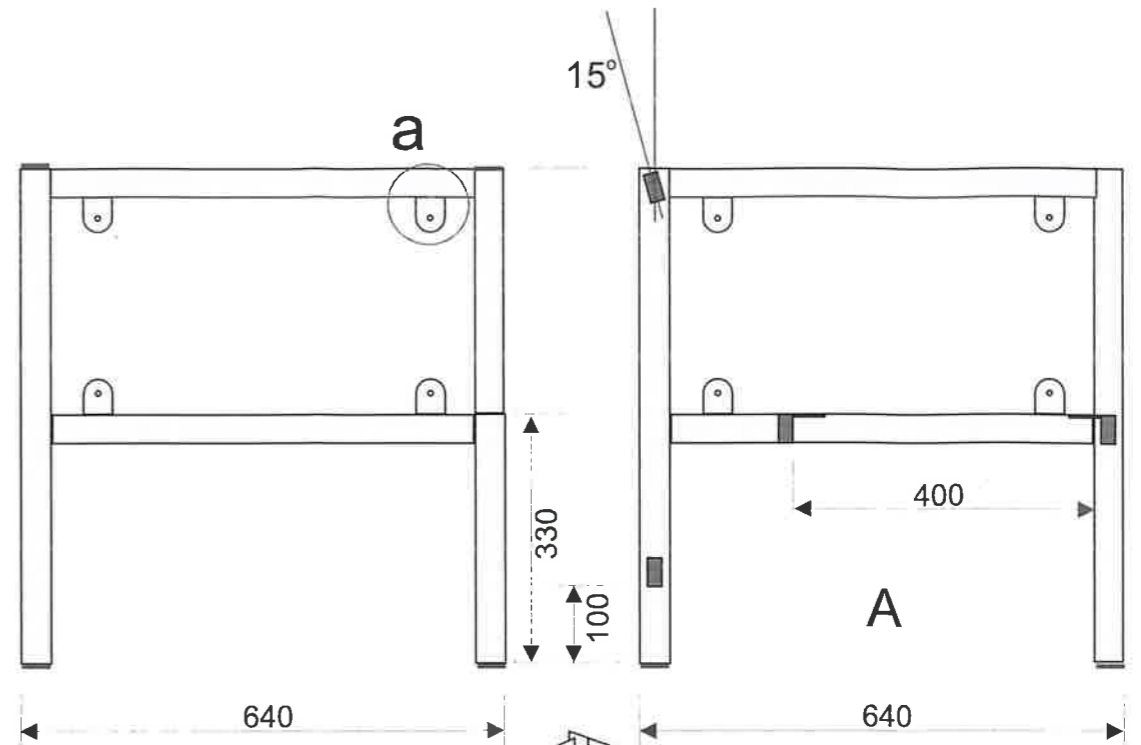
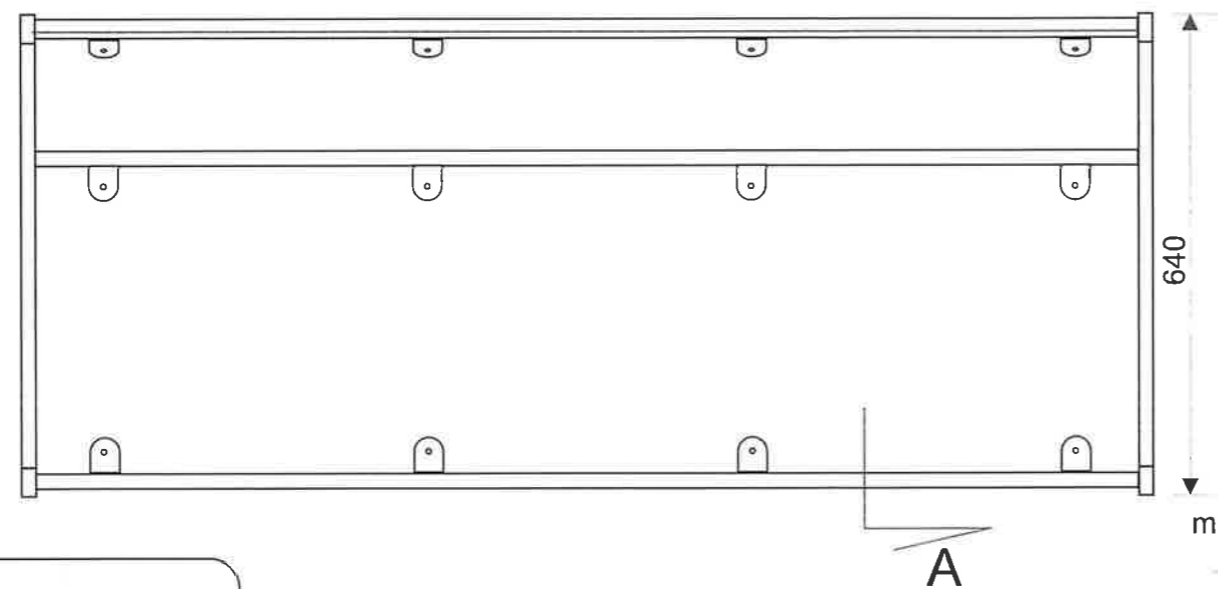
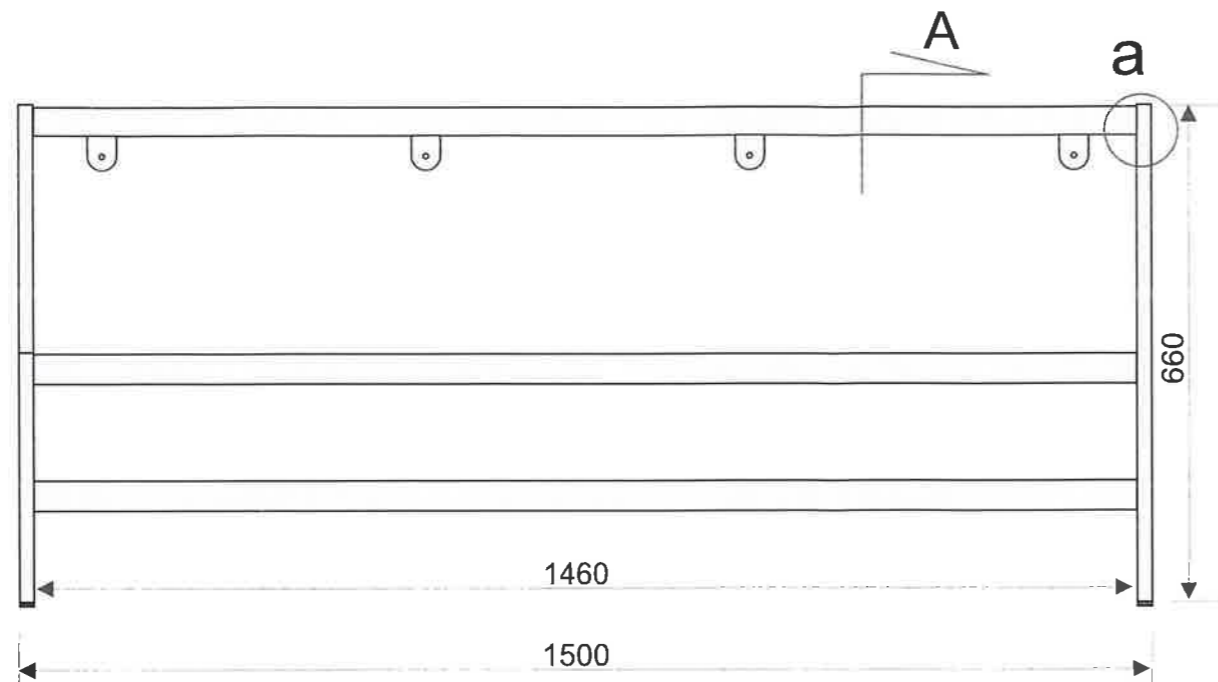
dystans 20mm plastik



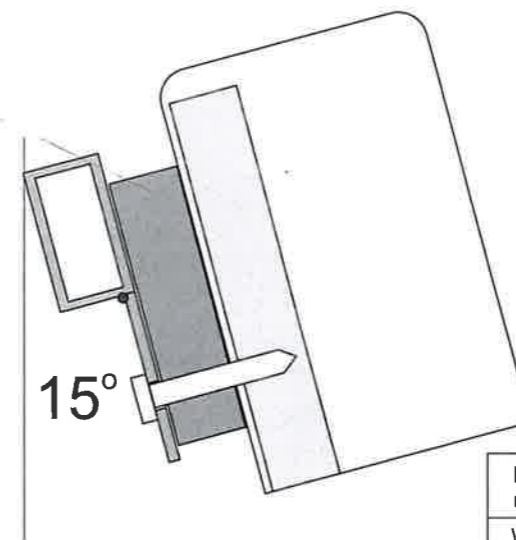
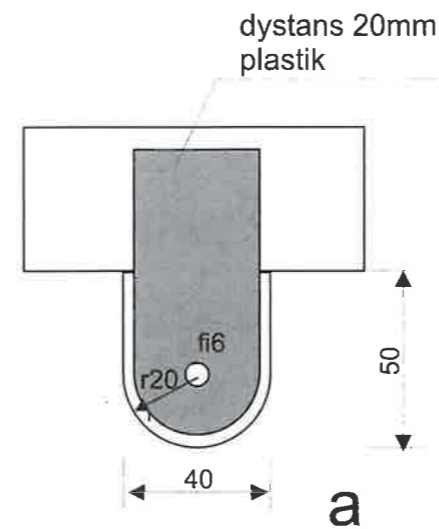
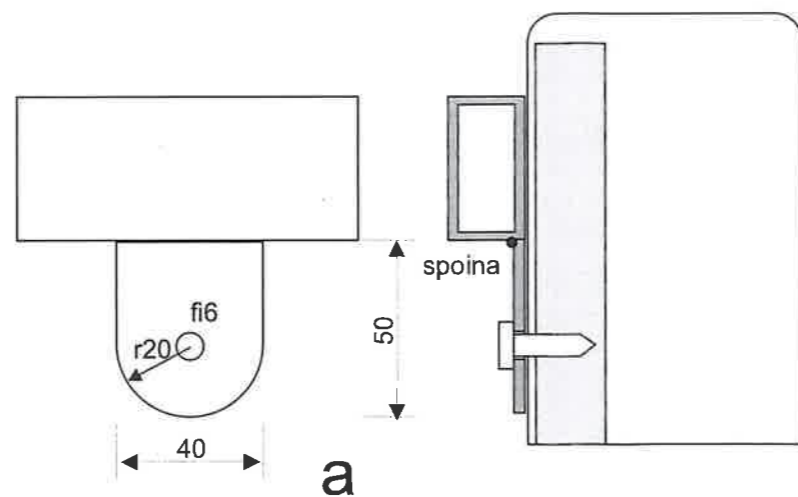
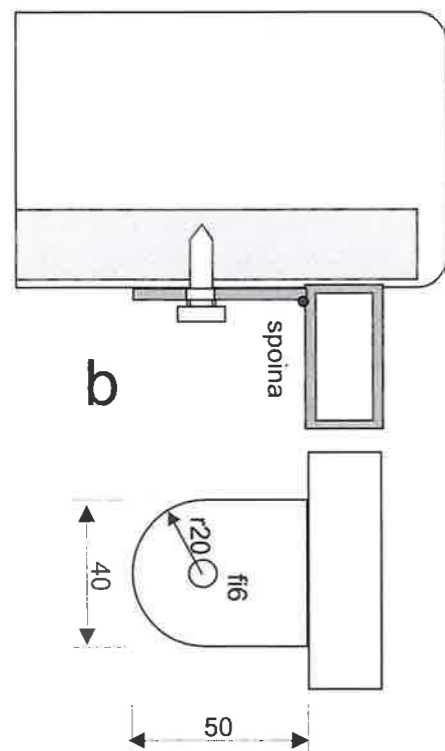
**Stelaż kanapy - część lewa**  
 Części lewa i prawa są względem siebie lustrzanym odbiciem.  
 Wykonany z profilu stalowego 20x40x2. Spawany.  
 W otwartych końcach profili umieścić zaślepki plastikowe.  
 Do mocowania tapicerki przyspawać „uszy” stalowe z blachy 3mm  
 Stelaż malowany proszkowo na kolor RAL 9002.  
 Stelaże po zestawieniu we wnętrzu należy trwale połączyć śrubami Ericsona M5.

Powiatowa i Miejska Biblioteka Publiczna w Pruszczu Gdańskim ul. Wojska Polskiego 34, 83-000 Pruszcz Gdański	
Wypożyczenie wnętrza biblioteki dla dzieci i młodzieży	
<b>kanapy</b> stelaż kanapy 150cm lewy	
projektant: Zbigniew Żejmo zb studio - Gdańsk zb@zbstudio.pl telefon 601 620 312	
marzec 2022	strona 1/5

Konkretne materiały należy uzgodnić z projektantem.  
 Nie wolno wprowadzać zmian w projekcie bez uzgodnienia z projektantem.



miejsca łączenia segmentów kanap  
śrubami Ericsona M5



**Stelaż kanapy - część prawa**

Części lewa i prawa są względem siebie lustrzanym odbiciem.  
Wykonany z profilu stalowego 20x40x2. Spawany.

W otwartych końcach profili umieścić zaślepki plastikowe.

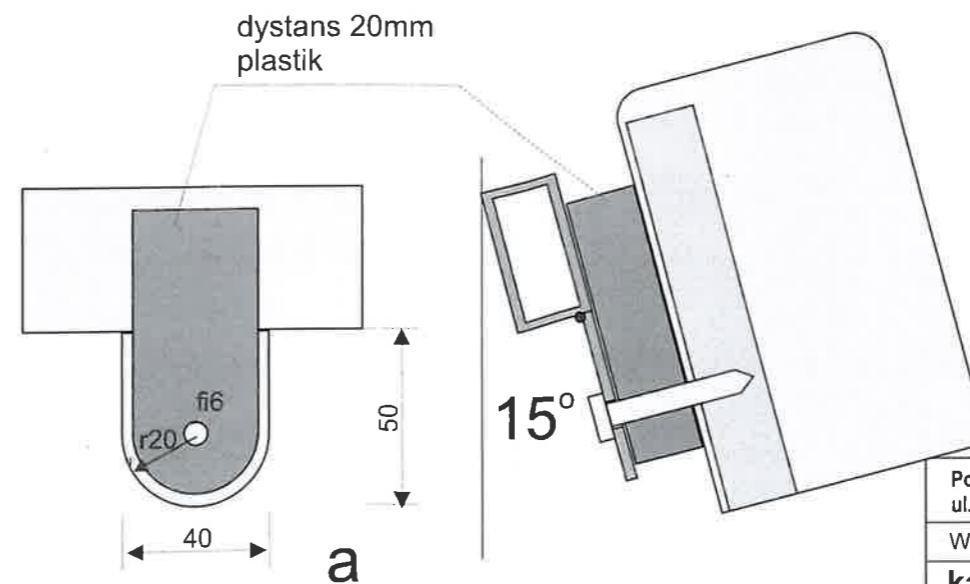
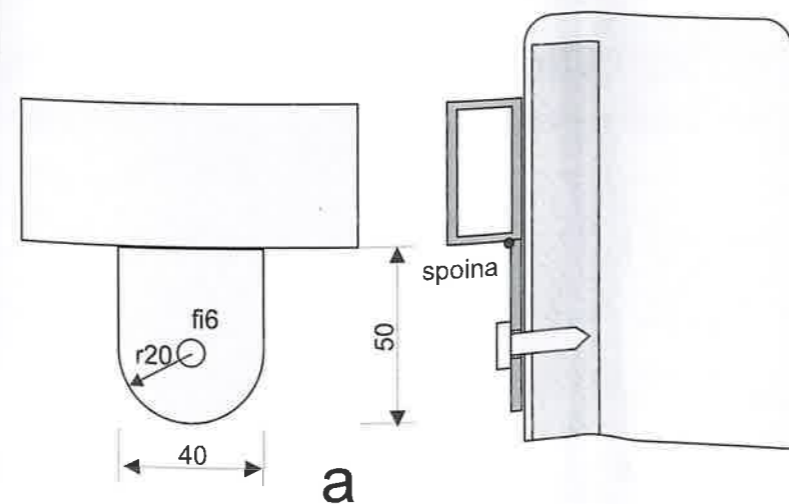
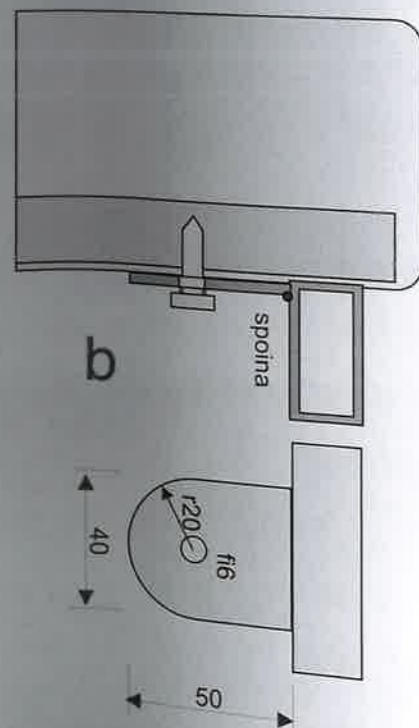
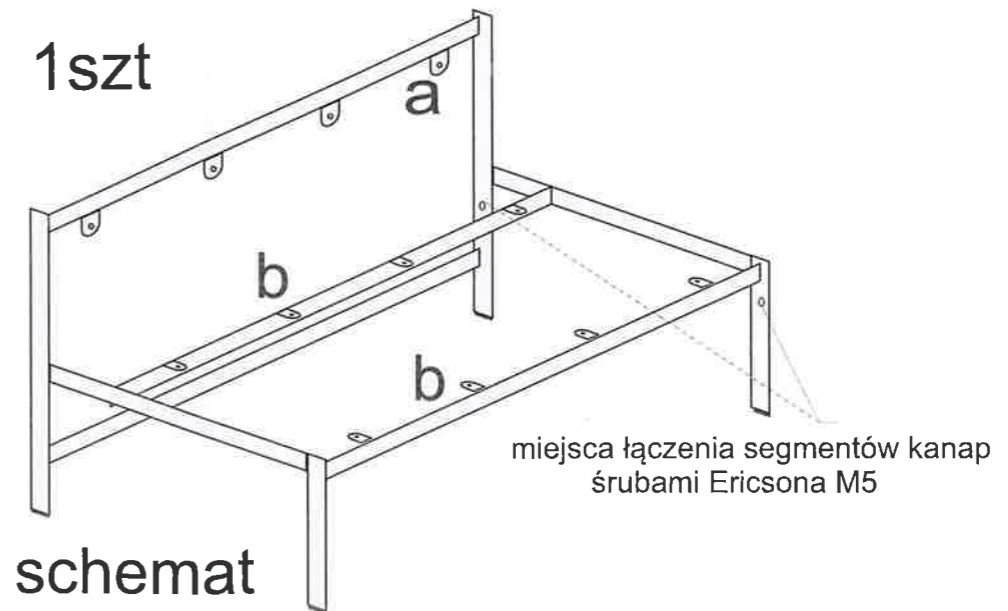
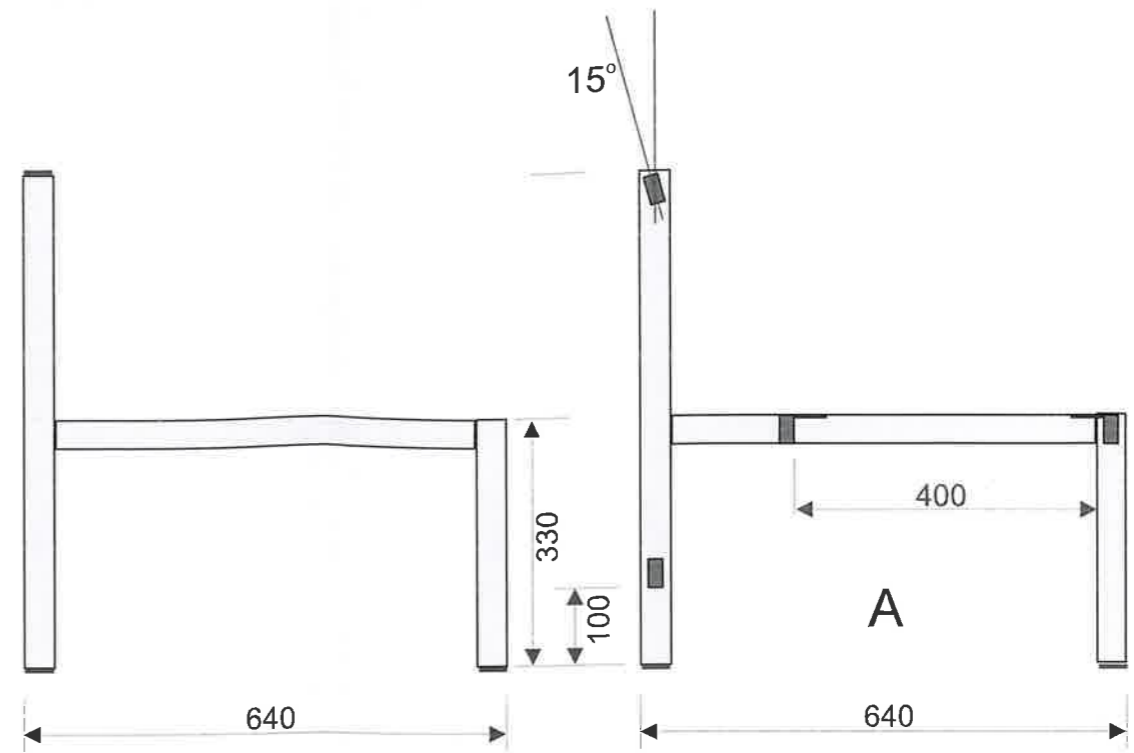
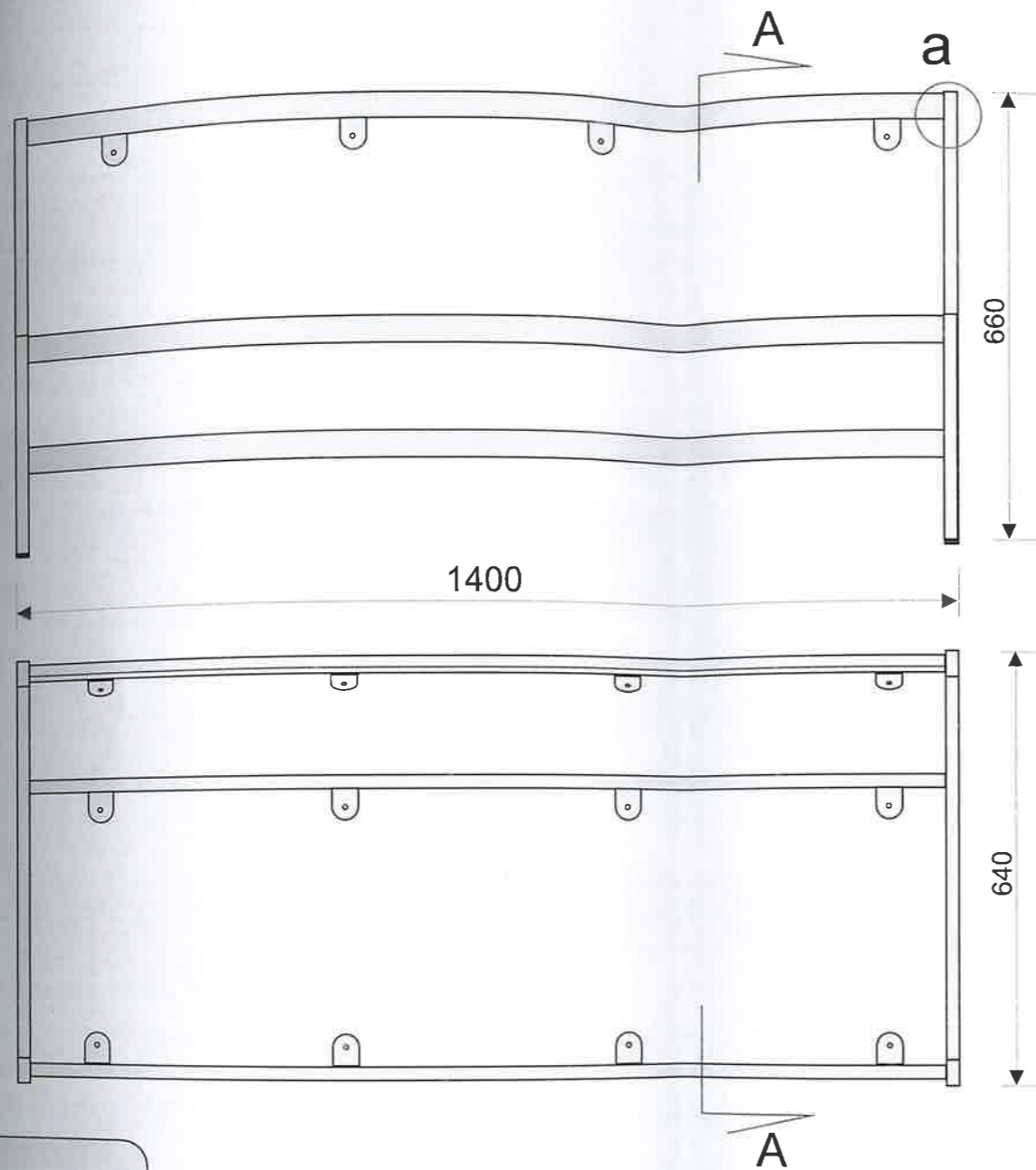
Do mocowania tapicerki przyspawać „uszki” stalowe z blachy 3mm

Stelaż malowany proszkowo na kolor RAL 9002.

Stelaże po zestawieniu we wnętrzu należy trwale połączyć śrubami Ericsona M5.

Konkretne materiały należy uzgodnić z projektantem.  
Nie wolno wprowadzać zmian w projekcie bez uzgodnienia z projektantem.

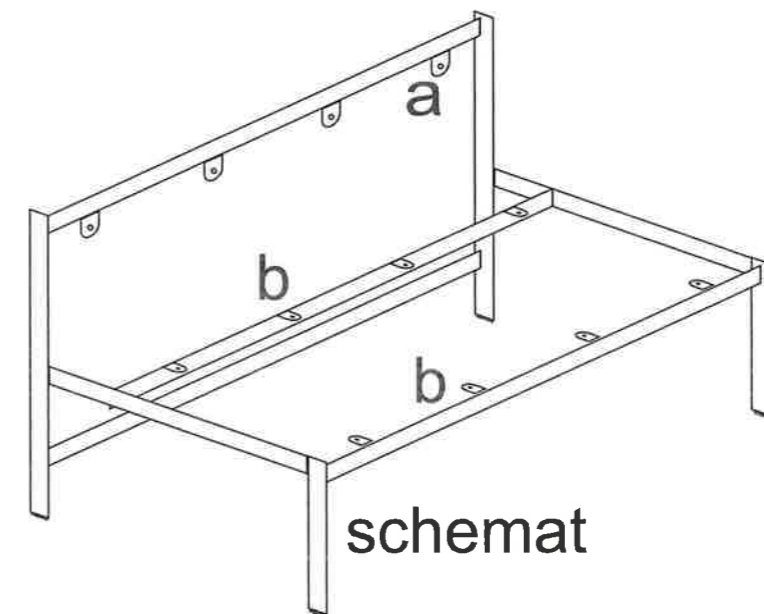
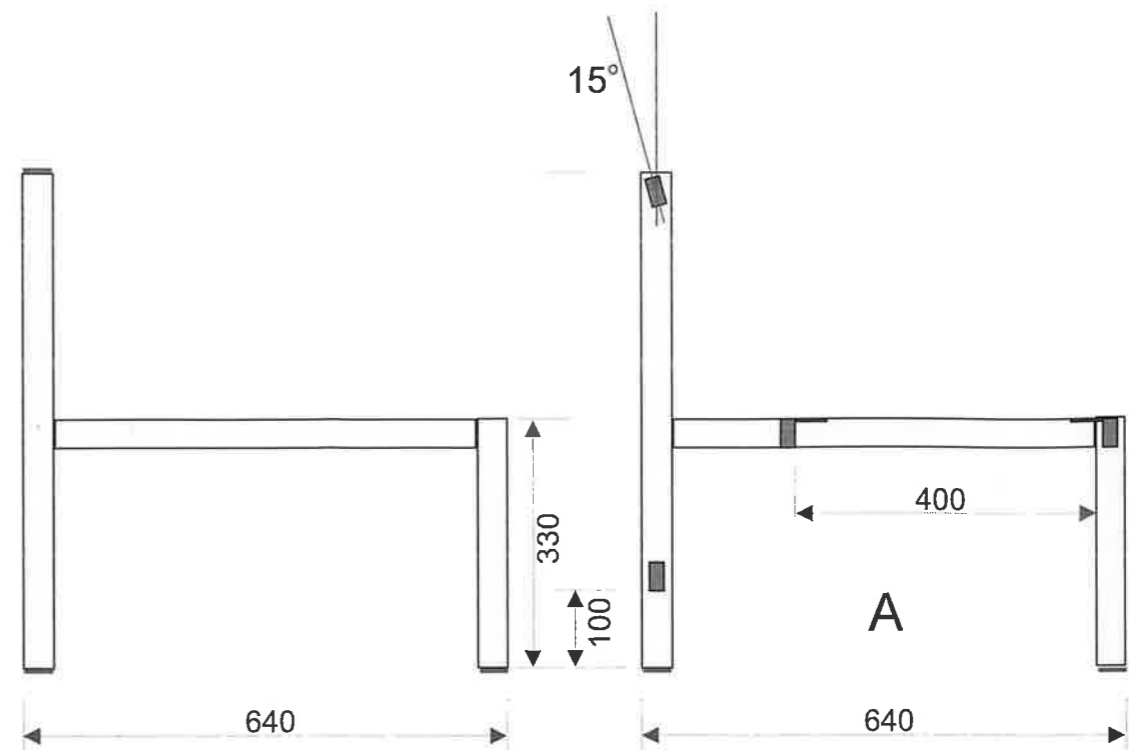
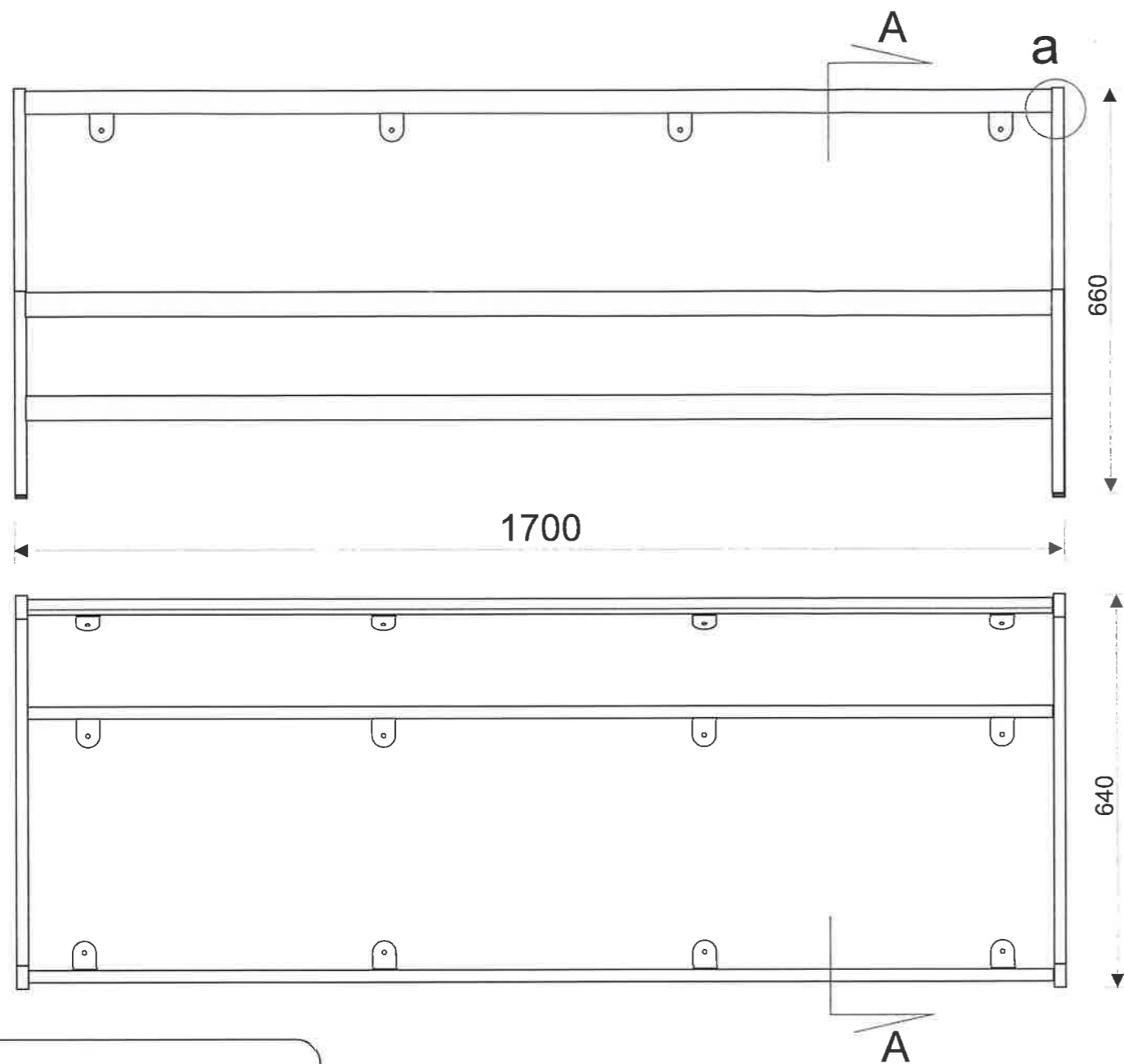
Powiatowa i Miejska Biblioteka Publiczna w Pruszczu Gdańskim ul. Wojska Polskiego 34, 83-000 Pruszcz Gdański	
Wyposażenie wnętrza biblioteki dla dzieci i młodzieży	
<b>kanapy</b> stelaż kanapy 150cm prawy	
projektant: Zbigniew Żejmo zb studio - Gdańsk zb@zbstudio.pl telefon 601 620 342	<i>Zbigniew Żejmo</i> zb studio
marzec 2022	strona 2/5



**Stelaż kanapy - część prawa**  
 Części lewa i prawa są względem siebie lustrzanym odbiciem.  
 Wykonany z profilu stalowego 20x40x2. Spawany.  
 W otwartych końcach profili umieścić zaślepki plastikowe.  
 Do mocowania tapicerki przyspawać „uszki” stalowe z blachy 3mm  
 Stelaż malowany proszkowo na kolor RAL 9002.

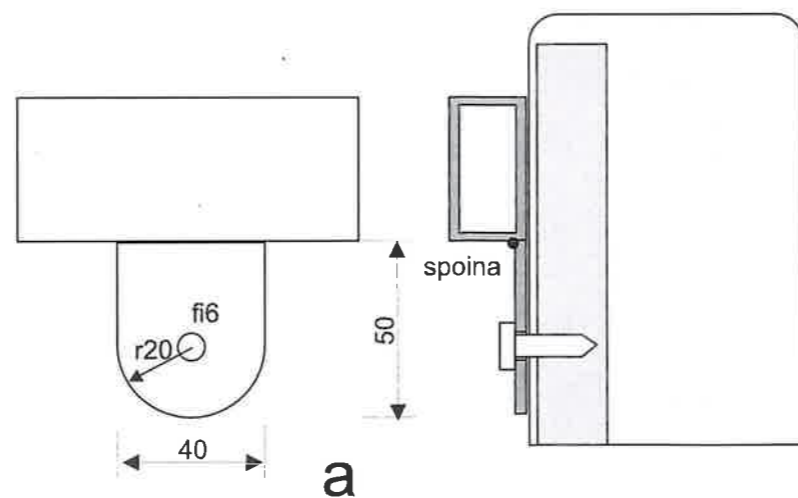
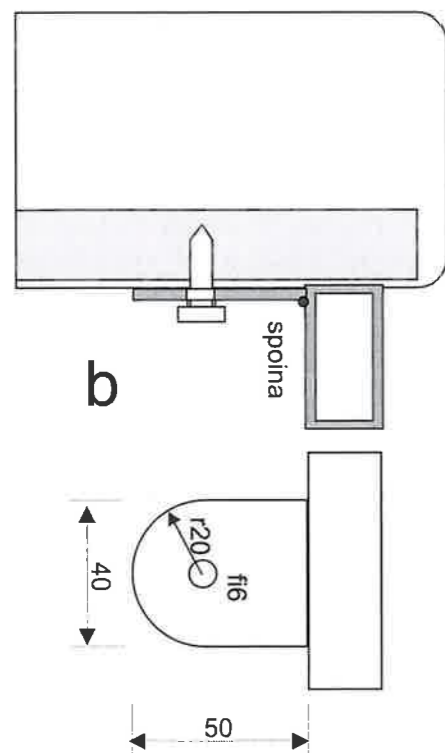
Konkretne materiały należy uzgodnić z projektantem.  
 Nie wolno wprowadzać zmian w projekcie bez uzgodnienia z projektantem.

Powiatowa i Miejska Biblioteka Publiczna w Pruszczu Gdańskim ul. Wojska Polskiego 34, 83-000 Pruszcz Gdański	
Wyposażenie wnętrza biblioteki dla dzieci i młodzieży	
<b>kanapy</b> stelaż kanapy 140cm	
projektant: Zbigniew Żejmo zb studio - Gdańsk zb@zbstudio.pl telefon 601 620 342	
marzec 2022	strona 3/5



1 szt


schemat



**Stelaż kanapy - część prawa**

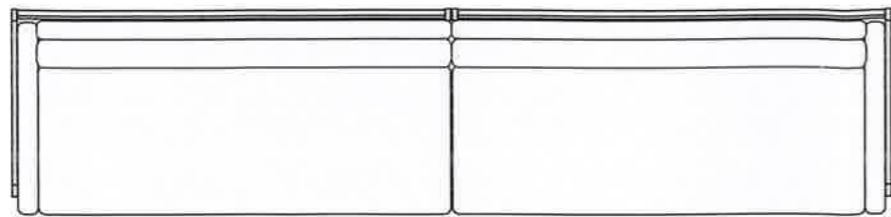
Części lewa i prawa są względem siebie lustrzanym odbiciem.  
 Wykonany z profilu stalowego 20x40x2.. Spawany.  
 W otwartych końcach profili umieścić zaślepki plastikowe.  
 Do mocowania tapicerki przyspawać „uszy” stalowe z blachy 3mm  
 Stelaż malowany proszkowo na kolor RAL 9002.

Konkretne materiały należy uzgodnić z projektantem.  
 Nie wolno wprowadzać zmian w projekcie bez uzgodnienia z projektantem.

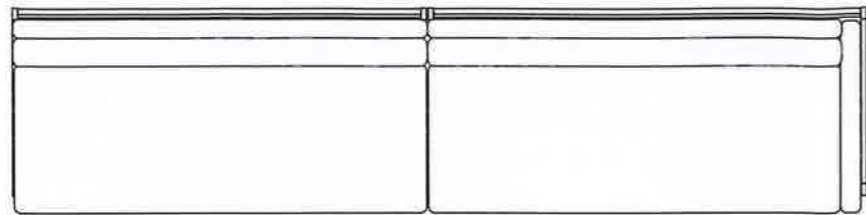
Powiatowa i Miejska Biblioteka Publiczna w Pruszczu Gdańskim ul. Wojska Polskiego 34, 83-000 Pruszcz Gdański	
Wyposażenie wnętrza biblioteki dla dzieci i młodzieży	
<b>kanapy</b> stelaż kanapy 170cm	
projektant: Zbigniew Zejmo zb studio - Gdańsk zb@zbstudio.pl telefon 601 620 642	
marzec 2022	strona 4/5



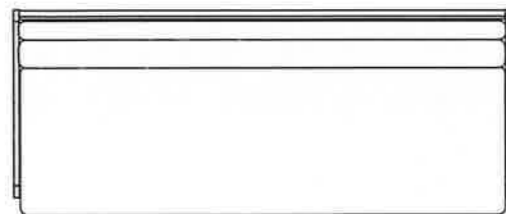
## zestawienie kanap



kanapa dwusegmentowa A



kanapa dwusegmentowa B



kanapa-siedzisko „szatnia”

Konkretne materiały należy uzgodnić z projektantem.  
Nie wolno wprowadzać zmian w projekcie bez uzgodnienia z projektantem.

Powiatowa i Miejska Biblioteka Publiczna w Pruszczu Gdańskim  
ul. Wojska Polskiego 34, 83-000 Pruszcz Gdański

Wyposażenie wnętrza biblioteki dla dzieci i młodzieży

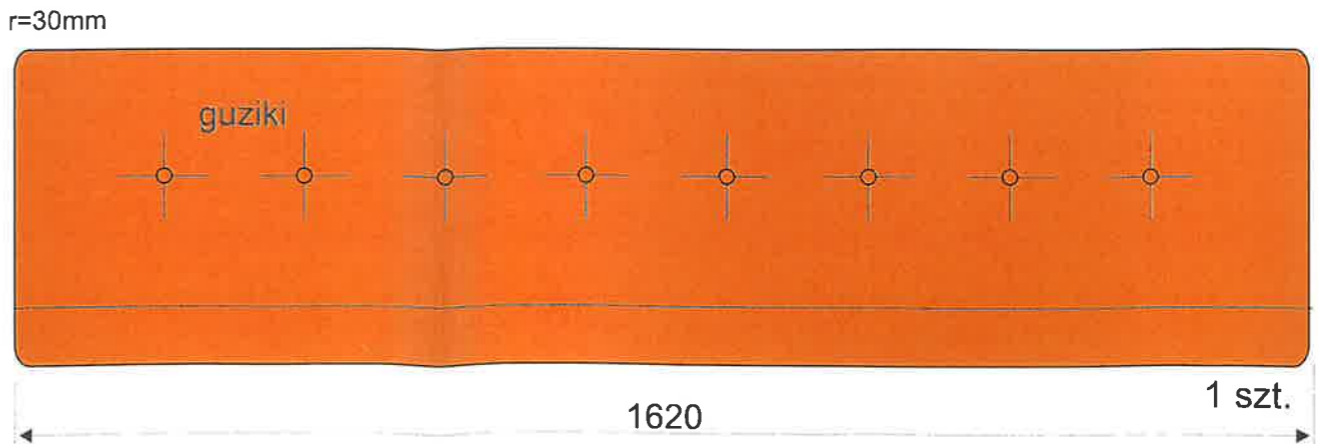
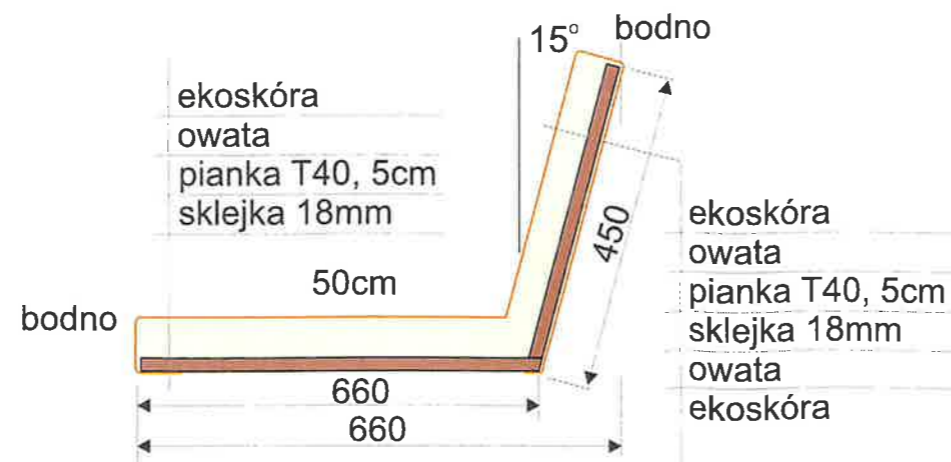
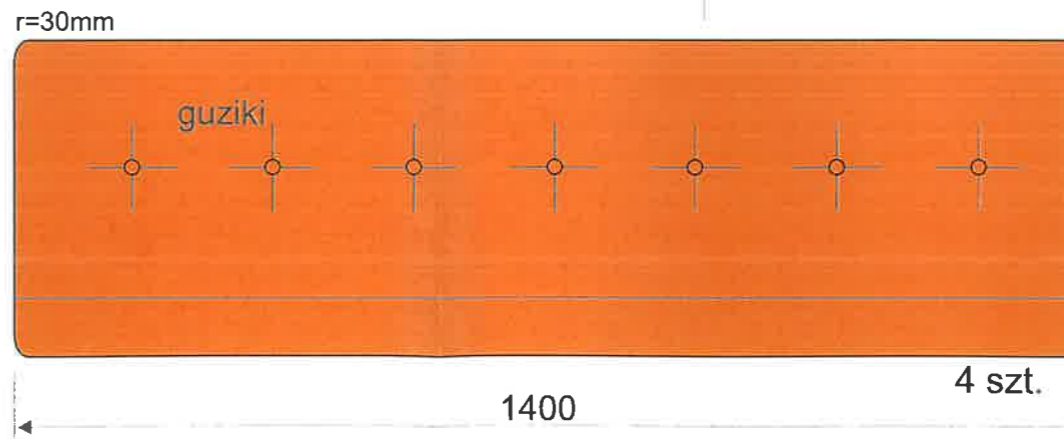
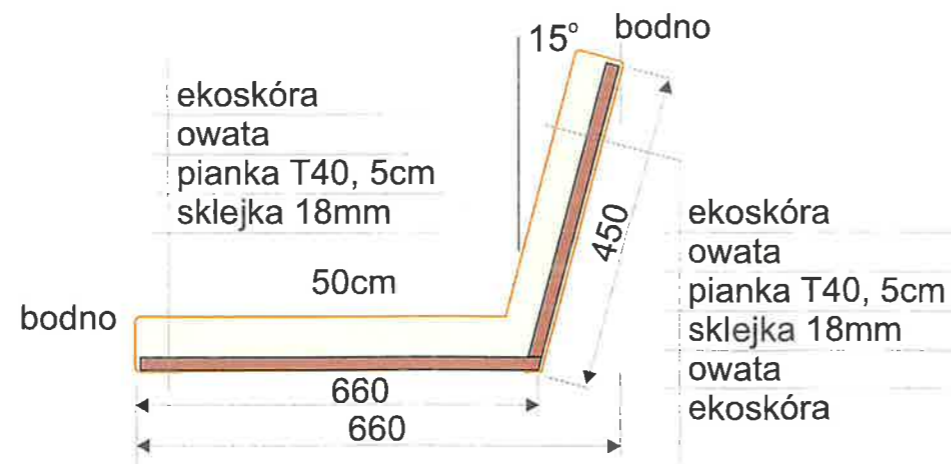
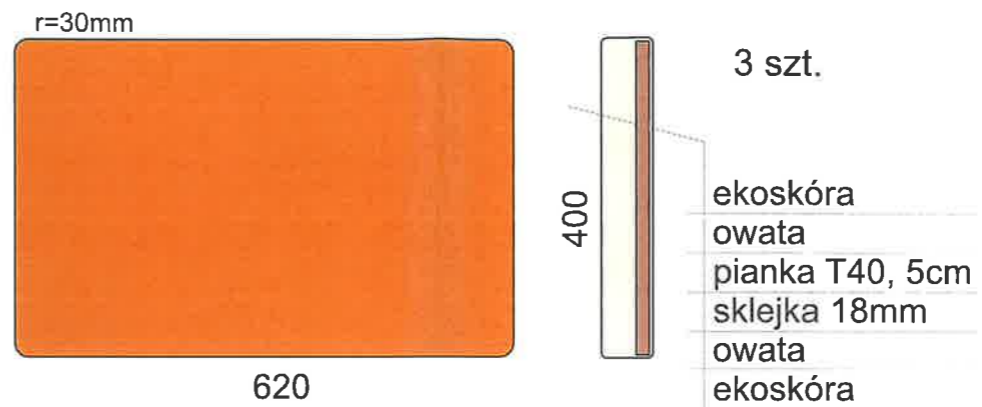
### kanapy

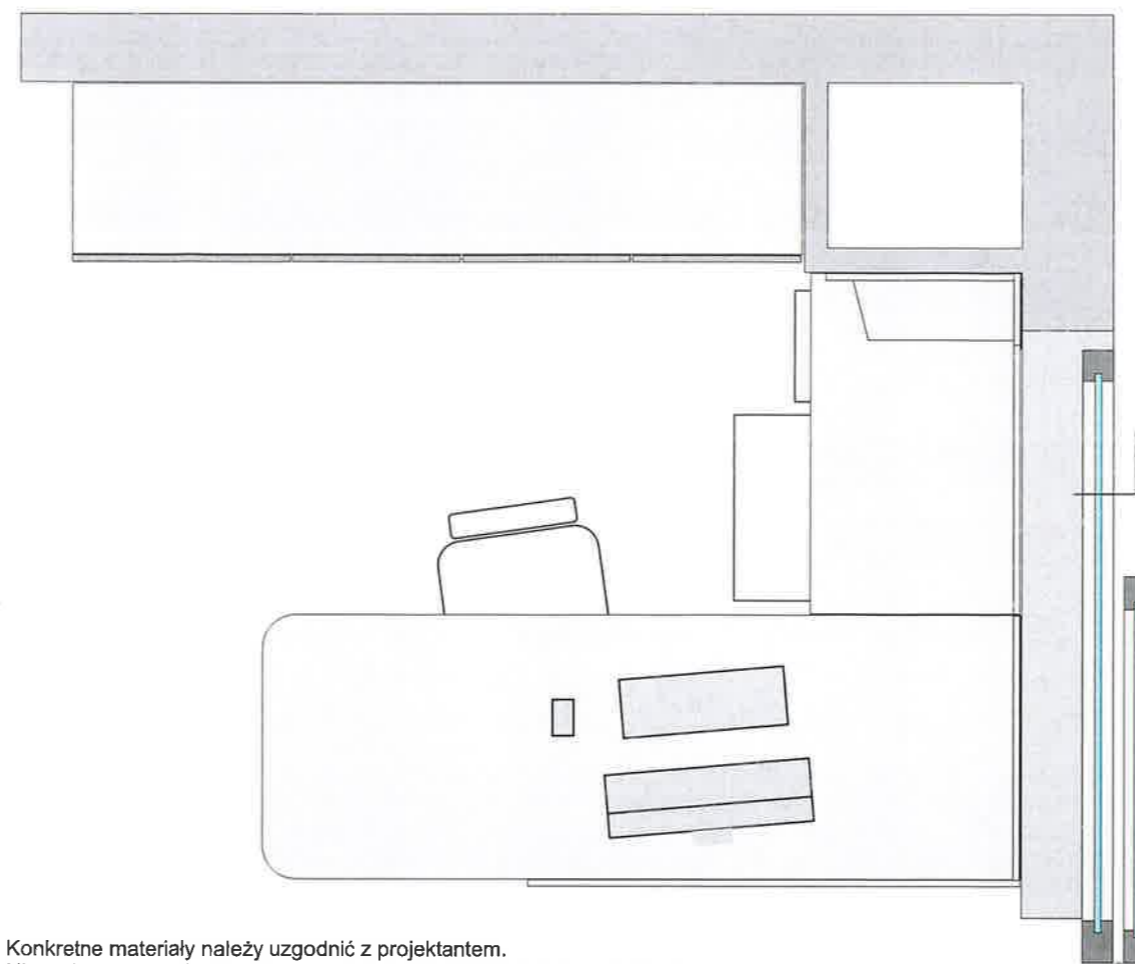
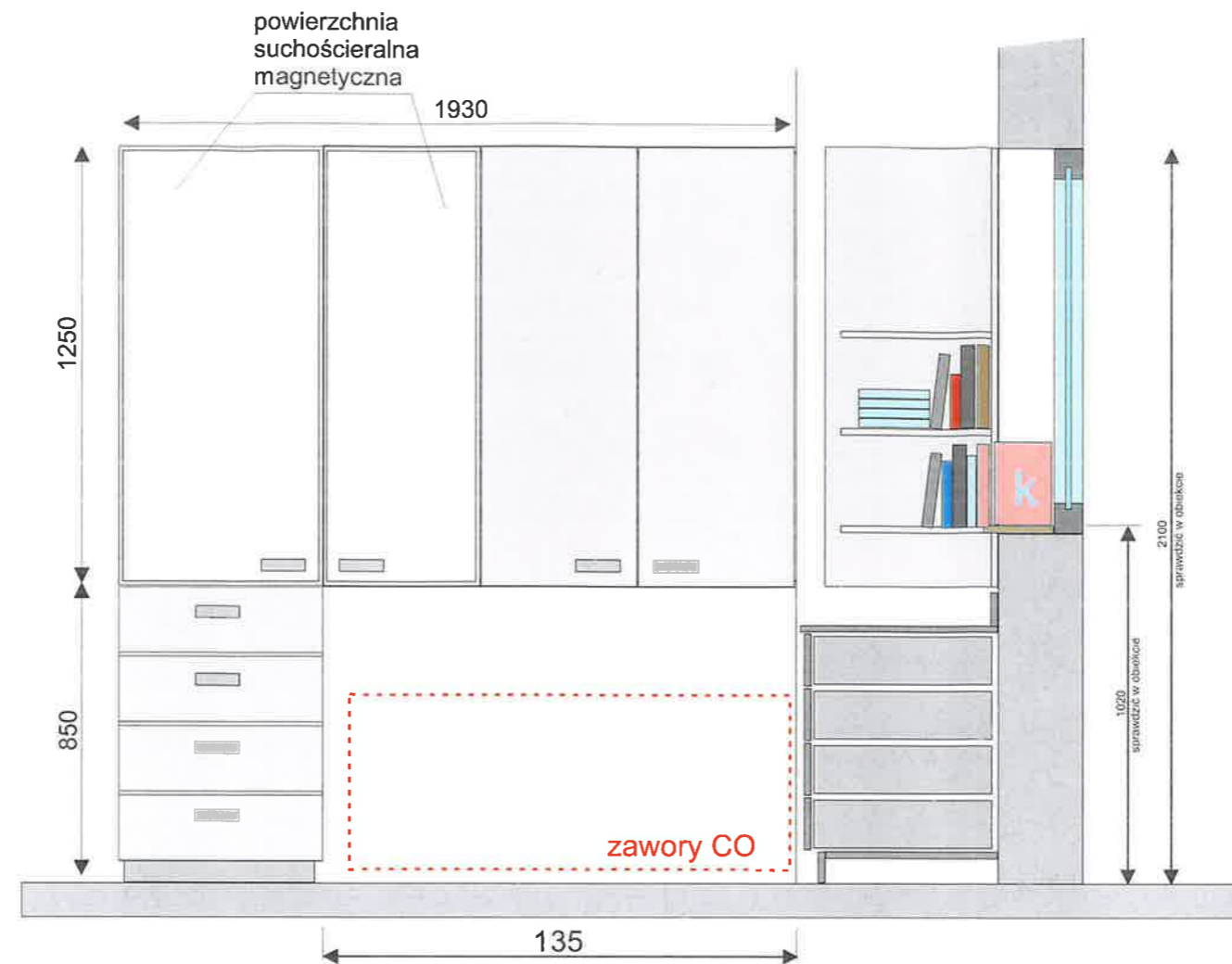
tapicerka wszystkich kanap

projektant: Zbigniew Zejmo  
Zb studio - Gdańsk  
zb@zbstudio.pl telefon 601 620 742

marzec 2022

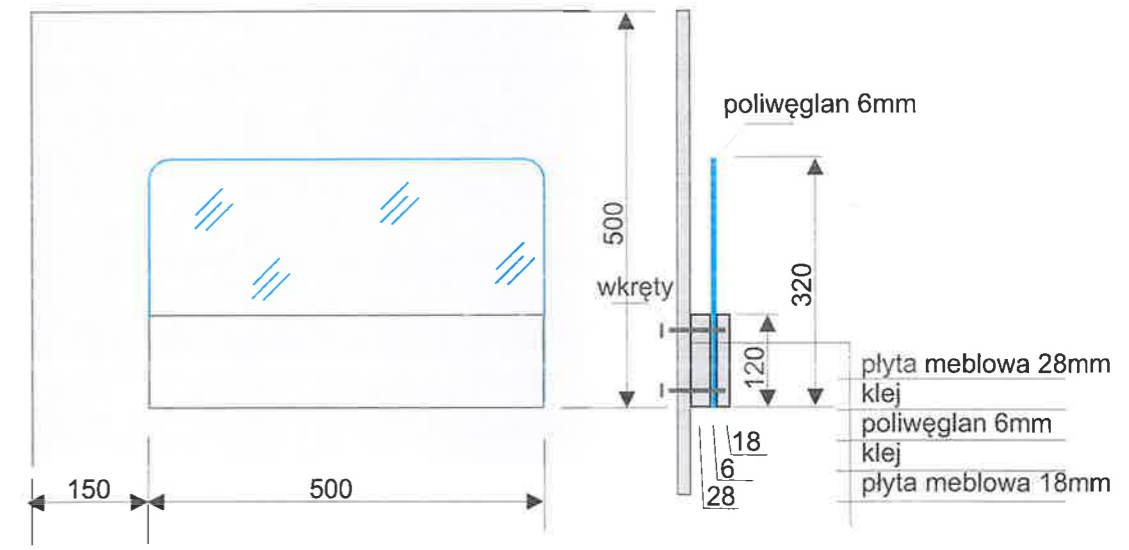
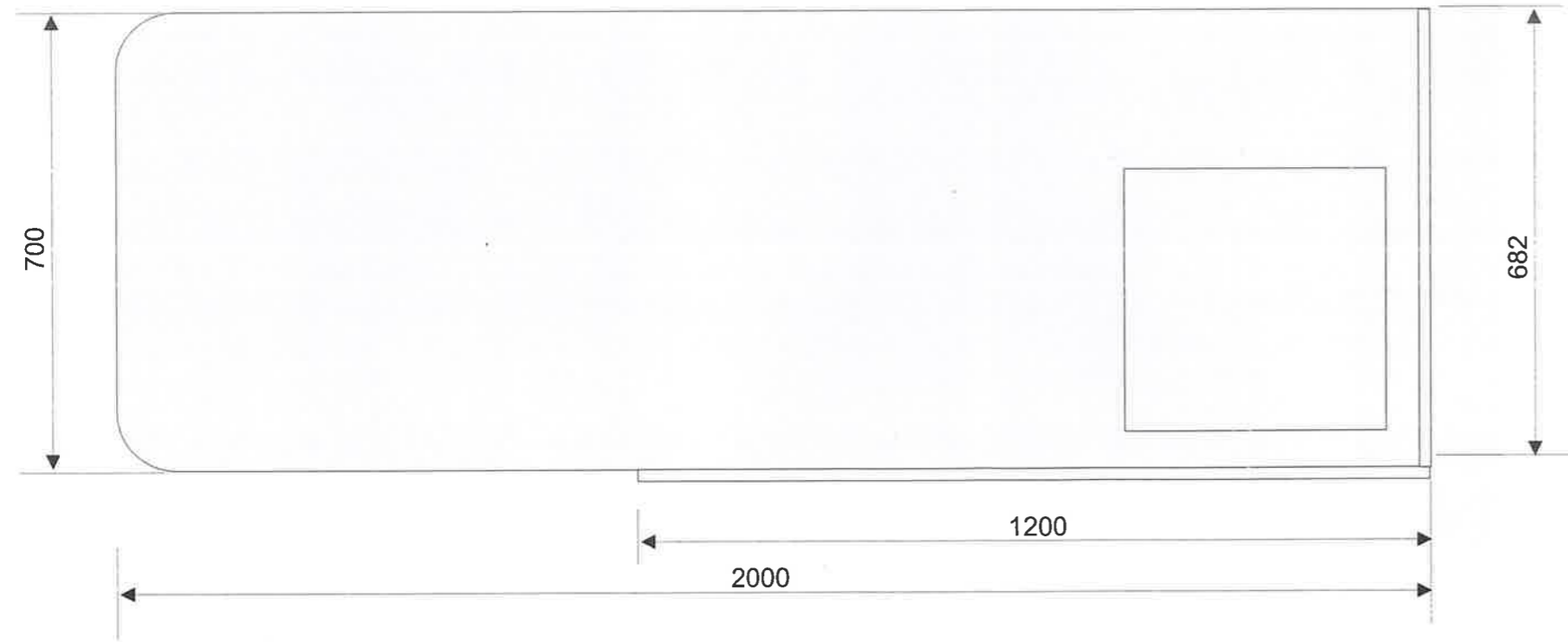
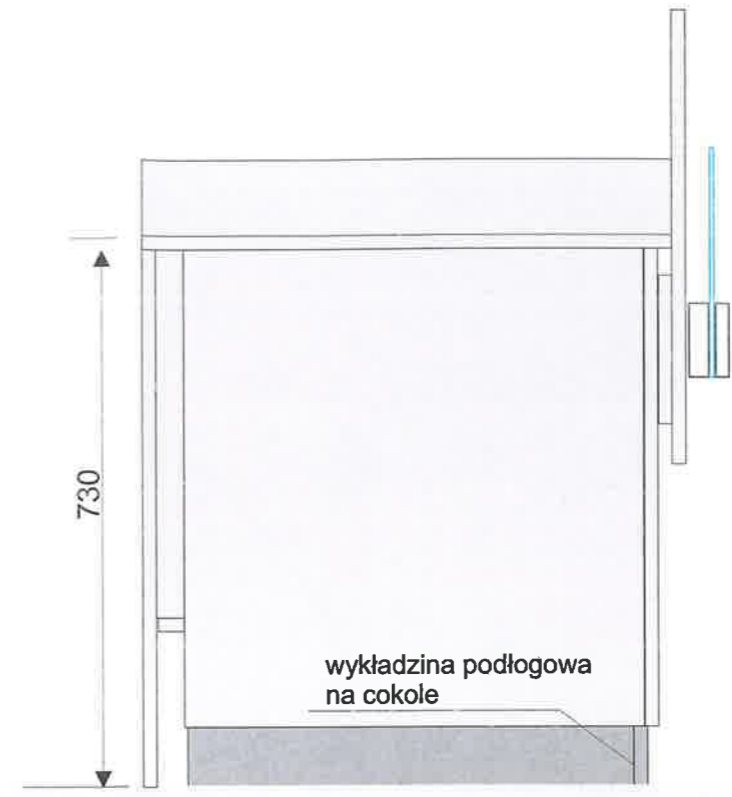
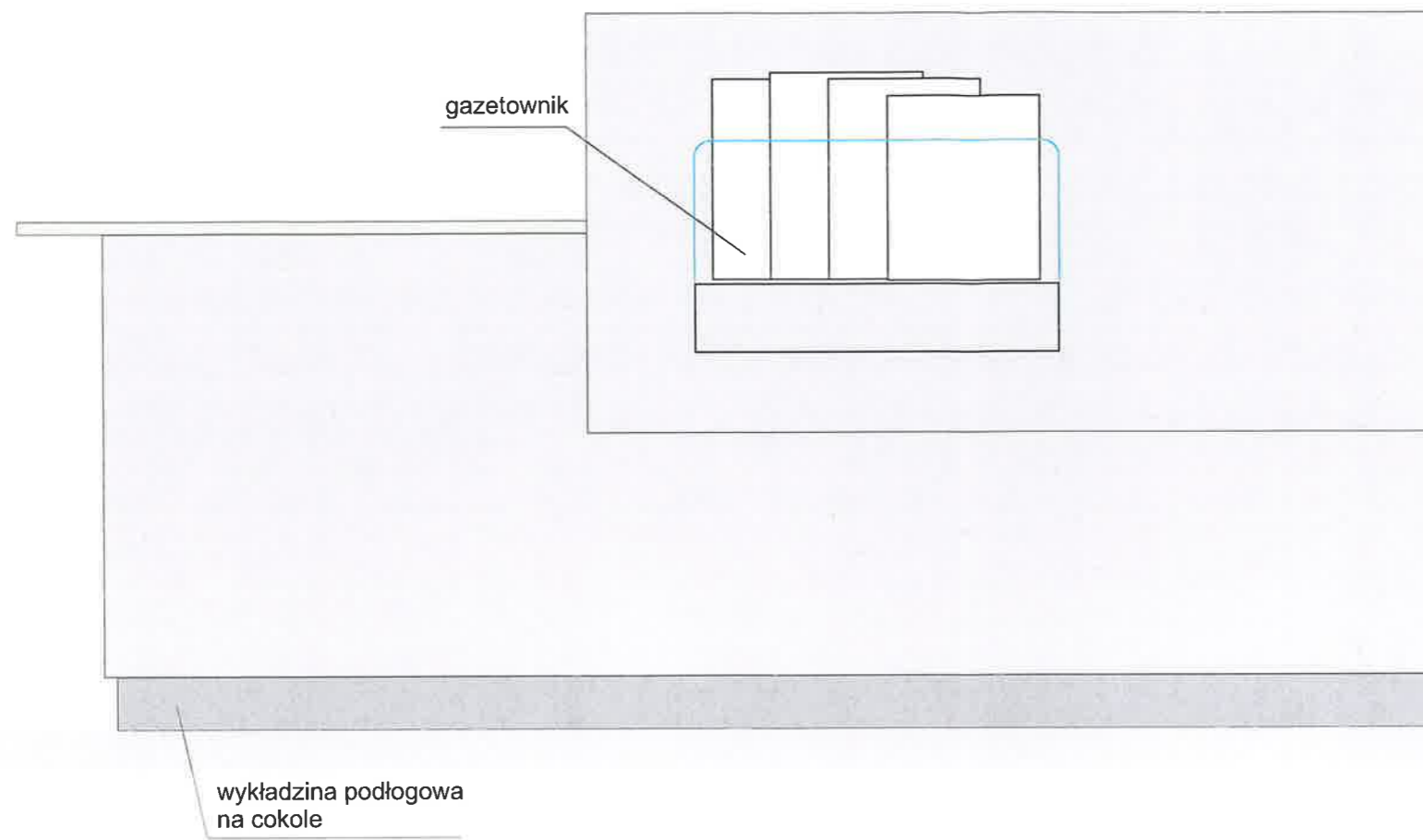
strona 5/5

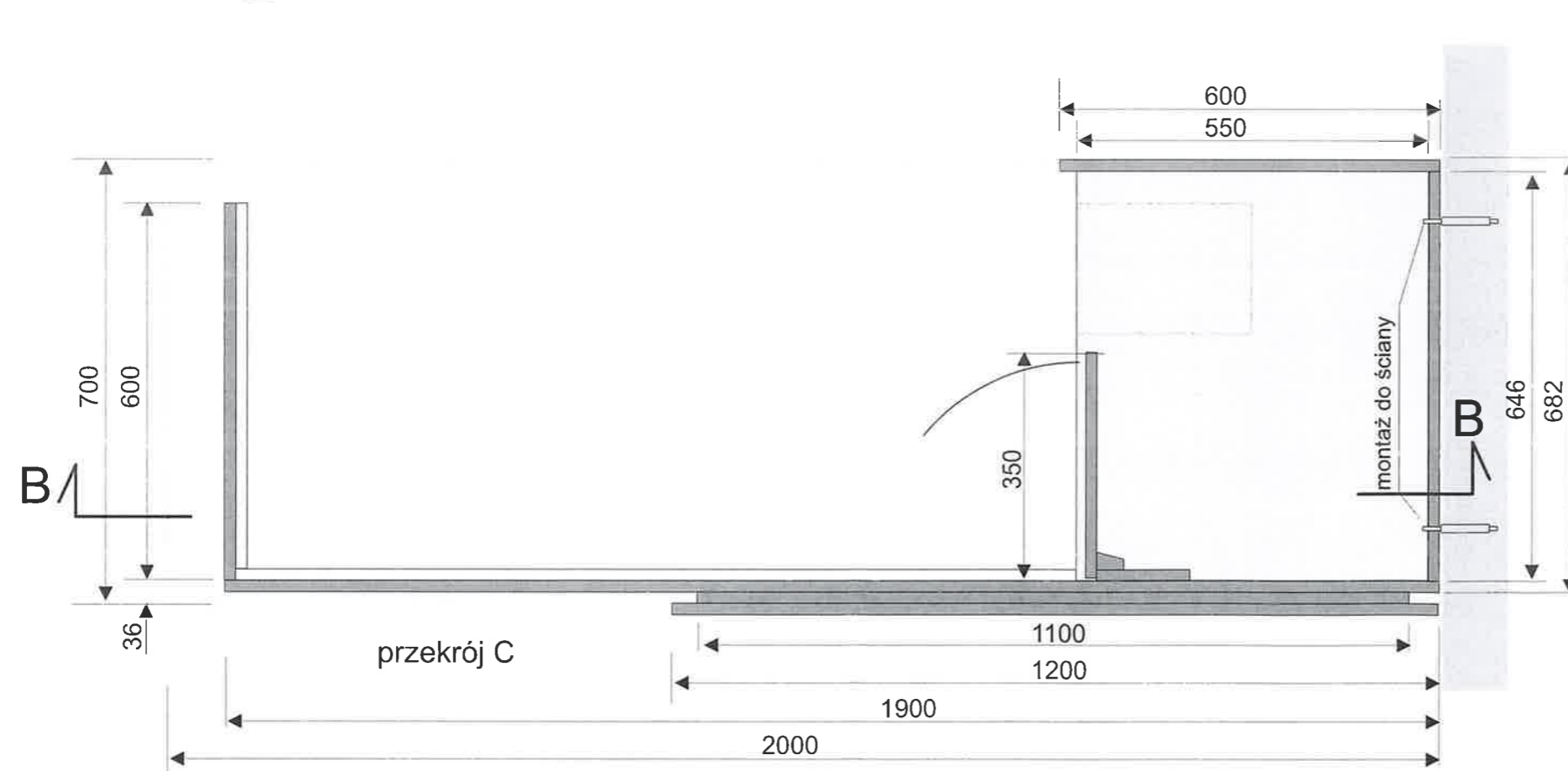
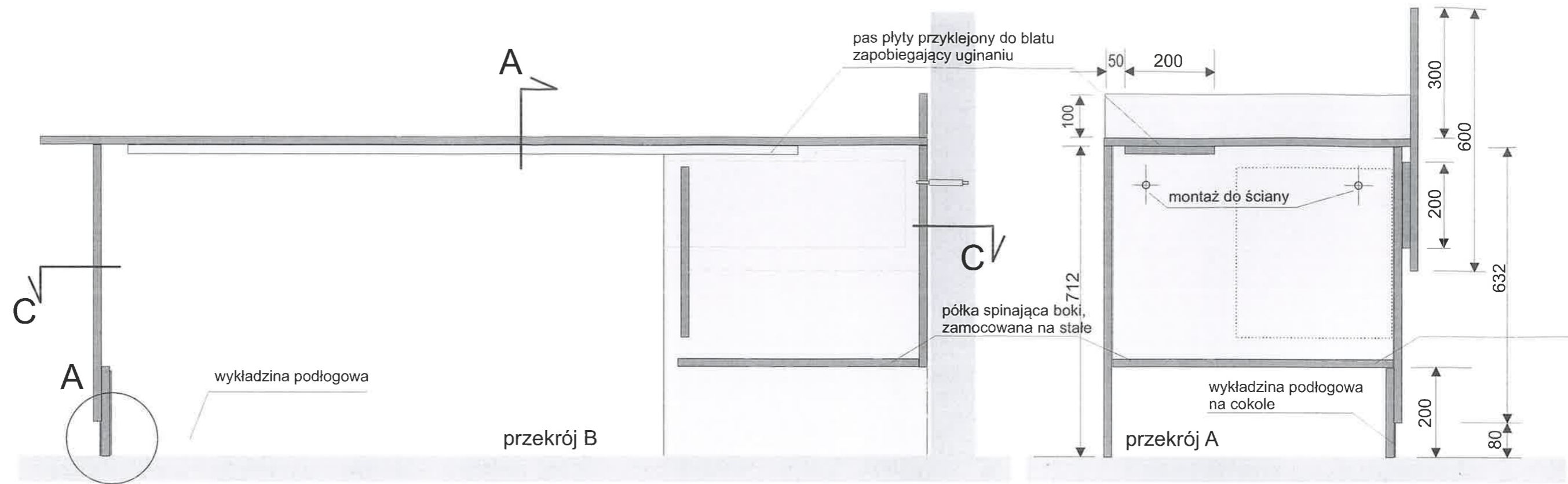




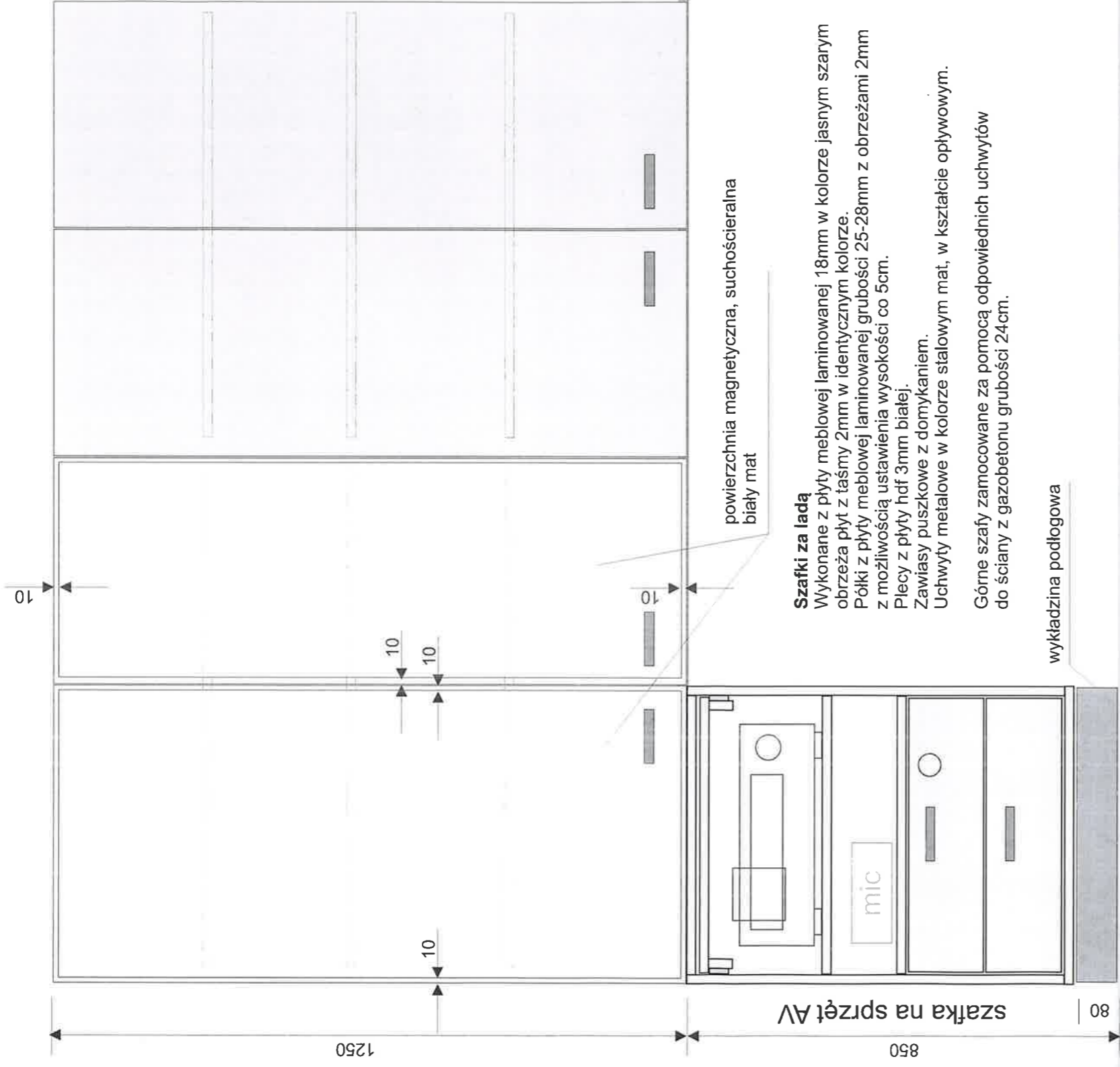
Konkretne materiały należy uzgodnić z projektantem.  
 Nie wolno wprowadzać zmian w projekcie bez uzgodnienia z projektantem.  
 Przed rozpoczęciem realizacji, po zakończeniu prac budowlanych, sprawdzić wymiary w obiekcie

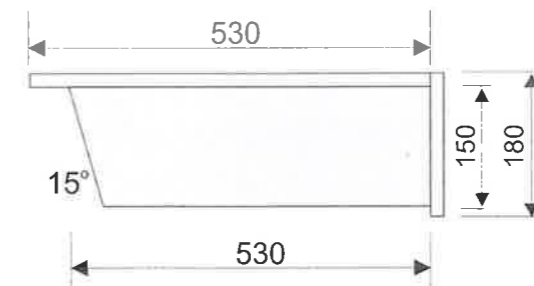
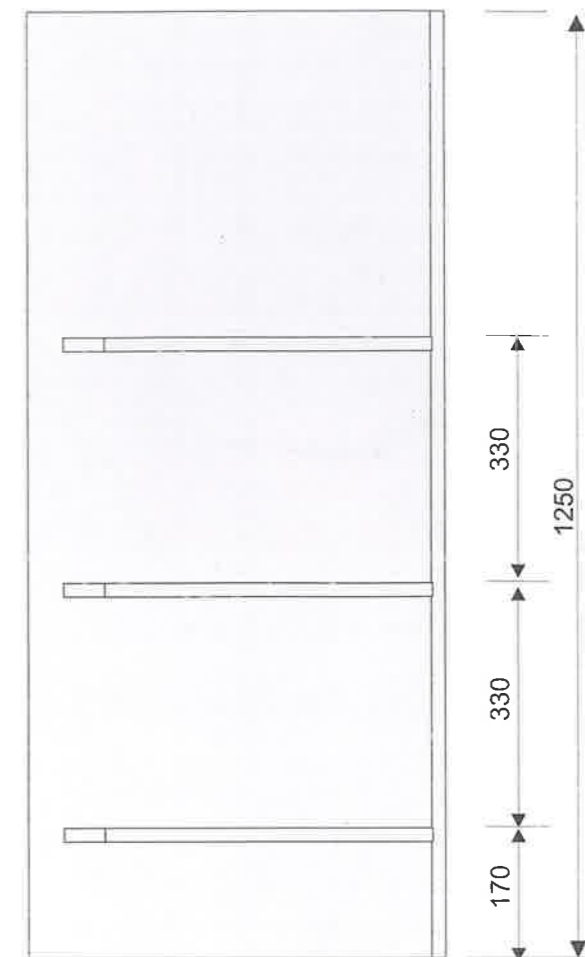
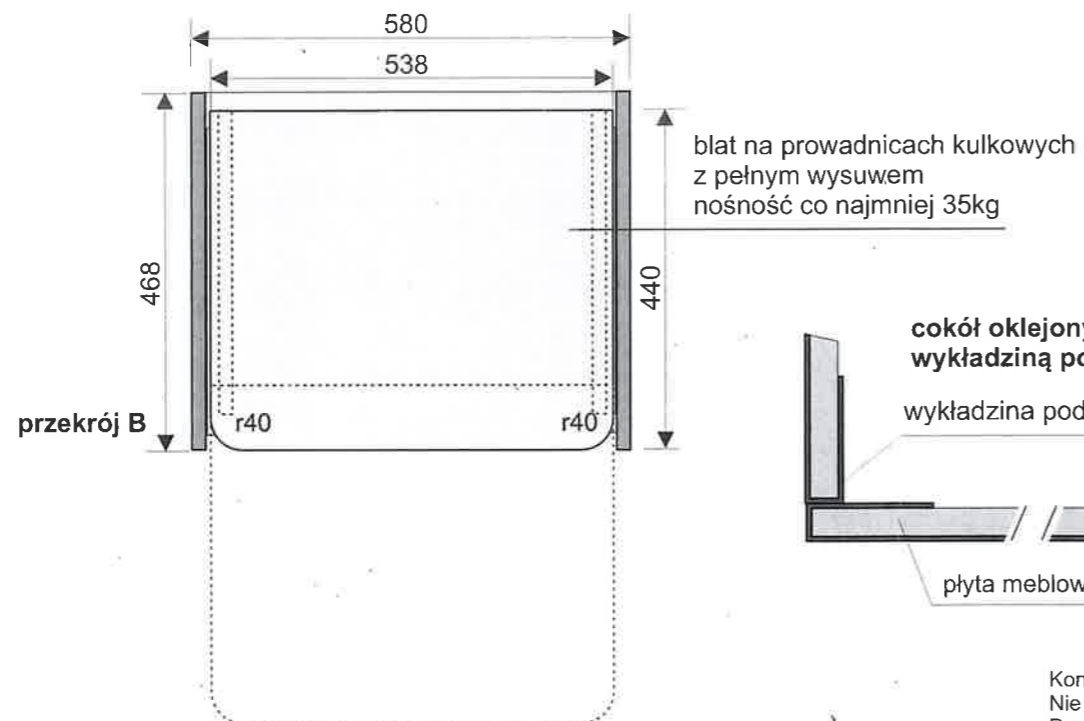
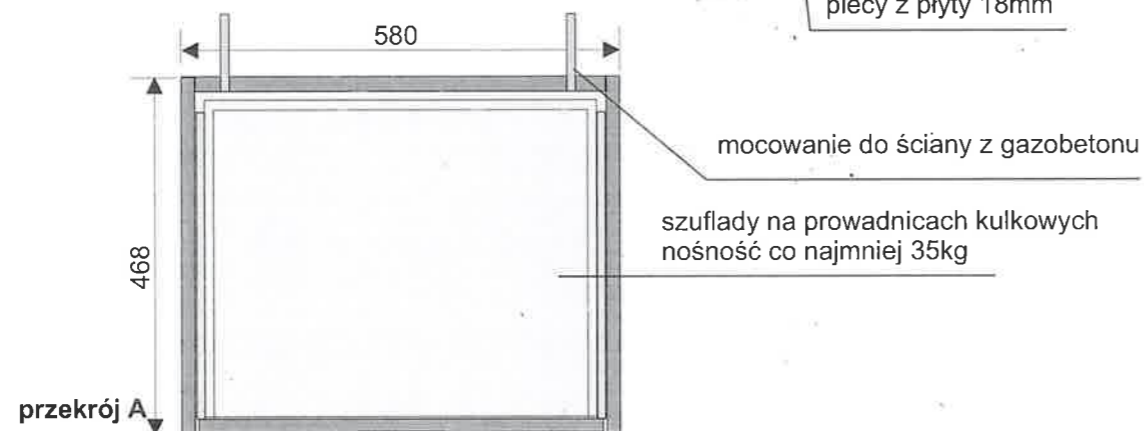
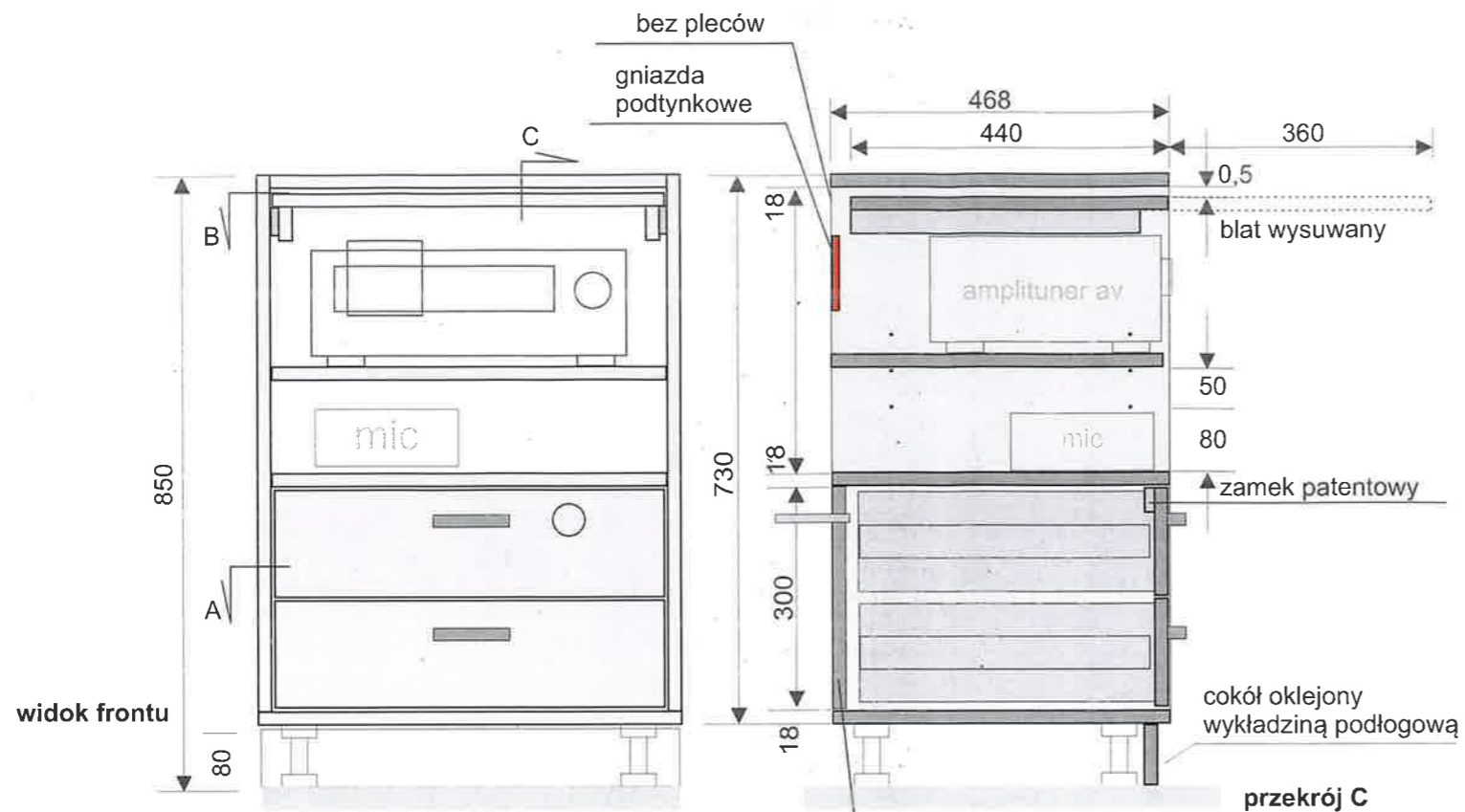
Powiatowa i Miejska Biblioteka Publiczna w Pruszczu Gdańskim ul. Wojska Polskiego 34, 83-000 Pruszcz Gdański	
Wypożyczenie wnętrza biblioteki dla dzieci i młodzieży	
<b>Lada biblioteczna</b> widok ogólny	
projektant: Zbigniew Żejmo zb studio - Gdańsk zb@zbstudio.pl telefon 601 620 342	
marzec 2022	strona 1/6











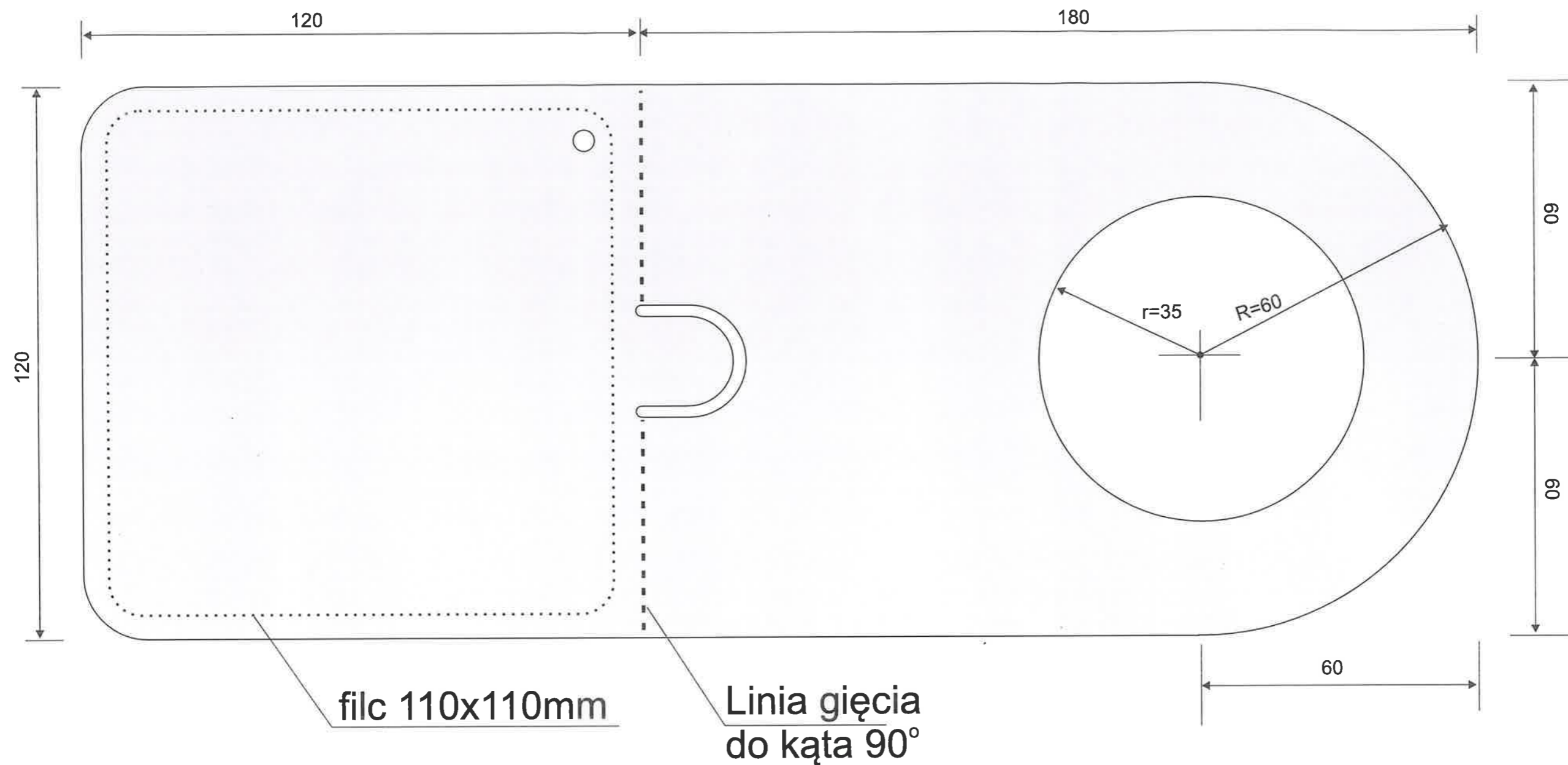
#### Półka

Wykonana z płyty meblowej laminowanej 18mm w kolorze jasnym szarym obrzeża płyt z taśmy 2mm w identycznym kolorze.

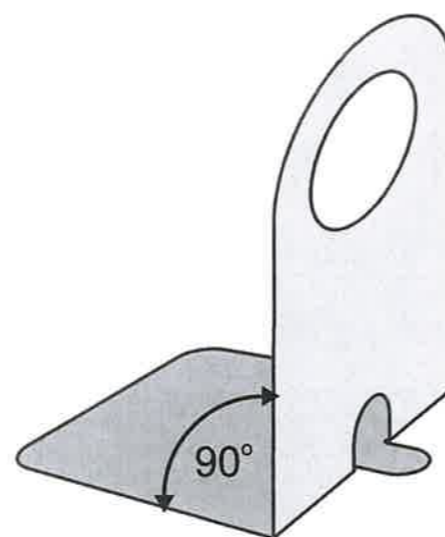
Mocowanie do obudowy wentylacji wykonanej z płyt GK

Konkretne materiały należy uzgodnić z projektantem.  
Nie wolno wprowadzać zmian w projekcie bez uzgodnienia z projektantem.  
Przed rozpoczęciem realizacji, po zakończeniu prac budowlanych, sprawdzić wymiary w obiekcie

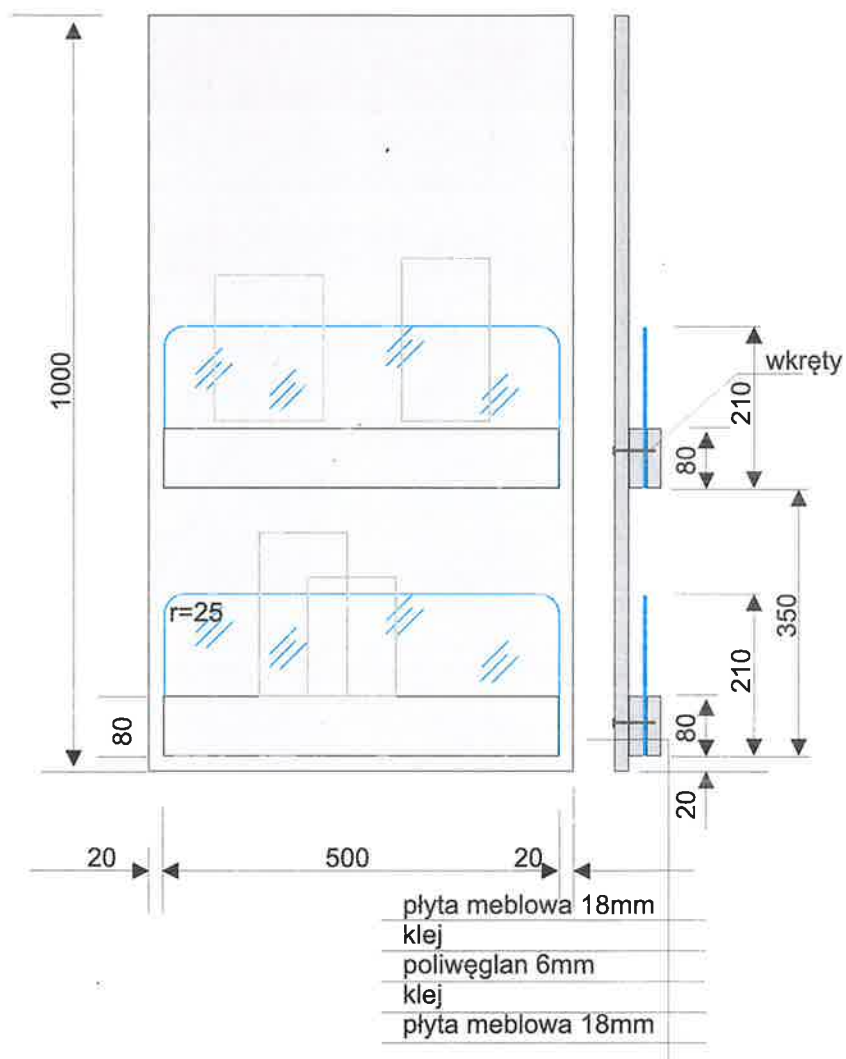
Powiatowa i Miejska Biblioteka Publiczna w Pruszczu Gdańskim ul. Wojska Polskiego 34, 83-000 Pruszcz Gdański	
Wypożyczenie wnętrza biblioteki dla dzieci i młodzieży	
<b>Lada biblioteczna</b> szafka na sprzęt AV / półki w narożniku	
projektant: Zbigniew Żejmo zb studio - Gdańsk zb@zbstudio.pl telefon 601 620 442	
marzec 2022	strona 6/6



Podpórka wykonana z blachy stalowej grubości 1,5mm.  
 Krawędzie cięcia muszą być gładkie.  
 Gięcie do kąta prostego.  
 Malowanie proszkowe na kolor RAL ..... drobna struktura.  
 Podpórka ma być wykonana starannie i dokładnie wg projektu.  
 Stopa podklejona cienkim filcem (max 1mm)







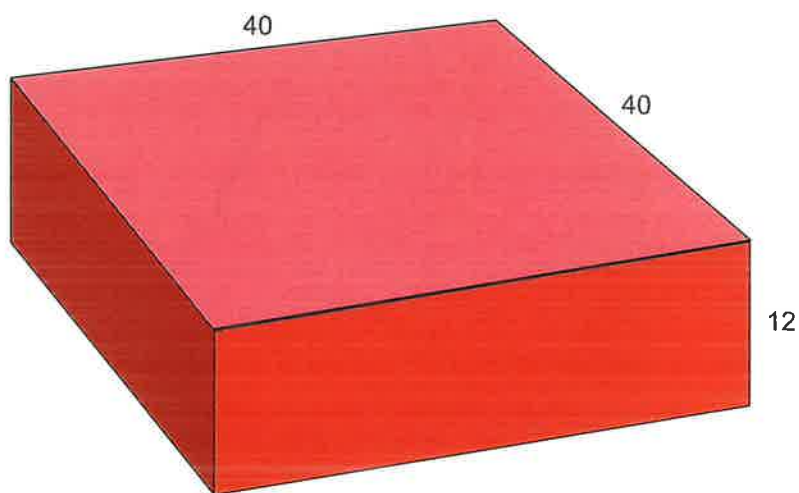
Prezenter ulotek wykonany z płyty meblowej laminowanej na kolor szary jasny, z obrzeżami 2mm w kolorze laminatu. Szyby z poliwęglanu 6mm z dwoma narożnikami zaokrąglonymi.

Oba elementy zamocować do ściany za pomocą niewidocznych elementów tak, żeby niemożliwe było spadnięcie.

Lokalizację i sposób montażu uzgodnić z projektantem

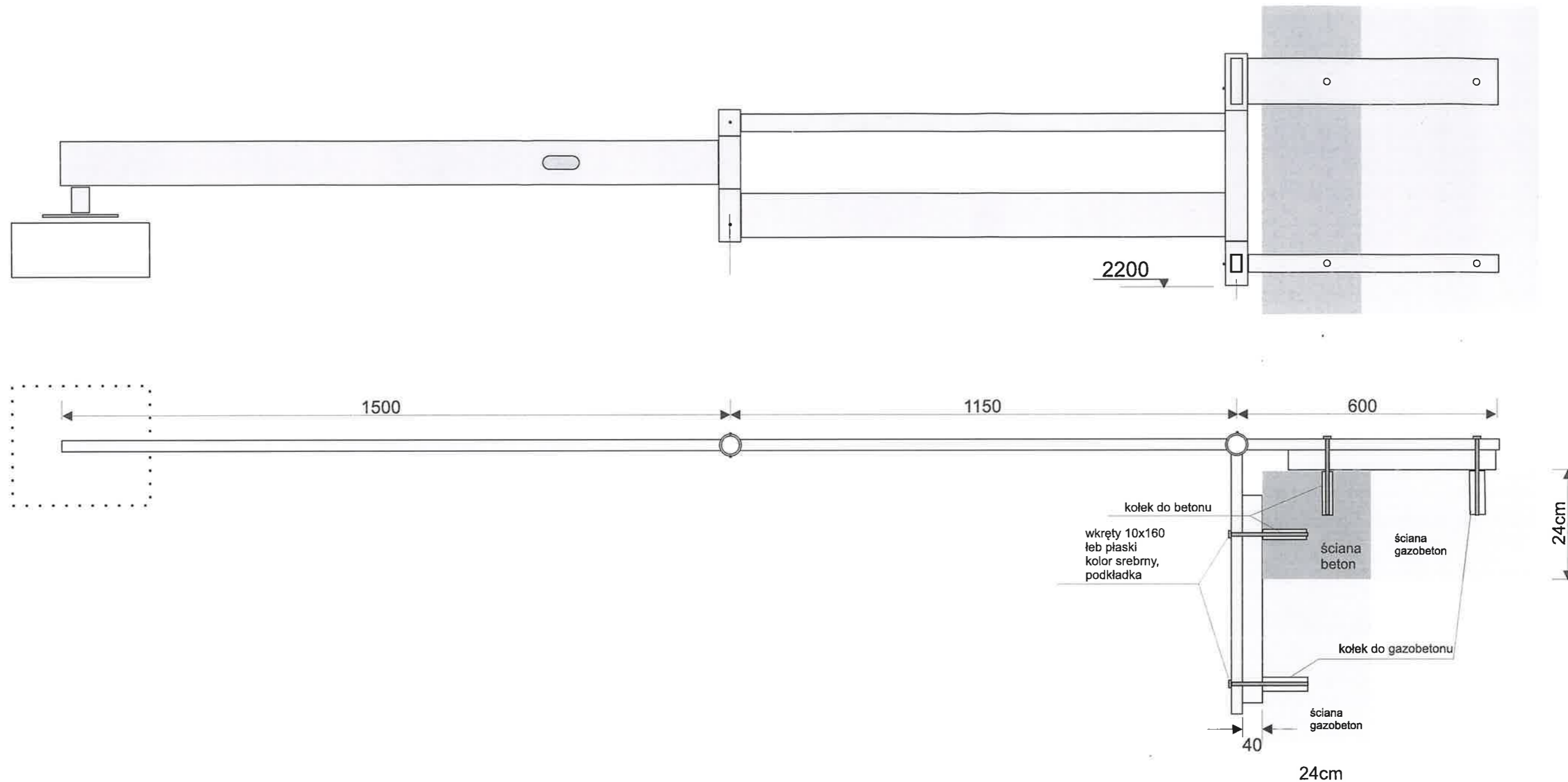
Konkretne materiały należy uzgodnić z projektantem.  
Nie wolno wprowadzać zmian w projekcie bez uzgodnienia z projektantem.

Powiatowa i Miejska Biblioteka Publiczna w Pruszczu Gdańskim ul. Wojska Polskiego 34, 83-000 Pruszcz Gdański	
Projekt wnętrza biblioteki dla dzieci i młodzieży	
<b>PREZENTER ULOTEK</b>	
projektant: Zbigniew Żejmo zb studio - Gdańsk zb@zbstudio.pl telefon 601 620 842	
marzec 2022	strona 1/1



Siedzisko dla dzieci  
pokrycie szyte z materiału typu ekoskóra w kilku różnych kolorach  
rodzaj pokrycia i kolory uzgodnić z projektantem  
wypełnienie z pianki tapicerskiej T40 + owata  
25szt

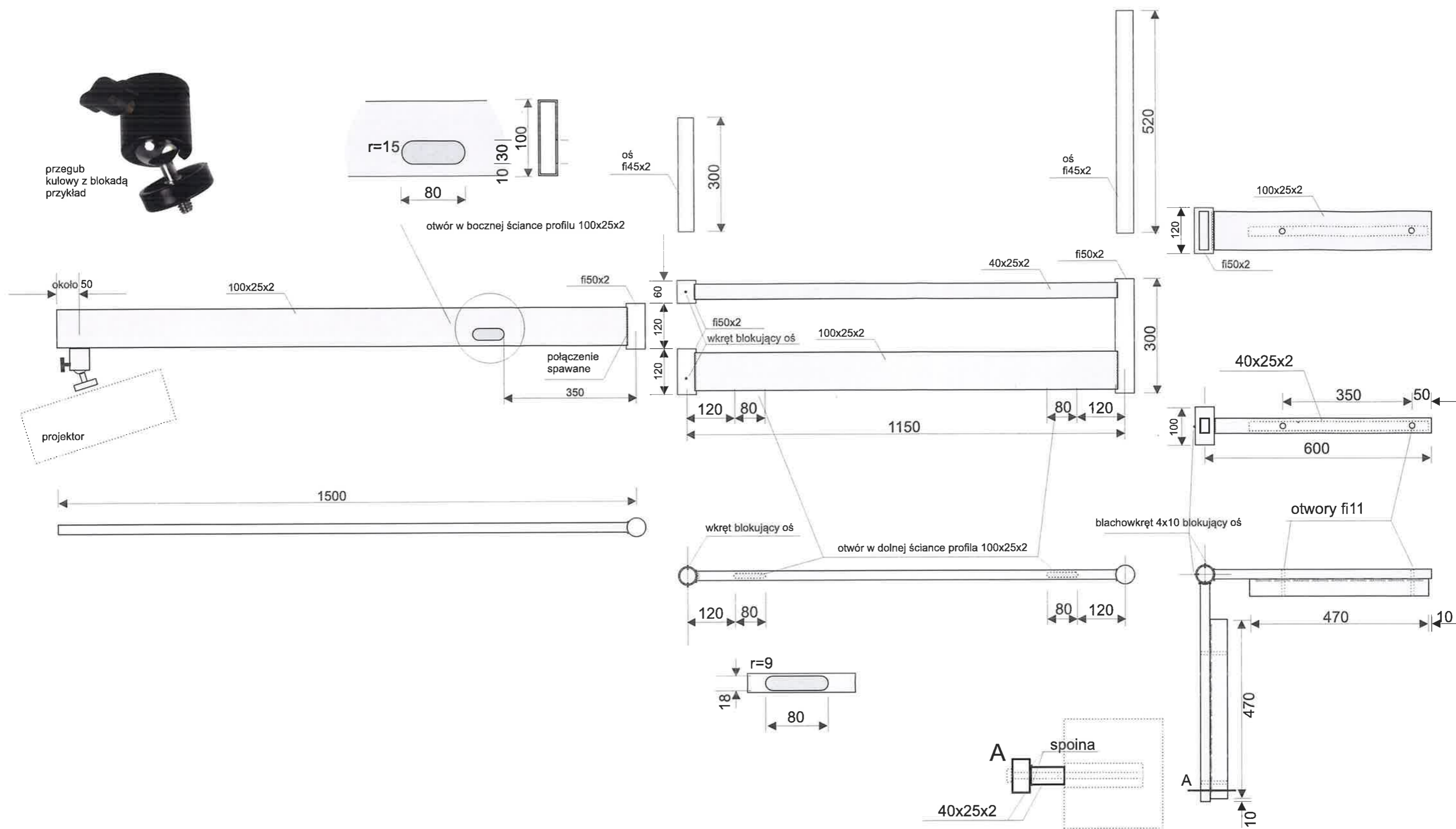
Powiatowa i Miejska Biblioteka Publiczna w Pruszczu Gdańskim ul. Wojska Polskiego 34, 83-000 Pruszcz Gdański	
Projekt wnętrza biblioteki dla dzieci i młodzieży	
<b>Pufy 40x40x12cm</b>	
projektant: Zbigniew Żejmo zb studio - Gdańsk zb@zbstudio.pl telefon 601 620 142	
marzec 2022	strona 1/5

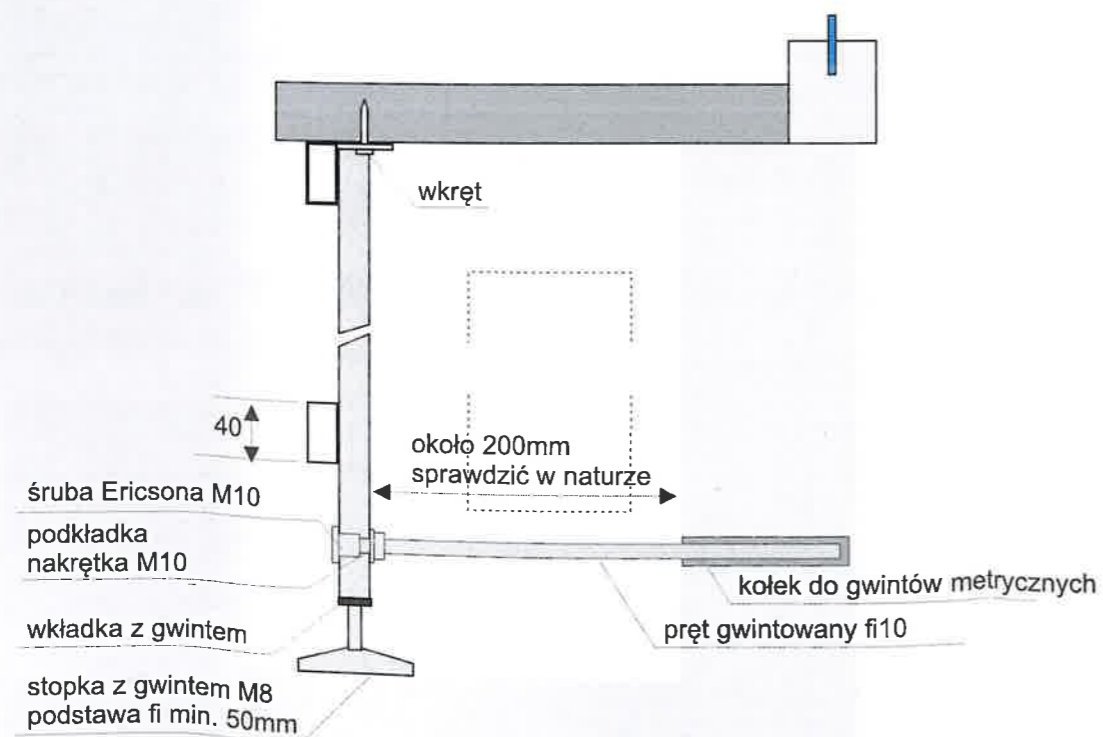
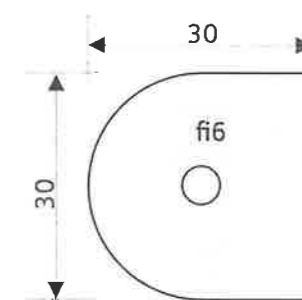
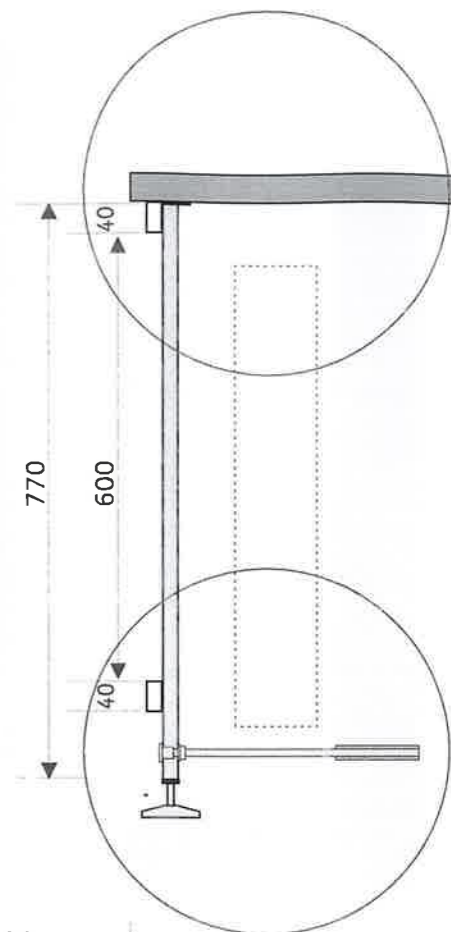
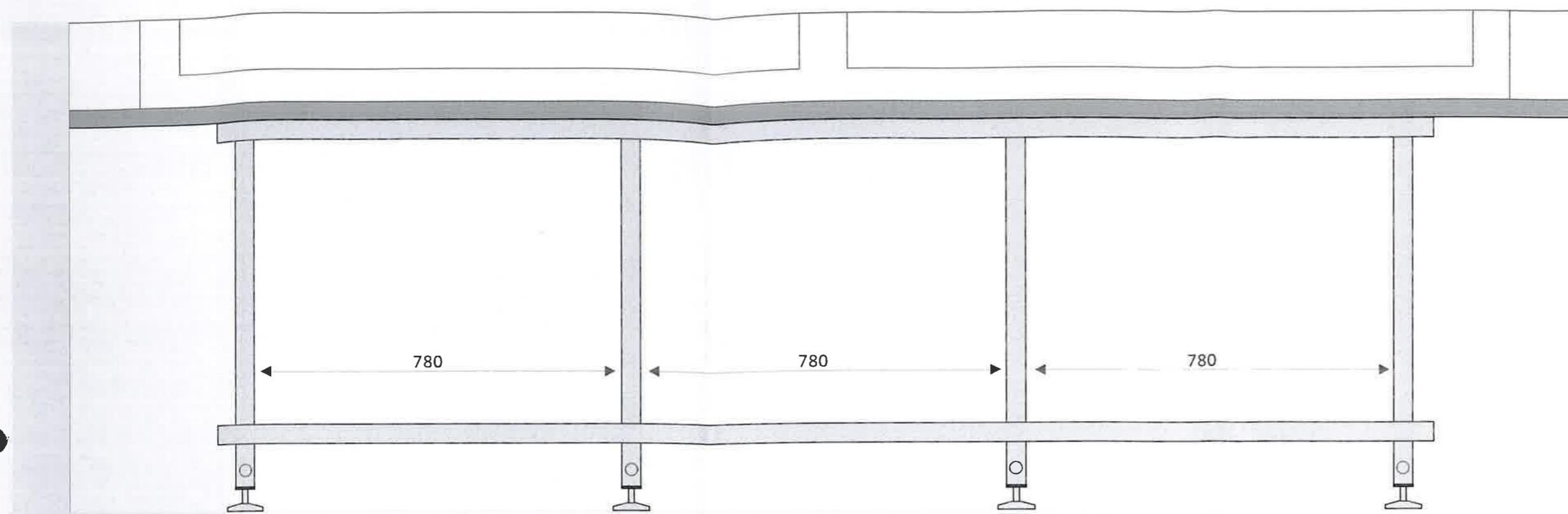


Ramię przegubowe do projektora.  
 Wykonane z rur aluminiowych okrągłych  $\phi 50 \times 2$ ,  $\phi 45 \times 2$  i prostokątnych  $100 \times 25 \times 2$   $40 \times 25 \times 2$ , spawanych.  
 Należy użyć odpowiedniego do spawania aluminium.  
 Malowane proszkowo na kolor RAL 9002.  
 Całość zamocowana do ściany za pomocą wkrętów i kołków odpowiednio do betonu i gazobetonu  
 Zastosowano przegub kulowy z blokadą, np. fotograficzny.  
 Końce rur zaślepić wkładkami.

Szczegóły i ew wątpliwości uzgodnić z projektantem.

Powiatowa i Miejska Biblioteka Publiczna w Pruszczu Gdańskim ul. Wojska Polskiego 34, 83-000 Pruszcz Gdański	
Wyposażenie wnętrza biblioteki dla dzieci i młodzieży	
<b>Ramię przegubowe do projektora</b>	
projektant: Zbigniew Żejmo zb studio - Gdańsk zb@zbstudio.pl telefon 601 620 342	
marzec 2022	strona 1/2





Rama podpierająca parapet wykonana z profili 40x20x2. Spawana. Malowana proszkowo na kolor RAL 9002.

Zamocowana do parapetu odpowiednimi wkrętami.

Na dole rama przymocowana do ściany za pomocą pręta gwintowanego fi10mm. Miejsce pręta dobrać w zależności od grzejnika.

Wkładki z gwintem M8. Stopki ze śrubą M8X70. Średnica podstawy minimum 50mm.

Zaślepki plastikowe na końcach profili po bokach.

Konkretne materiały należy uzgodnić z projektantem.  
 Nie wolno wprowadzać zmian w projekcie bez uzgodnienia z projektantem.  
 Przed rozpoczęciem realizacji, po zakończeniu prac budowlanych, sprawdzić wymiary w obiekcie

Powiatowa i Miejska Biblioteka Publiczna w Pruszczu Gdańskim  
 ul. Wojska Polskiego 34, 83-000 Pruszcz Gdański

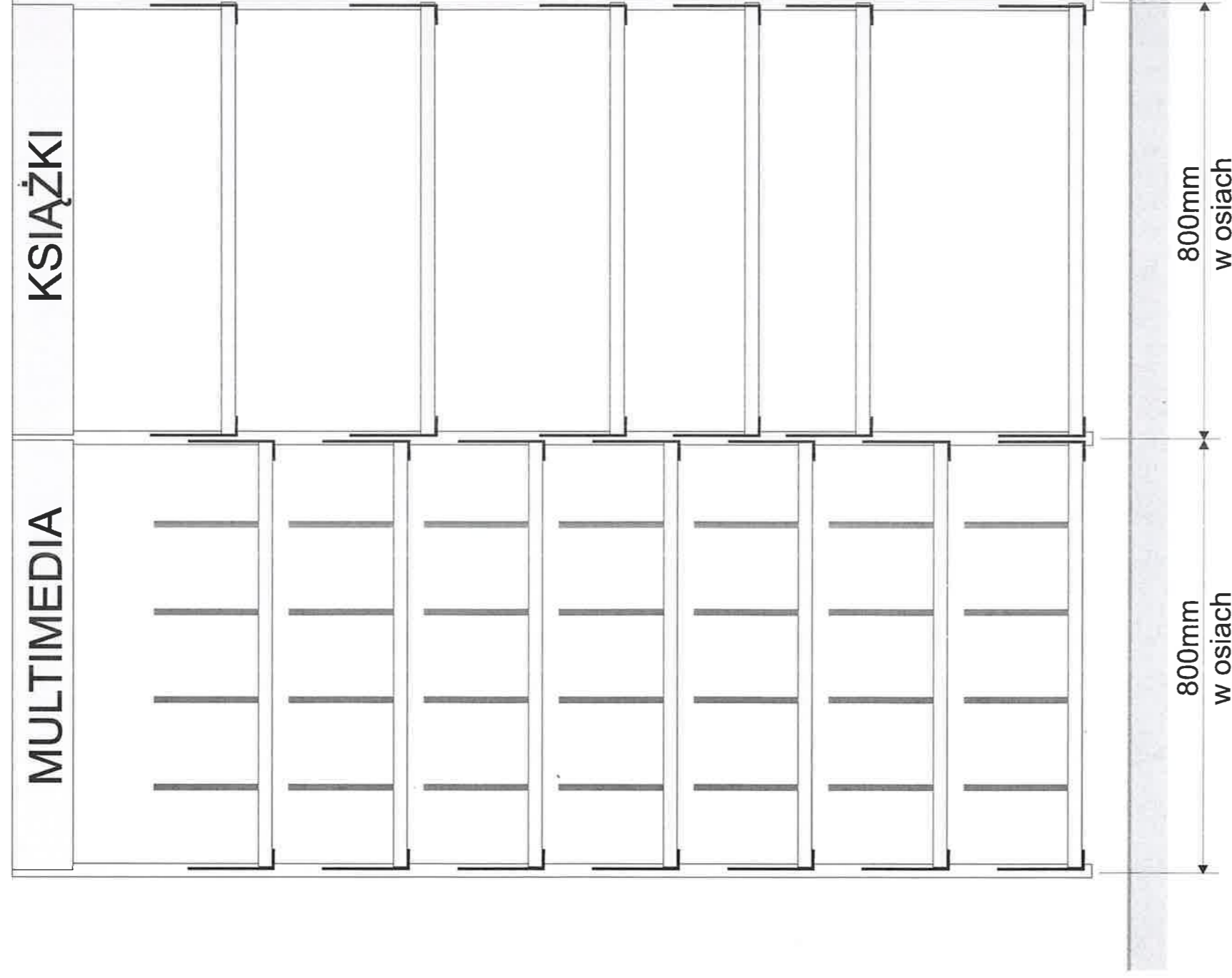
Wyposażenie wnętrza biblioteki dla dzieci i młodzieży

### Rama podpierająca parapet

projektant: Zbigniew Żejmo  
 zb studio - Gdańsk  
 zb@zbstudio.pl telefon 601 620 392

marzec 2022

strona 1/1



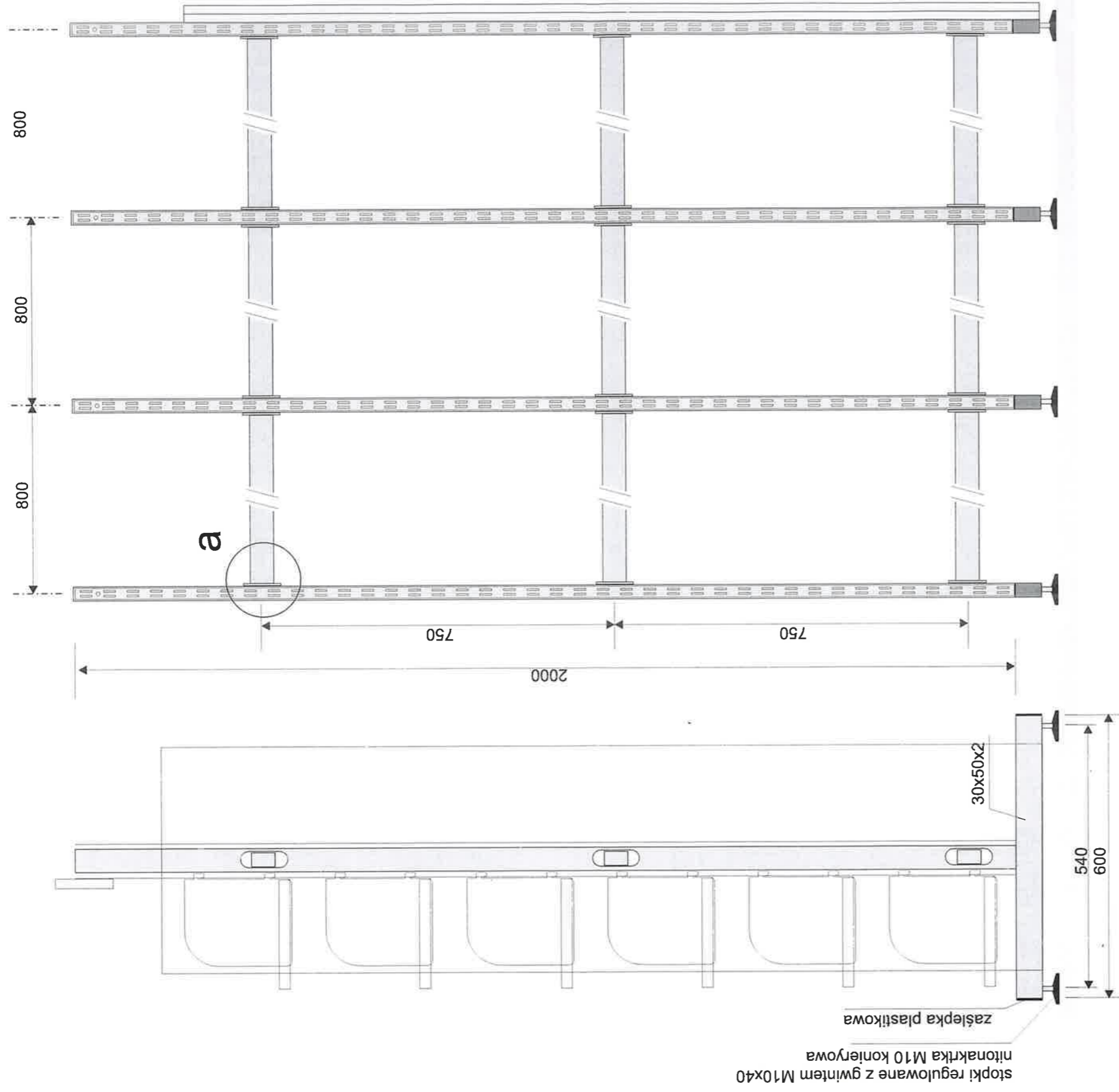
Regały zbudowane są w oparciu o powszechnie stosowane listwy ścienne.  
 Przyjęto listwy o wymiarach 25x12x2000mm z dwoma rzędami otworów co 50mm.  
 Malowane proszkowo na kolor RAL 9002.

Listwy będą montowane do ściany wkrętami o średnicy co najmniej 4,5mm, pasującymi do otworów montażowych w konkretnym modelu listew. Minimalna długość wkrętów 120mm. Kotki do gazobetonu dopasowane do wkrętów.  
 Odległość pomiędzy listwami musi wynosić 800mm w osiach. Dół listwy na wysokości 120mm od podłogi.

Wsporniki półek zaprojektowane indywidualnie dla Biblioteki w Pruszczu.  
 Wykonawca musi dokładnie sprawdzić czy projektowane wsporniki będą pasowały do konkretnego modelu listwy.

Powiatowa i Miejska Biblioteka Publiczna w Pruszczu Gdańskim ul. Wojska Polskiego 34, 83-000 Pruszcz Gdański	
Projekt wnętrza biblioteki dla dzieci i młodzieży	
<b>REGAŁY</b>	
projektant: Zbigniew Żejmo zb studio - Gdańsk zb@zbstudio.pl telefon 601 620 342	
marzec 2022	strona 1/10

Konkretne materiały należy uzgodnić z projektantem.  
 Nie wolno wprowadzać zmian w projekcie bez uzgodnienia z projektantem.  
 Przed rozpoczęciem realizacji, po zakończeniu prac budowlanych, sprawdzić wymiary w obiekcie



Regał wolnostojący - 3 przeszłowy, 2 stronny

stelaż z profili stalowych 50x30x2 spawanych i skręconych malowane proszkowo na kolor RAL 9002 (kolor potwierdzić z nadzorem autorskim)

do stelaża zamocowane listwy ścienne w projekcie przyjęto typowe listwy o wymiarach 25x12x2000mm

półki na wspornikach - patrz projekt półek

stelaż stoi na stopkach regulowanych z gwintem M10 średnica podstawy stopki co najmniej 50mm

Powiatowa i Miejska Biblioteka Publiczna w Pruszczu Gdańskim  
ul. Wojska Polskiego 34, 83-000 Pruszcz Gdański

Projekt wnętrza biblioteki dla dzieci i młodzieży

**REGAŁY**

regał wolnostojący

projektant: Zbigniew Żejpre  
zb studio - Gdańsk  
zb@zbstudio.pl telefon 601 620 342

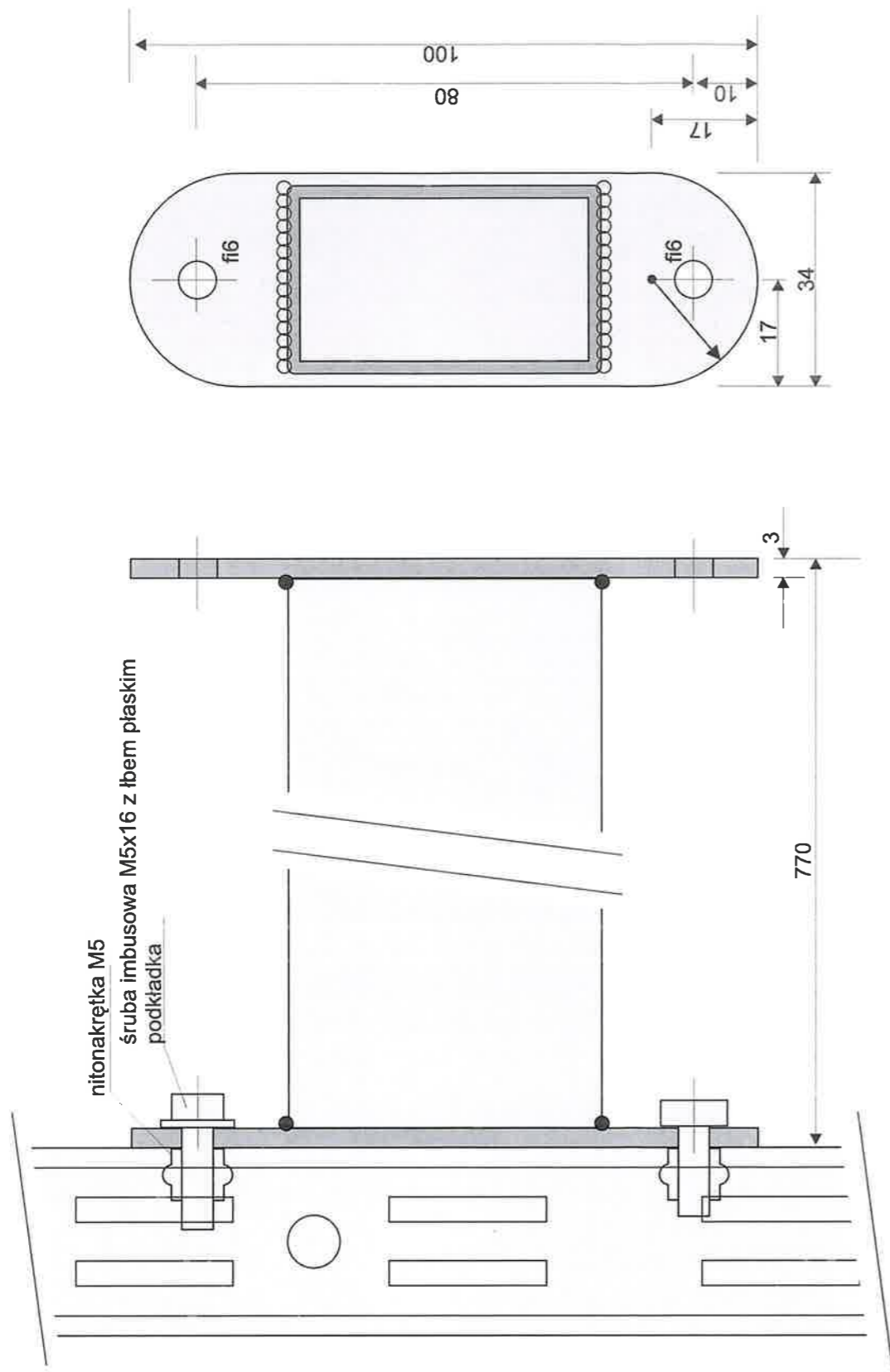
marzec 2022

strona 2/10

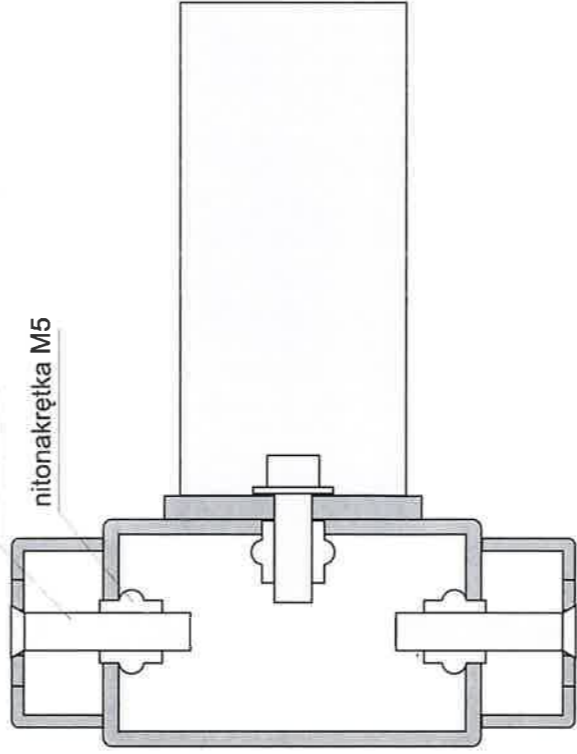
Konkretne materiały należy uzgodnić z projektantem.

Nie wolno wprowadzać zmian w projekcie bez uzgodnienia z projektantem.

Przed rozpoczęciem realizacji, po zakończeniu prac budowlanych, sprawdzić wymiary w obiekcie

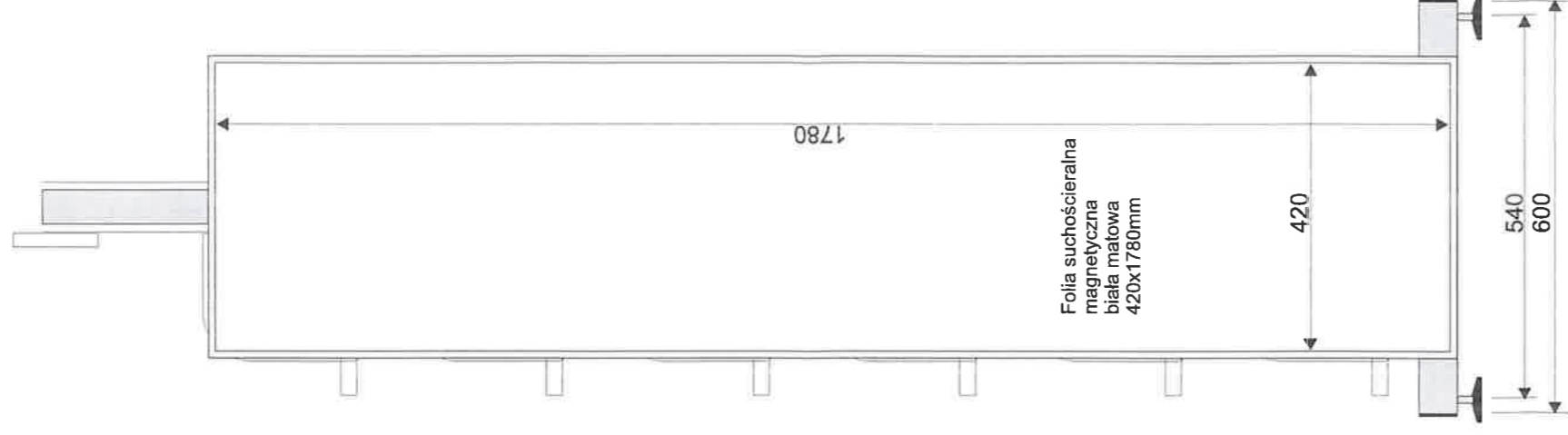
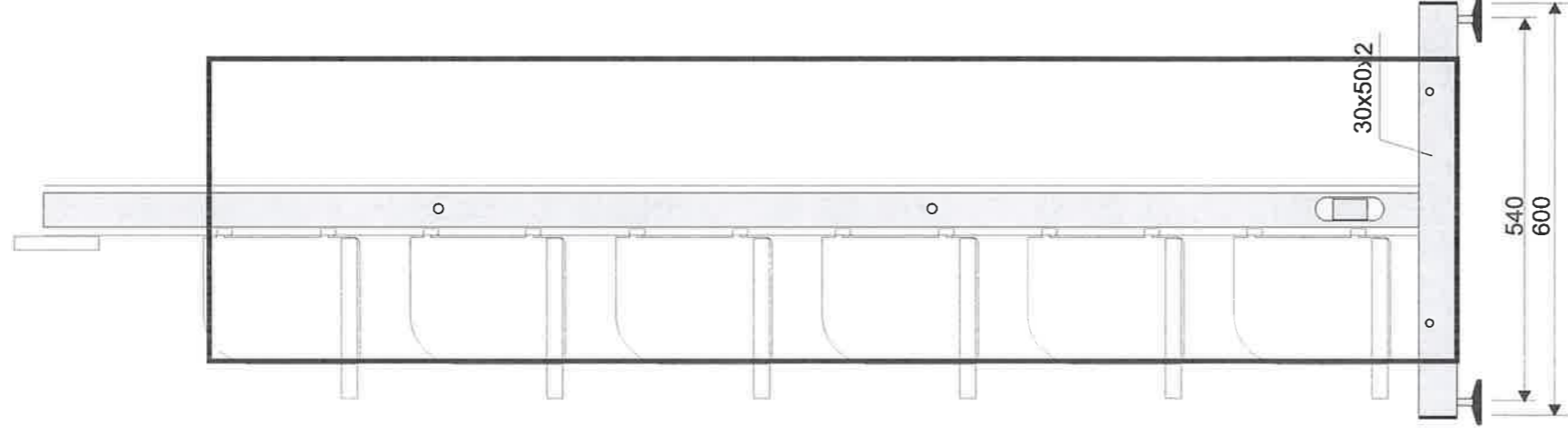
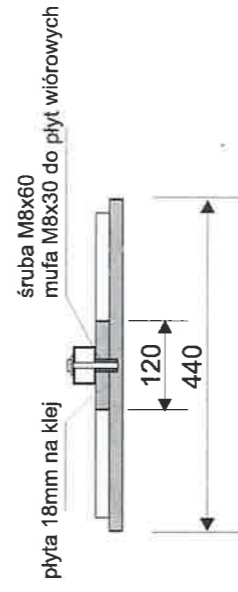
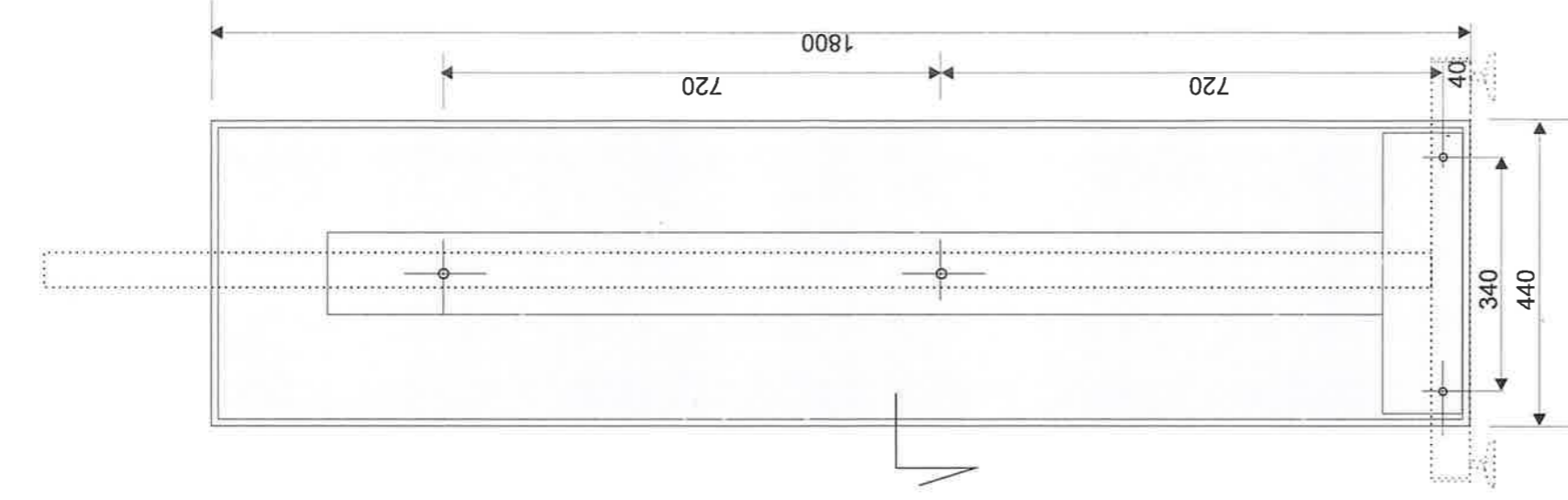


śruba M5x25 z łbem stożkowym



## szczegóły a





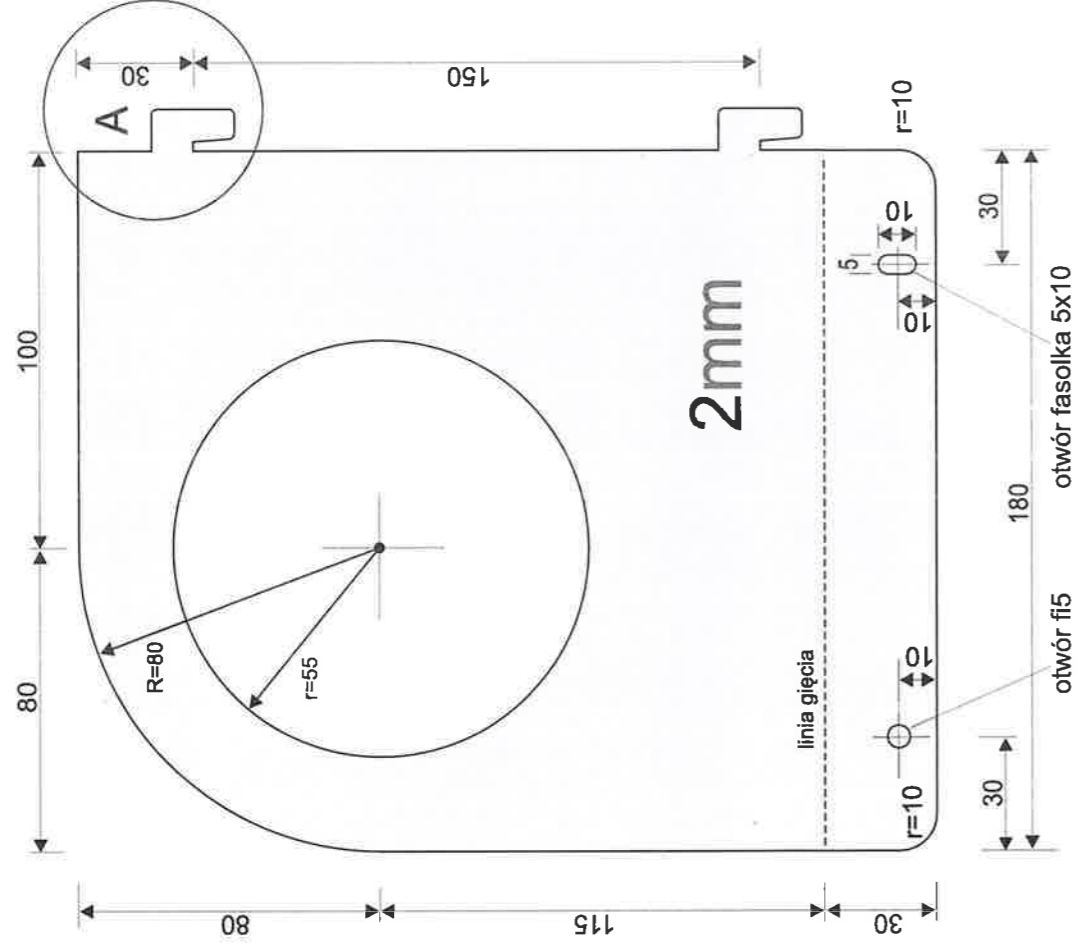
Folia suchościernała  
magnetyczna  
biała, matowa  
420x1780mm

Tablica na boki regału wolnostojącego 440x1800mm wykonana z płyty meblowej 18mm laminowanej na kolor jasny szary, z obrzeżami 2mm w tym samym kolorze.  
Konkretną płytę uzgodnić z projektantem.  
Usztywniona pasem płyty przyklejonym odpowiednim klejem.  
Zamontowana do stalowego stelaża śrubami i mufami M8 do płyt wiórowych.

Na powierzchni zewnętrznej folia suchościernała, magnetyczna, biała, matowa, 420x1780mm

Powiatowa i Miejska Biblioteka Publiczna w Pruszczu Gdańskim ul. Wojska Polskiego 34, 83-000 Pruszcz Gdański	
Projekt wnętrza biblioteki dla dzieci i młodzieży	
<b>REGAŁY</b>	
tablica magnetyczna na bok regału wolnostojącego	
projektant: Zbigniew Zejmo zb studio - Gdańsk zb@zbstudio.pl telefon 601 620 342	
marzec 2022	strona 4/10

Konkretny materiał należy uzgodnić z projektantem.  
Nie wolno wprowadzać zmian w projekcie bez uzgodnienia z projektantem.  
Przed rozpoczęciem realizacji, po zakończeniu prac budowlanych, sprawdzić wymiary w obiekcie



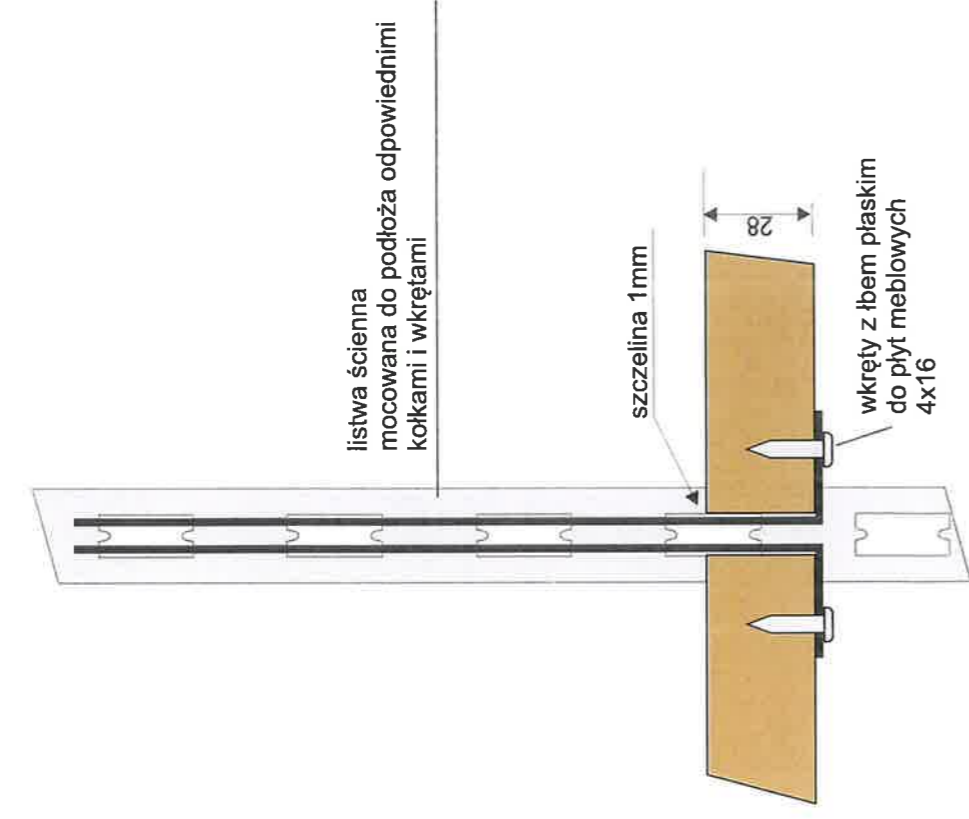
### wariant podstawowy wspornika

Wspornik do półek wykonany z blachy stalowej 2mm.  
Wycinany precyzyjną obrabiarką np. laser lub water-jet (tolerancja 0,1mm)  
Malowany proszkowo na kolor RAL 9002 drobna struktura.

#### UWAGA

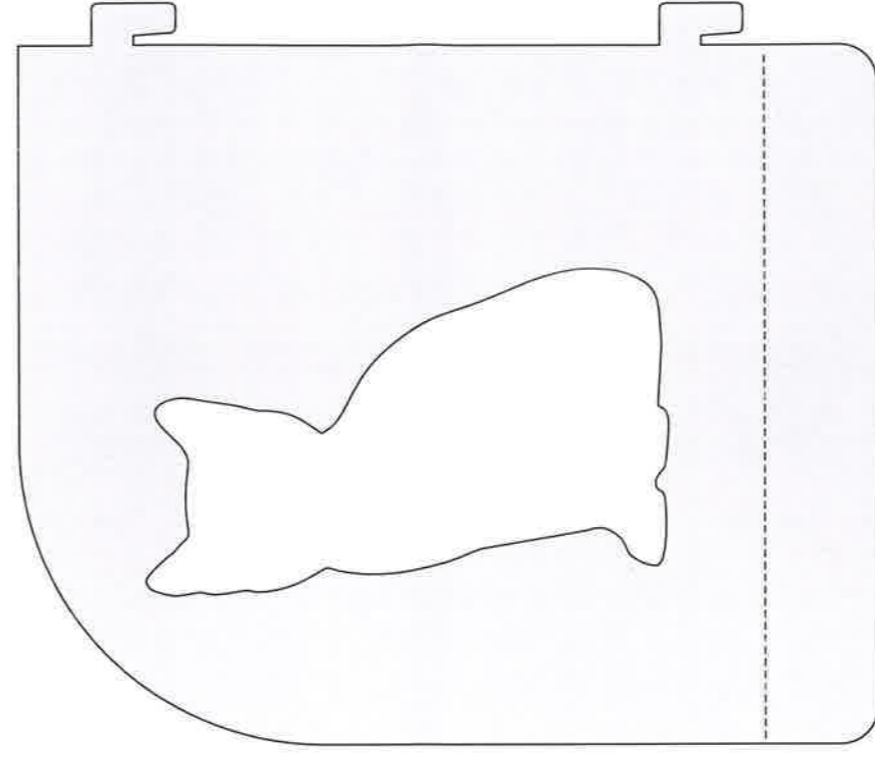
Wsporniki prawy i lewy różnią się kierunkiem gięcia dla każdej półki potrzebny komplet dwóch wsporników.

Należy sprawdzić czy wsporniki w zaprojektowanym kształcie będą pasować do konkretnych listew ściennych.  
W razie problemów należy się skonsultować z projektantem.



#### Uwaga

By zapobiec nadmiernym uszkodzeniom laminatu, należy przed wkręceniem wkręta wywiercić odpowiedni otwór.



### wariant dodatkowy wspornika

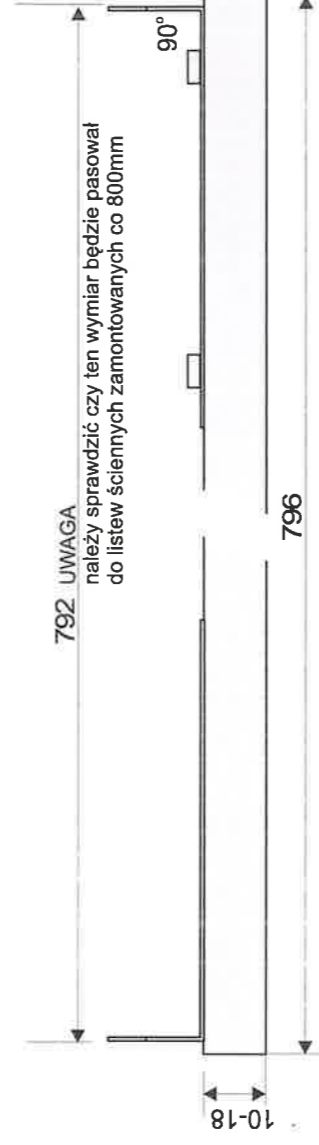
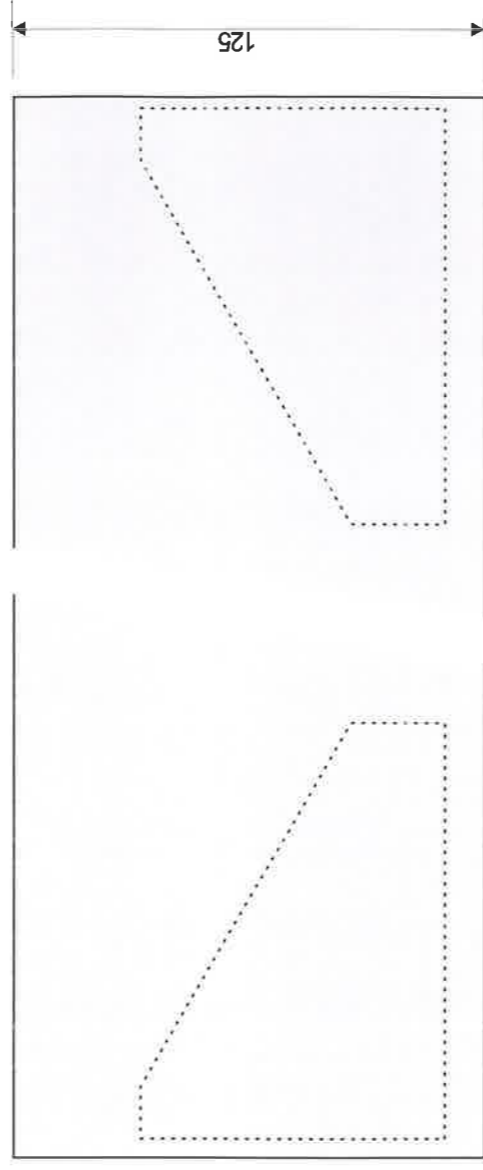
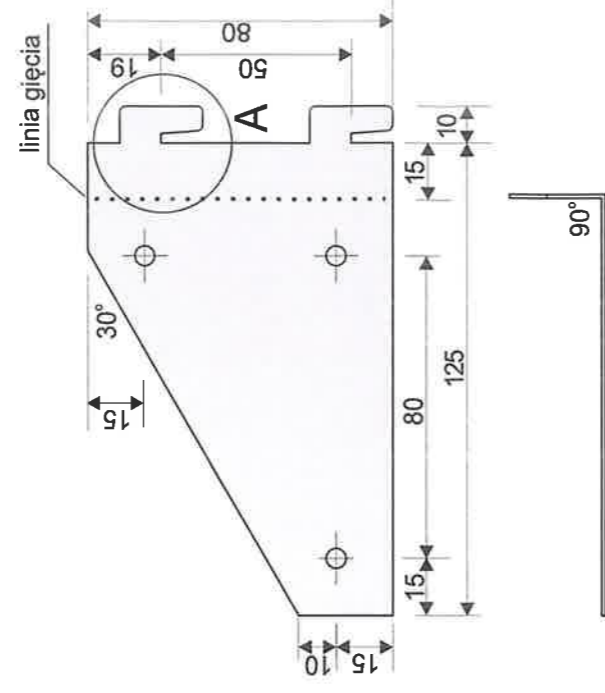
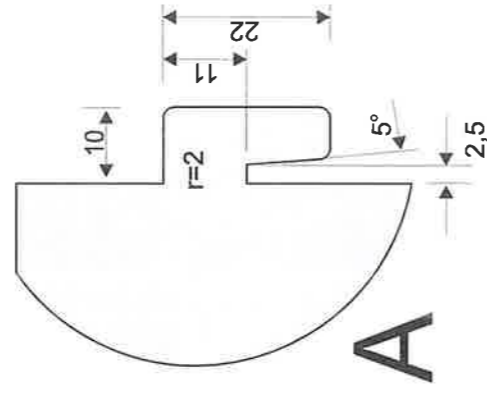
będzie zastosowany w ilości 10 kompletów  
plik wektorowy z sylwetką będzie przekazany wykonawcy

Powiatowa i Miejska Biblioteka Publiczna w Pruszczu Gdańskim ul. Wojska Polskiego 34, 83-000 Pruszcz Gdański	
Projekt wnętrza biblioteki dla dzieci i młodzieży	
<b>REGAŁY</b> wspornik	
projektant: Zbigniew Żejmo zb studio - Gdańsk zb@zbstudio.pl telefon 601 620 342	
marzec 2022	strona 5/10

Uchwyty do tabliczek oznakowania regału.

Blacha 1mm

Wsporniki prawy i lewy różnią się kierunkiem gięcia dla każdej półki potrzebny komplet dwóch wsporników.



Tabliczka oznakowania regału wykonana z płyty meblowej 10 lub 18mm laminowanej na kolor jasny szary z obrzeżami 2mm w tym samym kolorze.  
Konkretny materiał uzgodnić z projektantem

Konkretne materiały należy uzgodnić z projektantem.

Nie wolno wprowadzać zmian w projekcie bez uzgodnienia z projektantem.

Przed rozpoczęciem realizacji, po zakończeniu prac budowlanych, sprawdzić wymiary w obiekcie

Powiatowa i Miejska Biblioteka Publiczna w Pruszczu Gdańskim  
ul. Wojska Polskiego 34, 83-000 Pruszcz Gdański

Projekt wnętrza biblioteki dla dzieci i młodzieży

**REGAŁY**  
tabliczka

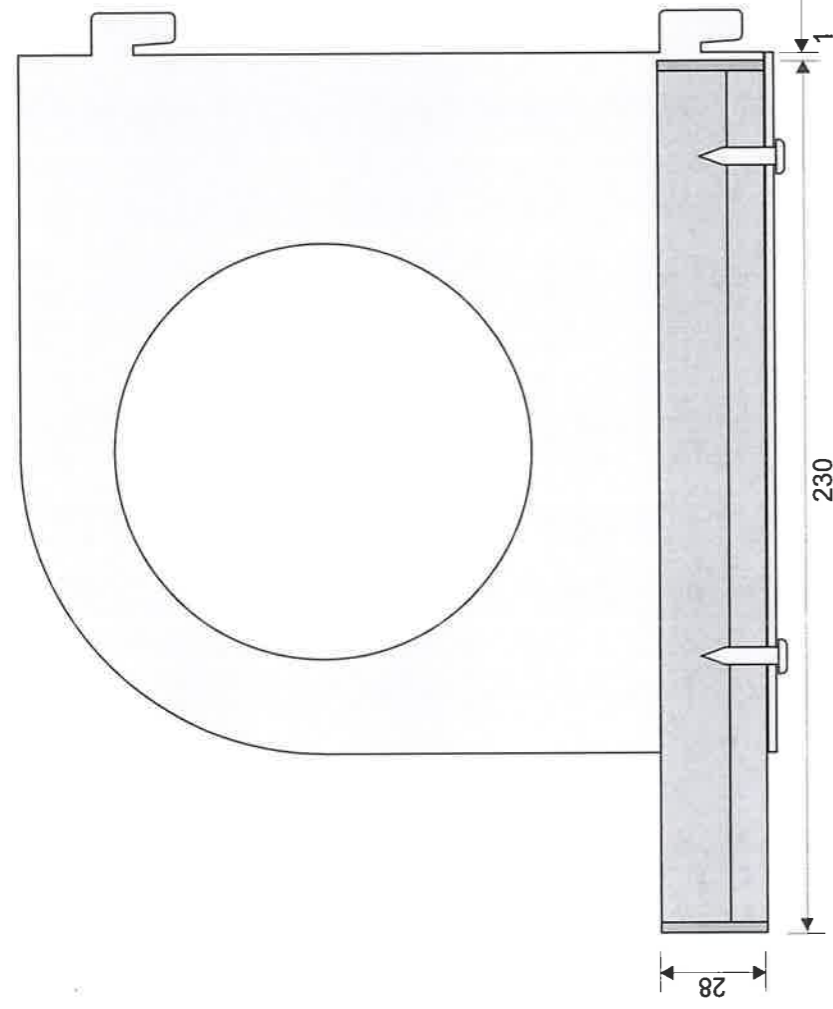
projektant: Zbigniew Żejmo

Zb studio - Gdańsk

zb@zbstudio.pl telefon 601 620 342

marzec 2022

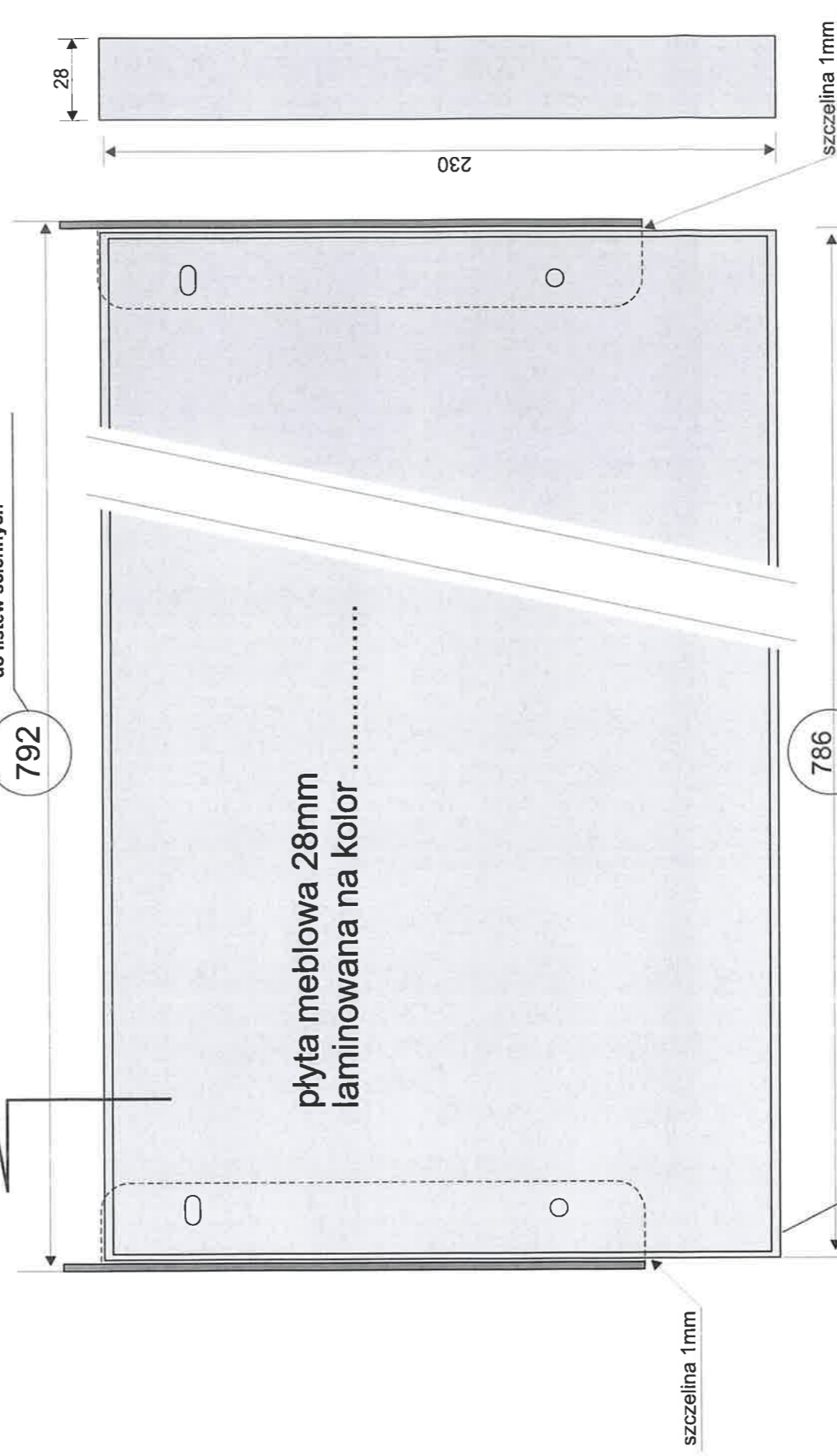
strona 6/10



**Uwaga**  
By zapobiec nadmiernym uszkodzeniom laminatu, należy przed wkręceniem wkręta wywiercić odpowiedni otwór.

**UWAGA**  
należy sprawdzić czy ten wymiar będzie pasował do listew ściennych

792



plyta meblowa 28mm laminowana na kolor .....

szczelina 1mm

786

taśma pcv 2mm kolor identyczny z laminatem płyty

**UWAGA**  
należy sprawdzić czy ta długość półki będzie pasowała do odległości listew ściennych 800mm

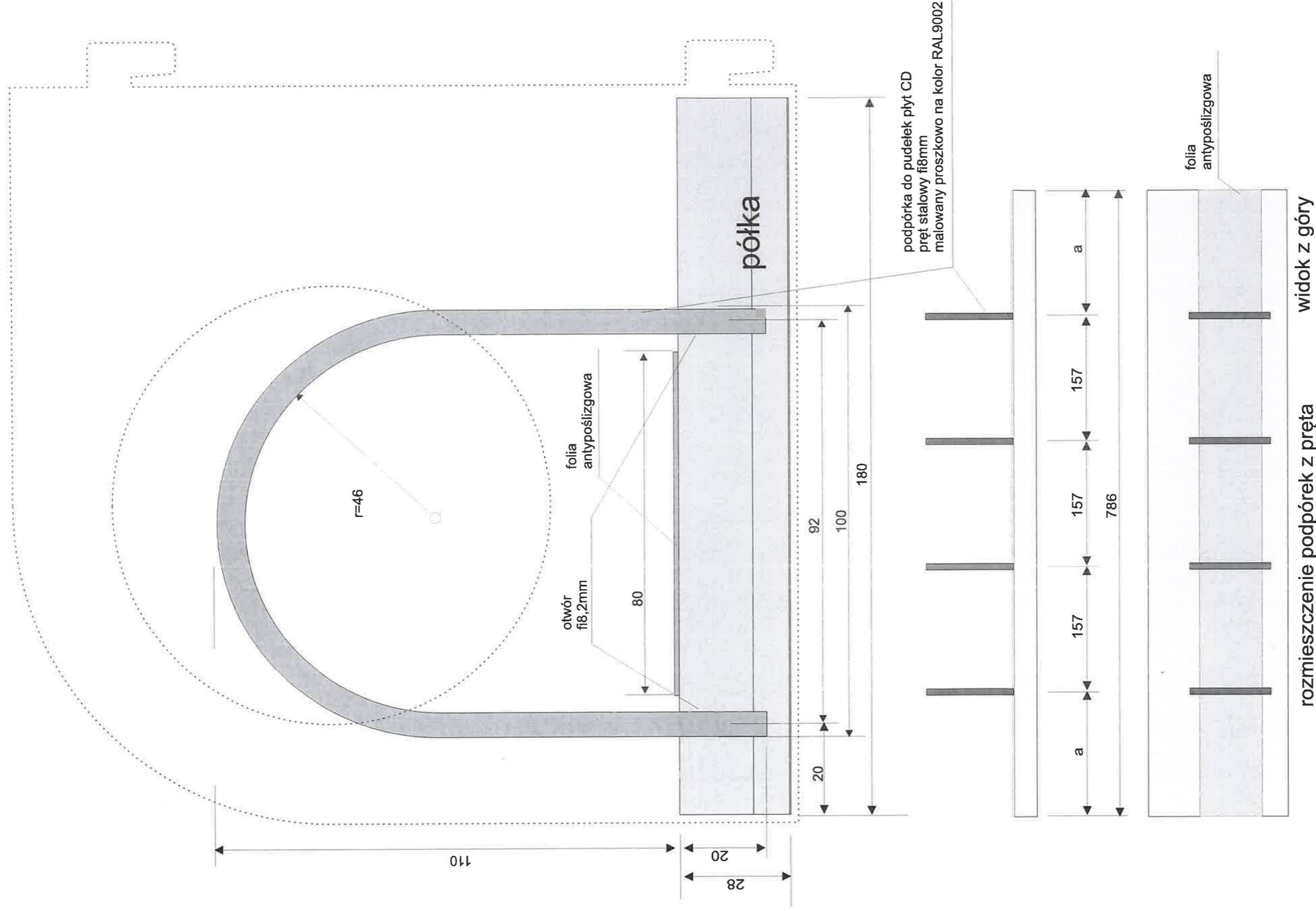
**Półka na książki**

wykonana z płyty meblowej 28mm w kolorze jasny szary (konkretną płytę uzgodnić z projektantem) krawędzie oklejone taśmą 2mm

zawieszana do stelaża ściennego na wspornikach

Powiatowa i Miejska Biblioteka Publiczna w Pruszczu Gdańskim ul. Wojska Polskiego 34, 83-000 Pruszcz Gdański	
Projekt wnętrza biblioteki dla dzieci i młodzieży	
<b>REGAŁY</b> półka na książki	
projektant: Zbigniew Żejmel	
zb studio - Gdańsk zb@zbstudio.pl telefon 601 620 342	<b>zb studio</b>
marzec 2022	strona 7/10

Konkretny materiał należy uzgodnić z projektantem.  
Nie wolno wprowadzać zmian w projekcie bez uzgodnienia z projektantem.  
Przed rozpoczęciem realizacji, po zakończeniu prac budowlanych, sprawdzić wymiary w obiekcie



### rozmieszczenie podpórek z pręta

### widok z góry

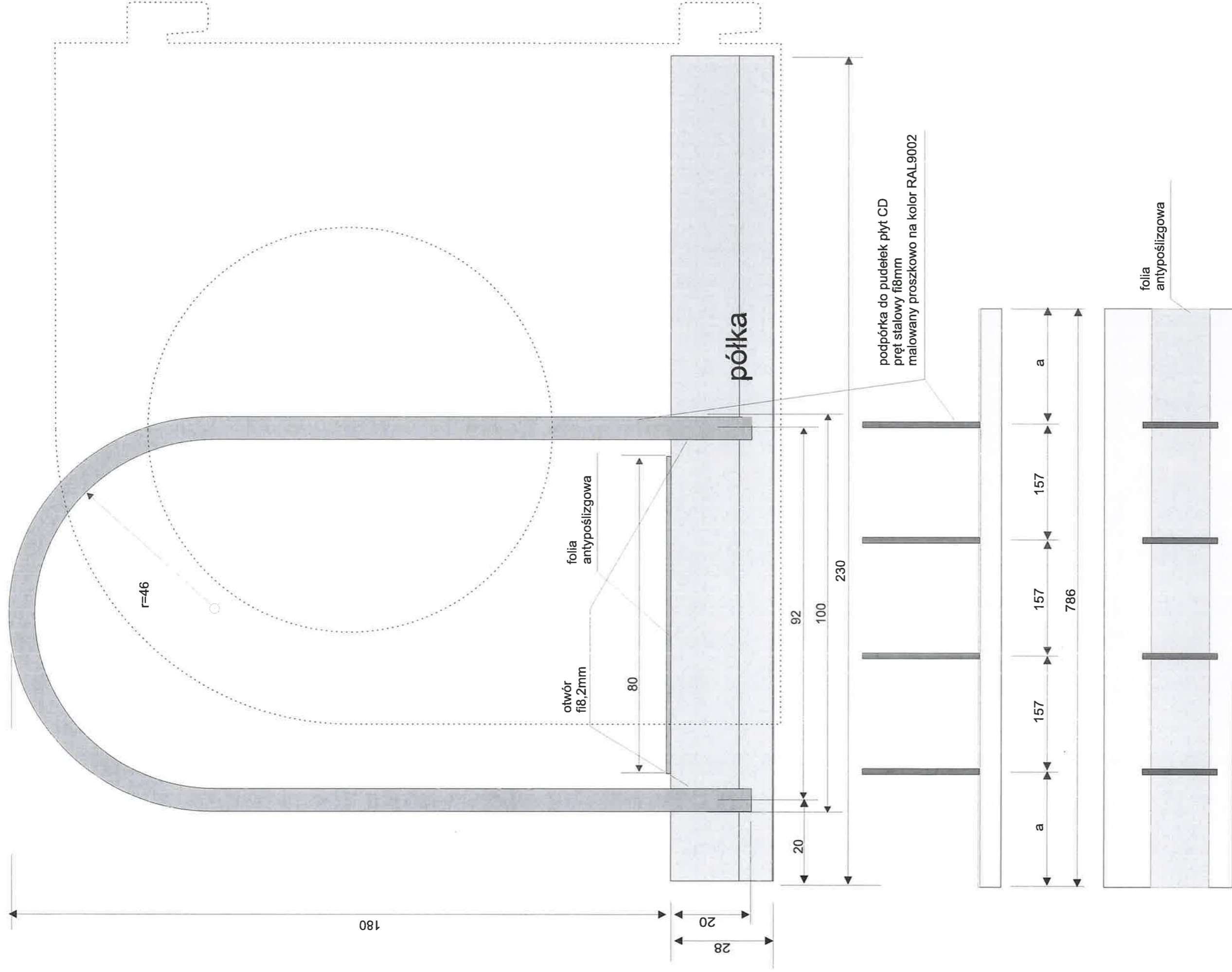
#### Półka na multimedia

wykonana z płyty meblowej 28mm w kolorze jasny szary, krawędzie oklejone taśmą 2mm zawieszona na wspornikach (jak półki na książki)

Podpórki z pręta fi8mm, malowane proszkowo na kolor RAL 9002 umieszczone w otworach w półce. Średnicę otworów należy dobrać tak, żeby pręty trzymały się sztywno i nie kaleczyły laminatu.

Folię antypoślizgową przykleić trwale do półki.

Konkretne materiały należy uzgodnić z projektantem.  
Nie wolno wprowadzać zmian w projekcie bez uzgodnienia z projektantem.  
Przed rozpoczęciem realizacji, po zakończeniu prac budowlanych, sprawdzić wymiary w obiekcie



### rozміщення podpórek z pręta

### widok z góry

#### Półka na komiksy

wykonana z płyty meblowej 28mm w kolorze jasny szary, krawędzie oklejone taśmą 2mm zawieszona na wspornikach (jak półki na książki)

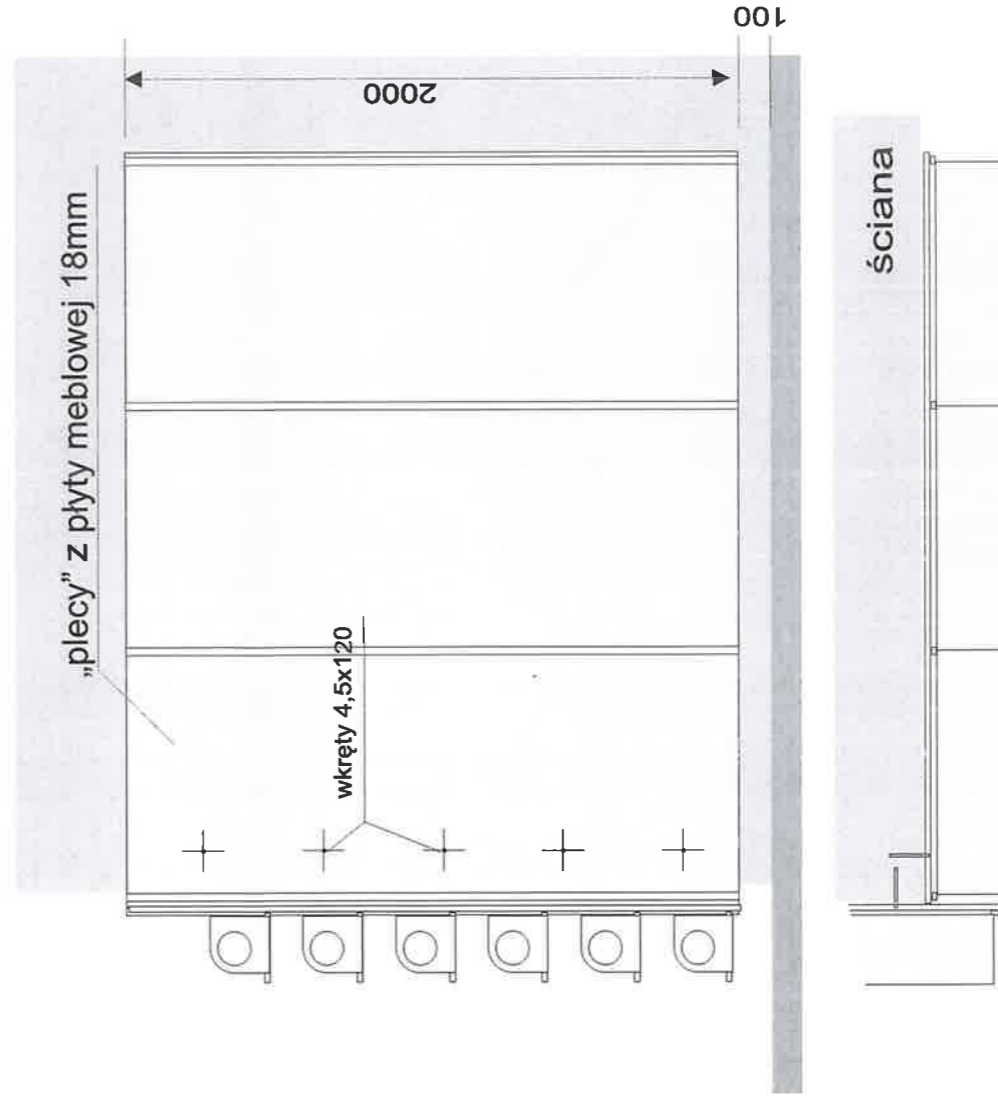
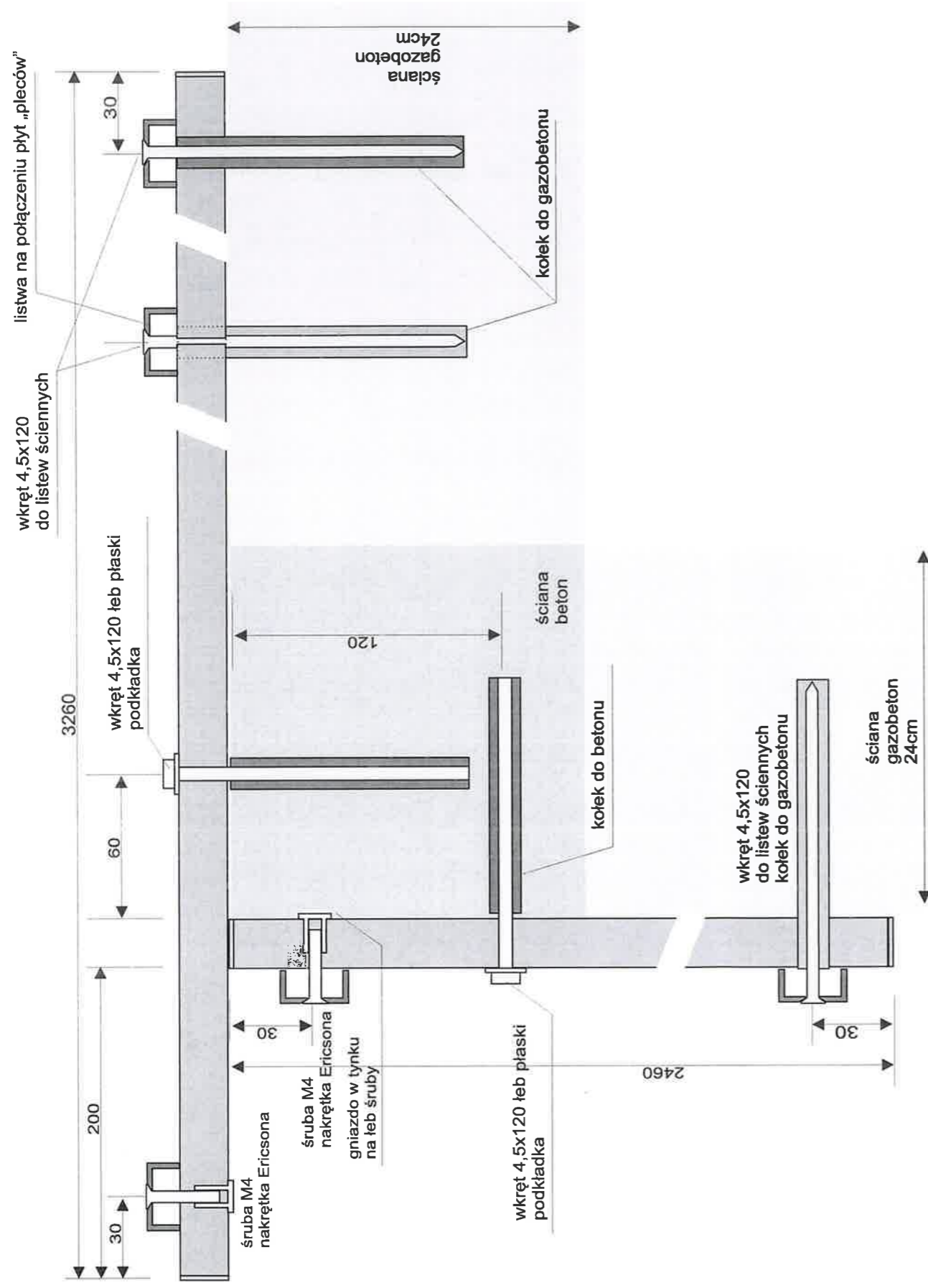
Podpórki z pręta 18mm, malowane proszkowo na kolor RAL 9002 umieszczone w otworach w półce. Średnicę otworów należy dobrać tak, żeby pręty trzymały się sztywno i nie kaleczyły laminatu.

Folię antypoślizgową przykleić trwale do półki.

Konkretne materiały należy uzgodnić z projektantem.

Nie wolno wprowadzać zmian w projekcie bez uzgodnienia z projektantem.

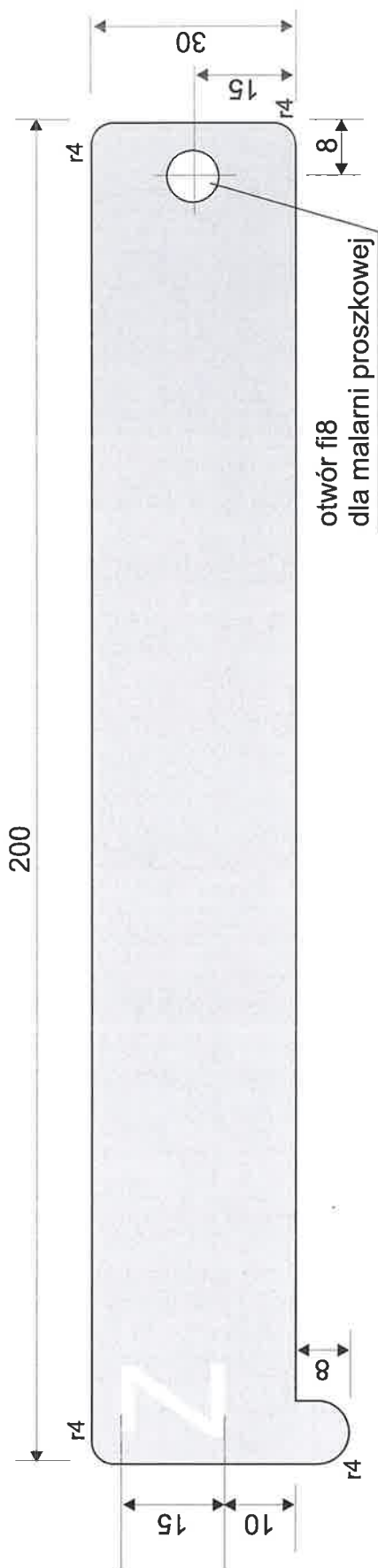
Przed rozpoczęciem realizacji, po zakończeniu prac budowlanych, sprawdzić wymiary w obiekcie



**Regały na ścianie klatki schodowej**

„plecy” z płyty meblowej 18mm  
kolor jasny szary, obrzeża 2mm  
konkretny materiał uzgodnić z projektantem

listwy ścienne zamocować przez płyty „pleców”  
do wykończonej ściany wkrętami 4,5x120 i kołkami do gazobetonu.  
Dwie listwy na narożniku ścian zamocować w sposób pokazany  
na rysunku.



rozdzielacz alfabetyczny z blachy stalowej grubości 0,5mm.  
Krawędzie cięcia muszą być gładkie.

Malowanie proszkowe na kolor czerwony RAL 3020

Litery alfabetu Arial, o wysokości 15mm, z folii samoprzylepnej biały mat

Powiatowa i Miejska Biblioteka Publiczna w Pruszczu Gdańskim  
ul. Wojska Polskiego 34, 83-000 Pruszcz Gdański

Wyposażenie wnętrza biblioteki dla dzieci i młodzieży

### rozdzielacz alfabetyczny

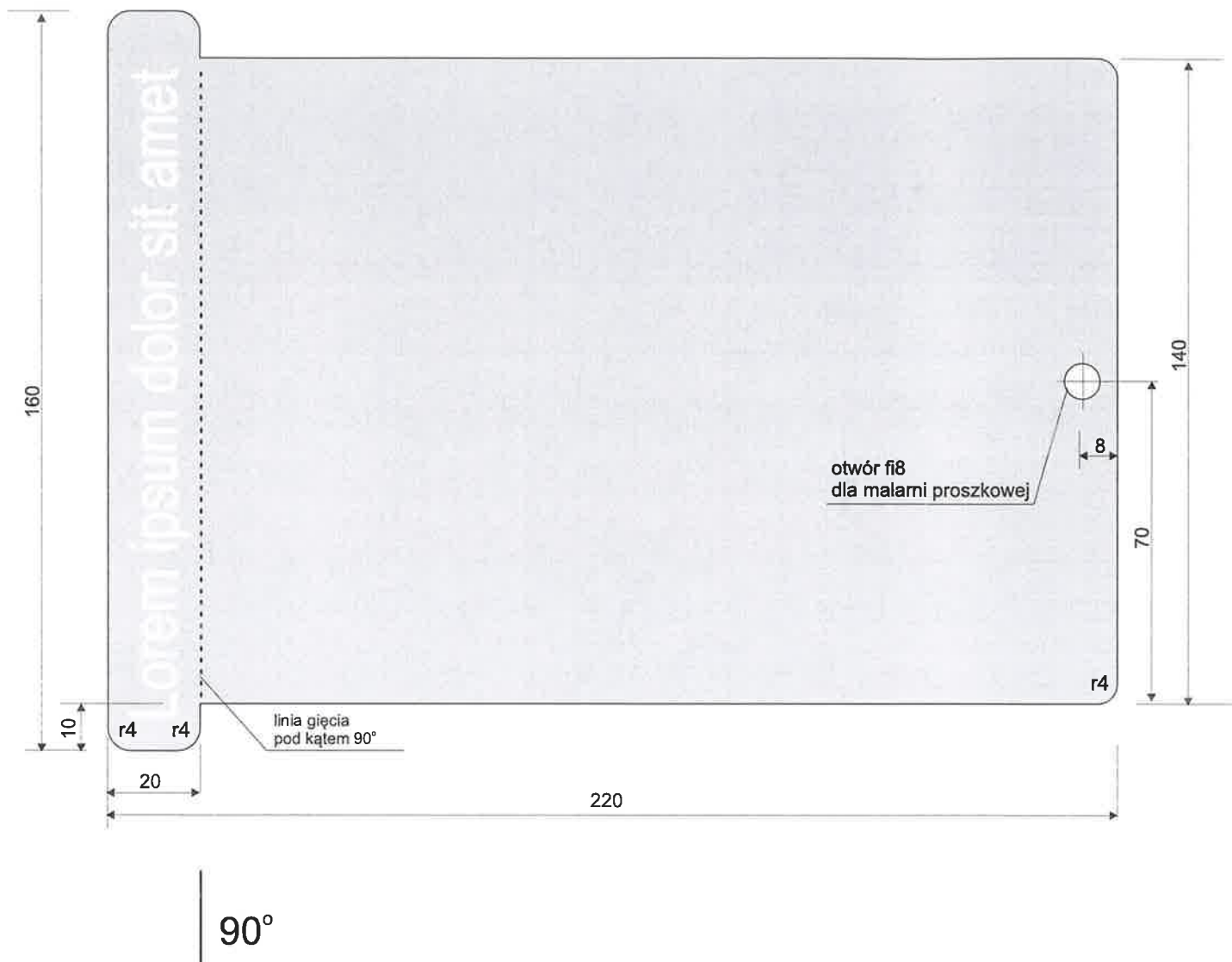
projektant: Zbigniew Żejmo  
zb studio - Gdańsk  
zb@zbstudio.pl telefon 601 620 342

*Zbigniew Żejmo* - zb studio

marzec 2022

strona 1/1



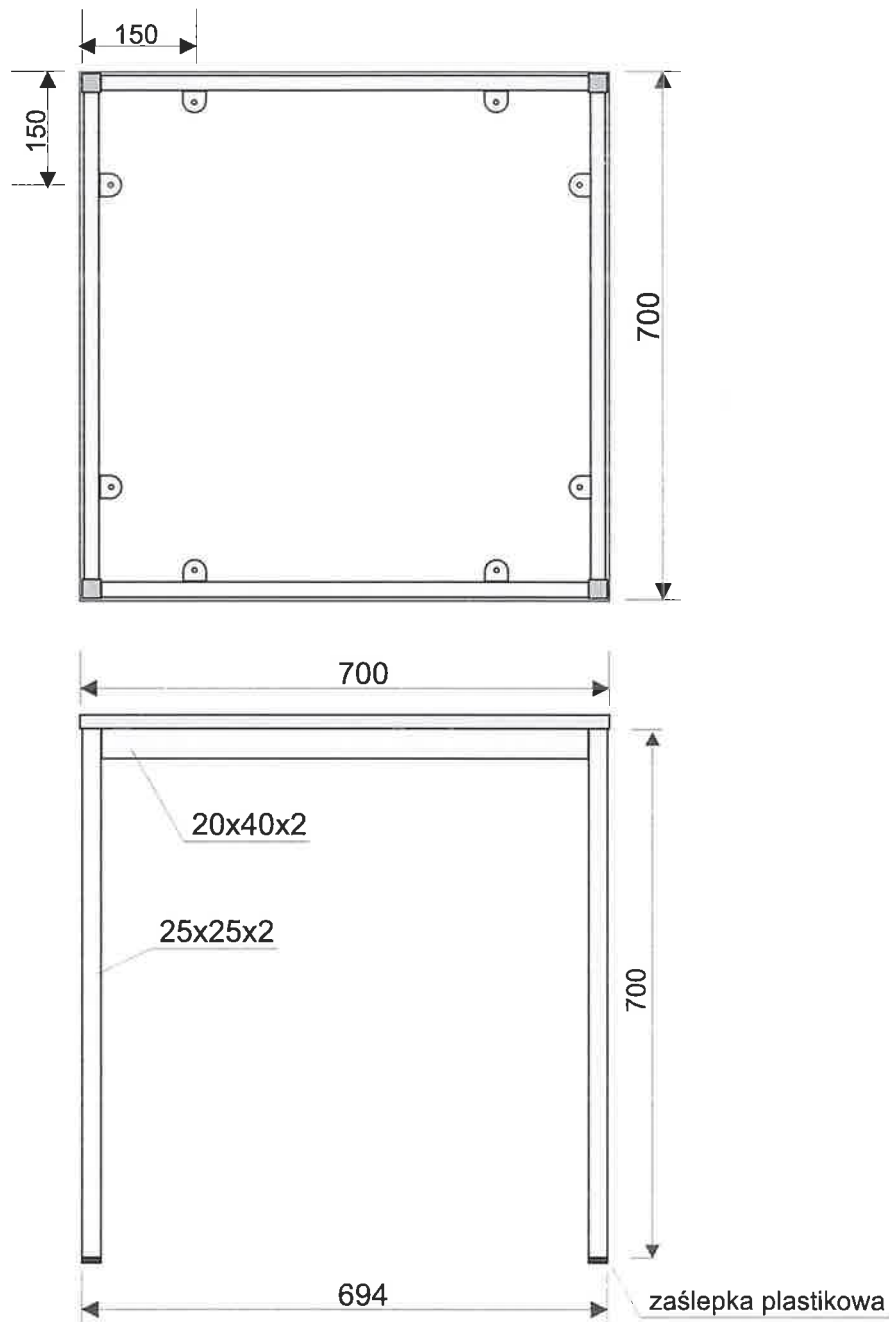


widok z po zagięciu

rozdzielacz działowy z blachy stalowej grubości 0,5mm  
gięcie do kąta prostego  
Krawędzie cięcia muszą być gładkie.  
Malowanie proszkowe na kolor czerwony RAL 3020 połysk.

Litery alfabetu Arial condens, o wysokości 10mm, z folii samoprzylepnej białej mat

Powiatowa i Miejska Biblioteka Publiczna w Pruszczu Gdańskim ul. Wojska Polskiego 34, 83-000 Pruszcz Gdański	
Wyposażenie wnętrza biblioteki dla dzieci i młodzieży	
<b>rozdzielacz działowy</b>	
projektant: Zbigniew Zejmo zb studio - Gdańsk zb@zbstudio.pl telefon 664 620 342	
marzec 2022	strona 1/1



### Stół

podstawa spawana z profili stalowych 25x25x2 i 20x40x2  
do elementów przyspawane „uszy” 30x30 z otworem  $\phi 6$ , do mocowania blatu odpowiednimi wkrętami 4x16  
spoiny oszlifowane  
stelaż pomalowany proszkowo na kolor RAL 9002

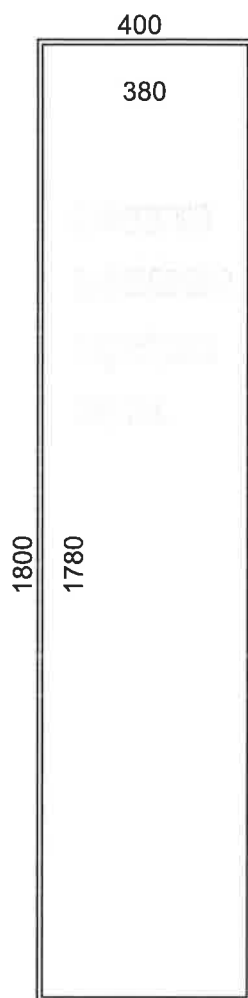
blat kwadratowy 700x700 z płyty meblowej 18mm, laminowanej na kolor jasny szary,  
krawędzie oklejone taśmą 2mm w kolorze laminatu.  
Płytę meblową uzgodnić z projektantem.

Powiatowa i Miejska Biblioteka Publiczna w Pruszczu Gdańskim ul. Wojska Polskiego 34, 83-000 Pruszcz Gdański	
Wyposażenie wnętrza biblioteki dla dzieci i młodzieży	
<b>Stół 70x70x73cm</b>	
projektant: Zbigniew Żejmo zb studio - Gdańsk zb@zbstudio.pl telefon 601 620 342	
marzec 2022	strona 1/1

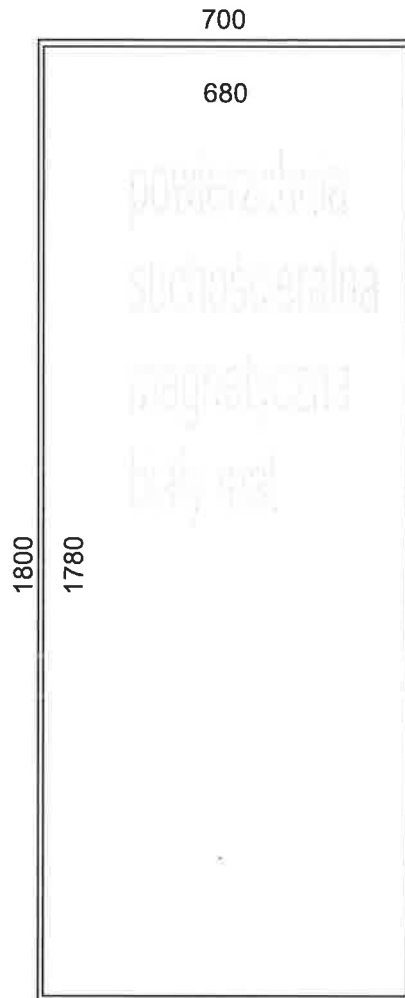
plyta meblowa 18mm  
jasny szary, obrzeża 2mm 1600



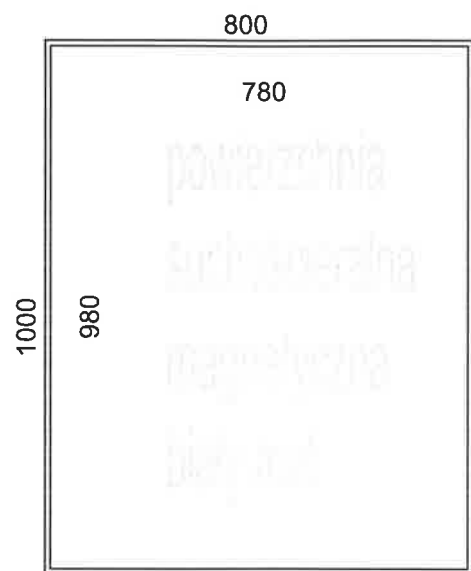
1szt korytarz



między  
oknami



między  
oknami



1szt pom. młodzież

Tablice magnetyczne suchościeralne  
wykonane z płyty meblowej 18mm laminowanej na kolor jasny szary  
obrzeża 2mm w tym samym kolorze

powierzchnia magnetyczna naklejona na płytę meblową

montaż na wieszakach niewidocznych od frontu  
tablica nie może się ruszać ani mieć możliwości jej zrzucenia  
(uzgodnić z projektantem)

Powiatowa i Miejska Biblioteka Publiczna w Pruszczu Gdańskim  
ul. Wojska Polskiego 34, 83-000 Pruszcz Gdański

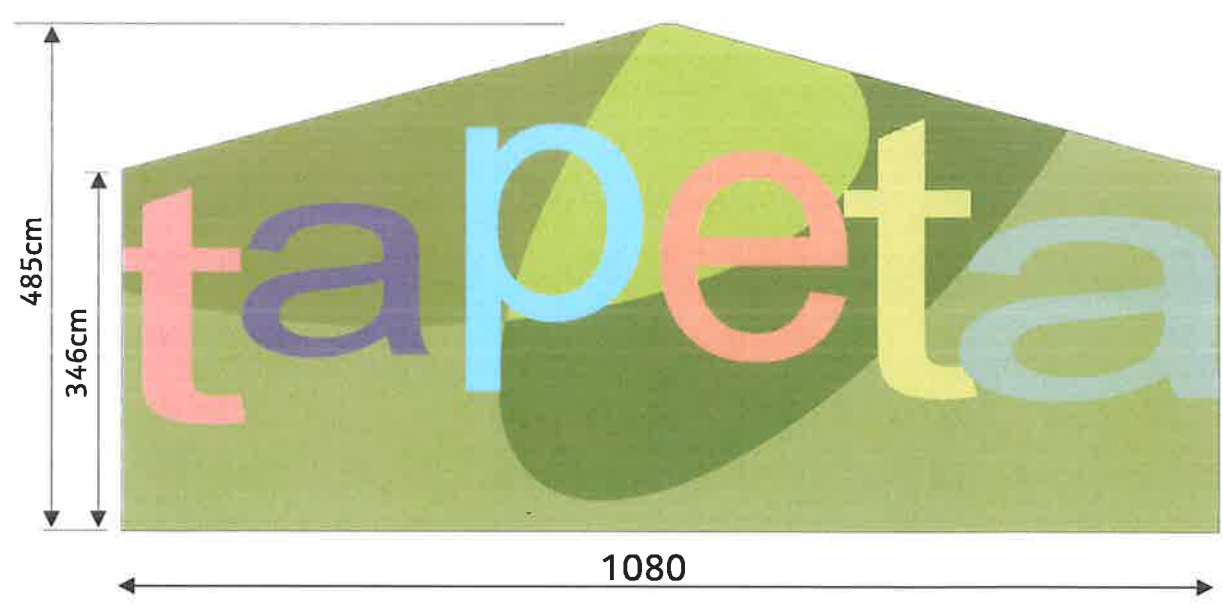
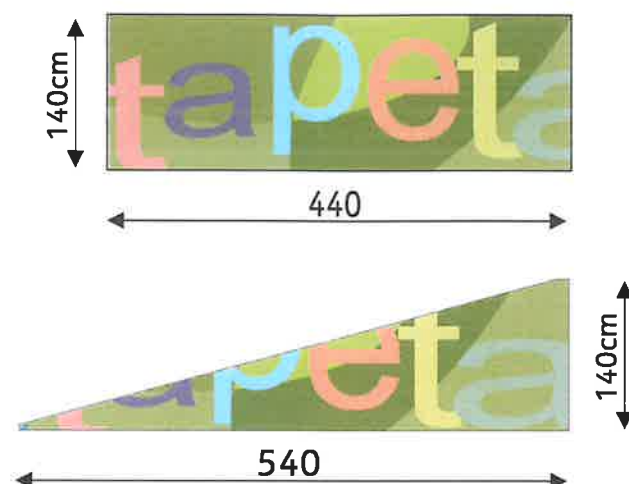
Projekt wnętrza biblioteki dla dzieci i młodzieży

### Tablice magnetyczne

projektant: Zbigniew Żejmo  
zb studio - Gdańsk  
zb@zbstudio.pl telefon 601 620 842

marzec 2022

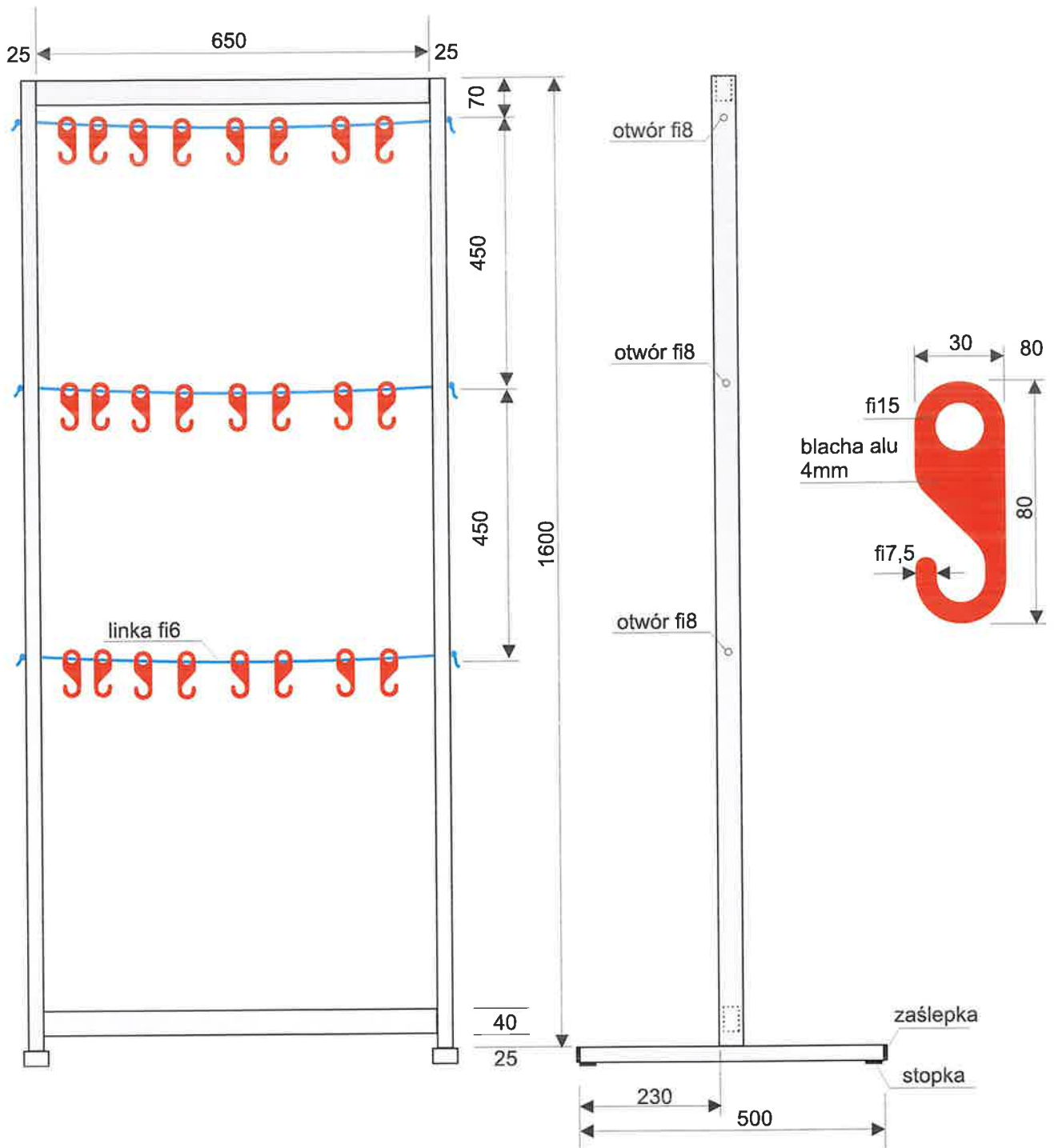
strona 1/1



Tapeta będzie wykonana wg projektu graficznego dostarczonego wykonawcy w formie elektronicznej.

- tapeta winylowa na podkładzie fizeolinowym gładka
- druk kolorowy

Powiatowa i Miejska Biblioteka Publiczna w Pruszczu Gdańskim ul. Wojska Polskiego 34, 83-000 Pruszcz Gdański	
Projekt wnętrza biblioteki dla dzieci i młodzieży	
<b>Tapeta</b>	
projektant: Zbigniew Żejmo zb studio - Gdańsk zb@zbstudio.pl telefon 601 620 342	
marzec 2022	strona 1/1



### Wieszak na ubrania dziecięce

Wykonany z aluminiowej rury prostokątnej 40x25x2, spawany.  
 Spoiny gładkie.  
 Malowany proszkowo na kolor RAL 9002.  
 Otwarte końce rury zamknąć zaślepką plastikową.  
 Stopki plastikowe.

Linki z tworzywa sztucznego w jaskrawych kolorach.  
 Zakończone węzłami zabezpieczonymi klejem.

Haczyki wycięte z blachy aluminiowej 4mm.  
 Krawędzie zaokrąglone. Malowane proszkowo na kolor czerwony RAL 3020.  
 Po 8 sztuk na każdą linkę, nawleczone przemienne (na dwie strony).

Szczegóły i ew wątpliwości uzgodnić z projektantem.

Powiatowa i Miejska Biblioteka Publiczna w Pruszczu Gdańskim  
 ul. Wojska Polskiego 34, 83-000 Pruszcz Gdański

Projekt wnętrza biblioteki dla dzieci i młodzieży

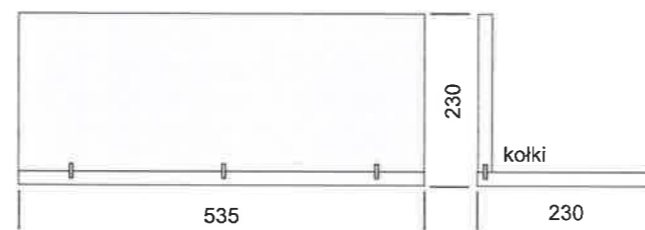
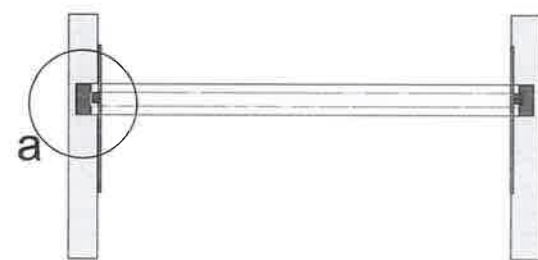
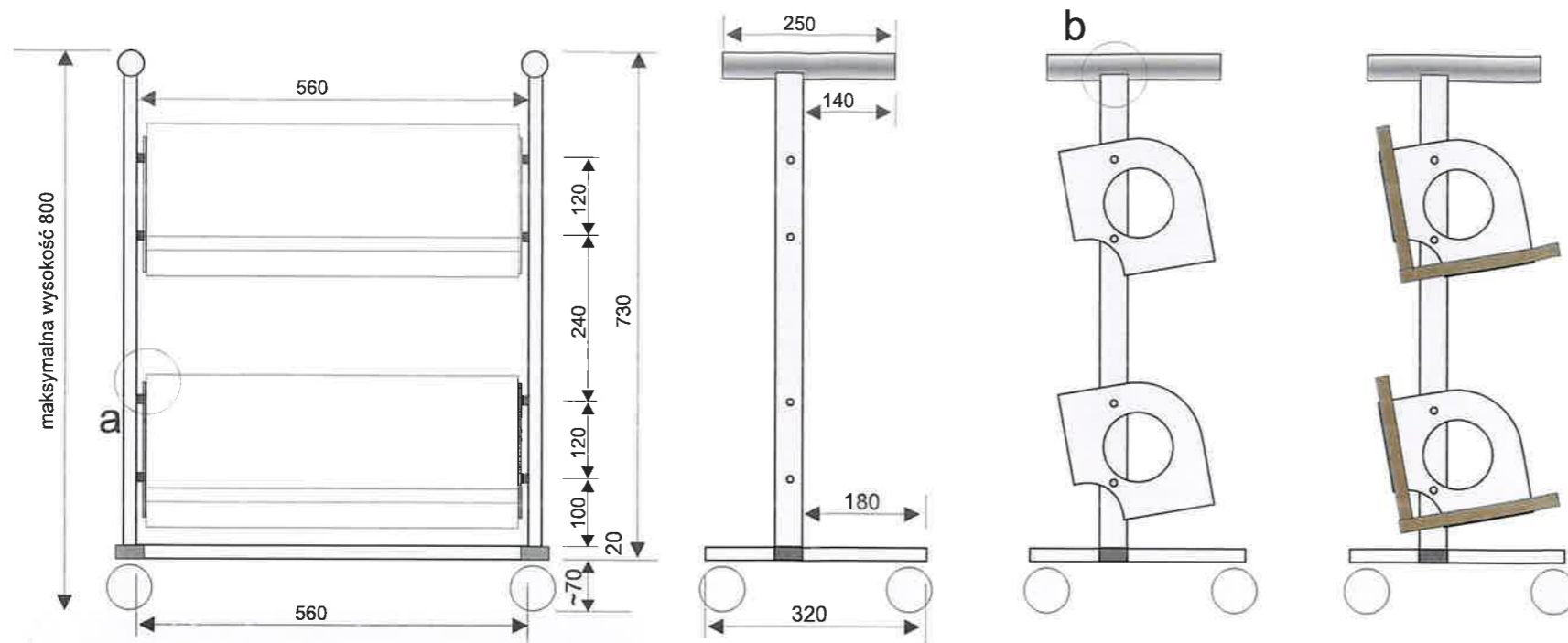
### Wieszak na ubrania dziecięce

projektant: Zbigniew Żejmo  
 zb studio - Gdańsk  
 zb@zbstudio.pl telefon 601 620 342

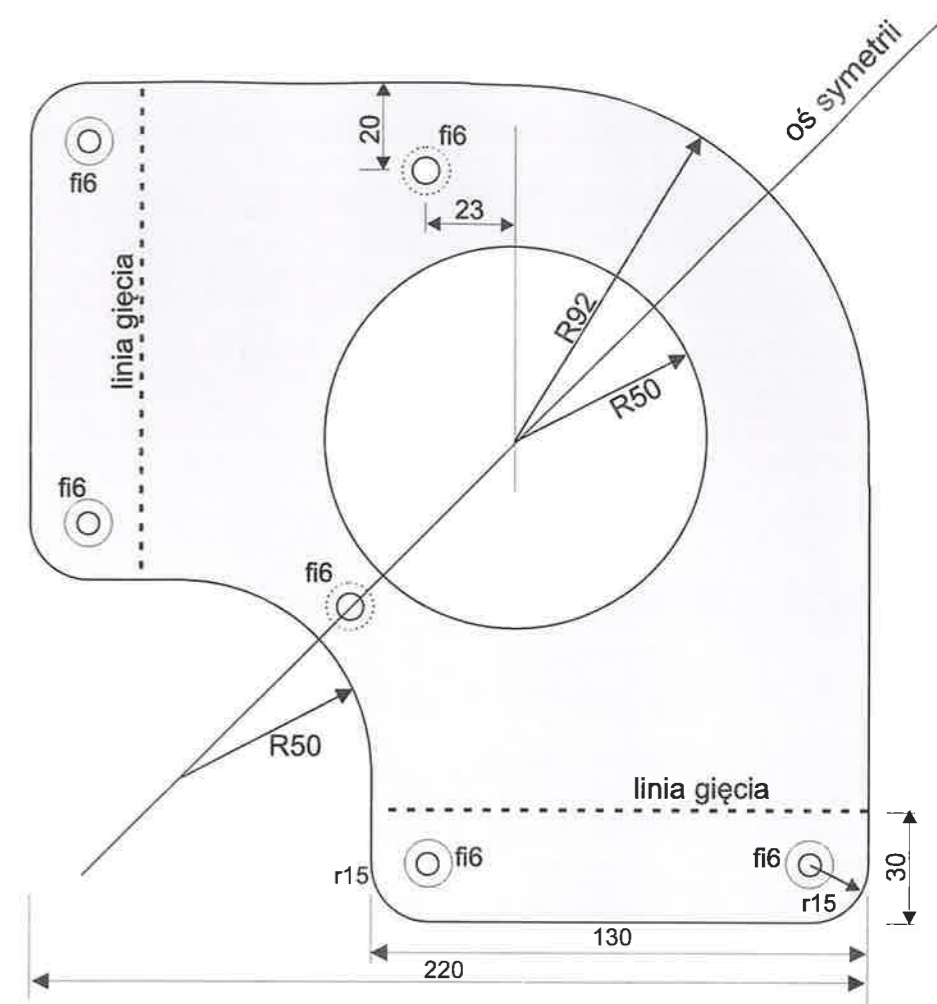
*Zbigniew Żejmo*  
 zb studio

marzec 2022

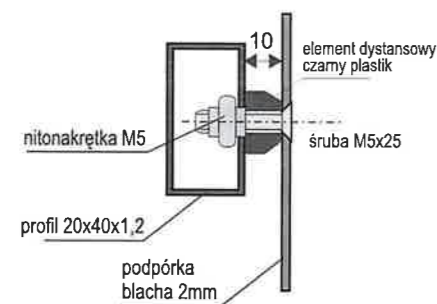
strona 1/1



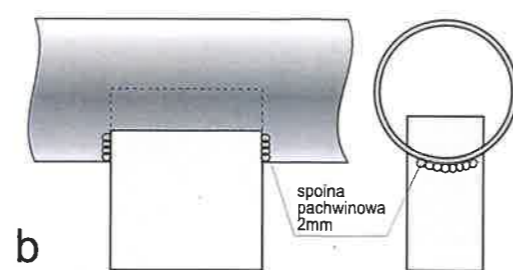
plyta laminowana 18mm w kolorze .....  
obrzeża w tym samym kolorze



**UWAGA**  
wsporniki dwa wsporniki prawe i dwa lewe  
należy to uwzględnić podczas wykonywania  
gniazd pod śruby i gięcia elementów



**a** mocowanie podpórek  
do stelaża stalowego  
skala 1:2



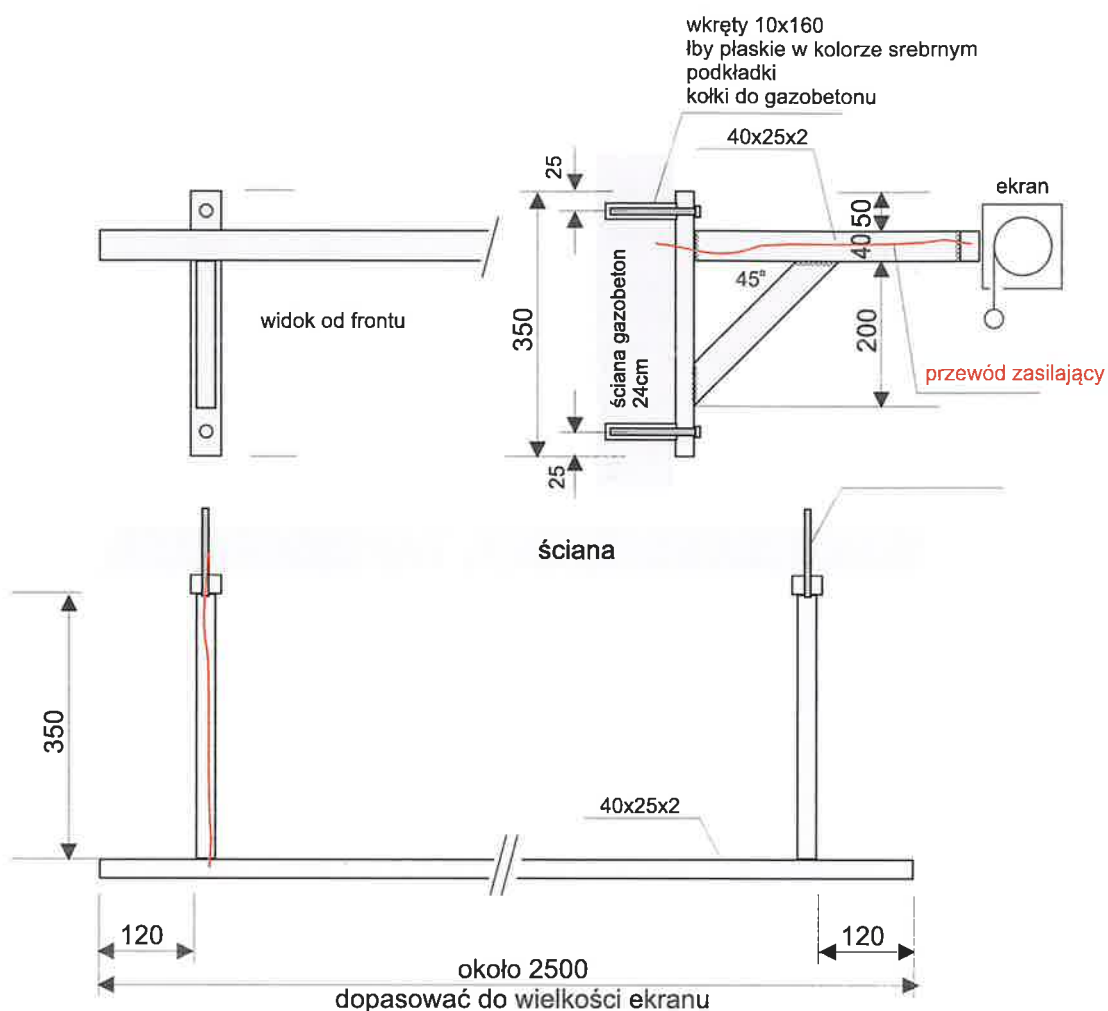
**b**  
skala 1:2

Stelaż wózka wykonany ze stalowego profilu 20x40x1,2 i rury fi38x1,2  
Spoiny pachwinowe 2mm.  
Podpórki do półek z blachy stalowej 2mm wycinanej laserowo i giętej.  
Podpórki montowane do stelaża śrubami M5x20 z łbem stożkowym.  
Stal malowana proszkowo na kolor RAL .....  
Końce rur i profili zaślepione czarnymi zaślepkami

Półki z płyty meblowej 18mm „oliwka” montowane do podpórek wkrętami 4,5x16.

Kółka meblowe do twardych posadzek. Wysokość kółka z konstrukcją około 70mm.  
Dwa kółka wyposażone w hamulec.  
Kółka mocowane do stelaża odpowiednimi łącznikami.

Powiatowa i Miejska Biblioteka Publiczna w Pruszczu Gdańskim ul. Wojska Polskiego 34, 83-000 Pruszcz Gdański	
Wyposażenie wnętrza biblioteki dla dzieci i młodzieży	
<b>Wózek biblioteczny</b>	
projektant: Zbigniew Żejmo zb studio - Gdańsk zb@zbstudio.pl telefon 601 620 342	
marzec 2022	strona 1/1



Wspornik do ekranu projekcyjnego.  
 Wykonany z aluminiowej rury prostokątnej 40x25x2, spawany.  
 Malowany proszkowo na kolor RAL 9002.  
 Długość belki frontowej dopasować do ekranu.  
 Ekran zamocować do belki zgodnie z instrukcją producenta.  
 Wspornik zamocować do wykończonej ściany za pomocą  
 wkrętów 10x160 i kołków do gazobetonu.  
 Przewód zasilający przeprowadzić wewnątrz rury.  
 Szczegóły i ew wątpliwości uzgodnić z projektantem.

Powiatowa i Miejska Biblioteka Publiczna w Pruszczu Gdańskim  
 ul. Wojska Polskiego 34, 83-000 Pruszcz Gdański

Wypożyczenie wnętrza biblioteki dla dzieci i młodzieży

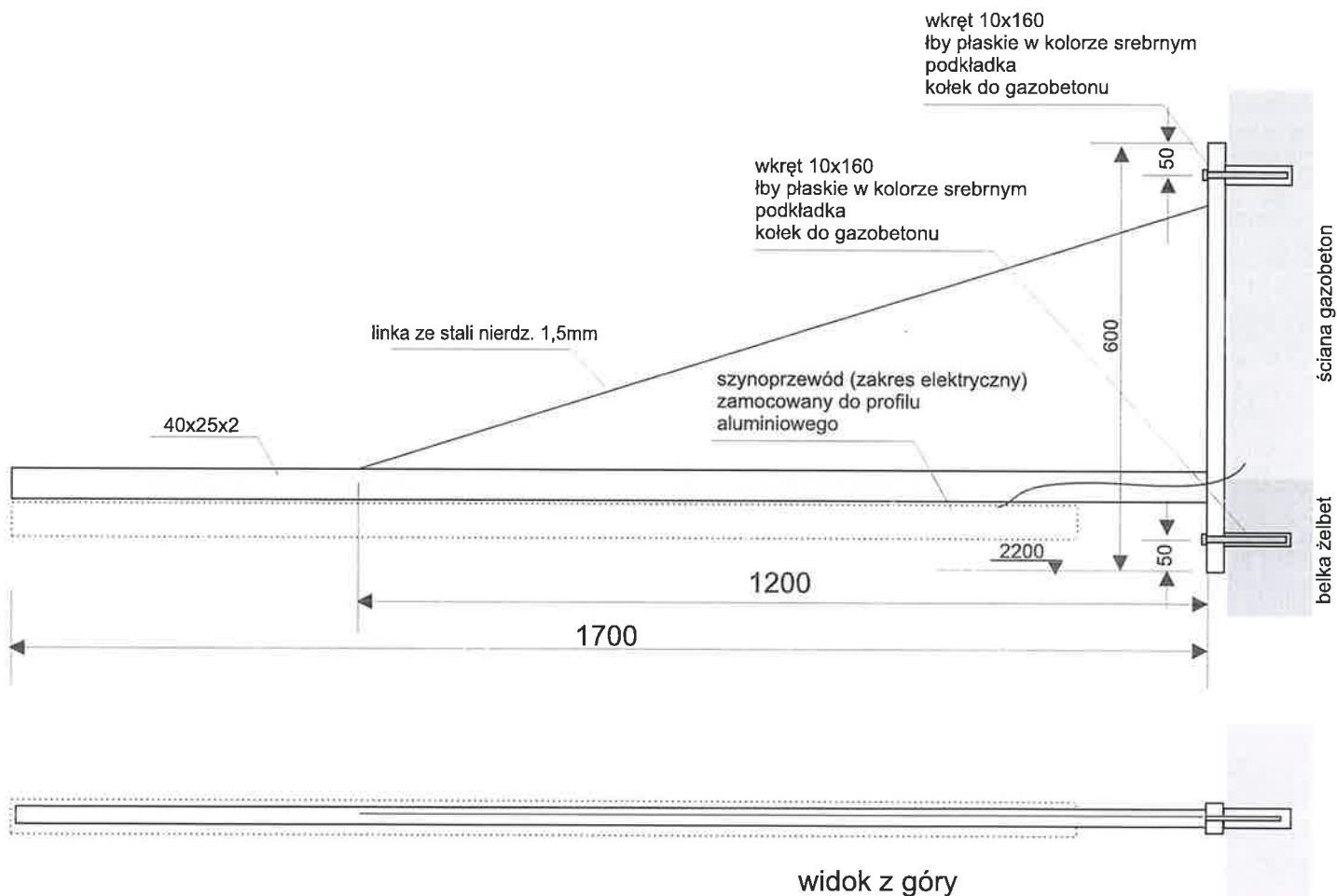
### Wspornik do ekranu projekcyjnego

projektant: Zbigniew Żejmo  
 zb studio - Gdańsk  
 zb@zbstudio.pl telefon 601 620 342

*Zbigniew Żejmo*  
 zb studio

marzec 2022

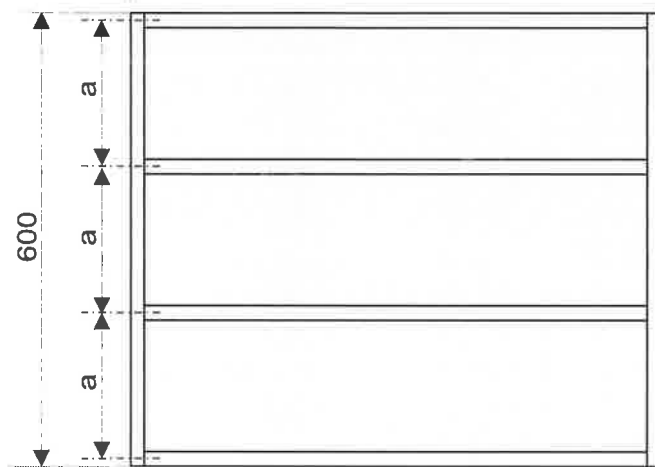
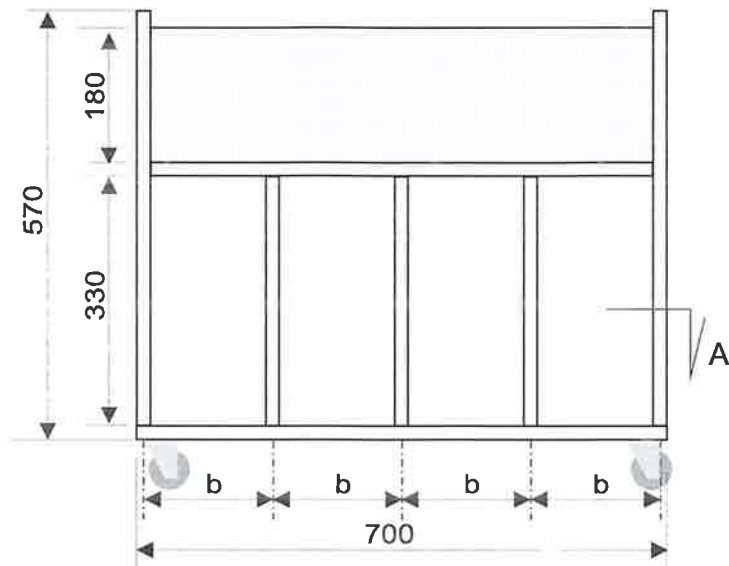
strona 1/1



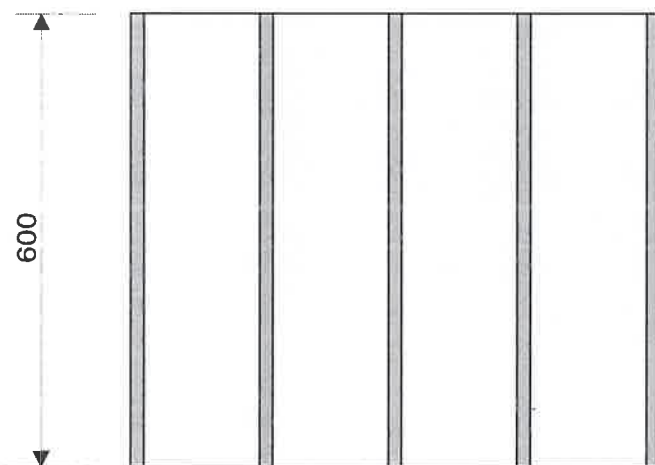
Wspornik do oświetlenia lady.  
Wykonany z aluminiowej rury prostokątnej 40x25x2, spawany.  
Malowany proszkowo na kolor RAL 9002.  
Wspornik zamocować do wykończonej ściany za pomocą  
wkrętów 10x160, kołka do gazobetonu i kołka do betonu.  
Przewód do oprawy świetlnej będzie poprowadzony wewnątrz rury.  
Końce rury zamknąć zaślepkami plastikowymi.  
Szczegóły i ew wątpliwości uzgodnić z projektantem.

Powiatowa i Miejska Biblioteka Publiczna w Pruszczu Gdańskim ul. Wojska Polskiego 34, 83-000 Pruszcz Gdański	
Projekt wnętrza biblioteki dla dzieci i młodzieży	
<b>Wspornik do oświetlenia lady</b>	
projektant: Zbigniew Żejmo zb studio - Gdańsk zb@zbstudio.pl telefon 601 620 342	
marzec 2022	strona 1/1



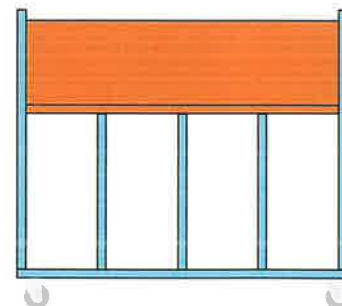
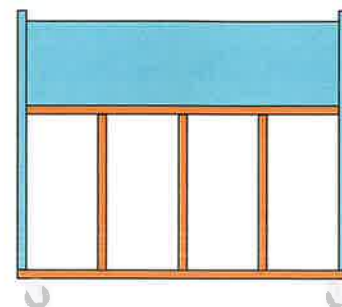
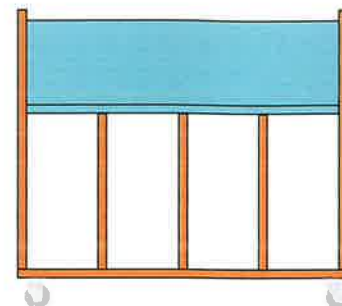


widok z góry



przekrój A

skala 1:10



Kontenerek na książki dla Najmłodszych.  
Wykonany z płyty meblowej laminowanej 18mm,  
kołkowany i klejony.  
Krawędzie oklejone taśmą 2mm w kolorze laminatu.  
3 sztuki w różnych wersjach kolorystycznych.  
Wykonane z płyt o dwóch kolorach - turkusowy i pomarańczowy.  
Na rysunku propozycja różnych zestawień.

Kółka od twardych podłóg. Dwa z czterech z blokadą.  
Średnica kółek co najmniej 50mm.

Konkretne materiały należy uzgodnić z projektantem.  
Nie wolno wprowadzać zmian w projekcie bez uzgodnienia z projektantem.

Powiatowa i Miejska Biblioteka Publiczna w Pruszczu Gdańskim  
ul. Wojska Polskiego 34, 83-000 Pruszcz Gdański

Projekt wnętrza biblioteki dla dzieci i młodzieży

**KONTENEREK NA KSIĄŻKI NAJMŁODSZYCH**

projektant: Zbigniew Żejmo  
zb studio - Gdańsk  
zb@zbstudio.pl telefon 601 620 342

*Zbigniew Żejmo*  
zb studio

marzec 2022

strona 1/1