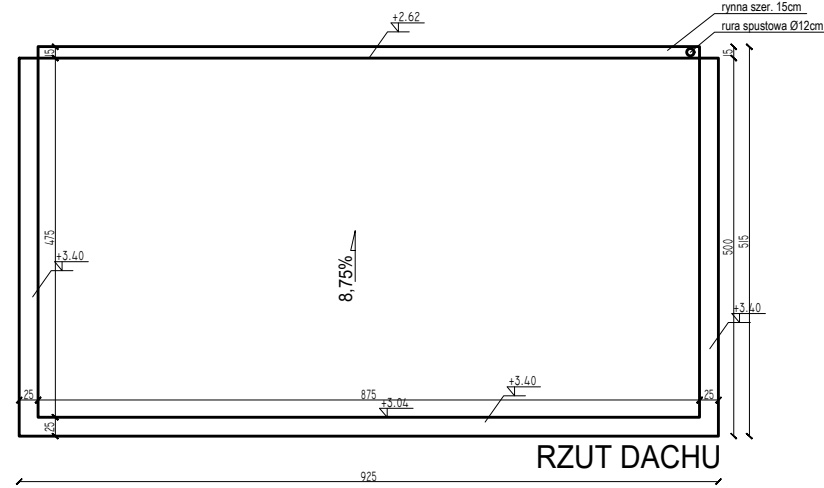
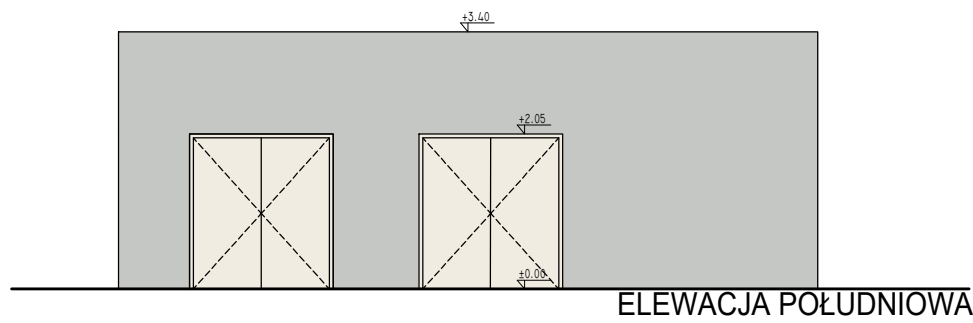


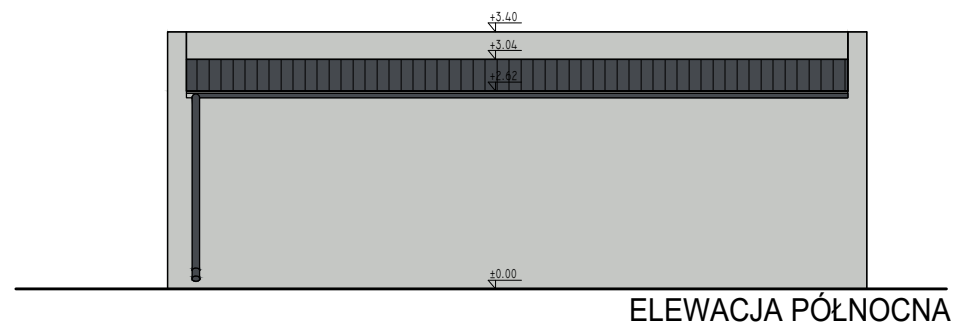
RZUT PARTERU



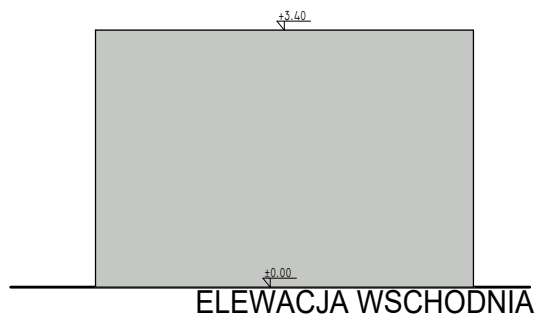
RZUT DACHU



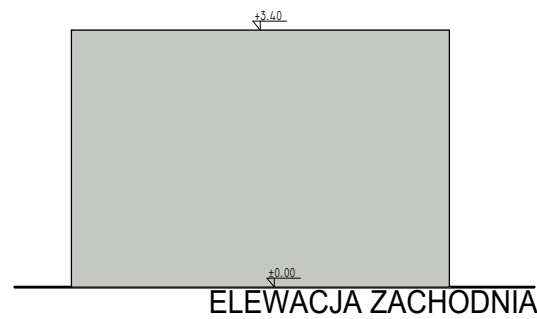
ELEWACJA POŁUDNIOWA



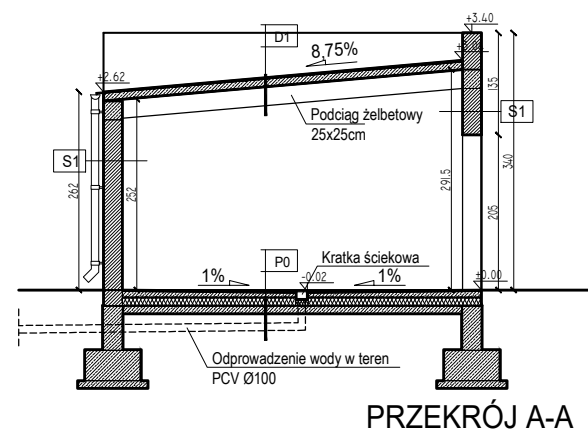
ELEWACJA PÓŁNOCNA



ELEWACJA WSCHODNIA



ELEWACJA ZACHODNIA



PRZEKRÓJ A-A

D1	DACH
0,4 cm	papa wierzchniego krycia z posypką mineralną
0,4 cm	papa podkładowa
10,0 cm	plyty korytkowe

PO	POSADZKA NA GRUNCIE
2,0 cm	rezerwa na posadzkę
5,0 cm	wylewka betonowa, zdylatowana od ścian styropianem gr. 1cm
(4,0 cm)	(tylko pomieszczenia mokre - WC, łazienki)
0,7 cm	hydroizolacja 1x papa zgrzewalna SBS zbrojona siatką poliestrową
10,0 cm	styropian twardy FS20
0,7 cm	hydroizolacja 1x papa zgrzewalna SBS zbrojona siatką poliestrową
10,0 cm	chudy beton
	grunt

S1	ŚCIANA ZEWNĘTRZNA
25 cm	ściana murowana z pustaków ceramicznych

Pracownia Projektowo - Consultingowa ul. Beskidzka 2/36; 85-166 Bydgoszcz		
ŚMIETNIK - RZUT, PRZEKRÓJ, ELEWACJE		
Inwestor: Urząd Miasta Bydgoszcz ul. Jezuitska 1 85 - 102 Bydgoszcz	Temat: Budowa placówki opiekuńczej dla bezdomnych wraz z zagospodarowaniem terenu przy ul. Kaplicznej 11e w Bydgoszczy	
Skala: 1:100	Obiekt: Budynek śmietnika	
Projektant: mgr inż. arch. Danuta Jaroszewska spec. arch. WBPP-NB-7210/252/81 w zakresie pełnym	Podpis	
Sprawdzający: mgr inż. arch. Zofia Wernerowska - Frąckiewicz spec. arch. UAN-KZ-7210/144/88 w zakresie pełnym	Podpis	
Opracowanie: inż. arch. Paweł Zarecki	Podpis	
Data: styczeń 2022 r.	Faza: Projekt budowlany	Nr. rys. Ś.01