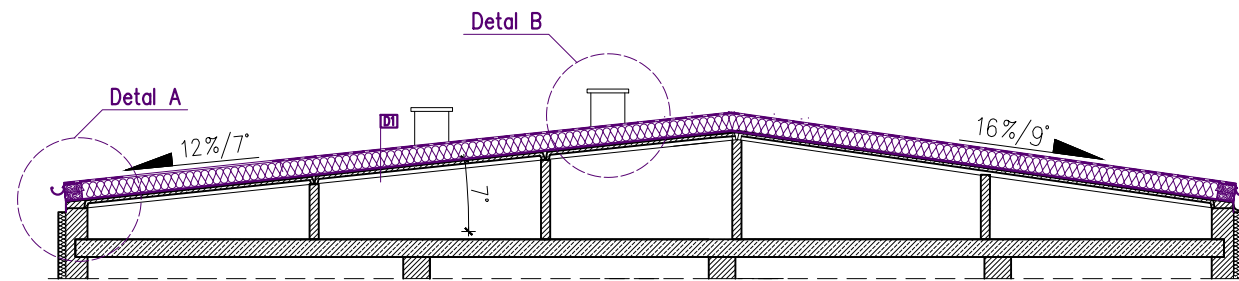


PRZEKRÓJ A-A

skala 1:100

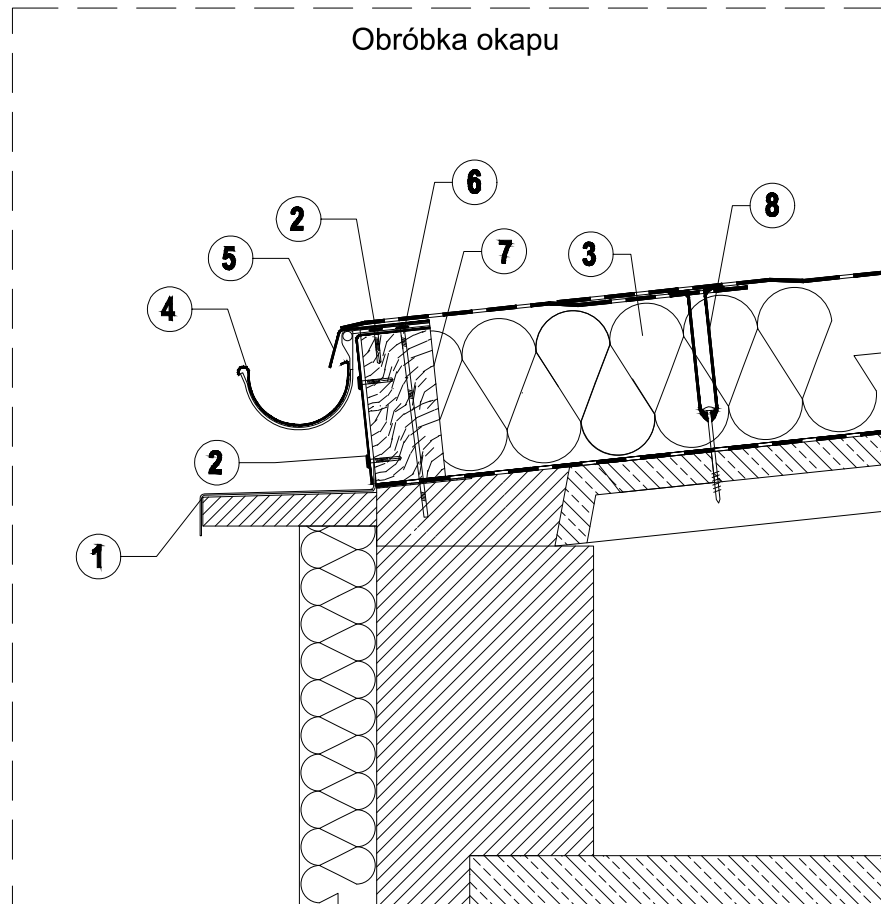


LEGENDA:

— Projektowane zmiany

DETAL A

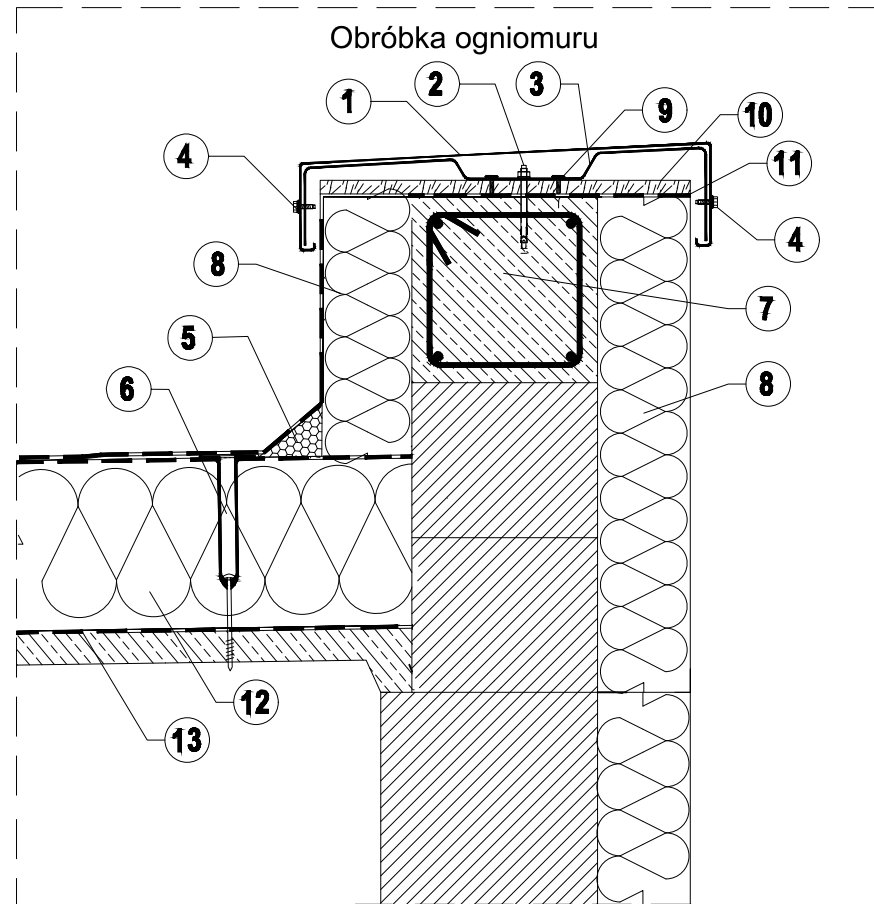
skala 1:10



1. Obróbka blacharska gzymsu z blachy ocynkowanej powlekanej 0,5 mm
2. Wkręty stalowe samogwintujące SW do blach z uszczelka EPDM
3. Płyta styropianowa EPS 150 – 035 laminowana jednostronnie asfaltowa podkładowa tradycyjna gr. 20 cm
4. Rynna stalowa ocynkowana powlekana fi 150
5. Pas nadrynnowy z blachy ocynkowanej powlekanej 0,5 mm
6. Wkręty do betonu 6,3x300 + podkładka M6 powiększona
7. Krawędziak z drewna iglastego 90x200 impregnowane
8. Łącznik wbijany z trzpieniem do mocowania styropianu dl. 220 – 300 mm
9. Warstwa rozdzielcza z welonu szklanego 120g/m²

DETAL NADMUROWANIA OGNIOMURU

skala 1:10



1. Obróbka z blachy ocynkowanej powlekanej 0,5 mm
2. Wkręt do betonu 6,3x80 + podkładka M6 powiększona
3. Obróbka z blachy ocynkowanej powlekanej 1,0 mm
4. Blachowkręty lub nity aluminiowe
5. Klin styropianowy obrobkowy 10x10mm
6. Łącznik wbijany z trzpieniem do mocowania styropianu dl. 220 – 300 mm
7. Wieniec żelbetowy wg. opisu technicznego
8. Styropian fasadowy, rodzaj styropianu i wykończenie fasady wg. opisu techn.
9. Wkręt samowierzący do drewna z płaskim łbem 4,2x50 mm
10. Płyta OSB 18mm mocowana do górnej polaci atyki
11. Izolacja 1x papa (na sucho)
12. Płyta styropianowa EPS 150 – 035 laminowana jednostronnie asfaltowa podkładowa tradycyjna gr. 20 cm
13. Warstwa rozdzielcza z welonu szklanego 120g/m²

D1

papa zgrzewalna SBS, na włókninie poliestrowej, wierzchniego krycia gr. 5,6 mm

plyta styropianowa EPS 150 – 035, laminowana jednostronnie asfaltowa podkładowa tradycyjna gr. 20 cm

warstwa rozdzielcza z welonu szklanego 120g/m²

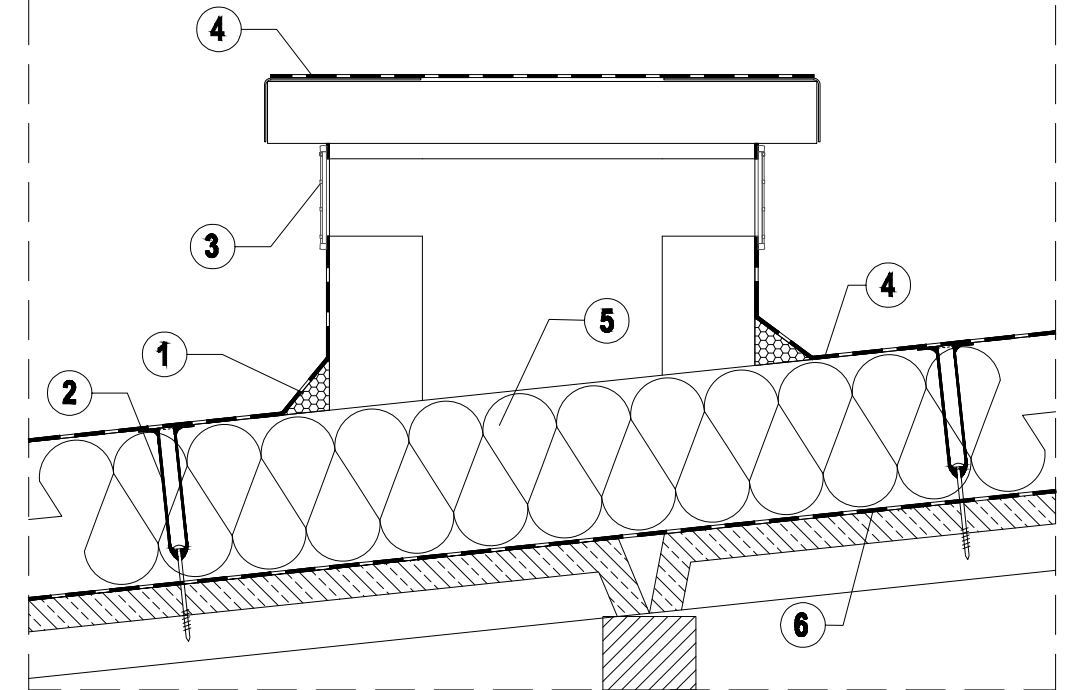
istniejące warstwy poszycia dachowego

DETAL B

skala 1:10

Obróbka kominów

1. Klin styropianowy obrobkowy 10x10mm
2. Łącznik wbijany z trzpieniem do mocowania styropianu dl. 220 – 300 mm
3. Na istniejące otwory wentylacyjne zamontować ramki z katownika wypełnione siatką wg opisu technicznego
4. Papa zgrzewalna SBS, na włókninie poliestrowej wierzchniego krycia gr. 5,6 mm
5. Płyta styropianowa EPS 150 – 035 laminowana jednostronnie asfaltowa podkładowa tradycyjna gr. 20 cm
6. Warstwa rozdzielcza z welonu szklanego 120g/m²



BIURO USŁUG PROJEKTOWYCH
PROHOUSE

97-400 Bełchatów
ul. Mielczarskiego 1d
arch. Bartłomiej Dębski
tel. 690 071 898

NAPRAWA POSZYCIA DACHOWEGO W SZKOLE
PODSTAWOWEJ NR 9 W BEŁCHATOWIE

Data
05.2023

Nr rysunku
3

ADRES:
dz. nr ewid. 456/2 / obręb 12 / m. Bełchatów

Skala
1:100

FAZA / BRANŻA PROJEKT BUDOWLANY

strona

PRZEDMIOT
RYSUNKU DETALE

PROJEKTANT tech. Wiesław Politański
GT-1-10220/66/76 spec. arch. i konst. bud.

OPRACOWAŁ mgr inż. arch. Bartłomiej Dębski

ASYSTENT tech. bud. Przemysław Czech