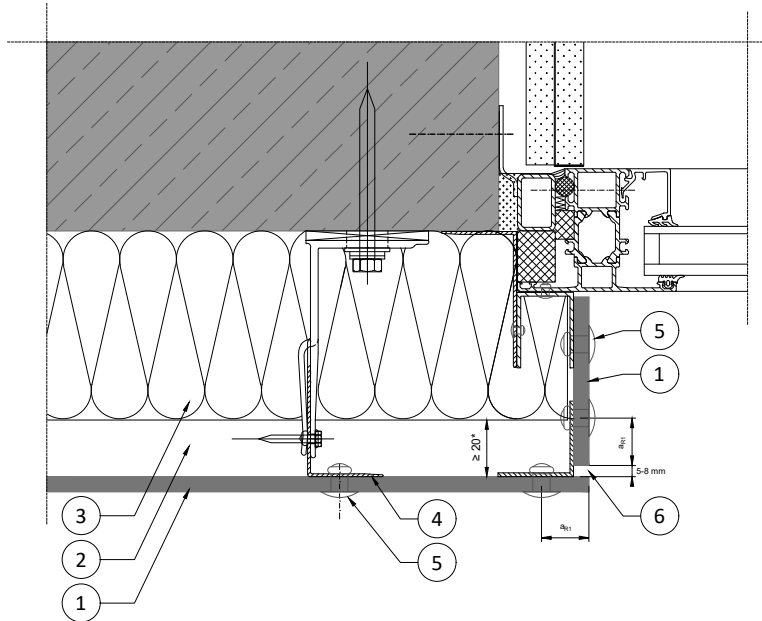
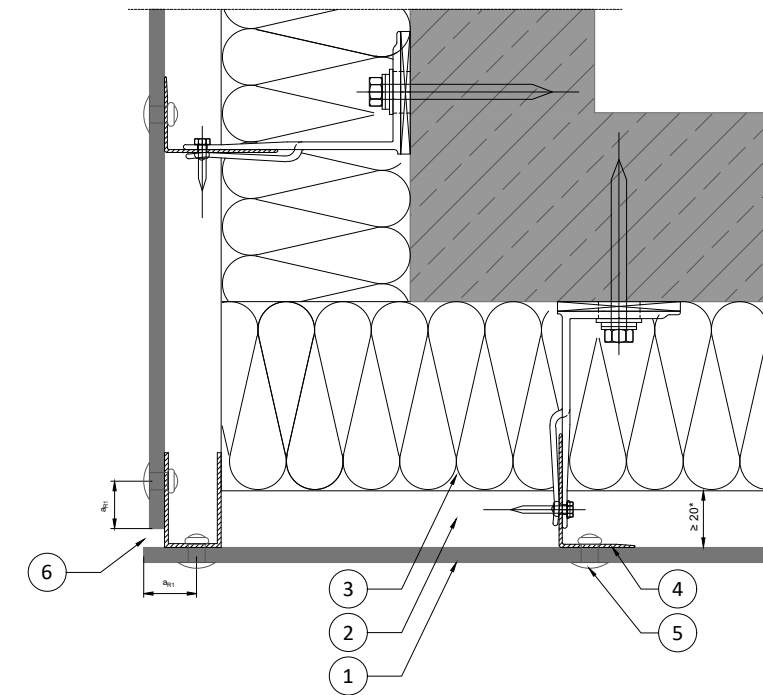


No	Opis
1	Płyta Rockpanel $\geq 8\text{mm}$ LUB RÓWNOWAŻNA
2	Szczelina wentylacja
3	Izolacja (ROCKWOOL) LUB RÓWNOWAŻNA
4	Konsola z podkładką termiczną
5	Nit
6	Parapet okienny
7	Szczelina wentylacyjna
8	Profil wentylacyjny
aR2	$\geq 50\text{ mm}$
*	DLA FASAD WENTYLOWANYCH W UKŁADZIE OTWARTYM NA PODKONSTRUKCJI ALUMINIOWEJ ROCKPANEL ZALECA ZACHOWANIE SZCZELINY WENTYLACYJNEJ O SZEROKOŚCI 40-100 MM.

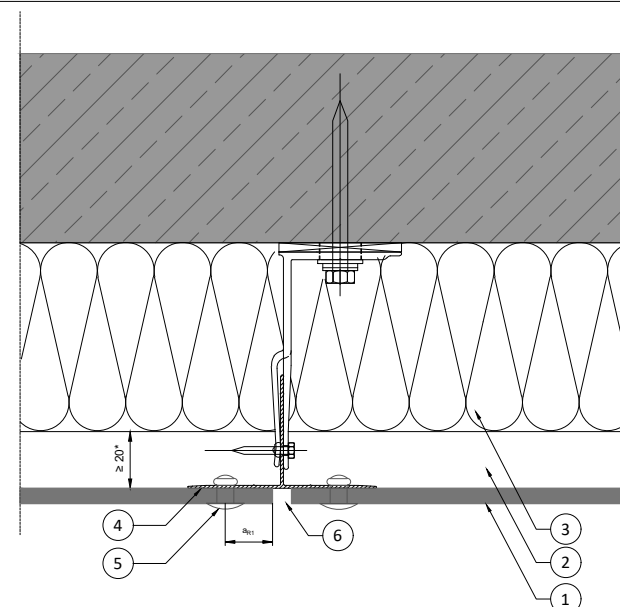


No	Opis
1	Płyta Rockpanel $\geq 8\text{mm}$ LUB RÓWNOWAŻNA
2	Szczelina wentylacja
3	Izolacja (ROCKWOOL) LUB RÓWNOWAŻNA
4	Profil aluminiowy (Profil L)
5	Nit
6	Łączenie od 5 do 8 mm
aR1	$\geq 15/20\text{ mm}$
*	DLA FASAD WENTYLOWANYCH W UKŁADZIE OTWARTYM NA PODKONSTRUKCJI ALUMINIOWEJ ROCKPANEL ZALECA ZACHOWANIE SZCZELINY WENTYLACYJNEJ O SZEROKOŚCI 40-100 MM.



No	Opis
1	Płyta Rockpanel $\geq 8\text{mm}$ LUB RÓWNOWAŻNA
2	Szczelina wentylacja
3	Izolacja (ROCKWOOL) LUB RÓWNOWAŻNA
4	Profil aluminiowy (Profil L)
5	Nit
6	Łączenie od 5 do 8 mm
aR1	$\geq 15/20\text{ mm}$
*	DLA FASAD WENTYLOWANYCH W UKŁADZIE OTWARTYM NA PODKONSTRUKCJI ALUMINIOWEJ ROCKPANEL ZALECA ZACHOWANIE SZCZELINY WENTYLACYJNEJ O SZEROKOŚCI 40-100 MM.

UWAGA!!! MONTAŻ PŁYT ELEWACYJNYCH Z WŁÓKIEŃ SKALNYCH UZALEŻNIONY JEST OD WYTYCZNYCH PRODUCENTA SYSTEMU. PODCZAS MONTAŻU NALEŻY BEZWZGLĘDNIE STOSOWAĆ SIĘ DO WYTYCZNYCH I INSTRUKCJI DANEGO PRODUKTU.



No	Opis
1	Płyta Rockpanel $\geq 8\text{mm}$ LUB RÓWNOWAŻNA
2	Szczelina wentylacja
3	Izolacja (ROCKWOOL) LUB RÓWNOWAŻNA
4	Profil aluminiowy (Profil T)
5	Nit
6	Łączenie od 5 do 8 mm
aR1	$\geq 15/20\text{ mm}$
*	DLA FASAD WENTYLOWANYCH W UKŁADZIE OTWARTYM NA PODKONSTRUKCJI ALUMINIOWEJ ROCKPANEL ZALECA ZACHOWANIE SZCZELINY WENTYLACYJNEJ O SZEROKOŚCI 40-100 MM.



PRIMECH  
Szymon Kita  
tel: 506-340-000  
www.primtech.pl

Inwestor:

GMINA BRÓJCE  
BRÓJCE 39  
95-006 BRÓJCE

Data:

GRUDZIEŃ 2022r.

Funkcja	Imię i nazwisko	Nr uprawnień	Podpis
branża arch. projektował:	mgr inż. arch. Magdalena Dornik-Morawiec	4/SLOKK/2019	
branża arch. sprawdził:	mgr inż. arch. Leszek Horzela	15/98	
Lokalizacja:	Brójsce, obr. Bukowiec, ul. Szkolna, dz. nr ewid. 430/10, 430/11, 430/12, 430/13, 430/14, 430/15, 430/17, 430/18, 430/20, 430/21		
Nazwa projektu/Obiekt:	BUDOWA BOISKA SPORTOWEGO W GMINIE BRÓJCE		
Nazwa rysunku:	MONTAŻ PŁYT ELEWACYJNYCH Z WŁÓKIEŃ SKALNYCH		
Faza projektu:	Projekt techniczny/wykonawczy	Nr rysunku:	A-10
Skala:	1:20		

Korzystanie z rozwiązań technicznych zawartych w niniejszym projekcie, w zakresie przekraczającym ustalenia umowy na opracowanie dokumentacji, wymaga pisemnego zezwolenia: PRIMECH Szymon Kita