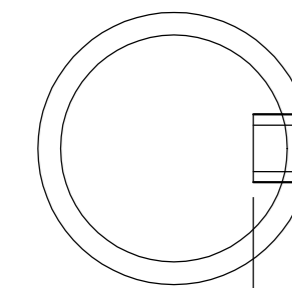


SCHEMAT PRZEWIERTU

KOMORA ODBIORCZA
studnia zapuszczana
lub
wykop liniowy dla proj. rurociągu



RURA STALOWA PRZEWIERTOWA
DŁUGOŚĆ I ŚREDNICA WG TABELI

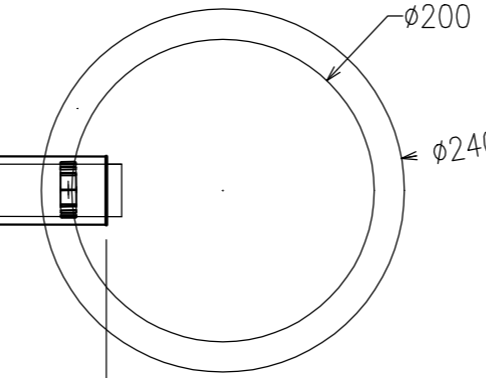
1

droga

150

L rury przewiertowej

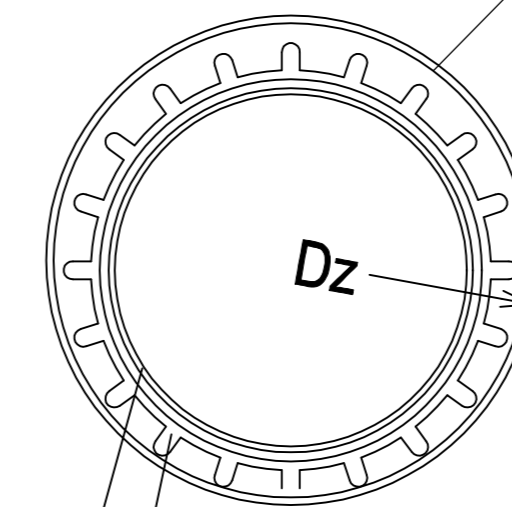
KOMORA PRZEWIERTOWA
studnia zapuszczana
lub
wykop liniowy JAK dla proj. rurociągu



PRZEKRÓJ

skala 1:10

1 Rura przewiertowo-ochronna

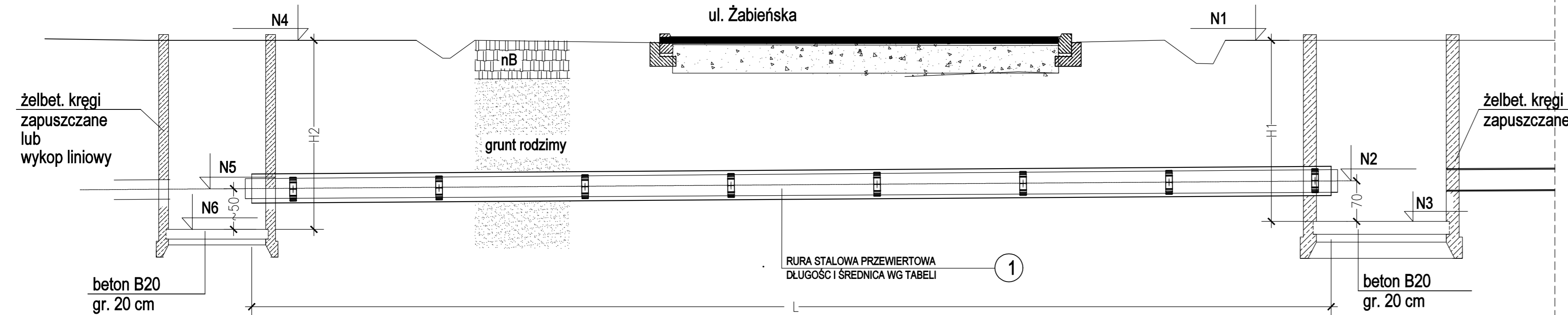


Płyty dopasowane do
średnicy rury technolog.

Rura technologiczna

Zestawienie przewiertów

Nr przewiertu	Komory przewiertowe					Komory odbiorcze					parametry rury przewiertowej			
	załom	N-1	N-2	N-3	H1 [m]	załom	N-4	N-5	N-6	H2 [m]	Dł. rury [m]	Sr. rury [mm]	Masa jedn. [kg/m]	Masa [kg]
I	W1.3	295,64	293,95	293,25	2,39	wykop lin.	295,64	294,04	293,54	2,1	10,5	133/7,1	22	231
II	W1.6	296	294,28	293,58	2,42	wykop lin.	296	293,72	293,22	2,78	14	273/8	52,3	732,2
III	W1.8	295,51	293,3	292,6	2,91	wykop lin.	295,51	293,71	293,21	2,3	11,5	101/7,1	16,5	189,75
IV	W1.12	295,23	292,9	292,2	3,03	wykop lin.	295,23	293,48	292,98	2,25	10,5	101/7,1	16,5	173,25
V	W1.13	294,73	292,6	291,9	2,83	wykop lin.	294,73	293,2	292,7	2,03	10	101/7,1	16,5	165
VI	wykop lin.	~294,26	~293,01	~292,31	~1,95	W1.15	294,26	292,31	291,81	2,45	18	101/7,1	16,5	297
VII	W1.17	294	292,3	291,6	2,4	wykop lin.	294	292,32	291,82	2,18	10	101/7,1	16,5	165
VIII	W1.18	293,79	292,29	291,59	2,2	wykop lin.	293,79	292,29	291,79	2	10	101/7,1	16,5	165
IX	W1.23	292,89	290,46	289,76	3,13	wykop lin.	292,89	290,26	289,76	3,13	11	273/8	52,3	575,3
X	W1.26	292,89	290,89	290,19	2,7	wykop lin.	292,89	290,88	290,38	2,51	7	273/8	53,3	373,1
XI	pw17	292,6	291,1	290,4	2,2	W28	292,5	290,6	290,1	2,4	18	101/7,1	16,5	297
													Masa razem [kg]	3363,6



UWAGI

1. Rysunek rozpatrywać łącznie z częścią technologiczną oraz opisem części konstr.
2. Przed zapuszczeniem studni sprawdzić ukształt terenu mogące z nią kolidować.

INWESTOR:	Miejskie Przedsiębiorstwo Wodociągów i Kanalizacji w Piekarach Śląskich sp. z o. o. ul. Rozdzińskiego 38 41-946 Piekary Śląskie				
TYTUŁ:	Budowa sieci wodociągowej w ul. Tarnogóskiej w Piekarach Śląskich				
NAZWA RYSUNKU:	PW – Przewierci nr I do XI				
DATA:	PROJEKTANCI:	NR UPRAWNIENI:	BRANŻA:	PODPIS:	SKALA:
01.2022.	mgr inż. Andrzej Jamroz	uprawnienia nr 514/80/9770/03	konstrukcyjne	<i>[Signature]</i>	1:100
					NR RYS.: