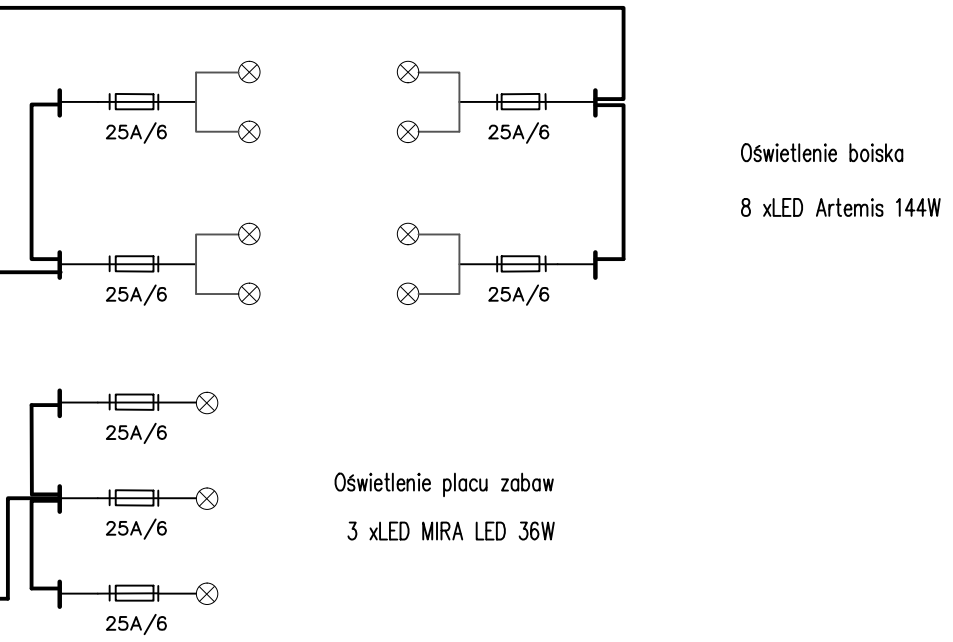



**UKŁAD SIECI TN-S-C
SZYBKIE WYŁĄCZENIE
0.4/0.23 kV, 50Hz**



Nazwa i adres	Budowa wielofunkcyjnego boiska szkolnego wraz z placem zabaw dla dzieci w Łysakowie Drugim.		
	Łysaków Drugi, gm. Jędrzejów działka nr ewid. 93, 149/2		
Inwestor	Gmina Jędrzejów ul. 11 Listopada 33a 28-300 Jędrzejów		
	Jednostka projektowa	 PRACOWNIA ARCHITEKTONICZNA IN IWO NOWOSIELSKI MIKOŁAJA REJA 6 28-300 JĘDRZEJÓW	

	Imię i nazwisko	Specjalność, nr uprawnień	Podpis
Projektował	mgr inż. Marcin Dziopa	elektryczne MAP/0047/PBE/19	
Sprawdził	mgr inż. Józef Dziopaa	elektryczne KL- 126/96	

Nazwa rysunku	ELEKTRYCZNA		Data 03.2022
	<h1 style="text-align: center;">SCHEMAT IDEOWY ZASILANIA</h1>		Skala --
			Nr rys. E2

Uwaga: Niniejsza dokumentacja ani żadna jej część nie może być powielana ani rozpowszechniana za pomocą urządzeń elektronicznych, mechanicznych, kopiujących, nagrywających i innych bez pisemnej zgody posiadacza praw autorskich mgr inż. arch. Iwa Nowosielskiego. Projekt jest chroniony Prawem Autorskim.