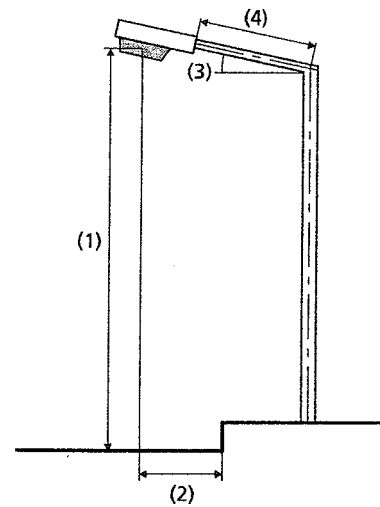
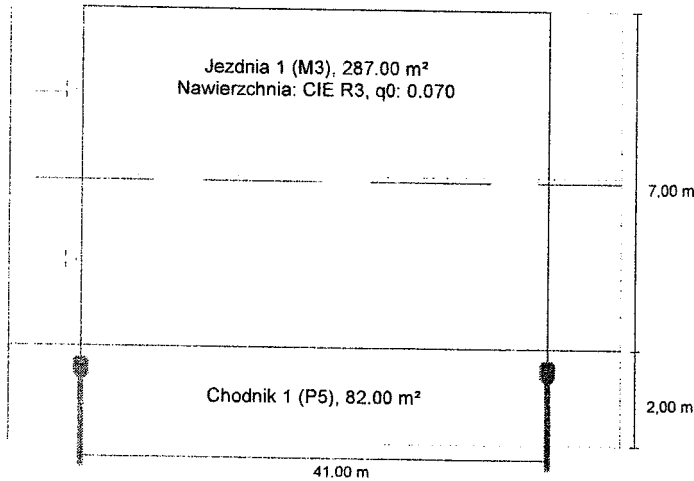


**Oprawa typ A - układ 1 do EN 13201:2015**

**OPRAWA TYP A**



Wyniki dla pól oceny  
Współczynnik konserwacji: 0.79

Jezdnia 1 (M3)

Lm [cd/m²] ≥ 1.00	Uo ≥ 0.40	UI ≥ 0.60	TI [%] ≤ 15	EIR ≥ 0.30
✓ 1.01	✓ 0.49	✓ 0.60	✓ 15	✓ 0.54

Chodnik 1 (P5)

Em [lx]	Emin [lx]
* 15.08	* 3.69

\* instruktywnie, poza oceną

Wyniki dla wskaźników wydajności energetycznej

<b>Wskaźnik gęstości mocy (Dp)</b>	0.014 W/lxm²
Gęstość zużycia energii	
Rozmieszczenie: TYP A (332.0 kWh/rok)	0.9 kWh/m² rok

Lampa:	1x-
Strumień świetlny (oprawa):	12275.43 lm
Strumień świetlny (lampa):	14000.00 lm
Godziny pracy	
4000 h:	100.0 %, 83.0 W
W/km:	1992.0
Rozmieszczenie:	z jednej strony na dole
Odstęp słupa:	41.000 m
Nachylenie wysięgnika (3):	0.0°
Długość wysięgnika (4):	2.000 m
Wysokość punktu świetlnego (1):	8.000 m
Nawis punktu świetlnego (2):	-0.500 m

ULR:	0.00
ULOR:	0.00
Wartości maksymalne mocy oświetleniowej	
ponad 70°	621 cd/klm *
ponad 80°	108 cd/klm *
ponad 90°	0.00 cd/klm *
Klasa natężenia oświetlenia:	G*2

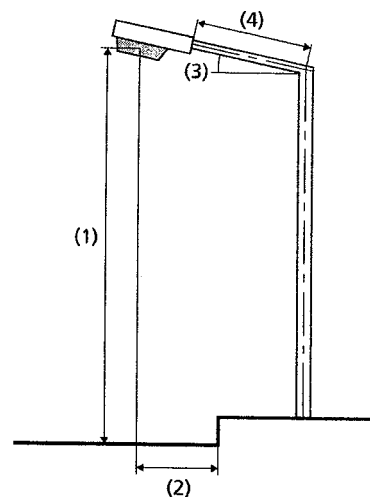
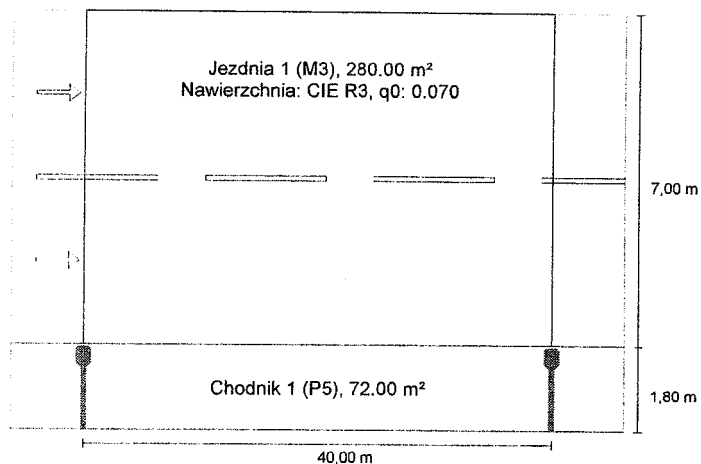
W każdym kierunku tworzącym podany kąt z dolną linią pionową przy zainstalowanym i gotowym do użytku oświetleniu.

\* Luminous intensity values in [cd/klm] for calculating luminous intensity class refer to the output flux of the luminaire, according EN 13201:2015.

Rozmieszczenie spełnia wymagania klasy indeksu oślepiania D.6

## Oprawa typ A - układ 2 do EN 13201:2015

## OPRAWA TYP A



## Wyniki dla pól oceny

Współczynnik konserwacji: 0.79

## Jezdnia 1 (M3)

Lm [cd/m <sup>2</sup> ] ≥ 1.00	Uo ≥ 0.40	UI ≥ 0.60	Ti [%] ≤ 15	EIR ≥ 0.30
✓ 1.02	✓ 0.53	✓ 0.65	✓ 13	✓ 0.61

## Chodnik 1 (P5)

Em [lx]	Emin [lx]
* 14.45	* 4.11

\* instruktywnie, poza oceną

## Wyniki dla wskaźników wydajności energetycznej

<b>Wskaźnik gęstości mocy (Dp)</b>	0.015 W/lxm <sup>2</sup>
Gęstość zużycia energii	
Rozmieszczenie: TYP A (332.0 kWh/rok)	0.9 kWh/m <sup>2</sup> rok

Lampa:	1x-
Strumień świetlny (oprawa):	12275.43 lm
Strumień świetlny (lampa):	14000.00 lm
Godziny pracy	
4000 h:	100.0 %, 83.0 W
W/km:	2075.0
Rozmieszczenie:	z jednej strony na dole
Odstęp słupa:	40.000 m
Nachylenie wysięgnika (3):	0.0°
Długość wysięgnika (4):	1.500 m
Wysokość punktu świetlnego (1):	8.500 m
Nawis punktu świetlnego (2):	-0.300 m

ULR:	0.00
ULOR:	0.00
Wartości maksymalne mocy oświetleniowej	
ponad 70°	621 cd/klm *
ponad 80°	108 cd/klm *
ponad 90°	0.00 cd/klm *
Klasa natężenia oświetlenia:	G*2

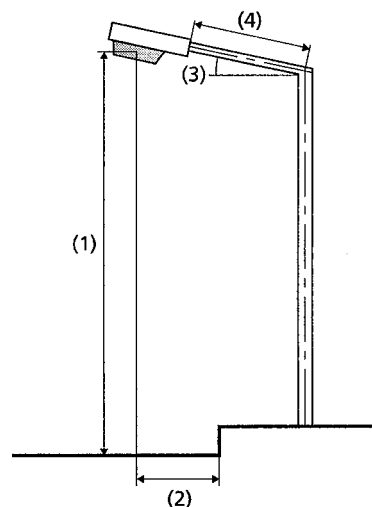
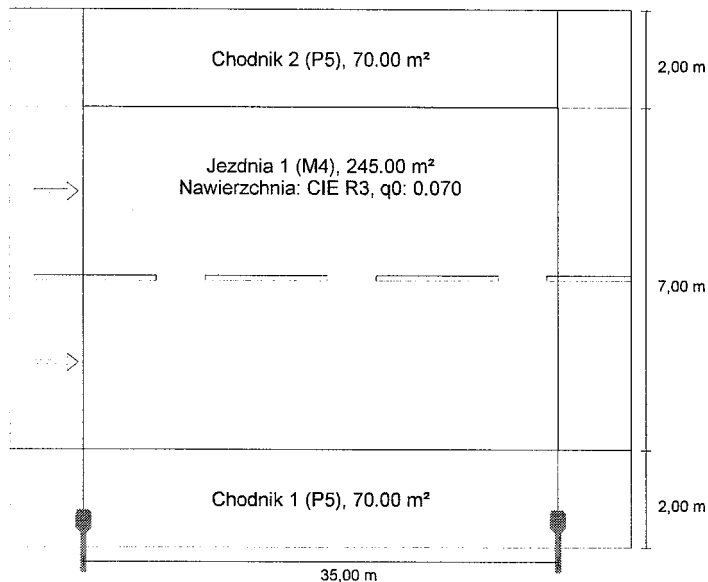
W każdym kierunku tworzącym podany kąt z dolną linią pionową przy zainstalowanym i gotowym do użytku oświetleniu.

\* Luminous intensity values in [cd/klm] for calculating luminous intensity class refer to the output flux of the luminaire, according to EN 13201:2015.

Rozmieszczenie spełnia wymagania klasy indeksu oślepienia D.6

## Oprawa typ B - układ 1 do EN 13201:2015

## OPRAWA TYP B



## Wyniki dla pól oceny

Współczynnik konserwacji: 0.79

## Chodnik 2 (P5)

Em [lx]	Emin [lx]
* 9.28	* 7.68

## Jezdnia 1 (M4)

Lm [cd/m <sup>2</sup> ] ≥ 0.75	Uo ≥ 0.40	UI ≥ 0.60	TI [%] ≤ 15	EIR ≥ 0.30
✓ 0.81	✓ 0.58	✓ 0.83	✓ 10	✓ 0.71

## Chodnik 1 (P5)

Em [lx]	Emin [lx]
* 13.18	* 5.57

\* instruktywnie, poza oceną

## Wyniki dla wskaźników wydajności energetycznej

## Wskaźnik gęstości mocy (Dp)

0.015 W/lxm<sup>2</sup>

Gęstość zużycia energii

Rozmieszczenie: TYP B (284.0 kWh/rok)

0.7 kWh/m<sup>2</sup> rok

Lampa:	1x-
Strumień świetlny (oprawa):	10629.17 lm
Strumień świetlny (lampa):	12000.00 lm
Godziny pracy	
4000 h:	100.0 %, 71.0 W
W/km:	2059.0
Rozmieszczenie:	z jednej strony na dole
Odstęp słupa:	35.000 m
Nachylenie wysięgnika (3):	5.0°
Długość wysięgnika (4):	1.000 m
Wysokość punktu świetlnego (1):	9.500 m
Nawis punktu świetlnego (2):	-1.500 m

ULR: 0.00

ULOR: 0.00

## Wartości maksymalne mocy oświetleniowej

ponad 70° 622 cd/klm \*

ponad 80° 204 cd/klm \*

ponad 90° 1.05 cd/klm \*

Klasa natężenia oświetlenia: /

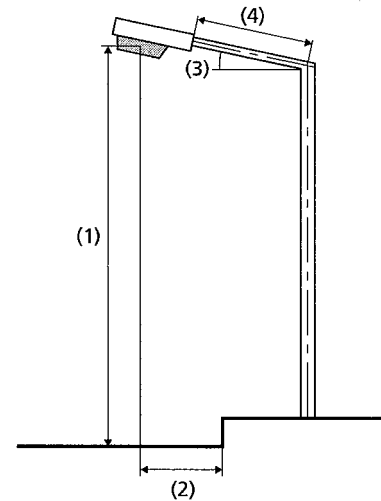
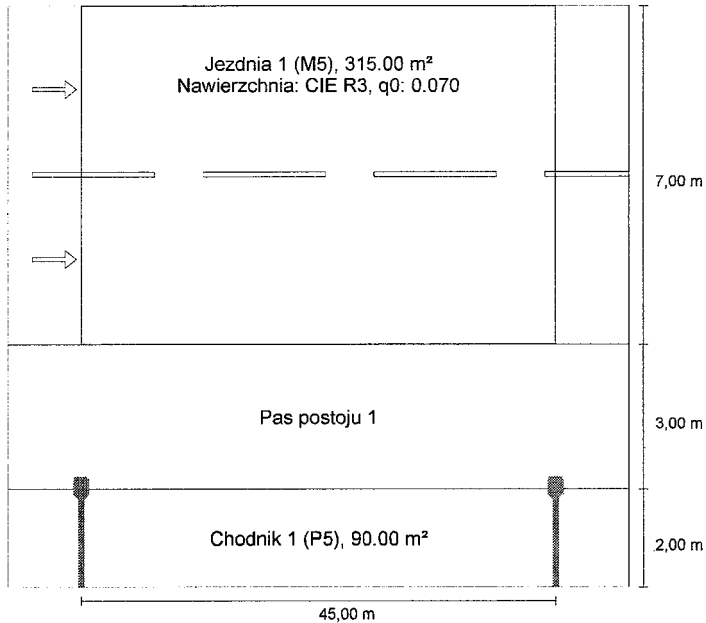
W każdym kierunku tworzącym podany kąt z dolną linią pionową przy zainstalowanym i gotowym do użytku oświetleniu.

\* Luminous intensity values in [cd/klm] for calculating luminous intensity class refer to the output flux of the luminaire, according to EN 13201:2015.

Rozmieszczenie spełnia wymagania klasy indeksu oślepienia D.3

## Oprawa typ B - układ 2 do EN 13201:2015

## OPRAWA TYP B



Lampa:	1x-
Strumień świetlny (oprawa):	10629.17 lm
Strumień świetlny (lampa):	12000.00 lm
Godziny pracy	
4000 h:	100.0 %, 71.0 W
W/km:	1562.0
Rozmieszczenie:	z jednej strony na dole
Odstęp słupa:	45.000 m
Nachylenie wysięgnika (3):	5.0°
Długość wysięgnika (4):	2.000 m
Wysokość punktu świetlnego (1):	9.000 m
Nawis punktu świetlnego (2):	-3.000 m

Wyniki dla pól oceny  
Współczynnik konserwacji: 0.79

## Jezdnia 1 (M5)

Lm [cd/m <sup>2</sup> ] ≥ 0.50	Uo ≥ 0.35	UI ≥ 0.40	Tl [%] ≤ 15	EIR ≥ 0.30
✓ 0.55	✓ 0.53	✓ 0.67	✓ 15	✓ 0.60

## Chodnik 1 (P5)

Em [lx]	Emin [lx]
* 9.31	* 2.29

\* instruktywnie, poza oceną

## Wyniki dla wskaźników wydajności energetycznej

<b>Wskaźnik gęstości mocy (Dp)</b>	0.018 W/lx <sup>2</sup>
Gęstość zużycia energii	
Rozmieszczenie: TYP B (284.0 kWh/rok)	0.7 kWh/m <sup>2</sup> rok

ULR:	0.00
ULOR:	0.00
Wartości maksymalne mocy oświetleniowej	
ponad 70°	622 cd/klm *
ponad 80°	204 cd/klm *
ponad 90°	1.05 cd/klm *
Klasa natężenia oświetlenia:	/

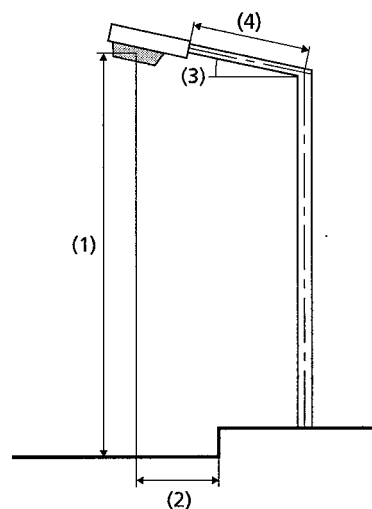
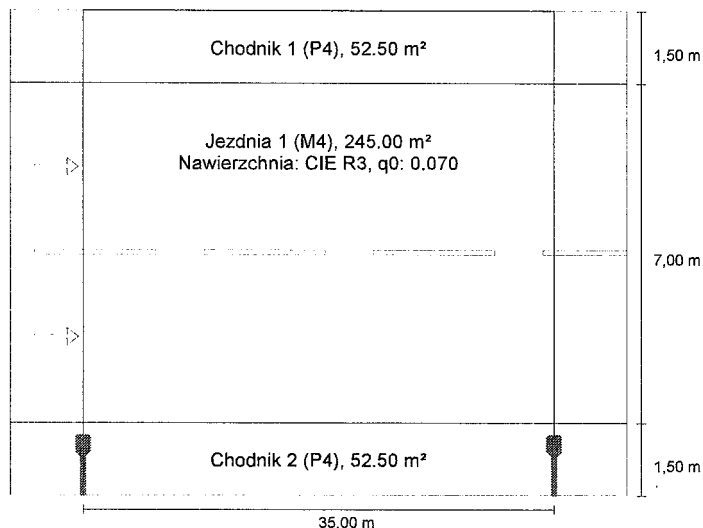
W każdym kierunku tworzącym podany kąt z dolną linią pionową przy zainstalowanym i gotowym do użytku oświetleniu.

\* Luminous intensity values in [cd/klm] for calculating luminous intensity class refer to the output flux of the luminaire, according EN 13201:2015.

Rozmieszczenie spełnia wymagania klasy indeksu oślepienia D.3

## Oprawa typ C - układ 1 do EN 13201:2015

## OPRAWA TYP C



## Wyniki dla pól oceny

Współczynnik konserwacji: 0.79

## Chodnik 1 (P4)

Em [lx]	Emin [lx]
* 8.70	* 7.05

## Jezdnia 1 (M4)

Lm [cd/m²] ≥ 0.75	Uo ≥ 0.40	UI ≥ 0.60	TI [%] ≤ 15	EIR
✓ 0.80	✓ 0.56	✓ 0.78	✓ 10	* 0.65

## Chodnik 2 (P4)

Em [lx]	Emin [lx]
* 11.71	* 4.63

\* instruktywnie, poza oceną

## Wyniki dla wskaźników wydajności energetycznej

<b>Wskaźnik gęstości mocy (Dp)</b>	0.014 W/lxm²
Gęstość zużycia energii	
Rozmieszczenie: TYP C (232.0 kWh/rok)	0.7 kWh/m² rok

Lampa:	1x-
Strumień świetlny (oprawa):	8857.64 lm
Strumień świetlny (lampa):	10000.00 lm
Godziny pracy	
4000 h:	100.0 %, 58.0 W
W/km:	1682.0
Rozmieszczenie:	z jednej strony na dole
Odstęp słupa:	35.000 m
Nachylenie wysięgnika (3):	0.0°
Długość wysięgnika (4):	1.000 m
Wysokość punktu świetlnego (1):	9.000 m
Nawis punktu świetlnego (2):	-0.500 m

ULR:	0.00
ULOR:	0.00
Wartości maksymalne mocy oświetleniowej	
ponad 70°	621 cd/klm *
ponad 80°	108 cd/klm *
ponad 90°	0.00 cd/klm *
Klasa natężenia oświetlenia:	G*2

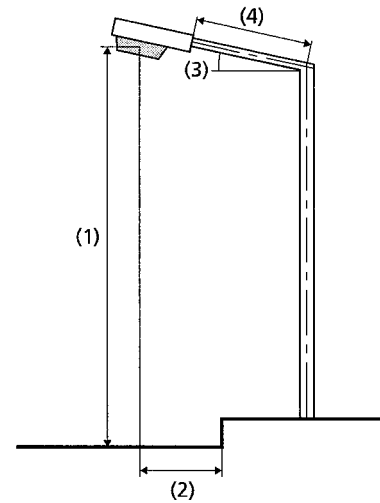
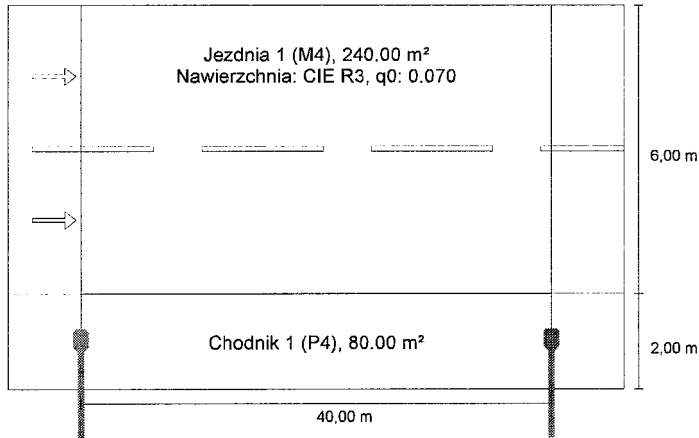
W każdym kierunku tworzącym podany kąt z dolną linią pionową przy zainstalowanym i gotowym do użytku oświetleniu.

\* Luminous intensity values in [cd/klm] for calculating luminous intensity class refer to the output flux of the luminaire, according EN 13201:2015.

Rozmieszczenie spełnia wymagania klasy indeksu oślepienia D.6

## Oprawa typ C - układ 2 do EN 13201:2015

## OPRAWA TYP C



Wyniki dla pól oceny  
Współczynnik konserwacji: 0.79

Jezdnia 1 (M4)

Lm [cd/m <sup>2</sup> ] ≥ 0.75	Uo ≥ 0.40	UI ≥ 0.60	TI [%] ≤ 15	EIR ≥ 0.30
✓ 0.75	✓ 0.53	✓ 0.60	✓ 14	✓ 0.63

Chodnik 1 (P4)

Em [lx]	Emin [lx]
* 11.76	* 3.04

\* instruktywnie, poza oceną

Wyniki dla wskaźników wydajności energetycznej

<b>Wskaźnik gęstości mocy (Dp)</b>	0.015 W/lx <sup>2</sup>
Gęstość zużycia energii	
Rozmieszczenie: TYP C (232.0 kWh/rok)	0.7 kWh/m <sup>2</sup> rok

Lampa:	1x-
Strumień świetlny (oprawa):	8857.64 lm
Strumień świetlny (lampa):	10000.00 lm
Godziny pracy	
4000 h:	100.0 %, 58.0 W
W/km:	1450.0
Rozmieszczenie:	z jednej strony na dole
Odstęp słupa:	40.000 m
Nachylenie wysięgnika (3):	0.0°
Długość wysięgnika (4):	2.000 m
Wysokość punktu świetlnego (1):	8.000 m
Nawis punktu świetlnego (2):	-1.000 m

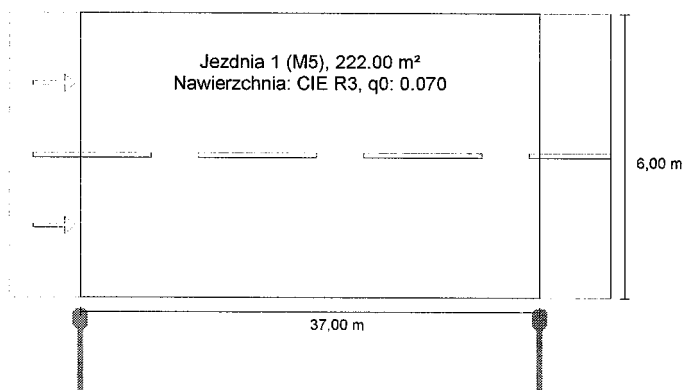
ULR:	0.00
ULOR:	0.00
Wartości maksymalne mocy oświetleniowej	
ponad 70°	621 cd/klm *
ponad 80°	108 cd/klm *
ponad 90°	0.00 cd/klm *
Klasa natężenia oświetlenia:	G*2

W każdym kierunku tworzącym podany kąt z dolną linią pionową przy zainstalowanym i gotowym do użytku oświetleniu.

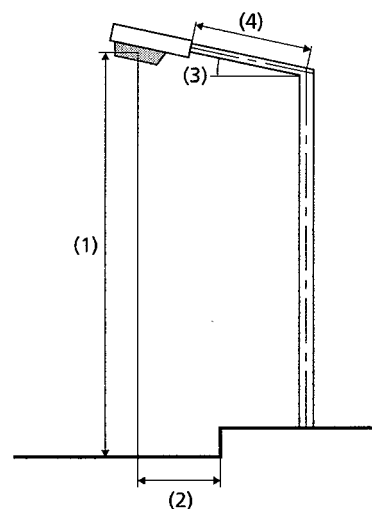
\* Luminous intensity values in [cd/klm] for calculating luminous intensity class refer to the output flux of the luminaire, according EN 13201:2015.

Rozmieszczenie spełnia wymagania klasy indeksu oślepienia D.6

## Oprawa typ D - układ 1 do EN 13201:2015



## OPRAWA TYP D



## Wyniki dla pól oceny

Współczynnik konserwacji: 0.79

## Jezdnia 1 (M5)

Lm [cd/m²] ≥ 0.50	Uo ≥ 0.35	UI ≥ 0.40	TI [%] ≤ 15	EIR ≥ 0.30
✓ 0.69	✓ 0.55	✓ 0.67	✓ 12	✓ 0.67

## Wyniki dla wskaźników wydajności energetycznej

## Wskaźnik gęstości mocy (Dp)

0.021 W/lxm²

Gęstość zużycia energii

Rozmieszczenie: TYP D (190.0 kWh/rok)

0.9 kWh/m² rok

Lampa:	1x-
Strumień świetlny (oprawa):	7086.11 lm
Strumień świetlny (lampa):	8000.00 lm
Godziny pracy	
4000 h:	100.0 %, 47.5 W
W/km:	1282.5
Rozmieszczenie:	z jednej strony na dole
Odstęp słupa:	37.000 m
Nachylenie wysięgnika (3):	0.0°
Długość wysięgnika (4):	1.500 m
Wysokość punktu świetlnego (1):	8.000 m
Nawis punktu świetlnego (2):	-0.500 m

ULR: 0.00

ULOR: 0.00

## Wartości maksymalne mocy oświetleniowej

ponad 70° 621 cd/klm \*

ponad 80° 108 cd/klm \*

ponad 90° 0.00 cd/klm \*

Klasa natężenia oświetlenia: G\*2

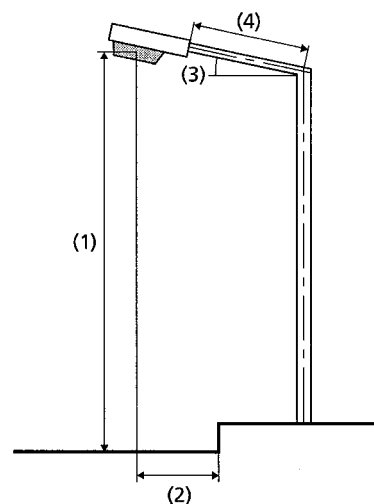
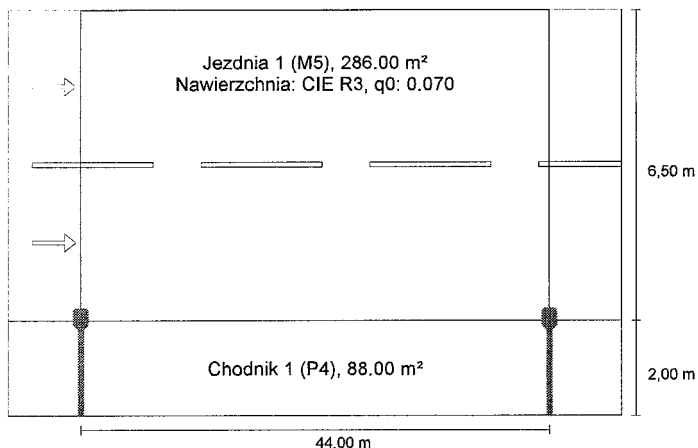
W każdym kierunku tworzącym podany kąt z dolną linią pionową przy zainstalowanym i gotowym do użytku oświetleniu.

\* Luminous intensity values in [cd/klm] for calculating luminous intensity class refer to the output flux of the luminaire, according EN 13201:2015.

Rozmieszczenie spełnia wymagania klasy indeksu oślepienia D.6

## Oprawa typ D - układ 2 do EN 13201:2015

## OPRAWA TYP D



## Wyniki dla pól oceny

Współczynnik konserwacji: 0.79

## Jezdnia 1 (M5)

Lm [cd/m <sup>2</sup> ] ≥ 0.50	U <sub>o</sub> ≥ 0.35	U <sub>I</sub> ≥ 0.40	TI [%] ≤ 15	EIR ≥ 0.30
✓ 0.59	✓ 0.50	✓ 0.56	✓ 13	✓ 0.65

## Chodnik 1 (P4)

Em [lx]	Emin [lx]
* 7.61	* 1.60

\* instruktywnie, poza oceną

## Wyniki dla wskaźników wydajności energetycznej

<b>Wskaźnik gęstości mocy (Dp)</b>	0.015 W/lxm <sup>2</sup>
Gęstość zużycia energii	
Rozmieszczenie: TYP D (190.0 kWh/rok)	0.5 kWh/m <sup>2</sup> rok

Lampa:	1x-
Strumień świetlny (oprawa):	7086.11 lm
Strumień świetlny (lampa):	8000.00 lm
Godziny pracy	
4000 h:	100.0 %, 47.5 W
W/km:	1092.5
Rozmieszczenie:	z jednej strony na dole
Odstęp słupa:	44.000 m
Nachylenie wysięgnika (3):	0.0°
Długość wysięgnika (4):	2.000 m
Wysokość punktu świetlnego (1):	8.000 m
Nawis punktu świetlnego (2):	0.000 m

ULR:	0.00
ULOR:	0.00
Wartości maksymalne mocy oświetleniowej	
ponad 70°	621 cd/klm *
ponad 80°	108 cd/klm *
ponad 90°	0.00 cd/klm *
Klasa natężenia oświetlenia:	G*2

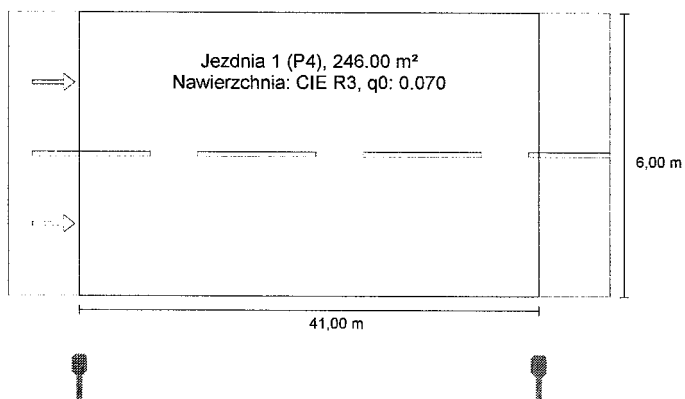
W każdym kierunku tworzącym podany kąt z dolną linią pionową przy zainstalowanym i gotowym do użytku oświetleniu.

\* Luminous intensity values in [cd/klm] for calculating luminous intensity class refer to the output flux of the luminaire, according EN 13201:2015.

Rozmieszczenie spełnia wymagania klasy indeksu oślepienia D.6



## Oprawa typ E - układ 1 do EN 13201:2015



## Wyniki dla pól oceny

Współczynnik konserwacji: 0.79

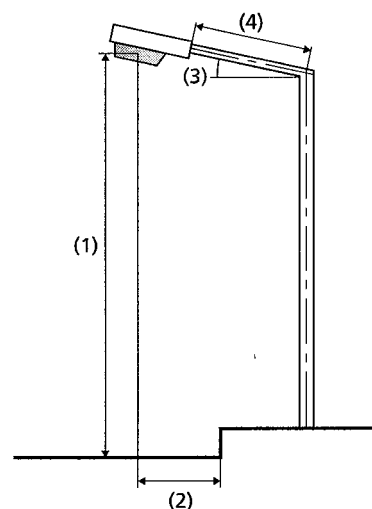
## Jezdnia 1 (P4)

Em [lx]	Emin [lx]
≥ 5.00	≥ 1.00
≤ 7.50	
✓ 5.98	✓ 2.42

## Wyniki dla wskaźników wydajności energetycznej

<b>Wskaźnik gęstości mocy (Dp)</b>	0.024 W/lxm <sup>2</sup>
Gęstość zużycia energii	
Rozmieszczenie: TYP E (142.0 kWh/rok)	0.6 kWh/m <sup>2</sup> rok

## OPRAWA TYP E



Lampa:	1x-
Strumień świetlny (oprawa):	5368.26 lm
Strumień świetlny (lampa):	6000.00 lm
Godziny pracy	
4000 h:	100.0 %, 35.5 W
W/km:	852.0
Rozmieszczenie:	z jednej strony na dole
Odstęp słupa:	41.000 m
Nachylenie wysięgnika (3):	5.0°
Długość wysięgnika (4):	0.700 m
Wysokość punktu świetlnego (1):	9.000 m
Nawis punktu świetlnego (2):	-1.500 m

ULR: 0.00

ULOR: 0.00

## Wartości maksymalne mocy oświetleniowej

ponad 70°	622 cd/klm *
ponad 80°	204 cd/klm *
ponad 90°	1.05 cd/klm *

Klasa natężenia oświetlenia: /

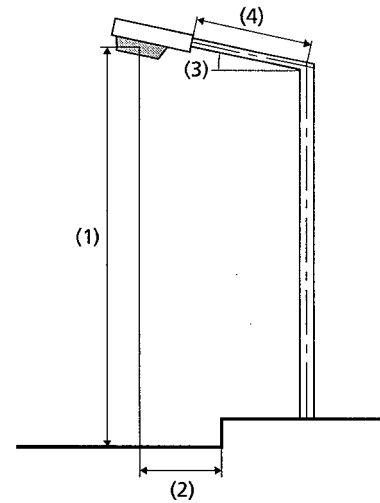
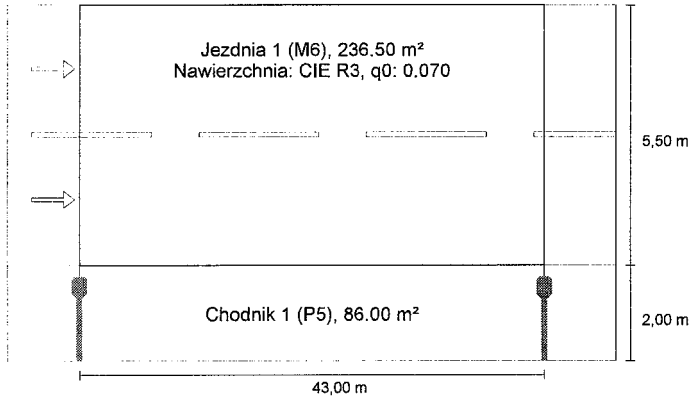
W każdym kierunku tworzącym podany kąt z dolną linią pionową przy zainstalowanym i gotowym do użytku oświetleniu.

\* Luminous intensity values in [cd/klm] for calculating luminous intensity class refer to the output flux of the luminaire, according to EN 13201:2015.

Rozmieszczenie spełnia wymagania klasy indeksu oślepienia D.4

## Oprawa typ E - układ 2 do EN 13201:2015

## OPRAWA TYP E



Wyniki dla pól oceny  
Współczynnik konserwacji: 0.79

## Jezdnia 1 (M6)

Lm [cd/m <sup>2</sup> ] ≥ 0.30	Uo ≥ 0.35	UI ≥ 0.40	TI [%] ≤ 20	EIR ≥ 0.30
✓ 0.46	✓ 0.53	✓ 0.57	✓ 12	✓ 0.73

## Chodnik 1 (P5)

Em [lx]	Emin [lx]
* 6.29	* 1.39

\* instruktywnie, poza oceną

Wyniki dla wskaźników wydajności energetycznej

<b>Wskaźnik gęstości mocy (Dp)</b>	0.016 W/lxm <sup>2</sup>
Gęstość zużycia energii	
Rozmieszczenie: TYP E (142.0 kWh/rok)	0.4 kWh/m <sup>2</sup> rok

Lampa:	1x-
Strumień świetlny (oprawa):	5368.26 lm
Strumień świetlny (lampa):	6000.00 lm
Godziny pracy	
4000 h:	100.0 %, 35.5 W
W/km:	816.5
Rozmieszczenie:	z jednej strony na dole
Odstęp słupa:	43.000 m
Nachylenie wysięgnika (3):	0.0°
Długość wysięgnika (4):	1.500 m
Wysokość punktu świetlnego (1):	8.000 m
Nawis punktu świetlnego (2):	-0.500 m

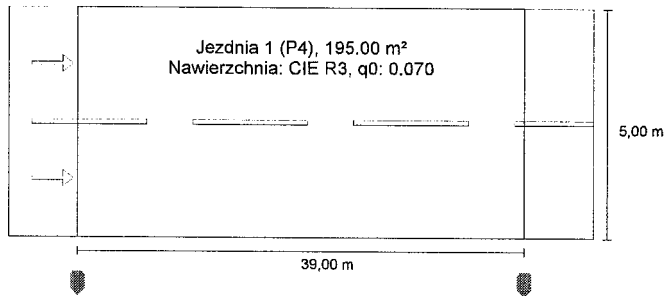
ULR:	0.00
ULOR:	0.00
Wartości maksymalne mocy oświetleniowej	
ponad 70°	621 cd/klm *
ponad 80°	108 cd/klm *
ponad 90°	0.00 cd/klm *
Klasa natężenia oświetlenia:	G*2

W każdym kierunku tworzącym podany kąt z dolną linią pionową przy zainstalowanym i gotowym do użytku oświetleniu.

\* Luminous intensity values in [cd/klm] for calculating luminous intensity class refer to the output flux of the luminaire, according EN 13201:2015.

Rozmieszczenie spełnia wymagania klasy indeksu oślepienia D.6

## Oprawa typ F - układ 1 do EN 13201:2015



## Wyniki dla pól oceny

Współczynnik konserwacji: 0.79

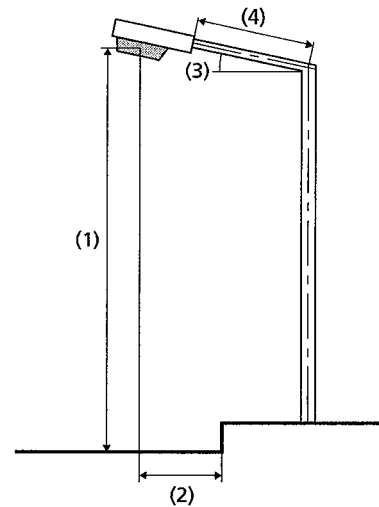
## Jezdnia 1 (P4)

Em [lx]	Emin [lx]
≥ 5.00	≥ 1.00
≤ 7.50	
✓ 6.74	✓ 1.44

## Wyniki dla wskaźników wydajności energetycznej

<b>Wskaźnik gęstości mocy (Dp)</b>	0.021 W/lxm <sup>2</sup>
Gęstość zużycia energii	
Rozmieszczenie: TYP F (108.0 kWh/rok)	0.6 kWh/m <sup>2</sup> rok

## OPRAWA TYP F



Lampa:	1x-
Strumień świetlny (oprawa):	3905.42 lm
Strumień świetlny (lampa):	4500.00 lm
Godziny pracy	
4000 h:	100.0 %, 27.0 W
W/km:	702.0
Rozmieszczenie:	z jednej strony na dole
Odstęp słupa:	39.000 m
Nachylenie wysięgnika (3):	0.0°
Długość wysięgnika (4):	0.000 m
Wysokość punktu świetlnego (1):	6.000 m
Nawis punktu świetlnego (2):	-1.000 m

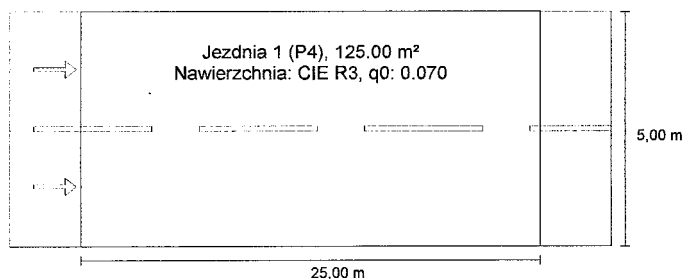
ULR:	0.00
ULOR:	0.00
Wartości maksymalne mocy oświetleniowej	
ponad 70°	621 cd/klm *
ponad 80°	108 cd/klm *
ponad 90°	0.00 cd/klm *
Klasa natężenia oświetlenia:	G*2

W każdym kierunku tworzącym podany kąt z dolną linią pionową przy zainstalowanym i gotowym do użytku oświetleniu.

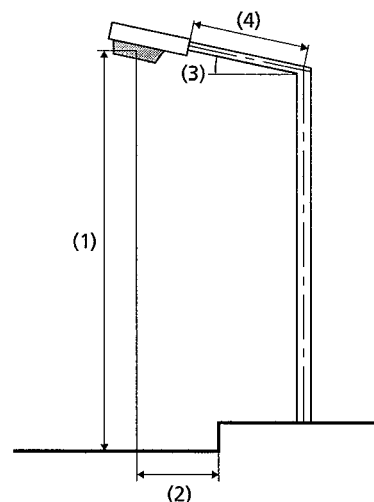
\* Luminous intensity values in [cd/klm] for calculating luminous intensity class refer to the output flux of the luminaire, according EN 13201:2015.

Rozmieszczenie spełnia wymagania klasy indeksu oślepienia D.6

## Oprawa typ F - układ 2 do EN 13201:2015



## OPRAWA TYP F



## Wyniki dla pól oceny

Współczynnik konserwacji: 0.79

## Jezdnia 1 (P4)

Em [lx]	Emin [lx]
≥ 5.00	≥ 1.00
≤ 7.50	
✓ 7.18	✓ 1.84

## Wyniki dla wskaźników wydajności energetycznej

<b>Wskaźnik gęstości mocy (Dp)</b>	0.030 W/lxm <sup>2</sup>
Gęstość zużycia energii	
Rozmieszczenie: TYP F (108.0 kWh/rok)	0.9 kWh/m <sup>2</sup> rok

Lampa:	1x-
Strumień świetlny (oprawa):	3905.42 lm
Strumień świetlny (lampa):	4500.00 lm
Godziny pracy	
4000 h:	100.0 %, 27.0 W
W/km:	1080.0
Rozmieszczenie:	z jednej strony na dole
Odstęp słupa:	25.000 m
Nachylenie wysięgnika (3):	0.0°
Długość wysięgnika (4):	0.000 m
Wysokość punktu świetlnego (1):	5.000 m
Nawis punktu świetlnego (2):	-3.000 m

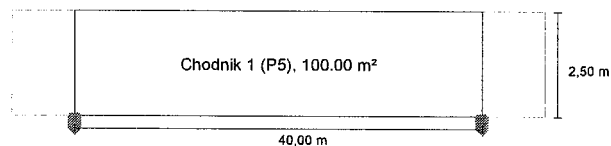
ULR:	0.00
ULOR:	0.00
Wartości maksymalne mocy oświetleniowej	
ponad 70°	621 cd/klm *
ponad 80°	108 cd/klm *
ponad 90°	0.00 cd/klm *
Klasa natężenia oświetlenia:	G*2

W każdym kierunku tworzącym podany kąt z dolną linią pionową przy zainstalowanym i gotowym do użytku oświetleniu.

\* Luminous intensity values in [cd/klm] for calculating luminous intensity class refer to the output flux of the luminaire, according EN 13201:2015.

Rozmieszczenie spełnia wymagania klasy indeksu oślepienia D.6

## Oprawa typ G - układ 1 do EN 13201:2015



Wyniki dla pól oceny  
Współczynnik konserwacji: 0.72

Chodnik 1 (P5)

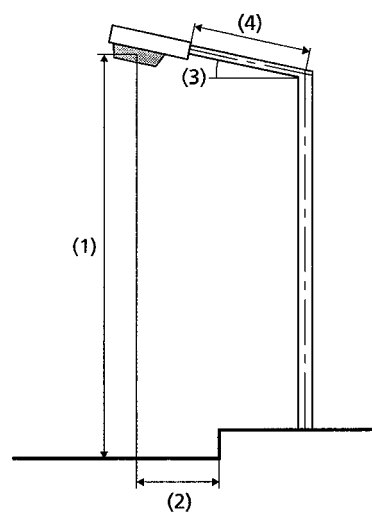
Em [lx]	Emin [lx]
* 4.01	* 0.14

\* instruktywnie, poza oceną

Wyniki dla wskaźników wydajności energetycznej

<b>Wskaźnik gęstości mocy (Dp)</b>	0.070 W/lxm <sup>2</sup>
Gęstość zużycia energii	
Rozmieszczenie: TYP G (112.0 kWh/rok)	1.1 kWh/m <sup>2</sup> rok

## OPRAWA TYP G



Lampa:	1x-
Strumień świetlny (oprawa):	3195.67 lm
Strumień świetlny (lampa):	4000.00 lm
Godziny pracy	
4000 h:	100.0 %, 28.0 W
W/km:	700.0
Rozmieszczenie:	z jednej strony na dole
Odstęp słupa:	40.000 m
Nachylenie wysięgnika (3):	0.0°
Długość wysięgnika (4):	0.000 m
Wysokość punktu świetlnego (1):	4.500 m
Nawis punktu świetlnego (2):	-0.200 m

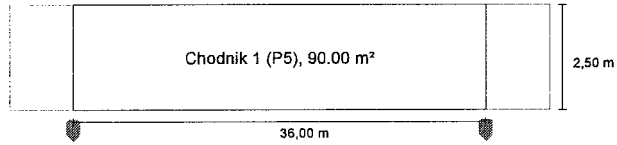
ULR:	0.01
ULOR:	0.01
Wartości maksymalne mocy oświetleniowej	
ponad 70°	288 cd/klm *
ponad 80°	31.2 cd/klm *
ponad 90°	7.44 cd/klm *
Klasa natężenia oświetlenia:	G*3

W każdym kierunku tworzącym podany kąt z dolną linią pionową przy zainstalowanym i gotowym do użytku oświetleniu.

\* Luminous intensity values in [cd/klm] for calculating luminous intensity class refer to the output flux of the luminaire, according EN 13201:2015.

Rozmieszczenie spełnia wymagania klasy indeksu oślepienia D.6

## Oprawa typ G - układ 2 do EN 13201:2015



Wyniki dla pól oceny  
Współczynnik konserwacji: 0.72

Chodnik 1 (P5)

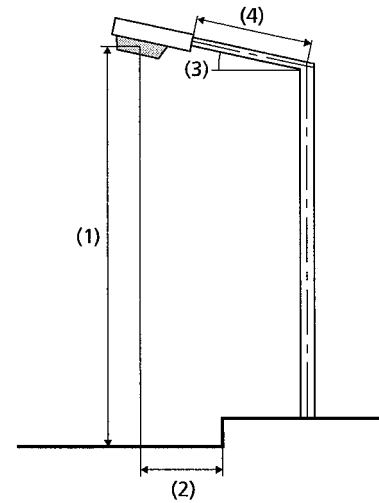
Em [lx]	Emin [lx]
* 4.28	* 0.28

\* instruktywnie, poza oceną

Wyniki dla wskaźników wydajności energetycznej

<b>Wskaźnik gęstości mocy (Dp)</b>	0.073 W/lx <sup>2</sup>
Gęstość zużycia energii	1.2 kWh/m <sup>2</sup> rok
Rozmieszczenie: TYP G (112.0 kWh/rok)	

## OPRAWA TYP G



Lampa:	1x-
Strumień świetlny (oprawa):	3195.67 lm
Strumień świetlny (lampa):	4000.00 lm
Godziny pracy	
4000 h:	100.0 %, 28.0 W
W/km:	784.0
Rozmieszczenie:	z jednej strony na dole
Odstęp słupa:	36.000 m
Nachylenie wysięgnika (3):	0.0°
Długość wysięgnika (4):	0.000 m
Wysokość punktu świetlnego (1):	4.500 m
Nawis punktu świetlnego (2):	-0.500 m

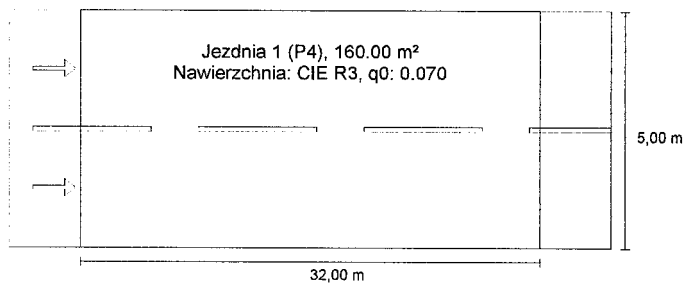
ULR:	0.01
ULOR:	0.01
Wartości maksymalne mocy oświetleniowej	
ponad 70°	288 cd/klm *
ponad 80°	31.2 cd/klm *
ponad 90°	7.44 cd/klm *
Klasa natężenia oświetlenia:	G*3

W każdym kierunku tworzącym podany kąt z dolną linią pionową przy zainstalowanym i gotowym do użytku oświetleniu.

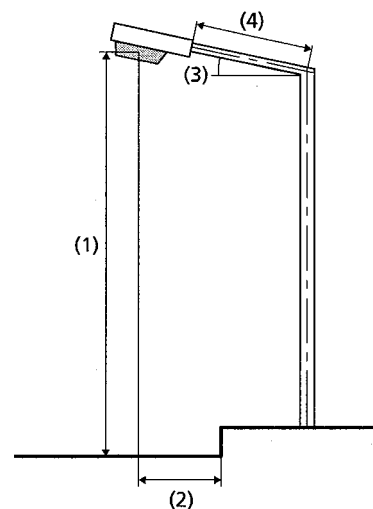
\* Luminous intensity values in [cd/klm] for calculating luminous intensity class refer to the output flux of the luminaire, according EN 13201:2015.

Rozmieszczenie spełnia wymagania klasy indeksu oślepienia D.6

## Oprawa typ H - układ 1 do EN 13201:2015



## OPRAWA TYP H



Wyniki dla pól oceny  
Współczynnik konserwacji: 0.72

Jezdnia 1 (P4)

Em [lx] ≥ 5.00 ≤ 7.50	Emin [lx] ≥ 1.00
✓ 6.10	✓ 1.04

Wyniki dla wskaźników wydajności energetycznej

<b>Wskaźnik gęstości mocy (Dp)</b>	0.042 W/lxm <sup>2</sup>
Gęstość zużycia energii	
Rozmieszczenie: TYP H (164.0 kWh/rok)	1.0 kWh/m <sup>2</sup> rok

Lampa:	1x-
Strumień świetlny (oprawa):	4614.93 lm
Strumień świetlny (lampa):	6000.00 lm
Godziny pracy	
4000 h:	100.0 %, 41.0 W
W/km:	1271.0
Rozmieszczenie:	z jednej strony na dole
Odstęp słupa:	32.000 m
Nachylenie wysięgnika (3):	0.0°
Długość wysięgnika (4):	0.000 m
Wysokość punktu świetlnego (1):	5.200 m
Nawis punktu świetlnego (2):	-3.100 m

ULR:	0.01
ULOR:	0.01

Wartości maksymalne mocy oświetleniowej

ponad 70°	567 cd/klm *
ponad 80°	88.8 cd/klm *
ponad 90°	17.1 cd/klm *
Klasa natężenia oświetlenia:	G*3

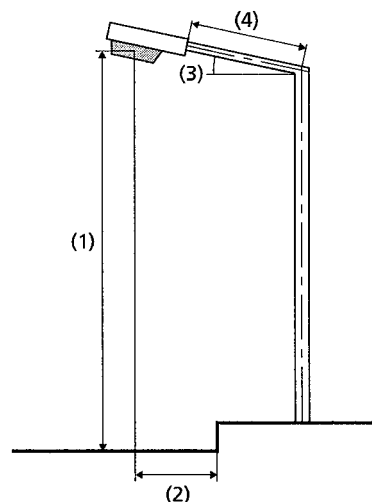
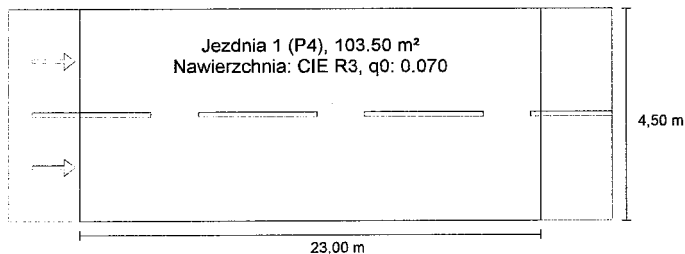
W każdym kierunku tworzącym podany kąt z dolną linią pionową przy zainstalowanym i gotowym do użytku oświetleniu.

\* Luminous intensity values in [cd/klm] for calculating luminous intensity class refer to the output flux of the luminaire, according EN 13201:2015.

Rozmieszczenie spełnia wymagania klasy indeksu oślepienia D.6

## Oprawa typ H - układ 2 do EN 13201:2015

## OPRAWA TYP H



Wyniki dla pól oceny  
Współczynnik konserwacji: 0.72

Jezdnia 1 (P4)

Em [lx] ≥ 5.00 ≤ 7.50	Emin [lx] ≥ 1.00
✓ 6.69	✓ 1.17

Wyniki dla wskaźników wydajności energetycznej

<b>Wskaźnik gęstości mocy (Dp)</b>	0.059 W/lx <sup>2</sup>
Gęstość zużycia energii	
Rozmieszczenie: TYP H (164.0 kWh/rok)	1.6 kWh/m <sup>2</sup> rok

Lampa:	1x-
Strumień świetlny (oprawa):	4614.93 lm
Strumień świetlny (lampa):	6000.00 lm
Godziny pracy	
4000 h:	100.0 %, 41.0 W
W/km:	1763.0
Rozmieszczenie:	z jednej strony na dole
Odstęp słupa:	23.000 m
Nachylenie wysięgnika (3):	0.0°
Długość wysięgnika (4):	0.000 m
Wysokość punktu świetlnego (1):	5.000 m
Nawis punktu świetlnego (2):	-4.000 m

ULR:	0.01
ULOR:	0.01
Wartości maksymalne mocy oświetleniowej	
ponad 70°	567 cd/klm *
ponad 80°	88.8 cd/klm *
ponad 90°	17.1 cd/klm *
Klasa natężenia oświetlenia:	G*3

W każdym kierunku tworzącym podany kąt z dolną linią pionową przy zainstalowanym i gotowym do użytku oświetleniu.

\* Luminous intensity values in [cd/klm] for calculating luminous intensity class refer to the output flux of the luminaire, according EN 13201:2015.

Rozmieszczenie spełnia wymagania klasy indeksu oślepienia D.6