



Warszawa, 19 kwietnia 2024 r.

OR-D-III.272.159.2023.AS

Uczestnicy postępowania

WYJAŚNIENIA I ZMIANA TREŚCI SPECYFIKACJI WARUNKÓW ZAMÓWIENIA

Dotyczy: postępowania prowadzonego w trybie przetargu nieograniczonego na wykonanie zadania inwestycyjnego pn.: „Budowa siedziby Archiwum Województwa Mazowieckiego”

Zgodnie z art. 135 ust. 1 ustawy z dnia 11 września 2019 roku – Prawo zamówień publicznych (Dz. U. z 2023 r., poz. 1605 ze zm.), zwanej dalej „ustawą”, do Zamawiającego wpłynęły wnioski o wyjaśnienie treści specyfikacji warunków zamówienia (SWZ) w postępowaniu, którego przedmiotem jest **wykonanie zadania inwestycyjnego pn.: „Budowa siedziby Archiwum Województwa Mazowieckiego”**.

Działając na podstawie **art. 135 ust. 2** i **art. 137 ust. 1** ustawy Zamawiający udziela następujących wyjaśnień treści specyfikacji warunków zamówienia oraz dokonuje zmiany jej treści:

Pytanie 1.

Prosimy o udostępnienie kompletnej dokumentacji elektrycznej i teletechnicznej w wersji pdf lub w wersji edytowalnej. Proszę o udostępnienie schematu rozdzielnic.

Odpowiedź:

Zamawiający wyjaśnia, że schematy rozdzielnic znajdują się na rysunkach E10-E44 w udostępnionej dokumentacji.

Pytanie 2.

Na schematach szaf automatyki znajdują się odwołania do rysunków, których brakuje w przesłanej dokumentacji. Czy istnieje możliwość udostępnienia rysunków: AKPIA 1 – 7.

Odpowiedź:

Zamawiający informuje, że jest to omyłkowy zapis – dotyczy schematów elektrycznych rozdzielni głównej.

Pytanie 3.

W opisie technicznym projektu wykonawczego systemu automatyki znajduje się zapis: „Automatyka klimakonwektorów opierać się będzie na sterowniku centralnym zgodnie z projektem klimatyzacji (przyjęte rozwiązania). Zapewnia to możliwość prawidłowego sterowania wraz z portami komunikacyjnymi BACnet /TP, za pomocą których sterownik zostanie podłączony do systemu BMS.” W opisie branży sanitarnej znajduje się zapis: „W celu uzyskania założonych temperatur powietrza w okresie letnim dla wybranych pomieszczeń przewiduje się montaż systemu VRF składający się z pięciu oddzielnych systemów opartych na klimatyzatorach kasetonowych.” W projekcie branży sanitarnej brakuje instalacji klimakonwektorów.

Czy w związku z powyższymi zapisami projektuje się chłodzenie/grzanie pomieszczeń z wykorzystaniem klimakonwektorów? Czy w zakresie branży BMS należy zintegrować się z instalacją VRF? Czy należy przewidzieć integrację z jedną bramką zbiorczą dla wszystkich 5 agregatów VRF czy z każdą jednostką zewnętrzną oddzielnie? Czy sterowanie komfortem w pomieszczeniach z systemem klimatyzacji VRF odbywać się ma poprzez wykorzystanie zadajników pomieszczeniowych dostarczonych przez producenta systemu VRF czy poprzez wykonawcę systemu BMS?

Odpowiedź:

Zamawiający wyjaśnia, że każdy agregat VRF ma być integrowany oddzielnie z każdą jednostką zewnętrzną. Sterowanie komfortem w pomieszczeniach z systemem klimatyzacji VRF odbywać się ma poprzez wykorzystanie zadajników pomieszczeniowych dostarczonych przez producenta systemu VRF. Integracja jest tylko na poziomie zadajników pomieszczeniowych określających parametry powietrza w pomieszczeniu. System BMS integruje nadrzędnie każdą jednostkę zewnętrzną.

Pytanie 4.

W opisie technicznym znajduje się zapis, że w zakresie branży BMS jest:

- monitorowanie energii elektrycznej – Ze względu na brak schematów rozdzielnic elektrycznych prosimy o informację w jakich rozdzielnicach elektrycznych będą umieszczone liczniki energii?
- sterowanie i monitorowanie oświetlenia budynku i terenu przyległego –
- W załączonej dokumentacji sposób sterowania oświetleniem przedstawiono na schemacie tablicy sterowania/integracji oświetlenia (AKPIA 22)). Czy należy przyjąć, że sterowniki do odpowiedzialne za sterowanie oświetleniem należy umieścić w rozdzielnicach elektrycznych T0/1, T0/2, T1/1, T1/2, T2/1 oraz T2/2?
- sterowanie i monitorowanie ogrzewania budynku. Czy sterowanie ogrzewaniem w strefach ma odbywać się poprzez wysterowanie zaworów grzejników sygnałem analogowym 0 -10 V czy też on/off?

Odpowiedź:

Zamawiający wyjaśnia, że liczniki energii będą umieszczone w rozdzielni głównej – rysunek E08. Zamawiający nadmienia, że rysunki rozdzielnic zostały załączone w udostępnionej dokumentacji w projekcie wykonawczym branży elektrycznej. Zamawiający potwierdza, że należy przyjąć, że sterowniki odpowiedzialne za sterowanie oświetleniem należy umieścić w rozdzielnicach elektrycznych T0/1, T0/2, T1/1, T1/2, T2/1 oraz T2/2. Zamawiający wyjaśnia, że sterowanie ogrzewaniem w strefach ma odbywać się poprzez wysterowanie zaworów grzejników sygnałem analogowym 0 -10 V.

Pytanie 5.

Proszę o udostępnienie zestawienia stali dla zadaszania atrium.

Odpowiedź:

Zamawiający wyjaśnia, że wykaz stali dla konstrukcji zadaszania atrium znajduje się na dołączonym rysunku **K7.2 rev1** w pliku oznaczonym **K7.1-K7.3 Konstrukcja dachu atrium_rev1-K7.2 Konstr.zadaszenia atrum – elementy.pdf**.

Załącznik nr 1: K7.1- K7.3 Konstrukcja dachu atrium_rev.1-K7.2 Konstr.zadaszenia atrium-elementy

Pytanie 6.

Na schemacie instalacji fotowoltaicznej jest 376 paneli (165,44 kWp), w opisie technicznym jest mowa o mocy 166,32 kWp co daje 378 paneli, natomiast na rzucie dachu jest 210 paneli (92,4 kWp) i na widoku elewacji południowej 84 panele 36,96 kWp co daje razem 294 panele o mocy 129,36 kWp. W opisie technicznym wskazano, że na dachu zostaną wykonane 294 panele o mocy 129,36 kWp.

Odpowiedź:

Zamawiający wyjaśnia, że wartość sumaryczna mocy paneli fotowoltaicznych zainstalowanych na budynku to 165.44kWp. Należy uwzględnić panele na dachu i na elewacji, na dachu 129,36kWp, a pozostałe są na elewacji. Zastosowano 294 panele na dachu o sumarycznej mocy 129,36kWp oraz 82 panele na elewacji o mocy 36,08kWp.

Pytanie 7.

Proszę o informację czy przypadkiem nie policzono dwukrotnie mocy paneli na elewacji południowej lub czy nie zaznaczono umiejscowienia 84 paneli na dachu. Proszę o wyjaśnienie rozbieżności.

Odpowiedź:

Zamawiający wyjaśnia, że wartość sumaryczna mocy paneli fotowoltaicznych zainstalowanych na budynku to 165.44kWp. Należy uwzględnić panele na dachu i na elewacji, na dachu 129,36kWp, a pozostałe są na elewacji. Zastosowano 294 panele na dachu o sumarycznej mocy 129,36kWp oraz 82 panele na elewacji o mocy 36,08kWp.

Pytanie 8.

(...) w odpowiedzi na pytanie nr 15 z dnia 29marca. Została wskazana klasa reakcji na ogień modułów fotowoltaicznych jako A1 (całkowicie niepalne). Zgodnie z obecną wiedzą techniczną nie istnieją moduły fotowoltaiczne w klasie reakcji na ogień A1 (zgodnie z Polską Normą PN-EN 13501-1). Możliwe, że zaszła omyłka pisarska i chodziło o klasę ogniową A zgodnie z normą UL790 (Standardowe metody badań ogniowych pokryć dachowych). Pragniemy zaznaczyć, iż w dokumentacji widnieje informacja odnośnie wymagań reakcji na ogień paneli szklanych fasadowych w klasie B-s1. Z racji że moduły fotowoltaiczne zastosowane na elewacjach także są panelami szklanymi prosimy o potwierdzenie, że wymóg B-s1 obowiązuje także dla modułów fotowoltaicznych. Jednak jeżeli Zamawiający będzie wymagał od fasadowych modułów fotowoltaicznych klasy reakcji na ogień A1, prosimy o wskazanie co najmniej dwóch producentów modułów fotowoltaicznych, którzy produkują moduły fotowoltaiczne w klasie reakcji na ogień A1 (zgodnie z Normą PN-EN 13501-1)

Odpowiedź:

W ramach wyjaśnień Zamawiający wskazuje na **omyłkę pisarską** we wskazanym zakresie i jednocześnie potwierdza, że wymóg B-s1 obowiązujący dla modułów fotowoltaicznych, dotyczy również modułów fasadowych.

Zgodnie ustawą przepisami ustawy Prawo zamówień publicznych Zamawiający nie może wskazywać rozwiązań konkretnych producentów.

Pytanie 9.

Uprzejmie prosimy o zweryfikowanie dokumentacji dla branży teletechnicznej pod kątem jej przydatności w procesie przygotowania oferty w niniejszym postępowaniu. W części rysunkowej występują istotne rozbieżności pomiędzy elementami pokazanymi na rzutach kondygnacji i schematach blokowych poszczególnych systemów.

1. W projekcie wykonawczym na schemacie blokowym systemu kontroli dostępu (Rys T6.pdf) wszystkie przejścia są zaznaczone jako dwustronne, natomiast na rzutach kondygnacji niemal wszystkie przejścia są jednostronne. Niezgodności są również w sumarycznej ilości przejść jak również czytników.
2. w projekcie wykonawczym na schemacie blokowym systemu sygnalizacji pożaru w pliku nieedytowalnym (Rys S04.pdf) zaznaczono 30 modułów pętlowych, natomiast w wersji edytowalnej tego samego rysunku (SCHEMATY SAP.dwg) zaznaczono już tylko 25 modułów pętlowych, przy czym oba te rysunki mają identyczne daty tj. 29.04.21r. i ostatnia modyfikacja 06.05.22r. Rzuty kondygnacji pokazują jeszcze mniejszą ilość modułów.

Przykładów rozbieżności pomiędzy schematami blokowymi a rzutami kondygnacji jest więcej. Kuriozalna jest odmienna treść schematów w wersji edytowalnej udostępnionych na sharepoint 20 lutego b.r., o których Zamawiający poinformował uczestników postępowania 29 lutego b.r., od schematów udostępnionych w wersji nieedytowalnej 17 listopada 2023r. Na przykład plik 11.Projekt.Wykonawczy.Inst.Elekt.System.Oddymiania nie zawiera Rys. S15 ze schematem DSO, o którym mowa w odpowiedzi na pytanie 28, jako załącznika, ani nie widnieje w spisie treści. W udostępnionej wersji edytowalnej PW pojawia się w schemat DSO oraz odmienne ilości urządzeń w pozostałych zakresach. Data projektów jest identyczna i brak informacji o rewizji PW.

Rozbieżności w Projektach Wykonawczych uniemożliwiają rzetelną wycenę. Wnosimy o niezwłoczne przedstawienie poprawnej, ostatecznej wersji PW, na podstawie której wykonawcy będą mogli dokonać rzetelnej wyceny

Odpowiedź:

Zamawiający udziela następujących wyjaśnień:

Ad. 1.

Wszystkie przejścia KD należy przewidzieć jako dwustronne. Zamawiający w uzupełnieniu załącza dokumentację - projekt oddymiania w wersji edytowalnej i PDF oraz projekt sygnalizacji pożaru.

Załącznik nr 2 - UZUPEŁNIENIE_- DOKUMENTACJA SAP I ODDYMIANIE WERSJA EDYTOWALNA I PDF

Ad. 2.

Wyceny należy dokonać zgodnie z plikiem nieedytowalnym Rys. S04.pdf 30 szt. modułów pętlowych.

Pytanie 10.

Czy bariery energochłonne na murach oporowych, widoczne na rysunku „Przekroje charakterystyczne” należy ująć w wycenie? Jeżeli tak, prosimy o podanie parametrów oraz długości tych elementów.

Odpowiedź:

Zamawiający informuje, że bariery energochłonne wskazane na przekrojach charakterystycznych należy uwzględnić w ofercie. Do wyceny należy przyjąć bariery energochłonne typu:

- poziom powstrzymywania - N2,
- poziom intensywności zderzenia – A,
- klasa znormalizowanej szerokości pracującej - W2,
- rozstaw słupków - 2,00m .

Długość całkowita barier energochłonnych 126 m.

Pytanie 11.

Według odpowiedzi na pytanie nr 28 z dnia 11.03.2024r. Zamawiający twierdzi, że na rysunku T.08 są wrysowane przełączniki sieciowe. Niestety według posiadanych rysunków musimy stwierdzić, że na tych rysunkach nie ma przełączników sieciowych. Są tylko panele krosujące i panele porządkujące. Może Zamawiający posiada inny rysunek niż ten w projekcie teletechnicznym? Proszę o konkretną odpowiedź ile urządzeń aktywnych należy przyjąć do oferty.

Odpowiedź:

Zamawiający wyjaśnia, że należy przyjąć do oferty 20 sztuk przełączników sieciowych o parametrach:

- Przełącznik zarządzalny
- Przełącznik wielowarstwowy L2/L3
- Zarządzany w chmurze
- Zarządzanie przez stronę www
- Podstawowe przełączanie RJ-45 Liczba portów Ethernet – 48SZT
- Podstawowe przełączania Ethernet RJ-45 porty typ Gigabit Ethernet (10/100/1000)
- Ilość slotów Modułu SFP-1
- Liczba portów USB 2.0 – 1
- Standardy komunikacyjne - IEEE 802.1D, IEEE 802.1w, IEEE 802.1s, IEEE 802.3, IEEE 802.3u, IEEE 802.3ab, IEEE 802.3z, IEEE 802.3ad
- Obsługa 10G
- Prędkość transferu danych przez Ethernet LAN - 10,100,1000 Mbit/s
- Procesor wbudowany Tak
- Taktowanie procesora 800 MHz
- Pojemność pamięci wewnętrznej 512 MB
- Wielkość pamięci flash 256 MB
- Aktualizacje oprogramowania urządzenia Tak

Pytanie 12.

W nawiązaniu do udzielonej przez Zamawiającego odpowiedzi na pytanie nr 31 z dnia 29.02.2024r. ponownie prosimy o przekazanie konfiguracji routera jaki Zamawiający wymaga, aby dostarczyć. Przytoczony w odpowiedzi punkt nr 3 opisu do projektu wykonawczego, który takiego opisu nie zawiera stąd prośba o uzupełnienie lub udostępnienie właściwej wersji projektu wykonawczego. Bez tej informacji Oferent nie jest w stanie rzetelnie przygotować oferty.

Odpowiedź:

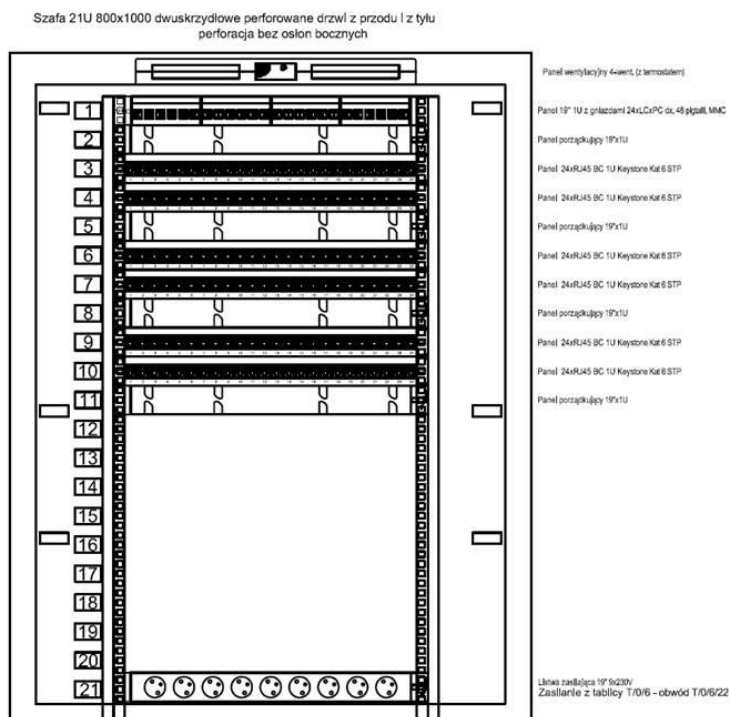
Zamawiający wyjaśnia, że należy zastosować router wg poniższej specyfikacji:

- Przełącznik zarządzalny
- Przełącznik wielowarstwowy L2/L3
- Zarządzany w chmurze
- Zarządzanie przez stronę www
- Podstawowe przełączanie RJ-45 Liczba portów Ethernet – 48SZT
- Podstawowe przełączania Ethernet RJ-45 porty typ Gigabit Ethernet (10/100/1000)
- Ilość slotów Modułu SFP-1
- Liczba portów USB 2.0 – 1
- Standardy komunikacyjne - IEEE 802.1D, IEEE 802.1w, IEEE 802.1s, IEEE 802.3, IEEE 802.3u, IEEE 802.3ab, IEEE 802.3z, IEEE 802.3ad

- Obsługa 10G
- Prędkość transferu danych przez Ethernet LAN - 10,100,1000 Mbit/s
- Procesor wbudowany Tak
- Taktowanie procesora 800 MHz
- Pojemność pamięci wewnętrznej 512 MB
- Wielkość pamięci flash 256 MB
- Aktualizacje oprogramowania urządzenia Tak.

Pytanie 13.

W nawiązaniu do udzielonej przez Zamawiającego odpowiedzi na pytanie nr 28 z dnia 11.03.2024r. prosimy zatem o udostępnienie właściwej wersji projektu, gdyż w przekazanej dokumentacji przełączniki na rysunku T08 nie zostały wrysowane, poniżej widok przykładowej szafy:



Odpowiedź:

Zamawiający wyjaśnia, że zgodnie z odpowiedzią na pytanie nr 10 należy przyjąć do oferty 20 sztuk przełączników sieciowych o parametrach:

- Przełącznik zarządzalny
- Przełącznik wielowarstwowy L2/L3
- Zarządzany w chmurze
- Zarządzanie przez stronę www
- Podstawowe przełączanie RJ-45 Liczba portów Ethernet – 48SZT
- Podstawowe przełączania Ethernet RJ-45 porty typ Gigabit Ethernet (10/100/1000)
- Ilość slotów Modułu SFP-1
- Liczba portów USB 2.0 – 1
- Standardy komunikacyjne - IEEE 802.1D, IEEE 802.1w, IEEE 802.1s, IEEE 802.3, IEEE 802.3u, IEEE 802.3ab, IEEE 802.3z, IEEE 802.3ad
- Obsługa 10G
- Prędkość transferu danych przez Ethernet LAN - 10,100,1000 Mbit/s

- Procesor wbudowany Tak
- Taktowanie procesora 800 MHz
- Pojemność pamięci wewnętrznej 512 MB
- Wielkość pamięci flash 256 MB
- Aktualizacje oprogramowania urządzenia Tak

Zasady konfiguracji:

- umożliwić blokowanie apletów i aplikacji,
- posiadać możliwość filtrowania ActiveX i JavaScript,
- blokować zadane konfiguracją typy załączników MIME poczty elektronicznej,
- wykonywać skanowania antywirusowe.
- filtrowanie pakietów i protokołów (filtrowanie na bazie typu protokołu, adresów i numerów portów źródła i celu, interfejsu wejściowego/wyjściowego pakietu),
- filtrowanie z badaniem stanu dla usług połączeniowych (co najmniej dla protokołów SMTP, FTP oraz HTTP),
- świadczenie usługi pośredniczenia (ang. proxy) dla planowanych do wykorzystywania protokołów,
- możliwość rejestracji zarówno ruchu przepuszczanego jak i odrzucanego,
- mechanizmy uwierzytelniania użytkowników o niestatycznym charakterze, tak by nawet ewentualne podsłuchiwanie protokołu uwierzytelniania nie umożliwiło intruzowi podanie się za uprawnionego użytkownika.

Pytanie 14.

W nawiązaniu do udzielonej przez Zamawiającego odpowiedzi na pytanie nr 35 z dnia 11.03.2024r. prosimy zatem o doprecyzowanie czy kontaktrony mają być nawierzchniowe czy wpuszczane, przekazanie ich parametrów oraz przekazanie zaktualizowanego projektu wykonawczego uwzględniającego większą ilość modułów rozszerzeń, ekspanderów etc.. Obecna ilość urządzeń nie będzie wystarczająca.

Odpowiedź:

Zamawiający wyjaśnia, że należy wycenić kontaktrony nawierzchniowe. Ilość urządzeń wynika z ilości przejść kontroli dostępu wskazanych na schemacie T06. Zamawiający wskazuje, że ilość modułów rozszerzeń, ekspanderów etc. i wynika z sumowania ilości przejść kontroli dostępu, co wynika wprost z rys. T06.

Poniżej Zamawiający wskazuje parametry kontaktronu:

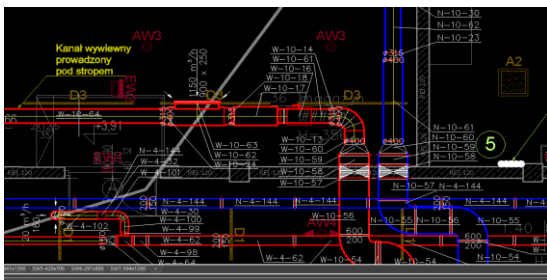
- kontaktron nawierzchniowy
- styk: N.C.
- odległość zamknięcia styków kontaktronu: 18mm
- odległość otwarcia styków kontaktronu: 28mm
- obudowa: poliwęglanowa
- max. napięcie przełączalne: 100V
- max. prąd przełączalny: 20mA
- zgodność z EN 50131 Grade 2.

Pytanie 15.

W nawiązaniu do udzielonej przez Zamawiającego odpowiedzi na pytanie nr 42 z dnia 11.03.2024r. prosimy zatem o przekazanie właściwej wersji projektu sanitarnego (wentylacji), gdyż przekazana wersja nie zawiera wrysowanych klap odciążających na potrzeby systemu gaszenia gazem.

Odpowiedź:

Zamawiający w ramach uzupełnienia **załącznika się rewizję rysunków AFFS** z lokalizacją klap upustowych. Należy wycenić klapy upustowe w ścianach zewnętrznych przyjmując jedną klapę na jedno pomieszczenie magazynowe wg rewizji. Należy wyceniać jako komplet wraz z całym systemem gaszenia gazu. Klapy upustowe podłączone do centralki systemu gaszenia gazem dla danego pomieszczenia. Klapy przeciwpożarowe zlokalizowane są na rzutach sanitarnych dot. wentylacji - **poniżej wycinek rzutu**. Zamawiający wskazuje, że Schemat S04 w PW System SAP i DSO został uzupełniony o elementy sterujące dla klap upustowych.



Załączniki:

- nr 3 - 5: ARCHIWUM_AFFS - 3 szt.

- nr 2 UZUPEŁNIENIE_ - DOKUMENTACJA SAP I ODDYMIANIE WERSJA EDYTOWALNA I PDF

Pytanie 16.

W nawiązaniu do udzielonej przez Zamawiającego odpowiedzi na pytanie nr 43 z dnia 11.03.2024r. prosimy zatem o przekazanie właściwej wersji projektu sanitarnego (wentylacji), gdyż przekazana wersja nie zawiera wrysowanych klap odcinających na wentylacji bytowej, a także nie zawiera wykazu i specyfikacji klap jakie należy zamontować.

Odpowiedź:

Zgodnie z odpowiedzią na **pytanie nr 14**.

Pytanie 17.

W nawiązaniu do udzielonej przez Zamawiającego odpowiedzi na pytanie nr 63 z dnia 11.03.2024r. prosimy zatem o przekazanie zaktualizowanego projektu wykonawczego systemu kontroli dostępu z uwzględnieniem przycisków.

Odpowiedź:

Zamawiający informuje, że należy wycenić 69 przycisków wyjścia ewakuacyjnego i wyjścia zwykłego dla sporządzanej oferty. Zamawiający wskazuje, że ilość wynika z rozmieszczenia poszczególnych drzwi kontrolowanych w obiekcie.

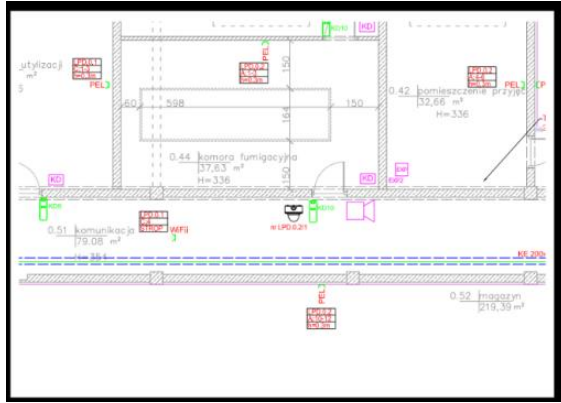
Pytanie 18.

W nawiązaniu do udzielonej przez Zamawiającego odpowiedzi na pytanie nr 90 z dnia 11.03.2024r. prosimy zatem o przekazanie właściwej wersji dokumentacji wykonawczej, gdyż udostępniona do tej pory takich informacji nie zawiera.

Odpowiedź:

Zamawiający w uzupełnieniu do odpowiedzi na pytanie nr 90 z dnia 11 marca 2024 r., informuje, że należy uwzględnić:

- Ilość przełączników sieciowych – 20 szt.,
- Ilość kontrolerów WiFi – 8 szt,
- ilość acces pointów wskazano na rzutach, przykładowy fragment rzutu poniżej:



Pytanie 19.

Zgodnie ze schematem SSP i matrycą sterowań, instalacja gaszenia gazem w przypadku wystąpienia alarmu II stopnia jest uruchamiana z centrali SSP dla całego piętra, a nie tylko dla pomieszczenia, w którym został wykryty pożar. Proszę o potwierdzenie poprawności takiego rozwiązania, mając na uwadze, iż system gaszenia posiada własne czujki detekcyjne przewyższające kilkukrotnie w ilości czujki systemu SSP w każdym z pomieszczeń przez co gwarantujące szybsze wykrycie zagrożenia.

Odpowiedź:

Zamawiający wyjaśnia, że w razie alarmu zadziałać ma system gaszenia gazem, który został aktywowany czujką systemową w danym pomieszczeniu. Natomiast sygnalizowane ma to być poprzez system SSP dla całego poziomu budynku.

Pytanie 20.

Proszę o potwierdzenie poprawności rozwiązania w matrycy sterowań iż w przypadku wystąpienia alarmu II stopnia w SSP na danym poziomie wyzwalane są wszystkie instalacje gaszenia na danym poziomie. Rozwiązanie takie może generować ogromne koszty w przypadku wystąpienia fałszywych alarmów. Naszym zdaniem instalacja gaszenia powinna być wyzwalana z czujek podłączonych do centralek gaszenia autonomicznie dla każdego pomieszczenia.

Odpowiedź:

Zamawiający wskazuje, że instalacja gaszenia powinna być wyzwalana z czujek podłączonych do centralek gaszenia autonomicznie dla każdego pomieszczenia. Każde pomieszczenie powinno posiadać swoją centralę, która podaje jedynie sygnał do centrali SSP o zadziałaniu systemu. Zamawiający informuje, że zmiany w matrycy sterowań zostaną wprowadzone w tym zakresie w ramach pełnienia przez Projektanta nadzoru autorskiego.

Pytanie 21.

Proszę o potwierdzenie poprawności rozwiązania, iż z centrali SSP wystawianie do instalacji gaszenia przewidziane jest dla całych kondygnacji. Naszym zdaniem sterowanie z SSP powinno odbywać się z osobnego wyjścia sterującego dla każdej centralki gaszenia.

Odpowiedź:

Zamawiający wyjaśnia, że sterowanie nie jest z centrali SSP, do centrali jest przesyłana jedynie informacja o zadziałaniu systemu gaszenia gazem. Zamawiający informuje, że zmiany zostaną wprowadzone w tym zakresie w ramach pełnienia przez Projektanta nadzoru autorskiego.

Pytanie 22.

(...) w odp. na pyt. 57 Zamawiający potwierdza wymagania odnośnie instalacji systemu gaszenia gazem zgodnie z projektem, m.in, posiadania dopuszczenia VdS. Proszę o podanie podstawy prawnej wymagania certyfikacji stosowanej na rynku niemieckim i austriackim.

Wprowadza to podejrzenie ograniczenia konkurencji do produktów stosowanych na tychże rynkach

Odpowiedź:

Zamawiający wyjaśnia, że nie wymaga dopuszczenia VdS w zakresie instalacji gaszenia gazem.

Pytanie 23.

w odp. na pyt. 44 Zamawiający wymaga zastosowania kabla YnTDY 3x2x0,5. Proszę o wskazanie przykładowego producenta oferującego tego typu okablowanie.

Odpowiedź:

Zamawiający nie może wskazywać konkretnych producentów zgodnie z przepisami ustawy Prawo zamówień publicznych. Zamawiający podtrzymuje konieczność zastosowania kabli uniepalnionych np. YnTDY 3x2x0,5.

Pytanie 24.

W nawiązaniu do odpowiedzi na pytanie nr 28 z dnia 11/03/2024 proszę o wskazanie gdzie na rysunku T8 znajdują się przełączniki sieciowe (switche) lub potwierdzenie, że są poza zakresem zamówienia.

Odpowiedź:

Zamawiający wyjaśnia, że należy przyjąć do oferty 20 sztuk przełączników sieciowych o parametrach:

- Przełącznik zarządalny
- Przełącznik wielowarstwowy L2/L3
- Zarządzany w chmurze
- Zarządzanie przez stronę www
- Podstawowe przełączanie RJ-45 Liczba portów Ethernet – 48S2T
- Podstawowe przełączania Ethernet RJ-45 porty typ Gigabit Ethernet (10/100/1000)
- Ilość slotów Modułu SFP-1
- Liczba portów USB 2.0 – 1
- Standardy komunikacyjne - IEEE 802.1D, IEEE 802.1w, IEEE 802.1s, IEEE 802.3, IEEE 802.3u, IEEE 802.3ab, IEEE 802.3z, IEEE 802.3ad
- Obsługa 10G
- Prędkość transferu danych przez Ethernet LAN - 10,100,1000 Mbit/s
- Procesor wbudowany Tak
- Taktowanie procesora 800 MHz
- Pojemność pamięci wewnętrznej 512 MB
- Wielkość pamięci flash 256 MB
- Aktualizacje oprogramowania urządzenia Tak"

Pytanie 25.

W nawiązaniu do odpowiedzi na pytanie 10 z dnia 29.02.2024r, prosimy o udostępnienie opisu działania i funkcjonalności systemu AV. W udostępnionej specyfikacji nie dołączono „opisu pkt. 3.Schematy”, natomiast w rys. T10 nie podano rodzaju urządzeń wraz oprzewodowaniem. W związku z powyższym ponownie prosimy o uzupełnienie dokumentacji o Rysunek T.10 „Schemat systemu AV- Sali audytoryjnej” zawierający urządzenia wraz z oprzewodowaniem i dołączyć specyfikację „opis pkt. 3.Schematy.

Odpowiedź:

Zamawiający wskazuje, że rysunek T10 znajduje się w udostępnionej dokumentacji w projekcie wykonawczym instalacji teletechnicznych. Na rys. T10 podane są rodzaje urządzeń (bez nazw własnych) oraz oznaczenia literowo-cyfrowe dla określenia rodzaju oprzewodowania zgodnie z legendą.

Pytanie 26.

Czy moce agregatów (450 kVA i 500kVA) to moce ciągłe PRP czy dorywcze SB?

Odpowiedź:

Zamawiający wyjaśnia, że moce agregatów (450 kVA i 500kVA) to moce ciągłe przy obciążeniu pełnym.

Pytanie 27.

Okno O7 EI120. Zgodnie z zestawieniem ma być to okno uchylno-rozwierne. Jeżeli mamy spełnić wymóg EI120 to należy zastosować FIX. Prosimy o wskazanie który z wymogów należy spełnić i co finalnie wycenić?

Odpowiedź:

Zamawiający wyjaśnia, że w ramach Wyjaśnień i zmian treści specyfikacji warunków zamówienia opublikowanych 10 kwietnia 2024 r. udostępnił jako załączniki nr 1 - 3 rysunki zawierające rewizję zestawienia stolarki:

- AW_20_rev_ZESTWIENIE STOLARKI_420X800.pdf,
- AW_21_rev_ZESTWIENIE STOLARKI_420X800.pdf,
- AW_22_REV_STOLARKA_650x297.pdf.

Zmieniono lokalizację okna O7, okno to ma być rozwieralno – uchylne. Wycenę należy wykonać zgodnie z rewizją.

Pytanie 28.

Jaką klasy mają być drzwi D16A? W zestawieniu na rysunku EIS60, w opisie poniżej EIS120.

Odpowiedź:

Zamawiający wyjaśnia, że w ramach Wyjaśnień i zmian treści specyfikacji warunków zamówienia opublikowanych 10 kwietnia 2024 r. udostępnił jako załączniki nr 1 - 3 rysunki zawierające rewizję zestawienia stolarki:

- AW_20_rev_ZESTWIENIE STOLARKI_420X800.pdf,
- AW_21_rev_ZESTWIENIE STOLARKI_420X800.pdf,
- AW_22_REV_STOLARKA_650x297.pdf.

Drzwi D16A – EIS60. Wycenę należy wykonać zgodnie z rewizją.

Pytanie 29.

Co należy przyjąć do wyceny w przypadku drzwi D9. Na rysunku jest antaba, natomiast w opisie poniżej klamka.

Odpowiedź:

Zamawiający wyjaśnia, że w ramach Wyjaśnień i zmian treści specyfikacji warunków zamówienia opublikowanych 10 kwietnia 2024 r. udostępnił jako załączniki nr 1 - 3 rysunki zawierające rewizję zestawienia stolarki:

- AW_20_rev_ZESTWIENIE STOLARKI_420X800.pdf,
- AW_21_rev_ZESTWIENIE STOLARKI_420X800.pdf,
- AW_22_REV_STOLARKA_650x297.pdf.

Wycenę należy wykonać zgodnie z rewizją.

Pytanie 30.

Prosimy o podanie informacji na temat przeszklenia drzwi D12, tj. rodzaj i wielkość przeszklenia.

Odpowiedź:

Zamawiający wyjaśnia, że w ramach Wyjaśnień i zmian treści specyfikacji warunków zamówienia opublikowanych 10 kwietnia 2024 r. udostępnił jako załączniki nr 1 - 3 rysunki zawierające rewizję zestawienia stolarki:

- AW_20_rev_ZESTWIENIE STOLARKI_420X800.pdf,
- AW_21_rev_ZESTWIENIE STOLARKI_420X800.pdf,
- AW_22_REV_STOLARKA_650x297.pdf.

Należy wykonać zgodnie z rewizją - szklenie niskoemisyjne, zespolone, przeszklone szkleniem bezpiecznym, nietłukące P2.

Pytanie 31.

Czy całe wyposażenie sanitarne, w tym również podajniki na papier, dozowniki mydła itp. są w zakresie GW i należy je uwzględnić w ofercie?

Odpowiedź:

Zamawiający wyjaśnia, że całe wyposażenie sanitarne w tym również podajniki na papier, dozowniki mydła itp. należy uwzględnić w ofercie.

Pytanie 32.

Prosimy o wyjaśnienie czego dotyczy pozycja 33 przedmiaru, tj.

Ścianki działowe pełne z cegieł - szyny i kotwy z perforowanych płaskowników	m2	1 567,940
--	----	-----------

Odpowiedź:

Zamawiający wyjaśnia, że pozycja 33 przedmiaru tj. ścianki działowe, szyny i kotwy z perforowanych płaskowników - dotyczy specjalnego kotwienia wysokich ścianek działowych.

Pytanie 33.

Prosimy o potwierdzenie, że nad sufitami monolitycznymi (pełnymi) nie ma konieczności wykonywania tynków i malowania.

Odpowiedź:

Zamawiający wyjaśnia, że wykończenie ścian nad sufitami monolitycznymi (pełnymi) tynki i malowania należy wykonać zgodnie z projektem.

Pytanie 34.

Jakiego rodzaju sufit należy wycenić w pomieszczeniu 0.67 (sala audytoryjna). Wg zestawienia pomieszczeń w tabeli jest „pionowe elementy akustyczne z filcu, powyżej sufit i instalacje malowane na czarno”. Natomiast wg oznaczenia na rysunku



SUFIT PODWIESZANY MONOLITYCZNY AKUSTYCZNY, W KOLORZE CIEMOSZARYM ZBLIŻONYM DO RAL 7016

Odpowiedź:

Zamawiający wyjaśnia, że należy wykonać zgodnie z rysunkami, jako sufit monolityczny.

Pytanie 35.

Czy w przedmiarze zostały gdzieś uwzględnione schody żelbetowe?

Odpowiedź:

Zamawiający wyjaśnia, że schody żelbetowe nieujęte w przedmiarze należy uwzględnić w wycenie.

Pytanie 36.

Ile szt. tabliczek informacyjnych przydrzwiowych należy uwzględnić w ofercie? W przedmiarze jest 120 szt. Prosimy o wskazanie przy których drzwiach mają się znaleźć tabliczki lub podanie ilości jakie należy uwzględnić.

Odpowiedź:

Zamawiający wskazuje, że tabliczki należy lokalizować przy drzwiach w komunikacji ogólnej w części biurowej na parterze i piętrze 1 oraz przy drzwiach pomieszczeń sanitarnych na piętrze II. Ilość należy uwzględnić według przedmiaru.

Pytanie 37.

Prosimy o potwierdzenie czy komora fumigacyjna w pomieszczeniu 0.44 jest objęta przedmiotem zamówienia. Zwracamy uwagę na konieczność dostosowania instalacji oraz geometrii pomieszczeń (nawet sąsiednich) dla tego urządzenia oraz zwracamy uwagę na jego duży koszt, rzędu 1mln złotych. Jeśli komorę należy jednak uwzględnić to prosimy o wskazanie wytycznych dla niej.

Odpowiedź:

Zamawiający informuje, że komora fumigacyjna jest poza zakresem przedmiotowego zamówienia.

Pytanie 38.

Prosimy o udostępnienie brakującego rysunku ścian szybu windy osobowej

Odpowiedź:

Zamawiający uzupełnia rysunek K.246 Szyb windy poz. 3.6.34.pdf oraz Szyby windowe zbrojenie (duży i mały).dwg.

Załączniki:

- nr 6 - **K2.46 Szyb windy poz. 3.6.34.pdf**

- nr 7 - **Szyby windowe zbrojenie (duży i mały).dwg**

Pytanie 39.

Prosimy o udostępnienie brakującego rysunku ścian żelbetowych poz.4.2.4

Odpowiedź:

Zamawiający wskazuje, że poz. 4.2.4 znajduje się na rysunku K 2.47 – Zamawiający dodatkowo załącza plik o nazwie K2.47 SCoporowa 4.14.pdf.

Załącznik nr 8 - K2.47 Sc.oporowa 4.1.4.pdf

Pytanie 40.

W celu wyceny centrali telefonicznej proszę o informację:

Ile posiadają Państwo aktualnie łączy analogowych ?

Ile posiadają Państwo aktualnie łączy cyfrowych ISDN (2B+D) ?

Ile posiadają Państwo aktualnie łączy cyfrowych ISDN (30B+D) ?

Ile posiadają Państwo aktualnie łączy GSM ? (ilość posiadanych numerów GSM)

Odpowiedź:

Zamawiający informuje, że budowa siedziby Archiwum Województwa Mazowieckiego jest nowo projektowaną inwestycją i Zamawiający aktualnie nie posiada łączy analogowych, cyfrowych ISDN (2B+D), cyfrowych ISDN (30B+D) ani łączy GSM dla przedmiotowego zadania.

Pytanie 41.

W nawiązaniu do odpowiedzi na pytanie 2 z dn. 04.04.2024 r. prosimy o jednoznaczną odpowiedź na zadane pytanie. Odesłanie do pkt. 5 opisu wnosi jeszcze więcej wątpliwości, gdyż tam po zsumowaniu wychodzi jeszcze inna powierzchnia niż przywołane w pytaniu:

Pytanie 2.

Prosimy o potwierdzenie powierzchni całkowitej netto. Wg wykazu pomieszczeń jest to 11.298,44 m². Wg opisu podano powierzchnię wewnętrzną netto 11.448,43 m² oraz powierzchnię całkowitą 12.808,59 m². Prosimy o wskazanie właściwej wartości w odniesieniu do wykazu pomieszczeń.

Odpowiedź

Zamawiający wyjaśnia, że charakterystyczne parametry obiektu wskazano w pkt. 5 opisu projektu wykonawczego branży architektonicznej.

Odpowiedź:

Zamawiający informuje, że powierzchnia całkowita to 12 808,59m², a powierzchnia wewnętrzna netto to 11 448,43m².

Pytanie 42.

W nawiązaniu do odpowiedzi na pytania 37 z dn. 4.04.2024 r. prosimy o udzielenie odpowiedzi na zadane pytanie dot. słupów. Jednocześnie prosimy o potwierdzenie, że schody także są w zakresie wyceny.

Odpowiedź:

Zamawiający wyjaśnia, że słupy żelbetowe, które występują na rysunkach w części konstrukcyjnej należy wycenić. Zamawiający potwierdza, że schody także są w zakresie wyceny.

Pytanie 43.

Czy rozbiórki dróg są w zakresie opracowania? Jeżeli tak prosimy o uzupełnienie informacji na ten temat oraz przekazanie rysunków na podstawie których możliwe będzie przygotowanie obmiaru oraz wyceny.

Odpowiedź:

Zamawiający potwierdza, że rozbiórka dróg w granicach terenu opracowania jest w zakresie oferty, ponadto Zamawiający wskazuje, że na PZT została ona wskazana, tym samym możliwe jest określenie powierzchni w zakresie niezbędnym do jej wyceny.

Pytanie 44.

Prosimy o potwierdzenie, że humusowanie oraz wykonanie trawników wykonujemy tylko na powierzchni inwestycji Archiwum, bez terenów MZDW oraz ul. Elektronicznej.

Odpowiedź:

Zamawiający potwierdza, że humusowanie oraz wykonanie trawników wykonujemy tylko na powierzchni inwestycji Archiwum, bez terenów MZDW oraz ul. Elektronicznej.

Pytanie 45.

Jakiego rodzaju konstrukcję nawierzchni należy przyjąć w atrium. Wg przedmiarów jest to nawierzchnia taka jak na chodnikach, natomiast wg rysunku jest nawierzchnia taka jak na drodze. Prosimy o uściślenie.

Odpowiedź:

Zamawiający wskazuje, że konstrukcję nawierzchni należy przyjmować zgodnie z rysunkami branży drogowej.

Pytanie 46.

Wg odpowiedzi na pytanie 45 z dn. 04.04.2024 r. prosimy o wskazanie które konkretnie drzwi należy przyjąć jako EI120? Zgodnie z odpowiedzią należy przyjąć 168,42 m², co nie odpowiada ilości wg zestawienia. Prosimy o wskazanie konkretnych symboli drzwi. Jednocześnie prosimy o potwierdzenie ilości drzwi D15 i D15A, o które zadawaliśmy już wcześniej pytanie, gdyż podane w zestawieniu ilości są rozbieżne. Ilość wg podziału na kondygnacje nie odpowiada sumie poniżej.

L		L	
1	0	1	0
3	1	-	-
4	-	-	-
9	1	9	1

Odpowiedź:

Zamawiający wyjaśnia, że dokonano rewizji drzwi. Drzwi D15 – 8 szt. L i 1 P, Drzwi 15A- 1 szt. L. Symbole drzwi EI120/EIS 120- D4, D4A, D6, D7, D8, D15, D15A, D19, D20, D20A, D21, Dz3A, Dz7.

Pytanie 47.

Odnośnie do odpowiedzi nr 38 z dn. 04.04.2024 – Zamawiający w odpowiedzi na pytanie przychylił się do przedmiaru obliczonego przez jednego z oferentów. Czy Zamawiający w tej ilości ujął stropy poz.1.1.7 i poz.1.1.8 gr. 20cm, których rysunki nie zostały udostępnione w dokumentacji ani w odpowiedziach?

Odpowiedź:

Zamawiający wyjaśnia, że w podanej ilości zostały ujęte stropy.

Pytanie 48.

Wykonawca prosi o potwierdzenie, że Zamawiający nie wymaga zawarcia polisy dedykowanej i tym samym zaakceptuje polisę obrotową (ogólną) ubezpieczenia odpowiedzialności cywilnej spełniającą wymogi określone w umowie.

Odpowiedź:

Zamawiający potwierdza, że w przypadku polisy odpowiedzialności cywilnej, o której mowa w § 5 ust. 2 pkt 2 Umowy, zaakceptuje generalną polisę OC z tytułu prowadzonej działalności, w przypadku, gdy będzie spełniać pozostałe wymagania określone Umową, w szczególności co do jej wymaganego zakresu i wysokości.

Pytanie 49.

W związku z odpowiedzią na pytanie 36 prosimy o potwierdzenie, że Zamawiający dopuszcza wprowadzenie do umów ubezpieczenia OC oraz CAR/EAR fransyz, podlimitów, ograniczeń i wyłączeń odpowiedzialności ubezpieczyciela - o ile będą zgodne z powszechnie obowiązującym standardem rynkowym.

Odpowiedź:

Zamawiający dokonuje zmiany treści specyfikacji warunków zamówienia poprzez zmianę zapisów § 5 ust. 2 pkt 4 projektowanych postanowień umowy, który:

Zamiast treści:

Umowy ubezpieczenia, o których mowa w niniejszym ustępie, muszą zapewniać wypłatę odszkodowania płatnego w złotych polskich, ograniczenia wypłaty muszą uzyskać akceptację Zamawiającego.

otrzymuje brzmienie:

„Umowy ubezpieczenia, o których mowa w niniejszym ustępie, muszą zapewniać wypłatę odszkodowania płatnego w złotych polskich, ograniczenia wypłaty muszą być zgodne z aktualną dobrą praktyką rynkową. Wysokość fransyz (udziałów własnych) powinna zostać ustalona na poziomie nie wyższym niż:

- a) dla szkód rzeczowych (fransyza ogólna): 20 000 zł,
- b) dla czystych strat finansowych, szkód w środowisku, szkód w instalacjach podziemnych, szkód spowodowanych wibracją, osunięciem lub zapadaniem się ziemi: 55 000 zł,
- c) dla szkód osobowych zniezione.

W przypadku wprowadzenia fransyzy lub udziałów własnych Wykonawca jest zobowiązany pokryć roszczenia lub szkody w zakresie, w jakim nie zostały one zaspokojone przez ubezpieczyciela."

Pytanie 50.

W związku z odpowiedzią na pytanie 41, na podstawie której Wykonawca ma obowiązek ubezpieczenia kadry, pracowników oraz innych osób od wszelkich szkód i roszczeń, jakie mogą powstać w czasie bądź w związku z realizacją umowy, Wykonawca wskazuje, że z praktycznego punktu widzenia nie jest to możliwe. Nie istnieją produkty ubezpieczeniowe, które swym zakresem obejmowałyby wszelkie szkody i roszczenia. W każdej umowie ubezpieczenia występują wyłączenia i ograniczenia odpowiedzialności. Wnioskujemy zatem o odpowiednią modyfikację treści umowy.

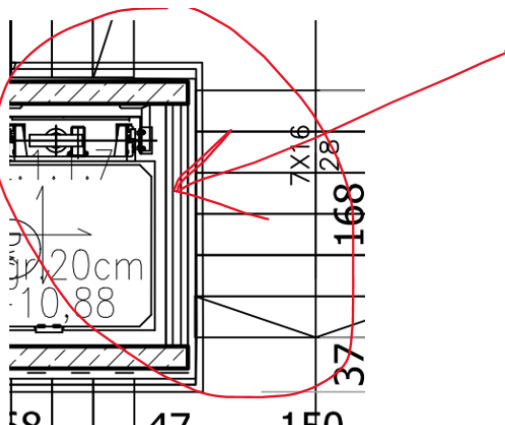
Odpowiedź:

Zamawiający nie przychyła się do wniosku Wykonawcy dot. zmiany treści Umowy.

Jednocześnie Zamawiający wskazuje, że zgodnie z § 5 ust. 2 pkt 3 Umowy, wskazane tamże ubezpieczenie ma dotyczyć wszelkich szkód i roszczeń, „jakie mogą powstać w czasie bądź w związku z realizacją Umowy”. Tym samym, wymagany zakres ubezpieczenia winien obejmować te szkody i roszczenia, które są związane z Umową i jej realizacją.

Pytanie 51.

Prosimy o uzupełnienie informacji w zakresie szybu windowego. Z jakiego materiału należy wykonać tylną ścianę szybu przylegającą do schodów. Brak oznaczenia. Wg pliku edytowalnego warstwa ta oznaczona jest jako stolarka. Prosimy o wyjaśnienie.



Odpowiedź:

Zamawiający informuje, że ściany szybu windowego należy wykonać jako konstrukcję żelbetową zgodnie z załączonym rysunkiem K.246 Szyb windowy poz. 3.6.34.pdf oraz Szyby windowe zbrojenie (duży i mały).dwg.

Załączniki:

- nr 6 - K2.46 Szyb windowy poz. 3.6.34.pdf
- nr 7 - Szyby windowe zbrojenie (duży i mały).dwg

Pytanie 52.

W nawiązaniu do odpowiedzi na pytanie 7 z dn. 15.04.2024 r. proszę o wskazanie jakie ilości poszczególnych elementów, (bariery energochłonne, bariery poręczowe, odboje), należy przyjąć do wyceny, gdyż z samych przekrojów to nie wynika.

Odpowiedź:

Zamawiający przekazuje zestawienie ilości poszczególnych elementów drogowych:

- bariery energochłonne – 126 m.b. w odcinkach 8 + 6 + 112m.
- bariery poręczowe – 14 m.b. w odcinkach 8 + 6m.
- odboje – 28 m.b. w odcinkach 8 + 6 + 8 + 6m.

Ujednolicony tekst projektowanych postanowień umowy stanowi załącznik nr 9 do niniejszego pisma.

Zgodnie z art. 135 ust. 6 i art. 137 ust. 2 ustawy treść zapytań wraz z wyjaśnieniami i zmianami treści SWZ zostaną udostępnione na [stronie Platformy Zakupowej prowadzonego postępowania](#).

Z poważaniem
Dyrektor Departamentu Nadzoru
Właścicielskiego i Inwestycji

Monika Sokulska
podpisano kwalifikowanym
podpisem elektronicznym

Załączniki:

1. Załącznik nr 1. K7.1- K7.3 Konstrukcja dachu atrium_rev.1-K7.2 Konstr.zadaszenia atrium-elementy
2. Załącznik nr 2. UZUPEŁNIENIE_- DOKUMENTACJA SAP I ODDYMIANIE WERSJA EDYTOWALNA I PDF
3. Załącznik nr 3. ARCHIWUM_AFFS_23.05.2023 REWIZJA 1 13032024-A01_Rzut parteru_A0
4. Załącznik nr 4. ARCHIWUM_AFFS_23.05.2023 REWIZJA 1 13032024-A02_Rzut 1 piętra_A0
5. Załącznik nr 5. ARCHIWUM_AFFS_23.05.2023 REWIZJA 1 13032024-A03_Rzut 2 piętra_A0
6. Załącznik nr 6. K2.46 Szyb windowy poz. 3.6.34.pdf
7. Załącznik nr 7. Szyby windowe zbrojenie (duży i mały).dwg
8. Załącznik nr 8. K2.47 Sc.oporowa 4.1.4.pdf
9. Załącznik nr 9. Ujednolicony tekst projektowanych postanowień umowy