

TEMAT
OPRACOWANIA:

**ŚRODOWISKOWE CENTRUM PROFILAKTYKI DLA DZIECI I MŁODZIEŻY PRZY UL. SZPAKI
1 W GDAŃSKU**

ADRES
INWESTYCJI:

80-624 Gdańsk, ul. Szpaki 1
obręb ewid.: 258S Stogi działka nr 99/24

KATEGORIA
OBIEKTU:

IX- budynki kultury, nauki, oświaty;

FAZA:

Projekt wykonawczy

BRANŻA:
ZESPÓŁ
PROJEKTOWY:

Konstrukcja

Projektant:
mgr inż. Bartosz Piotrowski

Sprawdzający:
mgr inż. Elżbieta Przyborowska

Współpraca:
mgr inż. Alicja Sałak

nr upr. proj. POM/0331/POOK/11
w spec. konstrukcyjno-budowlanej
do projektowania bez ograniczeń
nr upr. proj. POM/0165/POOK/05
do projektowania i kierowania robotami budowlanymi w
spec. konstrukcyjno-budowlanej bez ograniczeń

INWESTOR:

**Wojewódzka i Miejska Biblioteka Publiczna
im. Josepha Conrada-Korzeniowskiego w Gdańsku
Targ Rakowy 5/6, 80-806 Gdańsk**

DATA:

Październik 2020r.



PROJEKT WYKONAWCZY Z EKSPERTYZĄ TECHNICZNĄ

TEMAT	ŚRODOWISKOWE CENTRUM PROFILAKTYKI DLA DZIECI I MŁODZIEŻY PRZY UL. SZPAKI 1 W GDAŃSKU
LOKALIZACJA	ul. Szpaki 1, 80-624 Gdańsk; działka nr 99/24, obręb 258S
KATEGORIA GEOTECHNICZNA	I KAT. GEOTECHNICZNA
ZLECENIODAWCA	PRO-INVEST sp. z o.o. Al. Niepodległości 670A; 81-854 Sopot
FAZA	PROJEKT WYKONAWCZY Z EKSPERTYZĄ TECHNICZNĄ

BRANŻA:	KONSTRUKCJA		
STANOWISKO	IMIĘ I NAZWISKO	UPRAWNIENIA DO PROJEKTOWANIA I NUMER EWIDENCYJNY WPISU DO IZBY	PODPIS /PIECZAŃKA
PROJEKTANT:	mgr inż. Bartosz Piotrowski	POM/0331/POOK/11 do projektowania w spec. konstrukcyjno - budowlanej bez ograniczeń	
SPRAWDZAJĄCY:	mgr inż. Elżbieta Przyborowska	POM/0165/POOK/05 do projektowania i kierowania robotami budowlanymi w spec. konstrukcyjno- budowlanej bez ograniczeń	

Gdańsk, PAŹDZIERNIK 2020

SPIS ZAWARTOŚCI

1	STRONA TYTUŁOWA.....	1
2	SPIS ZAWARTOŚCI.....	2
3	OŚWIADCZENIA PROJEKTANTÓW	3
4	ZAŚWIADCZENIA Z OIIB	4
5	KOPIA UPRAWNIEŃ	6
6	EKSPERTYZA TECHNICZNA.....	10
6.1	DANE O OBIEKCIE.....	10
6.2	INFORMACJE OGÓLNE.....	10
	6.2.1 <i>Przedmiot opracowania</i>	10
	6.2.2 <i>Cel sporządzania orzeczenia technicznego</i>	10
6.3	PODSTAWA FORMALNA WYKONANIA ORZECZENIA	10
6.4	PODSTAWA PRAWNA WYKONANIA EKSPERTYZY TECHNICZNEJ	10
6.5	PODSTAWA TECHNICZNA WYKONANIA ORZECZENIA.....	11
6.6	CHARAKTERYSTYKA BUDYNKU	11
6.7	OPIS STANU ISTNIEJĄCEGO.....	12
6.8	DOKUMENTACJA FOTOGRAFICZNA.....	13
6.9	RYSUNKI ARCHITEKTONICZNE	17
6.10	PRACE ZWIĄZANE Z REMONTEM.....	18
6.11	ZMIANY W KONSTRUKCJI ISTNIEJĄCEJ.....	18
6.12	CHARAKTERYSTYKA OBCIĄŻEŃ.....	19
6.13	PRACE BUDOWLANE	19
6.14	UWAGI I ZALECENIA KOŃCOWE	20
6.15	STAN ISTNIEJĄCY OCENA I WNIOSKI	20
	21
7	INFORMACJA BIOZ	22
8	OPIS TECHNICZNY	28
8.1	DANE OGÓLNE	28
8.2	PODSTAWA OPRAWOWANIA	28
8.3	CHARAKTERYSTYKA OGÓLNA OBIEKTU	28
8.4	DANE OGÓLNE DLA KONSTRUKCJI.....	28
8.5	PRACE ZWIĄZANE Z REMONTEM	29
8.6	DANE SZCZEGÓŁOWE	29
	8.6.1 <i>Światlik w płycie stropodachu</i>	29
	8.6.2 <i>Nadproża stalowe</i>	29
	8.6.3 <i>Elementy zewnętrzne</i>	29
8.7	OBCIĄŻENIA DLA BUDYNKÓW ZGODNIE Z PN	30
8.8	NORMY I PRZEPISY	30
8.9	ZALECENIA KOŃCOWE	30
8.10	UWAGI I WNIOSKI KOŃCOWE.....	31

DOKUMENTACJA RYSUNKOWA (3 sztuki)

K01	PARTER- WYBURZENIA	skala 1:100
K02	PARTER- STAN PROJEKTOWANY	skala 1:100

3 OŚWIADCZENIA PROJEKTANTÓW

Gdańsk, PAŹDZIERNIK 2020 r.

OŚWIADCZENIE

Na podstawie art. 20 ust. 4 ustawy z dnia 7 lipca 1994r. – Prawo budowlane

Oświadczam, że:

PROJEKT WYKONAWCZY:

ŚRODOWISKOWE CENTRUM PROFILAKTYKI DLA DZIECI I MŁODZIEŻY PRZY UL. SZPAKI 1 W GDAŃSKU

ul. Szpaki 1, 80-624 Gdańsk; działka nr 99/24, obręb 258S

został sporządzony zgodnie z obowiązującymi przepisami oraz zasadami wiedzy technicznej.

SPRAWDZAJĄCY
mgr inż. Elżbieta Przyborowska
nr upr. POM/0165/POOK/05

PROJEKTANT
mgr inż. Bartosz Piotrowski
nr upr. POM/0331/POOK/11

4 ZAŚWIADCZENIA Z OIIB



Zaświadczenie

o numerze weryfikacyjnym:

POM-C1I-LKV-GDR *

Pan Bartosz Piotrowski o numerze ewidencyjnym POM/BO/0066/12

adres zamieszkania ul. Nieborowska 29/3, 80-034 Gdańsk

jest członkiem Pomorskiej Okręgowej Izby Inżynierów Budownictwa i posiada wymagane ubezpieczenie od odpowiedzialności cywilnej.

Niniejsze zaświadczenie jest ważne od 2020-02-01 do 2021-01-31.

Zaświadczenie zostało wygenerowane elektronicznie i opatrzone bezpiecznym podpisem elektronicznym weryfikowanym przy pomocy ważnego kwalifikowanego certyfikatu w dniu 2020-02-04 roku przez:

Franciszek Rogowicz, Przewodniczący Rady Pomorskiej Okręgowej Izby Inżynierów Budownictwa.

(Zgodnie art. 5 ust 2 ustawy z dnia 18 września 2001 r. o podpisie elektronicznym (Dz. U. 2001 Nr 130 poz. 1450) dane w postaci elektronicznej opatrzone bezpiecznym podpisem elektronicznym weryfikowanym przy pomocy ważnego kwalifikowanego certyfikatu są równoważne pod względem skutków prawnych dokumentom opatrzonym podpisami własnoręcznymi.)

* Weryfikację poprawności danych w niniejszym zaświadczeniu można sprawdzić za pomocą numeru weryfikacyjnego zaświadczenia na stronie Polskiej Izby Inżynierów Budownictwa www.piib.org.pl lub kontaktując się z biurem właściwej Okręgowej Izby Inżynierów Budownictwa.



Zaświadczenie

o numerze weryfikacyjnym:

POM-HKW-LD2-2U3 *

Pani Elżbieta Anna Przyborowska o numerze ewidencyjnym POM/BO/0053/06

adres zamieszkania ul. Kisielewskiego 8a, 80-275 Gdańsk

jest członkiem Pomorskiej Okręgowej Izby Inżynierów Budownictwa i posiada wymagane ubezpieczenie od odpowiedzialności cywilnej.

Niniejsze zaświadczenie jest ważne od 2020-08-01 do 2021-01-31.

Zaświadczenie zostało wygenerowane elektronicznie i opatrzone bezpiecznym podpisem elektronicznym weryfikowanym przy pomocy ważnego kwalifikowanego certyfikatu w dniu 2020-07-08 roku przez:

Franciszek Rogowicz, Przewodniczący Rady Pomorskiej Okręgowej Izby Inżynierów Budownictwa.

(Zgodnie art. 5 ust 2 ustawy z dnia 18 września 2001 r. o podpisie elektronicznym (Dz. U. 2001 Nr 130 poz. 1450) dane w postaci elektronicznej opatrzone bezpiecznym podpisem elektronicznym weryfikowanym przy pomocy ważnego kwalifikowanego certyfikatu są równoważne pod względem skutków prawnych dokumentom opatrzonym podpisami własnoręcznymi.)

* Weryfikację poprawności danych w niniejszym zaświadczeniu można sprawdzić za pomocą numeru weryfikacyjnego zaświadczenia na stronie Polskiej Izby Inżynierów Budownictwa www.piib.org.pl lub kontaktując się z biurem właściwej Okręgowej Izby Inżynierów Budownictwa.

5 KOPIA UPRAWNIEŃ

POMORSKA OKRĘGOWA
IZBA INŻYNIERÓW BUDOWNICTWA
80 840 Gdańsk, ul. Świętojańska 43/44
(1) Tel. 58-324-89-77
Fax 58-301-44-98

Gdańsk, dnia 28 grudnia 2011 r.

syg. akt. 445/POM/OKK/11

DECYZJA

Na podstawie art. 24 ust.1 pkt 2 ustawy z dnia 15 grudnia 2000 r. o samorządach zawodowych architektów, inżynierów budownictwa oraz urbanistów /Dz.U. z 2001 r. Nr 5 poz. 42, ze zm./, art. 12 ust. 3, **art.13 ust.1 pkt 1, art. 14 ust. 1 pkt 2** ustawy z dnia 07 lipca 1994 r. Prawo budowlane /tekst jednolity Dz. U. z 2010 r. Nr 243, poz. 1623 ze zm./, **§ 6 pkt 1 i 2, § 11 ust.1 pkt 1, § 15, §17 ust. 1 pkt 1** rozporządzenia Ministra Transportu i Budownictwa z dnia 28 kwietnia 2006 r.w sprawie samodzielnych funkcji technicznych w budownictwie /Dz. U. z 2006 r. Nr 83 poz. 578, ze zm./ oraz art. 104 Kodeksu postępowania administracyjnego /t.j. Dz.U. z 2000 r. Nr 98, poz.1071 ze zm./

**Okręgowa Komisja Kwalifikacyjna
Pomorskiej Okręgowej Izby Inżynierów Budownictwa**
stwierdza, że:

Pan **BARTOSZ PIOTROWSKI**
magister inżynier
urodzony dnia 05.06.1984 r. w Płocku

uzyskał
UPRAWNIENIA BUDOWLANE
numer ewidencyjny: **POM/0331/POOK/11**

**do projektowania bez ograniczeń
w specjalności konstrukcyjno-budowlanej**

UZASADNIENIE

W związku z uwzględnieniem w całości żądania strony, na podstawie art. 107 § 4 K.p.a. odstępuje się od uzasadnienia decyzji. Szczegółowy zakres prac projektowych objętych uprawnieniami budowlanymi został określony na drugiej stronie decyzji i stanowi jej integralną część.

Pan Bartosz Piotrowski upoważniony jest do:

- I. Na podstawie art.12 ust.1 pkt 1, art. 13 ust. 4 ustawy Prawo budowlane, w specjalności konstrukcyjno-budowlanej, bez ograniczeń do:
- a) projektowania, sprawdzania projektów architektoniczno-budowlanych i sprawowania nadzoru autorskiego,
 - b) sprawowania kontroli technicznej utrzymania obiektów budowlanych.
- II. Na podstawie § 15 i 17 ust. 1 pkt 1 rozporządzenia Ministra Transportu i Budownictwa z dnia 28 kwietnia 2006 r. w sprawie samodzielnych funkcji technicznych w budownictwie /Dz. U. z 2006 r. Nr 83 poz. 578, ze zm./ uprawnienia niniejsze uprawniają do :
- 1) sporządzania projektu zagospodarowania działki lub terenu, w zakresie specjalności niniejszych uprawnień,
 - 2) projektowania obiektu budowlanego w zakresie sporządzania projektu architektoniczno-budowlanego w odniesieniu do konstrukcji obiektu.

Pouczenie

Od niniejszej decyzji służy odwołanie do Krajowej Komisji Kwalifikacyjnej Polskiej Izby Inżynierów Budownictwa w Warszawie, za pośrednictwem Okręgowej Komisji Kwalifikacyjnej Pomorskiej Okręgowej Izby Inżynierów Budownictwa w terminie 14 dni od daty jej doręczenia.

Skład orzekający Okręgowej Komisji Kwalifikacyjnej:



PRZEWODNICZĄCY
Okręgowej Komisji Kwalifikacyjnej

Niedostat
dr inż. Leszek Niedostatkiewicz

WICEPRZEWODNICZĄCY
Okręgowej Komisji Kwalifikacyjnej

Drewnowski
mgr inż. Zbigniew Drewnowski

CZŁONEK
Okręgowej Komisji Kwalifikacyjnej

Wesołowski
dr inż. Marek Wesołowski

POMORSKA OKRĘGOWA
IZBA INŻYNIERÓW BUDOWNICTWA
80-840 Gdańsk, ul. Świętojańska 43,44
(3) Tel. (0-58) 324-89-77
Fax (0-58) 301-44-98

Gdańsk, dnia 22 grudnia 2005 r.

syg. akt 292/POM/OKK/05

DECYZJA

Na podstawie art. 104 ustawy z dnia 14 czerwca 1960 r. Kodeks postępowania administracyjnego (tj. Dz.U.2000 r. Nr 98, poz.1071), w związku z art. 24 ust. 1 pkt 2 ustawy z dnia 15 grudnia 2000 r. o samorządach zawodowych architektów, inżynierów budownictwa oraz urbanistów (Dz.U. z 2001 r. Nr 5, poz.42 z późn. zm.), art. 12 ust. 3 art. 13 ust. 1 pkt 1 oraz art. 14 ust. 1 pkt 2 ustawy z dnia 7 lipca 1994 r. Prawo budowlane (tj. Dz.U.z 2003 r. Nr 207,2016) oraz § 12 ust 1 Rozporządzenia Ministra Infrastruktury z dnia 18 maja 2005 r. w sprawie samodzielnych funkcji technicznych w budownictwie (Dz.U. Nr 96, poz. 817)

Okręgowa Komisja Kwalifikacyjna
stwierdza, że:

Pani ELŻBIETA PRZYBOROWSKA
inżynier
urodzona dnia 19.02.1971 r w Gdyni

uzyskała
UPRAWNIENIA BUDOWLANE
numer ewidencyjny: **POM/0165/POOK/05**

do projektowania bez ograniczeń w specjalności
konstrukcyjno-budowlanej

UZASADNIENIE

W związku z uwzględnieniem w całości żądania strony, na podstawie art. 107 § 4 K.p.a. odstępuje się od uzasadnienia decyzji. Zakres nadanych uprawnień budowlanych wskazano na odwrocie decyzji.

Pouczenie

Od niniejszej decyzji służy odwołanie do Krajowej Komisji Kwalifikacyjnej Polskiej Izby Inżynierów Budownictwa w Warszawie, za pośrednictwem Pomorskiej Okręgowej Izby Inżynierów Budownictwa w terminie 14 dni od daty jej doręczenia.

Skład orzekający Okręgowej Komisji Kwalifikacyjnej:

PRZEWODNICZĄCY
Okręgowej Komisji Kwalifikacyjnej

Ryszard Kolasa



WICEPRZEWODNICZĄCY
Okręgowej Komisji Kwalifikacyjnej

Leszek Niedostatkiewicz

CZŁONEK
Okręgowej Komisji Kwalifikacyjnej

Ziemowit Suligowski

Otrzymują:

1. Pani Elżbieta Przyborowska
81-261 Gdynia, ul. Orlicz-Dreszera 28/III/22
2. Okręgowa Rada Izby
3. Główny Inspektor Nadzoru Budowlanego
4. a/a

Pani Elżbieta Przyborowska upoważniona jest do:

Na podstawie art. 12 ust. 1 i art. 13 ust. 4 ustawy z dnia 7 lipca 1994 r. Prawo budowlane (tj. Dz.U. z 2003 r. nr 207, poz. 2016 z późn. zm.) nadane Pani Elżbiecie Przyborowskiej uprawnienia stanowią podstawę do:

- projektowania, sprawdzania projektów architektoniczno budowlanych i sprawowania nadzoru autorskiego,
- sprawowania kontroli technicznej utrzymania obiektów budowlanych w zakresie posiadanej specjalności.

Zgodnie z § 17 ust. 1 Rozporządzenia Ministra Infrastruktury z dnia 18 maja 2005 r. w sprawie samodzielnych funkcji technicznych w budownictwie (Dz.U. z 2005 r. Nr 96, poz. 817) nadane Pani Elżbiecie Przyborowskiej uprawnienia budowlane w specjalności konstrukcyjno – budowlanej bez ograniczeń uprawniają do projektowania obiektu budowlanego w zakresie:

- sporządzania projektu architektoniczno – budowlanego w odniesieniu do konstrukcji obiektu.

Zgodnie z § 3 ust. 1 nadane Pani Elżbiecie Przyborowskiej uprawnienia, uprawniają w zakresie nabytej specjalności do sporządzania projektu zagospodarowania działki lub terenu.

6 EKSPERTYZA TECHNICZNA

6.1 Dane o obiekcie

- Obiekt: **BUDYNEK PAWILONU HANDLOWEGO**
- Lokalizacja: ul. Szpaki 1, 80-624 Gdańsk
- Zakres ekspertyzy:
Istniejący układ konstrukcyjny całego budynku w zakresie sprawdzenia stanu technicznego i możliwości wykonania projektowanych zmian związanych z przebudową
- Autor opracowania:
mgr inż. Bartosz Piotrowski
mgr inż. Elżbieta Przyborowska

6.2 Informacje ogólne

6.2.1 Przedmiot opracowania

Przedmiotem opracowania jest ocena stanu technicznego istniejącej konstrukcji budynku istniejącego przeznaczonego do adaptacji do potrzeb Środowiskowego Centrum Profilaktyki dla Dzieci i Młodzieży w Gdańsku przy ul. Szpaki 1. Analiza istniejącej konstrukcji pod kątem możliwości wykonania planowanych prac związanych z remontem. Sprawdzenie wpływu projektowanych zmian na istniejącą konstrukcję budynku.

6.2.2 Cel sporządzania orzeczenia technicznego

Celem sporządzenia orzeczenia jest określenie możliwości dalszego bezpiecznego użytkowania obiektu po wykonaniu planowanych prac związanych z jego remontem. Określenie wpływu planowanych prac na istniejącą konstrukcję budynku. Sprawdzenie możliwości wykonania planowanych zmian na istniejącą konstrukcję budynku.

Opis techniczny dotyczy zagadnień związanych z oceną stanu technicznego elementów konstrukcyjnych budynku na 08.2020 pod względem konstrukcyjnym. W ramach niniejszego opisu technicznego nie były analizowane zagadnienia ochrony p. pożarowej, instalacje istniejące w budynku. Integralną część ekspertyzy technicznej stanowi dokumentacja główna w postaci dokumentacji projektu budowlanego architektonicznego pokazująca zakres prac budowlanych w budynku wynikających z planowanego remontu.

6.3 Podstawa formalna wykonania orzeczenia

Podstawą formalną wykonania opracowania jest zlecenie Pracowni Architektonicznej **PRO-INVEST Sp. z o.o.**, Al. Niepodległości 670 A 81-854 Sopot

6.4 Podstawa prawna wykonania ekspertyzy technicznej

„ROZPORZĄDZENIE MINISTRA INFRASTRUKTURY z dnia 12 kwietnia 2002 r. w sprawie warunków technicznych, jakim powinny odpowiadać budynki i ich usytuowanie.”

§ 206.

1. W przypadku, o którym mowa w § 204 ust. 5, budowa powinna być poprzedzona ekspertyzą techniczną stanu obiektu istniejącego, stwierdzającą jego stan bezpieczeństwa i przydatności do użytkowania, uwzględniającą oddziaływania wywołane wzniesieniem nowego budynku.

2. Rozbudowa, nadbudowa, przebudowa oraz zmiana przeznaczenia budynku powinny być poprzedzone ekspertyzą techniczną stanu konstrukcji i elementów budynku, z uwzględnieniem stanu podłoża gruntowego.

6.5 Podstawa techniczna wykonania orzeczenia

Przy opracowaniu wykorzystano:

- Oględziny zewnętrzne i wewnętrzne obiektu pod kątem oceny stanu technicznego istniejącej konstrukcji obiektu
- Inwentaryzację budowlaną pawilonu handlowego dostarczoną przez Pracownię Architektoniczną
- Dokumentacja fotograficzna
- Rysunki architektoniczne sporządzone na potrzeby projektu budowlanego architektonicznego pokazujące zakres i rodzaj planowanych prac budowlanych związanych z rozbudową
- Obowiązujące normy i przepisy budowlane.

6.6 Charakterystyka budynku

Lokalizacja

ul. Szpaki 1, 80-624 Gdańsk



Źródło: <https://mapy.geoportal.gov.pl>

Zamawiający

Wojewódzka i Miejska Biblioteka Publiczna
im. Josepha Conrada-Korzeniowskiego w Gdańsku

Układ architektoniczno konstrukcyjny obiektu

Budynek usługowy, jednokondygnacyjny bez podpiwniczenia. Posadowienie bezpośrednie w poziome gruntów nośnych na ławach fundamentowych. Konstrukcja stropodachu – stropodach wentylowany na płycie żelbetowej, pokrycie – płyty korytkowe pokryte papą. Konstrukcja budynku szkieletowo-murowa.

Charakterystyka obiektu

Inwentaryzowany budynek pawilonu handlowego zrealizowano na przełomie lat 60-tych i 70-tych XX wieku. Jest to obiekt parterowy, bez podpiwniczenia, na planie prostokąta ze ściętym narożnikiem. Wymiary zewnętrzne w osiach konstrukcyjnych 21 m x 18 m, wysokość całkowita ok. 4,8 m. Obiekt kryty stropodachem. Budynek klasyfikuje się jako niski (N). Wszystkie pomieszczenia, poza pomieszczeniem chłodni mają oświetlenie naturalne. Elewacja budynku tynkowana.

6.7 Opis stanu istniejącego

Dach

Pokrycie dachu w złym stanie technicznym. Obserwuje się liczne zastoiny oraz miejscowe zaciekanie wewnątrz obiektu. Odprowadzenie wód deszczowych do rur spustowych wewnątrz obiektu.

Izolacja termiczna niespełniająca obowiązujących norm.

Na dachu istniejące urządzenia wentylacyjne oraz liczne murowane kominki wentylacyjne. Obróbki dachowe, z blachy ocynkowanej w złym stanie technicznym. Ściany elewacji tynkowane i malowane, zabrudzone z przebarwieniami struktury elewacyjnej na całej powierzchni. Ściany zewnętrzne nie spełniają obowiązujących norm dotyczących izolacji termicznej budynków.

Ściany i słupy

Ściany zewnętrzne murowane o grubościach od 30 do 53 cm. Ścianki attykowe na wszystkich elewacjach. Ściany wewnętrzne nośne murowane.

Ścianki działowe murowane. W pomieszczeniach chłodni i sanitariatów z okładziną ceramiczną do wysokości 1,60 – 2,00 m. Część ścian z lamperią olejną.

Warstwy podłogowe

Posadzka w złym stanie technicznym. Liczne spękania i zapadnięcia. Wykończenie podłóg płytką ceramiczną. Nie stwierdzono zawilgoceń wynikających z braku izolacji podposadzkowej.

Stolarka okienna i drzwiowa

Witryny w elewacji frontowej aluminiowe, pozostała ślusarka – stalowa, w złym stanie technicznym.

Drzwi wejściowe do budynku stalowe / aluminiowe. W oknach i drzwiach zaplecza kraty.

Istniejące elementy zagospodarowania terenu

Rampa dla niepełnosprawnych o parametrach nachylenia i szerokości zgodnej z bieżącymi wymogami. Nawierzchnia rampy betonowa, w stanie wymagającym remontu. Istniejąca jednostronna balustrada nie spełnia wymogów.

Powierzchnie utwardzone przed budynkiem, schody oraz murki i gazony w złym stanie technicznym, z licznymi ubytkami i nierównościami. Wysokości stopni nie zgodne z obowiązującymi przepisami.

Budynek jest w poprawnym stanie technicznym. Na głównych elementach konstrukcyjnych nie zaobserwowano niebezpiecznych spękań ani zarysowań zagrażających bezpieczeństwu konstrukcji, jednak widoczne są liczne spękania i zarysowania oraz zawilgocenia konstrukcji wymagające prac remontowo naprawczych. Obiekt wymaga doraźnych prac remontowo naprawczych.

Posadowienie obiektu jest stabilne, ze względu na wiek budynku należy przyjąć że proces osiadań konstrukcji, konsolidacja podłoża gruntowego pod ścianami fundamentowymi uległ już zakończeniu. W ramach projektowanego zakresu prac nie przewiduje się wzrostu obciążeń na istniejące posadowienia budynku.

6.8 Dokumentacja fotograficzna



Widok pawilonu od ul. Stryjewskiego. Źródło: inwentaryzacja



Front pawilonu od ul. Stryjewskiego. Źródło: inwentaryzacja



Elewacja wschodnia. Źródło: inwentaryzacja



Elewacja tylna pawilonu. Źródło: inwentaryzacja



Dach pawilonu od ul. Stryjewskiego. Źródło: inwentaryzacja



Witryna w elewacji frontowej. Źródło: inwentaryzacja



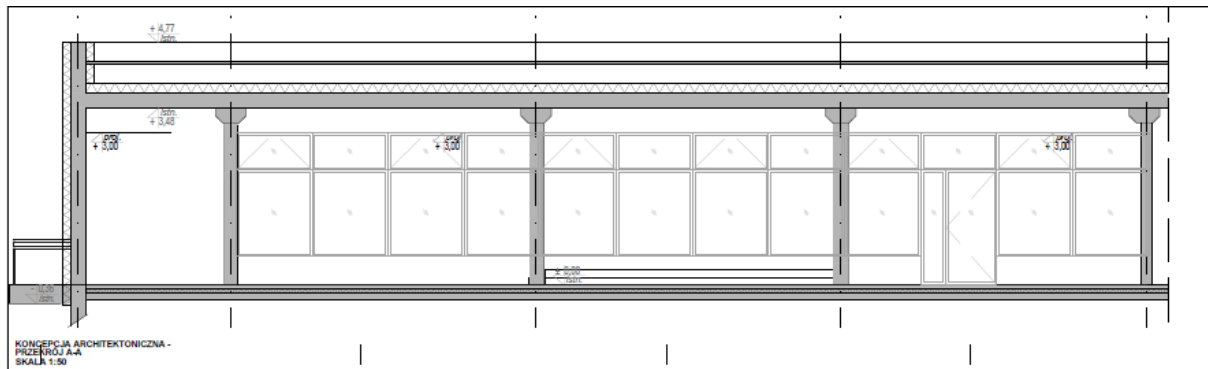
Wnętrze pawilonu. Źródło: inwentaryzacja



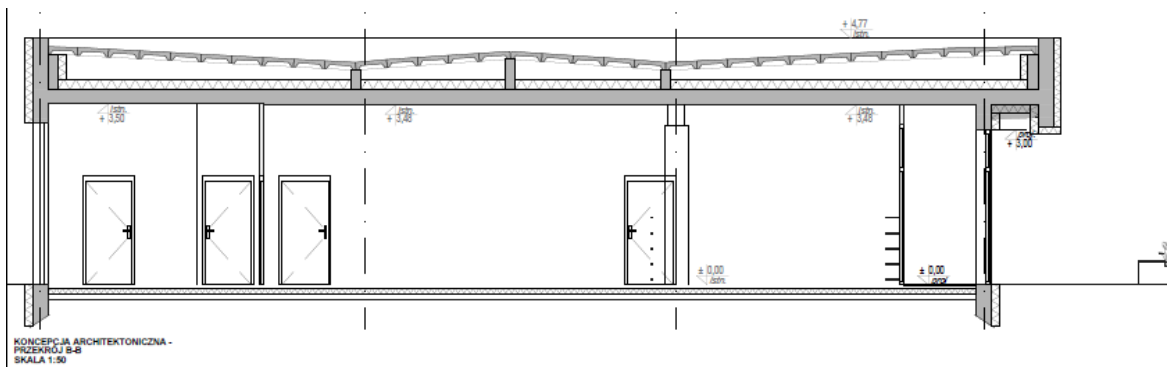
Wnętrze pawilonu. Źródło: inwentaryzacja

6.9 Rysunki architektoniczne

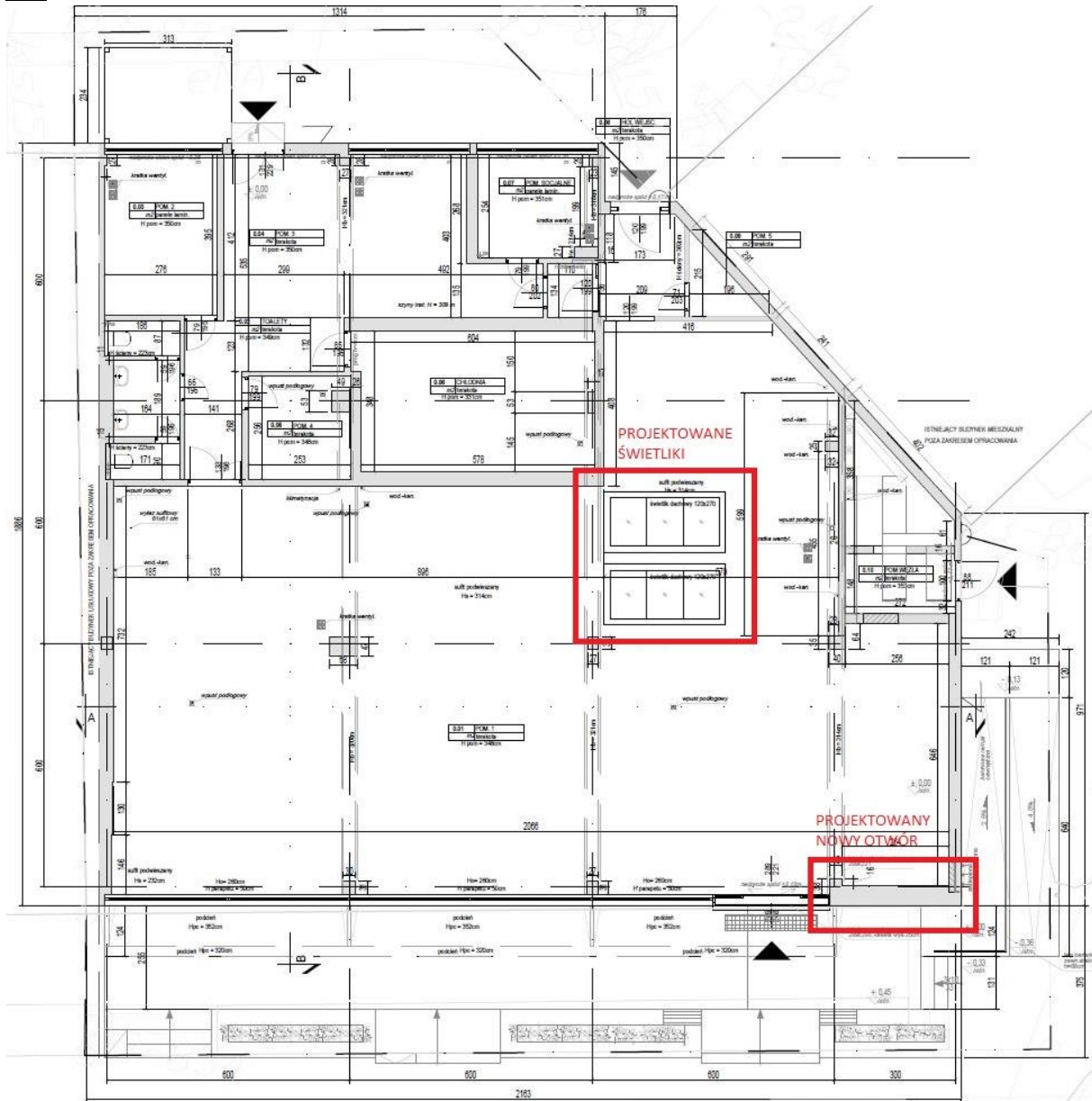
Przekrój podłużny



Przekrój poprzeczny



Rzut



6.10 Prace z wiązane z remontem

- Wykonanie świetlika dachowego – wykonanie otworu w płycie żelbetowej i w pokryciu z płyt korytkowych;
- Wykonanie izolacji stropodachu metodą wtryskową;
- Wymiana sufitów podwieszanych;
- Wyburzenie istniejących ścianek działowych;
- Wykonanie nowych ścianek działowych w technologii lekkiej GK i murowanych z bloczków silikatowych 12 i 15cm;
- Wykonanie nowego nadproża w ścianie osłonowej frontowej;
- Wymiana posadzek,
- Obniżenie nadproży w ścianie frontowej pod montaż nowej stolarki.

6.11 Zmiany w konstrukcji istniejącej

Wykonanie otworów w płycie stropodachu i wzmocnienie płyty stropodachu pod montaż świetlika dachowego.
Wykonanie nowego nadproża stalowego nad nowo projektowanym otworem w ścianie zewnętrznej osłonowej.
Obniżenie nadproży w ścianie frontowej pod montaż nowej stolarki okiennie-drzwiowej.

6.12 Charakterystyka obciążeń

Zmiana układu obciążeń związana z wykonaniem świetlika ma charakter lokalny, nie ma wpływu na konstrukcję nośną całego budynku. Płytę stropową przed wykonaniem otworów pod świetlik należy wzmocnić przy pomocy taśm węglowych. Pod oparcie świetlika należy wymurować ścianki z bloczków silikatowych gr.12cm.

Przy świetliku, na płycie stropowej, należy wykonać dodatkowe ścianki ażurowe do podparcia dociętych płyt korytkowych.

Rozbiórka ścian działowych, posadzek nie wpływa na statykę i sztywność układu konstrukcyjnego budynku.

Przy usuwaniu posadzek nie dopuszcza się podkopania fundamentów istniejących.

Zakres przebudowy nie wpływa na posadowienie i nie prowadzi do wzrostu obciążeń na podłoże gruntowe. Wiek budynku pozwala stwierdzić, że proces konsolidacji podłoża pod posadowieniem konstrukcji uległ już dawno zakończeniu. Na ścianach nie stwierdzono żadnych zjawisk świadczących o niewłaściwej pracy konstrukcji. Ingerencja w posadowienie, wzmocnienie fundamentów przy obecnym zakresie prac nie jest wymagane.

Wzrost obciążenia na konstrukcję istniejącą w związku z remontem jest pomijalny i nie wymaga dodatkowych wzmocnień, zabiegów konstrukcyjnych w poziomie posadowienia budynku.

6.13 Prace budowlane

WYBURZENIA I PRZEMUROWANIA

Ściany działowe i nienośne do wyburzenia należy rozebrać technologią bezwstrząsową. Zakres rozbiórki pokazano na rzutach montażowych oraz w opracowaniu projektu architektonicznego.

Podczas usuwania elementu ścian, ścianek działowych, warstw posadzek mogą pojawić się lokalne spękania i zarysowania ścian istniejących. Pęknięcia i zarysowania należy stale monitorować i usunąć po wykonaniu całości prac budowlanych.

Wszelkie prace wyburzeniowe i rozbiórkowe należy wykonać zgodnie z obowiązującymi przepisami prawa budowlanego w oparciu o plan BIOZ oraz zasady BHP. Przed przystąpieniem do wyburzeń należy wykonać odkrywki potwierdzające stan faktyczny na budowie.

Przed przystąpieniem do rozbiórek, wyburzeń elementów nośnych budynku takich jak fragmenty ścian nośnych, stropów należy najpierw wykonać niezbędne prace zabezpieczające, rejony wyburzeń zabezpieczyć, podstemplować wszystkie elementy dochodzące do elementów nośnych.

Przed wykonaniem otworów w ścianach, należy najpierw wykonać zaprojektowane w ich miejsce elementy wzmacniające istniejącą konstrukcję budynku.

Przed wykonaniem otworów w stropie, należy najpierw wykonać zaprojektowane wzmocnienia płyty stropowej.

Pracę wyburzeniową i rozbiórkową należy prowadzić bardzo starannie z zachowaniem szczególnej ostrożności pod stałym nadzorem osób posiadających odpowiednie uprawnienia budowlane.

NADPROŻA STALOWE

W miejscu nowo projektowanych otworów drzwiowych/okiennych zaprojektowano nadproże stalowe w postaci dwóch ceowników C120 rozpiętości dostosowanej do szerokości otworu w ścianie. Belka z dwuteowników / ceowników stalowych skreconych ze sobą i zamocowanych na elementach konstrukcyjnych budynku.

W celu obniżenia istniejących nadproży w ścianie frontowej zaprojektowano 2xC100 mocowany od spodu do istniejącego nadproża.

ŚWIETLIK W PŁYCCIE STROPODACHU

Lokalizacja świetlika wg rzutów.

Płytę stropową należy wzmocnić przy pomocy taśm węglowych.

Przed wykonaniem otworów w stropie, należy najpierw wykonać zaprojektowane wzmocnienia płyty stropowej. Elementy wzmacniających taśm węglowych dla stropu zabezpieczyć do wymaganej klasy odporności R przy pomocy obudowy z płyt ognioochronnych.

Świetlik należy mocować na murowanych ściankach z bloczków silikatowych gr.12cm.

Przy świetliku, na płycie stropowej, należy wykonać dodatkowe ścianki ażurowe do podparcia dociętych płyt korytkowych.

6.14 Uwagi i zalecenia końcowe

- Wszystkie prace należy prowadzić zgodnie ze sztuką budowlaną w oparciu o WARUNKI TECHNICZNE WYKONANIA I ODBIORU ROBÓT BUDOWLANO MONTAŻOWYCH a na wysokości zgodnie z obowiązującymi przepisami B.H.P (praca na wysokości 1 m ponad poziomem terenu, posadzki w budynku)
- Podczas prowadzonych prac należy stosować się do wytycznych i wskazówek zawartych w planie BIOZ projektu budowlanego.
- Przed przystąpieniem do realizacji inwestycji Kierownik Budowy zobowiązany jest do opracowania planu BIOZ.
- Ekspertyzę techniczną należy rozpatrywać łącznie z projektami branżowymi
- Prace rozbiórkowe należy prowadzić zgodnie z przepisami Prawa Budowlanego stosowanego do tego rodzaju robót
- Prace rozbiórkowe należy wykonać przy pomocy technologii bezwstrząsowej tzn. otwory, odcięcia należy wykonywać przy pomocy tarczy diamentowej tak aby wyeliminować wstrząsy na istniejące elementy konstrukcyjne budynku.
- Przed przystąpieniem do wyburzeń, usuwania istniejących elementów należy dokładnie przeanalizować dokumentację projektową architektoniczno-konstrukcyjną oraz wykonać niezbędne odkrywki potwierdzające stan faktyczny na obiekcie. Przy stwierdzeniu niezgodności należy powiadomić nadzór autorski.
- Warstwy izolacyjne i wykończeniowe zgodnie z projektem architektonicznym.
- Do realizacji elementów budynku należy stosować wyłącznie materiały posiadające ważne atesty i certyfikaty wydane przez Instytut Techniki Budowlanej w Warszawie. Wszystkie zastosowane produkty i materiały muszą posiadać znak budowlany B lub CE lub pozytywne Aprobaty Instytutu Techniki Budowlanej (I.T.B.) lub innych Instytucji posiadających tego rodzaju uprawnienia. Zalecenia techniczne producenta muszą być ściśle przestrzegane.
- Wymaganą w projekcie jakość konstrukcji powinien zapewnić wykonawca przez stosowanie właściwych materiałów, metod wytwarzania i montażu oraz nadzoru technicznego i kontroli.
- O jakichkolwiek niezgodnościach stanu istniejącego, a przyjętych w dokumentacji niezwłocznie powiadomić Nadzór Autorski.
- Wprowadzenie jakichkolwiek zmian konstrukcyjnych, rodzaju zastosowanych materiałów do wykonania konstrukcji obiektu wymaga pisemnej zgody Projektanta konstrukcji.
- Przed prefabrykacją, zamówieniem elementów profili stalowych wszystkie wymiary należy sprawdzić w naturze na terenie prac budowlanych i dostosować do stanu faktycznego na terenie inwestycji oraz możliwości transportowych
- zabezpieczenie antykorozyjne, wymagane zabezpieczenie ppoż. elementów stalowych zgodnie z opisem części architektonicznej opracowania, operatami związanymi oraz zgodnie z wymogami obowiązujących przepisów i norm budowlanych.
- Projektant konstrukcji zastrzega sobie prawo do wprowadzania niezbędnych zmian w trakcie realizacji prac budowlanych.
-

6.15 Stan istniejący ocena i wnioski

Wizja lokalna przeprowadzona na obiekcie oraz analiza konstrukcji pod kątem możliwości wykonania planowanych prac budowlanych na obiekcie wykazały, że zabiegi związane z remontem nie naruszają głównej konstrukcji nośnej ścian. Słupów, podciągów oraz fundamentów istniejącego budynku. W ramach prac należy wykonać prace remontowe dla istniejącej konstrukcji oraz elementów wykończeniowych budynku w rejonie objętym zakresem opracowania.

Wszystkie prace należy wykonać zgodnie z projektem wykonawczym stanowiącym część opracowania.

Podczas prowadzonych prac konieczne jest zachowanie ostrożności i przestrzeganie zasad BHP, planu BIOZ podczas prowadzonej rozbudowy budynku. Wszystkie prace należy prowadzić w oparciu o projekt budowlano-wykonawczy oraz w zgodzie z ogólnie obowiązującą sztuką budowlaną.

Podczas prowadzonego remontu należy stosować się do wytycznych i zaleceń zawartych w planie BIOZ i projekcie wykonawczym.

Płytę stropową przy otworach na świetlik należy wzmocnić taśmami stalowymi. Na płycie należy wymurować dodatkowe ścianki ażurowe do podparcia dociętych płyt korytkowych stanowiących pokrycie dachu.

Nad projektowanym otworem okiennym wykonać nadproże stalowe.

W ściankach działowych 12 i 15cm wykonać nadproża sytemowe.

Stwierdzam, że stan techniczny budynku w obrębie przewidywanych prac jest poprawny i można wykonać wszystkie nowo projektowane elementy konstrukcyjne z zachowaniem szczególnej ostrożności i przy stosowaniu się do zaleceń zawartych w planie BIOZ i projekcie budowlano wykonawczym. Podczas prowadzonych prac wykonać zabiegi remontowo naprawcze dla istniejącej konstrukcji budynku.

SPRAWDZAJĄCY
mgr inż. Elżbieta Przyborowska
nr upr. POM/0165/POOK/05

AUTOR
mgr inż. Bartosz Piotrowski
nr upr. POM/0331/POOK/11

7 INFORMACJA BIOZ

OBIEKT:	ŚRODOWISKOWE CENTRUM PROFILAKTYKI DLA DZIECI I MŁODZIEŻY PRZY UL. SZPAKI 1 W GDAŃSKU
ADRES:	ul. Szpaki 1, 80-624 Gdańsk; działka nr 99/24, obręb 258S

BRANŻA:	KONSTRUKCJA		
STANOWISKO	IMIĘ I NAZWISKO	UPRAWNIENIA DO PROJEKTOWANIA I NUMER EWIDENCYJNY WPISU DO IZBY	PODPIS /PIECZAŃKA
PROJEKTANT:	mgr inż. Bartosz Piotrowski	POM/0331/POOK/11 do projektowania w spec. konstrukcyjno - budowlanej bez ograniczeń	
SPRAWDZAJĄCY:	mgr inż. Elżbieta Przyborowska	POM/0165/POOK/05 do projektowania i kierowania robotami budowlanymi w spec. konstrukcyjno- budowlanej bez ograniczeń	

ZAKRES ROBÓT- INFORMACJA BIOZ PRZEWIDYWANE ZAGROŻENIA W TRAKCIE REALIZACJI ROBÓT ,
OZNAKOWANIE MIEJSC , ZAPOBIEGANIE ZAGROŻENIOM NA BUDOWIE, MATERIAŁY UŻYTE DO BUDOWY

1. Przy pracach budowlanych należy używać elektronarzędzi w klasie II o nieuszkodzonej izolacji , sprzęt budowlany , który będzie używany do prac ziemnych i montażowych powinien posiadać aktualne świadectwa dopuszczenia sprzętu do eksploatacji – ważne badania techniczne.
2. Pracownika wykonującego prace budowlane należy wyposażyć w odpowiednie ubranie robocze i sprzęt ochrony osobistej. Należy zwrócić szczególną uwagę na zabezpieczenia zarówno BHP i PPOŻ np. przy pracach spawalniczych.
3. Prace na wysokościach mogą wykonywać jedynie pracownicy przeszkoleni w tym zakresie, posiadający ważne badania wysokościowe, przy braku zabezpieczeń krawędzi powinni być wyposażeni w sprawny sprzęt ochraniający przed upadkiem z wysokości. Należy wygrodzić barierkami oraz taśmą ostrzegawczą strefę niebezpieczną oraz ustawić tablicę ostrzegawczą.
4. Uwzględniając projektowany zakres robót przewidywana jest praca następującego sprzętu: betoniarki, mieszkarki, wciągarki elektrycznej, spawarka, koparka, dźwigu, pomp do betonu. Strefa pracy sprzętu budowlanego powinna być oznakowana. Przy pracy wciągarek, dźwigów należy miejsce oznakować. Jest niedopuszczalne by pracownicy znajdowali się pod podnoszonymi elementami konstrukcyjnymi.
5. Materiały użyte do wykonania elementów budynku powinny posiadać świadectwa, atesty zgodne z normami i przepisami prawa polskiego.
6. Przy pracach w głębokim wykopie, należy szczególnie zwracać uwagę na zasady bezpieczeństwa i wykonać odpowiedniego zabezpieczenie skarpy . Krawędzie wykopu należy starannie oznakować. Poruszanie się pojazdów w bezpośrednim sąsiedztwie wykopów jest zabronione.
7. Przed przystąpieniem do prac ziemnych należy przeanalizować dokumentację projektową architektoniczno-konstrukcyjną oraz istniejącą dokumentację geotechniczną. Przy stwierdzeniu niezgodności należy powiadomić nadzór autorski.
8. Zagrożenia występujące przy wykonywaniu robót budowlano montażowych:
 - Upadek pracownika z wysokości (brak zabezpieczenia obrysu stropu; brak zabezpieczenia otworów technologicznych w powierzchni stropu; brak zabezpieczenia otworów prowadzących na klatkę schodową, szyby windowe, szachty instalacyjne);
 - Przygnięcie pracownika fragmentem elementu prefabrykowanego, transportowanym materiałem (np. palety z elementami murowymi) przy użyciu żurawia budowlanego lub wciągarki elektrycznej, podnośnika hydraulicznego; przebywanie pracownika w strefie zagrożenia, tj. w obszarze równym rzutowi przemieszczanego elementu, powiększonym z każdej strony o 6,0m jest zabronione
 - Zasypanie pracownika w głębokim wykopie ze względu na brak właściwego zabezpieczenia zbocza wykopu na terenie prowadzonych prac
 - Zsuniecie się urządzenia do głębokiego wykopu ze względu na brak zabezpieczeń i poruszanie się zbyt blisko krawędzi wykopu
9. Punkty świetlne przy stanowiskach montażowych powinny być tak rozmieszczone, aby zapewniały równomierne oświetlenie, bez ostrych cieni i olśnień osób.
10. Elementy prefabrykowane można zwolnić z podwieszenia po ich uprzednim zamocowaniu w miejscu wbudowania. W czasie montażu, transportu stosować podkładki pod liny zawiesi, zapobiegające przetarciu i załamaniu lin.
11. Podnoszenie i przemieszczanie na elementach prefabrykowanych osób, przedmiotów, materiałów lub wyrobów jest zabronione.
12. Osoby przebywające na stanowiskach pracy, znajdujące się na wysokości co najmniej 1,0 m od poziomu podłogi lub ziemi, powinny być zabezpieczone balustradą przed upadkiem z wysokości.

Balustradami powinny być zabezpieczone:

- Krawędzie stropów/stropodachów, krawędzie otworów w stropach/stropodachu nieobudowanych ścianami zewnętrznymi/attykami,

13. Zagrożeniu przy wykonywaniu prac instalacyjnych:

- porażenie prądem elektrycznym podczas wykonywania prac przy pomocy urządzeń mechanicznych
- upadek pracownika z wysokości podczas montażu instalacji wewnętrznej
- obrażenia ciała spowodowane użytkowaniem elektronarzędzi
- porażenie prądem elektrycznym przy braku zabezpieczenia przewodów zasilających urządzenia mechaniczne przed uszkodzeniami mechanicznymi
- uderzenie spadającym przedmiotem osoby postronnej korzystającej z ciągu pieszego usytuowanego przy prowadzonych pracach instalacyjno- montażowych

14. Środki techniczne i organizacyjne zapobiegające niebezpieczeństwu:

środki techniczne:

- a) sprawne narzędzia i sprzęt
- b) rusztowanie posiadające odpowiednie atesty i projekt montażu
- c) oplandekowane , okna w strefie zarusztowanej zasłonięte folią,
- d) okna sąsiadujące pozamykane

środki ochrony osobistej:

- a) hełm roboczy
- b) obuwie robocze
- c) szelki bezpieczeństwa (podczas pracy na wysokości)
- d) rękawice ochronne
- e) kombinezon roboczy
- f) maski pyłochronne, okulary, kombinezony jednorazowe pyłochronne

środki organizacyjne:

- a) apteczka pierwszej potrzeby
- b) przebieralnie z prysznicami
- c) toalety
- d) łączność telefoniczna
- e) właściwe zaplanowanie placu budowy, wydzielenie stanowisk roboczych, miejsca składowania materiałów budowlanych, odpadów
- f) łączność telefoniczna

15. Ład i porządek, ochrona środowiska

W celu zapewnienia właściwego ładu i porządku na stanowiskach pracy należy:

- teren prowadzonych robót utrzymywać w porządku, czystości i bezpieczeństwie
- materiały i narzędzia składować w przeznaczonych do tego miejsca
- śmieci i odpady umieszczać w odpowiednich pojemnikach
- pojemniki na odpady niebezpieczne należy zamykać pokrywami
- zachować swobodny dostęp do stanowisk pracy
- potrzeby fizjologiczne zaspokoić w przenośnym WC
- zużyte filtry z masek, ubrania jednorazowe, osłony, worki z odkurzacza zapakować w worki z folii i umieścić na paletach z odpadami
- dopuszcza się w razie konieczności pracę innych brygad na tym samym budynku, lecz na odrębnym rusztowaniu i w odległości ponad 10 m od strefy pracy.

16. Spożycie alkoholu i narkotyków:

- przebywanie na terenie rozbiórki po spożyciu alkoholu lub narkotyków jest zabronione
- wnoszenie na teren budowy alkoholu i narkotyków jest zabronione
- każdy pracownik , u którego stwierdzone zostanie że jest pod wpływem alkoholu lub narkotyków zostanie natychmiast i bezpowrotnie usunięty z terenu rozbiórki
- palenie tytoniu i spożywanie napojów oraz posiłków w strefie pracy jest zabroniony

17. Maszyny i inne urządzenia techniczne oraz narzędzia zmechanizowane powinny być montowane, eksploatowane i obsługiwane zgodnie z instrukcją producenta oraz spełniać wymagania określone w przepisach dotyczących systemu oceny zgodności.
 18. Maszyny i inne urządzenia techniczne, podlegające dozorowi technicznemu, mogą być używane na terenie budowy tylko wówczas, jeżeli wystawiono dokumenty uprawniające do ich eksploatacji.
 19. Wykonawca, użytkujący maszyny i inne urządzenia techniczne, niepodlegające dozorowi technicznemu, powinien udostępnić organom kontroli dokumentację techniczną – ruchową lub instrukcję obsługi tych maszyn lub urządzeń.
 20. Operatorzy lub maszyniści żurawi, maszyn budowlanych, kierowcy wózków i innych maszyn o napędzie silnikowym powinni posiadać wymagane kwalifikacje.
 21. Wskazania sposobu prowadzenia instruktażu pracowników przed przystąpieniem do realizacji robot budowlanych
 - Szkolenia w dziedzinie bezpieczeństwa i higieny pracy dla pracowników zatrudnionych na stanowiskach robotniczych, przeprowadza się jako:
 - szkolenie wstępne,
 - szkolenie okresowe.
 - Szkolenia te przeprowadzane są w oparciu o programy poszczególnych rodzajów szkolenia dla danego stanowiska pracy.
 - Szkolenia wstępne ogólne („instruktaż ogólny”) przechodzą wszyscy nowo zatrudniani pracownicy przed dopuszczeniem do wykonywania pracy. Obejmuje ono zapoznanie pracowników z podstawowymi przepisami BHP zawartymi w Kodeksie Pracy, w układach zbiorowych pracy i regulaminach pracy, zasadami BHP obowiązującymi w danym zakładzie pracy oraz zasadami udzielania pierwszej pomocy.
 - Szkolenie wstępne na stanowisku pracy („Instruktaż stanowiskowy”) powinien zapoznać pracowników z zagrożeniami występującymi na określonym stanowisku pracy, sposobami ochrony przed zagrożeniami, oraz metodami bezpiecznego wykonywania pracy na tym stanowisku.
 - Pracownicy przed przystąpieniem do pracy, powinni być zapoznani z ryzykiem zawodowym związanym z pracą na danym stanowisku pracy.
 - Fakt odbycia przez pracownika szkolenia wstępnego ogólnego, szkolenia wstępnego na stanowisku pracy oraz zapoznania z ryzykiem zawodowym, powinien być potwierdzony przez pracownika na piśmie oraz odnotowany w aktach osobowych pracownika.
 - Szkolenia wstępne podstawowe w zakresie BHP, powinny być przeprowadzone w okresie nie dłuższym niż 6 – miesięcy od rozpoczęcia pracy na określonym stanowisku pracy.
 - Szkolenia okresowe w zakresie BHP dla pracowników zatrudnionych na stanowiskach robotniczych, powinny być przeprowadzane w formie instruktażu nie rzadziej niż raz na 3 – lata, a na stanowiskach pracy, na których występują szczególnie zagrożenia dla zdrowia lub życia oraz zagrożenia wypadkowe – nie rzadziej niż raz w roku.
 22. Na placu budowy powinny być udostępnione pracownikom do stałego korzystania, aktualne instrukcje bezpieczeństwa i higieny pracy dotyczące:
 - wykonywania prac związanych z zagrożeniami wypadkowymi lub zagrożeniami zdrowia pracowników,
 - obsługi maszyn i innych urządzeń technicznych, postępowania z materiałami szkodliwymi dla zdrowia i niebezpiecznymi,
 - udzielania pierwszej pomocy.
- W/w instrukcje powinny określać czynności do wykonywania przed rozpoczęciem danej pracy, zasady i sposoby bezpiecznego wykonywania danej pracy, czynności do wykonywania po jej zakończeniu oraz zasady postępowania w sytuacjach awaryjnych stwarzających zagrożenia dla życia lub zdrowia pracowników.
23. Nie wolno dopuścić pracownika do pracy, do której wykonywania nie posiada wymaganych kwalifikacji lub potrzebnych umiejętności, a także dostatecznej znajomości przepisów oraz zasad BHP.
 24. Bezpośredni nadzór nad bezpieczeństwem i higieną pracy na stanowiskach pracy sprawują odpowiednio kierownik budowy (kierownik robót) oraz mistrz budowlany, stosownie do zakresu obowiązków.

25. Nieprzestrzeganie przepisów BHP na placu budowy prowadzi do powstania bezpośrednich zagrożeń dla życia lub zdrowia pracowników.

- Przyczyny organizacyjne powstania wypadków przy pracy:
 - a) niewłaściwa ogólna organizacja pracy
 - b) nieprawidłowy podział pracy lub rozplanowanie zadań,
 - c) niewłaściwe polecenia przełożonych,
 - d) brak nadzoru
 - e) brak instrukcji posługiwania się czynnikami materialnym,
 - f) tolerowanie przez nadzór odstępstw od zasad bezpieczeństwa pracy,
 - g) brak lub niewłaściwe przeszkolenie w zakresie bezpieczeństwa pracy i ergonomii,
 - h) dopuszczenie do pracy człowieka z przeciwwskazaniami lub bez badań lekarskich;
 - i) niewłaściwa organizacja stanowiska pracy:
 - j) niewłaściwe usytuowanie urządzeń na stanowiskach pracy,
 - k) nieodpowiednie przejścia i dojścia,
 - l) brak środków ochrony indywidualnej lub niewłaściwy ich dobór

- Przyczyny techniczne powstania wypadków przy pracy:
 - a) niewłaściwy stan czynnika materialnego:
 - b) wady konstrukcyjne czynnika materialnego będące źródłem zagrożenia,
 - c) niewłaściwa stateczność czynnika materialnego,
 - d) brak lub niewłaściwe urządzenia zabezpieczające,
 - e) brak środków ochrony zbiorowej lub niewłaściwy ich dobór,
 - f) brak lub niewłaściwa sygnalizacja zagrożeń,
 - g) niedostosowanie czynnika materialnego do transportu, konserwacji lub napraw;
 - h) niewłaściwe wykonanie czynnika materialnego:
 - zastosowanie materiałów zastępczych,
 - niedotrzymanie wymaganych parametrów technicznych;
 - i) wady materiałowe czynnika materialnego:
 - j) ukryte wady materiałowe czynnika materialnego;
 - k) niewłaściwa eksploatacja czynnika materialnego:
 - l) nadmierna eksploatacja czynnika materialnego,
 - m) niedostateczna konserwacja czynnika materialnego,
 - n) niewłaściwe naprawy i remonty czynnika materialnego.

26. Osoba kierująca pracownikami jest obowiązana:

- organizować stanowiska pracy zgodnie z przepisami i zasadami bezpieczeństwa i higieny pracy,
- dbać o sprawność środków ochrony indywidualnej oraz ich stosowania zgodnie z przeznaczeniem,
- organizować, przygotowywać i prowadzić prace, uwzględniając zabezpieczenie pracowników przed wypadkami przy pracy, chorobami zawodowymi i innymi chorobami związanymi z warunkami środowiska pracy,
- dbać o bezpieczny i higieniczny stan pomieszczeń pracy i wyposażenia technicznego, a także o sprawność środków ochrony zbiorowej i ich stosowania zgodnie z przeznaczeniem,

Na podstawie:

- oceny ryzyka zawodowego występującego przy wykonywaniu robót na danym stanowisku pracy
- wykazu prac szczególnie niebezpiecznych,
- określenia podstawowych wymagań bhp przy wykonywaniu prac szczególnie niebezpiecznych,
- wykazu prac wykonywanych przez co najmniej dwie osoby,
- wykazu prac wymagających szczególnej sprawności psychofizycznej

27. Kierownik budowy powinien podjąć stosowne środki profilaktyczne mające na celu:

- zapewnić organizację pracy i stanowisk pracy w sposób zabezpieczający pracowników przed zagrożeniami wypadkowymi oraz oddziaływaniem czynników szkodliwych i uciążliwych,
- zapewnić likwidację zagrożeń dla zdrowia i życia pracowników głównie przez stosowanie technologii, materiałów i substancji nie powodujących takich zagrożeń.

28. W razie stwierdzenia bezpośredniego zagrożenia dla życia lub zdrowia pracowników osoba kierująca, pracownikami obowiązana jest do niezwłocznego wstrzymania prac i podjęcia działań w celu usunięcia tego zagrożenia.

29. Na budowie należy wydzielić miejsca na składowanie materiałów rozbiórkowych pokruszonych i elementów konstrukcyjnych.
30. Na budowie nie przewiduje się składowania i przemieszczania materiałów, wyrobów, substancji oraz preparatów niebezpiecznych.

Na podstawie w/w informacji kierownik budowy jest obowiązany sporządzić lub zapewnić sporządzenie, przed rozpoczęciem budowy, planu bezpieczeństwa i ochrony zdrowia.

W czasie realizacji inwestycji zobowiązuje się wykonawcę do przestrzegania obowiązujących norm budowlanych, warunków technicznych wykonywanych robót, warunków BHP oraz zasad ochrony ppoż. W stosunku do wszystkich przewidzianych projektem rozwiązań, jak też stosowania materiałów posiadających aktualne aprobaty techniczne, atesty oraz dopuszczenia do obrotu i zastosowania w budownictwie.

SPRAWDZAJĄCY
mgr inż. Elżbieta Przyborowska
nr upr. POM/0165/POOK/05

AUTOR
mgr inż. Bartosz Piotrowski
nr upr. POM/0331/POOK/11

8 OPIS TECHNICZNY

8.1 Dane ogólne

Temat: **ŚRODOWISKOWE CENTRUM PROFILAKTYKI DLA DZIECI I MŁODZIEŻY PRZY
1UL. SZPAKI 1 W GDAŃSKU**

- Autor opracowania: mgr inż. Bartosz Piotrowski
upr. bud. nr POM/0331/POOK/11
- Sprawdzający: mgr inż. Elżbieta Przyborowska
upr. bud. nr POM/0165/POOK/05

8.2 Podstawa opracowania

- Zlecenie na opracowanie dokumentacji projektowej w zakresie projektu budowlanego Pracowni Architektonicznej **PRO-INVEST Sp. z o.o.**, Al. Niepodległości 670 A 81-854 Sopot;
- Podkłady architektoniczne do opracowania projektu budowlanego;
- Inwentaryzacja budowlana wykonana na potrzeby inwestycji;
- Ekspertyza techniczna wykonana na potrzeby inwestycji;
- Obliczenia statyczno-wytrzymałościowe elementów konstrukcyjnych opracowane w programie Autodesk Robot Structural Analysis Professional 2020
- Obowiązujące normy i przepisy odnośnie konstruowania budynków

8.3 Charakterystyka ogólna obiektu

Budynek usługowy, jednokondygnacyjny bez podpiwniczenia. Posadowienie bezpośrednie w poziomie gruntów nośnych na ławach fundamentowych Budynek przekryty stropodachem wentylowanym, pokrytym papą. Konstrukcja stropu – płyty korytkowe. Konstrukcja budynku szkieletowo-murowa.

8.4 Dane ogólne dla konstrukcji

Układ konstrukcyjny

Układ konstrukcyjny murowano-szkieletowy. Główna konstrukcję budynku stanowią słupy i podciągi. Ściany osłonowe warstwowe.

Stropodach

Stropodach wentylowany oparty na płycie żelbetowej. Pokrycie w postaci płyt korytkowych na ściankach murowanych ażurowych.

Warstwy wykończeniowe

Wg projektu architektonicznego.

Posadowienie obiektu

Obiekt posadowiony bezpośrednio na podłożu gruntowym na ławach fundamentowych w poziomie gruntów nośnych, poniżej granicy przemarzania podłoża gruntowego.

8.5 Prace związane z remontem

- Wykonanie świetlika dachowego – wykonanie otworu w płycie żelbetowej i w pokryciu z płyt korytkowych, wzmocnienie płyty stropodachu;
- Wykonanie izolacji stropodachu metodą wtryskową;
- Wymiana sufitów podwieszanych;
- Wyburzenie istniejących ścianek działowych;
- Wykonanie nowych ścianek działowych w technologii lekkiej GK i murowanych z bloczków silikatowych 12 i 15cm;
- Wykonanie nowego nadproża w ścianie osłonowej frontowej;
- Wykonanie obniżenia istniejących nadproży w ścianie frontowej;
- Wymiana posadzek;
- Wykonanie elementów małej architektury – gazony.

8.6 Dane szczegółowe

8.6.1 Świetlik w płycie stropodachu.

W celu doświetlenia pomieszczeń w środku budynku projektuje się świetliki w dachu. Konstrukcje świetlików należy oprzeć na ściankach murowanych z bloczków silikatowych gr.12cm. W płycie stropodachu należy wyciąć odpowiednie otwory, wcześniej wykonując wzmocnienie przy pomocy taśm węglowych. Z uwagi na klasę odporności ogniowej REI30, dolną powierzchnię płyty stropowej oklejonej taśmami węglowymi należy zabezpieczyć płytami FARMACELL.

Przed przystąpieniem do wykonania wzmocnienia, płytę stropowa należy podstemplować.

Technologia wykonania wzmocnienia wg dostawcy systemu.

8.6.2 Nadproże stalowe nad nowym otworem w ścianie frontowej

W miejscu nowo projektowanego otworu okiennego w ścianie osłonowej zewnętrznej frontowej, zaprojektowano nadproże stalowe w postaci dwóch ceowników C120, skręconych ze sobą i zamocowanych do elementów nośnych budynku.

Z jednej strony nadproże opiera się na murze istniejącym – min. głębokość oparcia 20cm. Pod oparcie nowo projektowanego nadproża należy wykonać w ścianie istniejącej poduszkę betonową gr. ~10cm, beton konstrukcyjny C20/25 lub podłożyć bloczek betonowy 25x37x14cm, beton C16/20. Drugim końcem belki stalowej należy zakotwić do słupa żelbetowego na kotwy chemiczne wklejanie 2M12 dla każdej belki. Długość belek sprawdzić z natury. Stal konstrukcyjna dla elementów nadproży stalowych S235 lub St3S. Poziom spodu nadproża wg architektury. Oba ceowniki połączyć między sobą trzpieniami stalowymi gwintowanymi M12 w osłonie rurowej dla utrzymania dystansu, w rozstawie 30cm.

Zabezpieczenie antykorozyjne poprzez odpowiednie powłoki malarskie. Belki stalowe osiatkować, wyszpałdować i otynkować zaprawą cementową.

Z uwagi na nienośny charakter ściany i wykonanie okna na całą szerokość ściany między elementami nośnymi, ścianę należy wyburzyć pozostawiając element podparapetowy, wykonać nadproże i na nim wymurować ścianę z gazobetonu 24cm do poziomu stropu. Ścianę należy oddylać od płyty stropodachu.

Lokalizacja nowo projektowanego nadproża, rzędne zgodnie z projektem architektonicznym określającym geometrię projektowanych otworów.

8.6.3 Obniżenie nadproży istniejących w ścianie frontowej

Z uwagi na wykonanie nowego sufitu podwieszanego nowa stolarka okienna została obniżona. Projektuje się obniżenie istniejących nadproży poprzez zamocowania do nadproży istniejących od spodu 2xC100. Belki stalowe od spodu należy połączyć przewiązkami z blachy 6x100x280 w rozstawie 50cm. Belki obudować zgodnie z wytycznymi projektu architektonicznego lub osiatkować, wyszpałdować i otynkować zaprawą cementową.

8.6.4 Elementy zewnętrzne

Wszystkie elementy zewnętrzne żelbetowe narażone na działanie czynników atmosferycznych należy wykonać z betonu min C30/37 W8 stal zbrojeniowa AIIIIN B500SP. Grubość min. Elementów wykonywanych na budowie 15cm, prefabrykowanych 10cm.

Elementy murowane należy wykonać z materiałów mrozoodpornych z odpowiednią izolacją termiczną i przeciwwilgociową
Elementy drewniane należy zabezpieczyć środkami ochronnymi dla elementów zewnętrznych narażonych na działanie czynników atmosferycznych
Elementy stalowe zabezpieczyć przed korozją i działaniem czynników atmosferycznych.

8.7 Obciążenia dla budynków zgodnie z PN

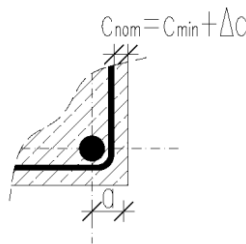
- wiatr	2 strefa wg PN-77/B-02011/Az1
- śnieg	3 strefa wg PN-EN 1991-1-3:2005
- obciążenia stałe	PN-82/B-2001
- obciążenia technologiczne	PN-82/B-2003
- zasady ustalania obciążeń	PN-82/B-02000

Wartości poszczególnych obciążeń zgodnie ze schematami zamieszczonymi w obliczeniach statyczno- wytrzymałościowych.

8.8 Normy i przepisy

- | | |
|---------------------------------------------------------------------------------------------------------------------------------|--------------------------------------------------------------------------------------------------------------------|
| - PN-B-03264-2002 | Konstrukcje betonowe, żelbetowe i sprężone |
| - PN- EN 1992-1-1 | Eurokod 2 Projektowanie konstrukcji z betonu
Część 1-1 Reguły ogólne i reguły dla budynków |
| - PN-B-03002 | Konstrukcje murowe, Projektowanie i obliczenia |
| - PN-90 B 03200 | Konstrukcje stalowe obliczenia statyczne i projektowanie |
| - PN-B-03150:2000 | Konstrukcje drewniane- Obliczenia statyczne i projektowanie |
| - PN-81/B-03020 | Posadowienie bezpośrednie budowli. |
| - PN-86/ B-02480 | Grunty budowlane Określenia, symbole, podział i opisy gruntów |
| - PN-76/B-03001 | Konstrukcje i podłoża budowli. Ogólne zasady obliczeń. |
| - EN 1992-1-2 | Eurokod 2 Projektowanie konstrukcji z betonu
Część 1-2 Reguły ogólne- Projektowanie z uwagi na warunki pożarowe |
| - ITB Instrukcje, Wytyczne ,Poradniki nr 409/2005 "Projektowanie elementów żelbetowych i murowych z uwagi na odporność ogniową" | |

Oznaczenia: $c_{nom} = c_{min} + \Delta c$ oraz a .



8.9 Zalecenia końcowe

- Montaż konstrukcji stalowych
 - Przed prefabrykacją elementów stalowych należy sprawdzić możliwości transportowe oraz możliwość montażu elementu na budowie

- Modyfikację elementów ze względu na łatwość montażu, prefabrykacji, transportu należy każdorazowo uzgodnić z Głównym Projektantem Konstrukcji
- Transport oraz system montażu nie może prowadzić do uszkodzenia powłok malarskich na elementach
- Wszystkie wymiary należy sprawdzić w naturze przed wykonaniem elementu
- Zabezpieczenia antykorozyjne, przeciwpożarowe zgodnie z technologią producenta dla stosowanych materiałów.

- Dokładność wykonania konstrukcji stalowych
 - Dokładność wykonawstwa jak również odbiór wykonanych robót, w szczególności montaż konstrukcyjnych elementów za pomocą połączeń spawanych i połączeń mechanicznych (połączenia na śruby) należy wykonywać na podstawie normy PN-B-06200 „Konstrukcje stalowe budowlane, Warunki wykonania i odbioru, Wymagania podstawowe”.
 - Odchyłki wymiarowe kształtowników spawanych od wymiarów nominalnych nie powinny przekraczać wartości podanych w tabeli 4 PN-B-06200.
 - Odchyłki długości, prostoliniowości, wstępnego wygięcia i płaskości od wymiarów nominalnych elementów nie powinny przekraczać wartości podanych w tabeli 5 PN-B-06200.
 - Odchyłki wymiarów i położenia otworów do łączników niepasowanych, wymiarów wycięć i prostopadłości krawędzi ciętych nie powinny przekraczać wartości podanych w tabeli 7 PN-B-06200.
 - Warstwy antykorozyjne dla stali w postaci odpowiednich powłok malarskich.
 - Wymiary projektowanych elementów mogą ulec nieznacznej zmianie na etapie realizacji po szczegółowym określeniu wymiarów z natury, którego obowiązek spoczywa na Wykonawcy konstrukcji.
 - Przed wykonaniem projektowanych elementów należy potwierdzić bezpośrednimi pomiarami na budowie, zgodność sytuacji projektowej z istniejącą w każdym miejscu wbudowania elementów (położenia i rozstawy istniejących elementów konstrukcyjnych, poziomy etc.)

8.10 Uwagi i wnioski końcowe

- 1) Wszystkie prace należy prowadzić zgodnie ze sztuką budowlaną w oparciu o WARUNKI TECHNICZNE WYKONANIA I ODBIORU ROBÓT BUDOWLANO MONTAŻOWYCH a na wysokości zgodnie z obowiązującymi przepisami B.H.P
- 2) Podczas prowadzonych prac należy stosować się do wytycznych i wskazówek zawartych w planie BIOZ.
- 3) Przed przystąpieniem do realizacji inwestycji Kierownik Budowy zobowiązany jest do opracowania planu BIOZ
- 4) Przed przystąpieniem do wyskalowania otworów w stropie należy dokładnie sprawdzić poprawność otworów z projektami branżowymi.
- 5) Projekt konstrukcyjny należy rozpatrywać łącznie z projektem architektonicznym i projektami branżowymi.
- 6) Wszystkie wymiary przed prefabrykacją elementów należy domierzyć i sprawdzić w naturze na obiekcie w odniesieniu do wykonanej konstrukcji istniejącej.
- 7) Warstwy izolacyjne i wykończeniowe ścian zgodnie z projektem architektonicznym.
- 8) Elementy prefabrykowane muszą posiadać dokumentację przedstawioną do akceptacji Głównemu Projektantowi przed wbudowaniem.
- 9) Do realizacji elementów budynku należy stosować wyłącznie materiały posiadające ważne atesty i certyfikaty wydane przez Instytut Techniki Budowlanej w Warszawie. Wszystkie zastosowane produkty i materiały muszą posiadać znak budowlany B lub CE lub pozytywne Aprobaty Instytutu Techniki Budowlanej (I.T.B.) lub innych Instytucji posiadających tego rodzaju uprawnienia. Zalecenia techniczne producenta muszą być ściśle przestrzegane.

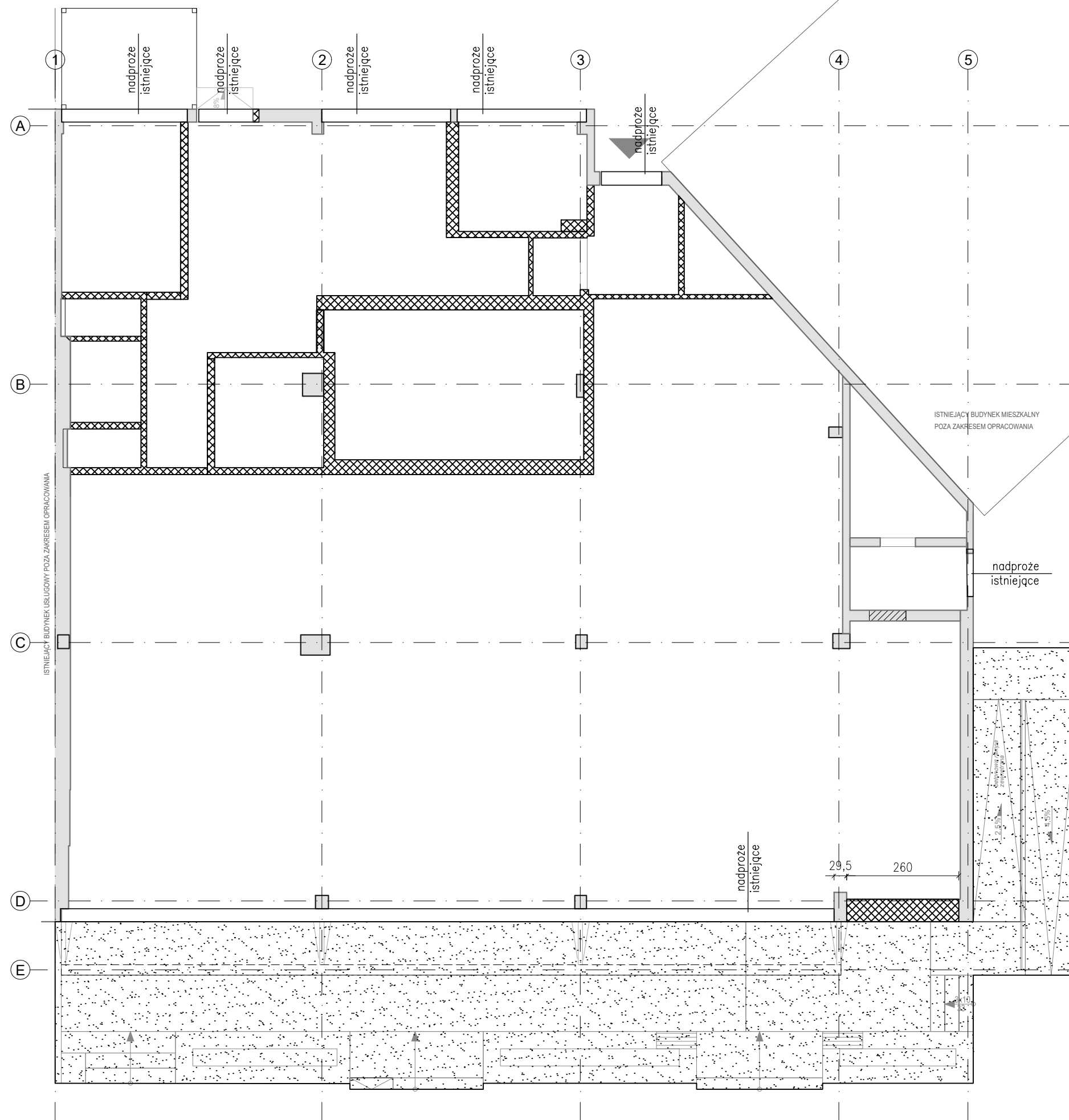
- 10) Wymaganą w projekcie jakość konstrukcji powinien zapewnić wykonawca przez stosowanie właściwych materiałów, metod wytwarzania i montażu oraz nadzoru technicznego i kontroli.
- 11) O jakichkolwiek niezgodnościach stanu istniejącego, a przyjętych w dokumentacji niezwłocznie powiadomić Nadzór Autorski.
- 12) Wprowadzenie jakichkolwiek zmian konstrukcyjnych, rodzaju zastosowanych materiałów do wykonania konstrukcji obiektu wymaga pisemnej zgody Projektanta konstrukcji.
- 13) Projektant konstrukcji zastrzega sobie prawo do wprowadzania niezbędnych zmian w trakcie realizacji obiektu.

SPRAWDZAJĄCY
mgr inż. Elżbieta Przyborowska
nr upr. POM/0165/POOK/05

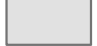

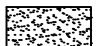
PROJEKTANT
mgr inż. Bartosz Piotrowski
nr upr. POM/0331/POOK/11

PARTER – WYBURZENIA

SKALA 1:100



LEGENDA:

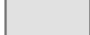

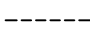


-  ściany istniejące
-  ściany do wyburzenia
-  elementy zagospodarowania do likwidacji

UWAGI:

1. Wykonawca przed przystąpieniem do prac zobowiązany jest do zapoznania się z całą dokumentacją projektu.
2. Rysunki Architektury traktować jako nadrzędne.
3. Rysunki konstrukcji rozpatrywać łącznie z rysunkami architektonicznymi i projektami branżowymi.
4. Przed przystąpieniem do robót remontowych należy sprawdzić, czy miejscu podparcia podciągu nie ma przewodów kominowych.
5. Podciąg musi się opierać na pełnym fragmencie ściany. W przypadku trafienia na przewody kominowe lub inne osłabienie ściany (inna grubość lub materiał ściany) należy powiadomić projektanta.
6. Wszystkie wymiary podano w cm.
7. Długość śrub dopasować do łączonych elementów z uwzględnieniem zastosowanych nakrętek
8. Wszystkie wymiary w miejscu montażu przed wykonaniem elementu zwinventaryzować na budowie.
9. W wypadku jakiegokolwiek zmiany w trakcie realizacji lub różnicy zauważonej między projektem konstrukcyjnym, a stanem faktycznym, Wykonawca zobowiązany jest przekazać informację do Głównej Jednostki Projektowej.
10. Lokalizacja i układ ścian działowych zgodnie z projektem architektonicznym, dla ścian działowych wykonać nadproża nad otworami zgodnie z przyjętym systemem wznoszenia ścian działowych.
11. W sprawach nie określonych dokumentacją obowiązującą:
 - Prawo budowlane
 - warunki techniczne, jakim powinny odpowiadać budynki ich usytuowanie
 - warunki techniczne wykonania i odbioru robót budowlano-montażowych (wg Ministerstwa Budownictwa i Instytutu Techniki Budowlanej),
 - normy Polskiego Komitetu Normalizacyjnego (P.K.N.),
 - instrukcje, wytyczne, świadectwa dopuszczenia, atesty Instytutu Techniki Budowlanej,
 - instrukcje, wytyczne i warunki techniczne producentów i dostawców materiałów budowlano-instalacyjnych,
 - przepisy techniczne instytucji kontrolujących jakość materiałów i wykonywanych robót.

 <p>JEDNOSTKA PROJEKTOWA:</p>		<p>BP PROJEKT Ul. Chmielna 71/83, 80-748 Gdańsk tel: 605-691-201 bartosz_piotrowski@op.pl</p>	
 <p>WOJEWÓDZKA I MIEJSKA BIBLIOTEKA PUBLICZNA IM. JOSEPHA CONRADA KORZENIOWSKIEGO W GDAŃSKU</p> <p>INWESTOR:</p>		<p>Wojewódzka i Miejska Biblioteka Publiczna im. Josepha Conrada-Korzeniowskiego w Gdańsku Targ Rakowy 5/6, 80-806 Gdańsk tel: +48 58 301 48 11 wbp@wbpg.org.pl www.wbpg.org.pl</p>	
<p>ŚRODOWISKOWE CENTRUM PROFILAKTYKI DLA DZIECI I MŁODZIEŻY PRZY UL. SZPAKI 1 W GDAŃSKU.</p>			
<p>LOKALIZACJA: ul. Szpaki 1, 80-624 Gdańsk, 226101_1.0258.99/24, obręb nr 0258 nazwa obrębu 258S dzielnica Stogi nr. działki 99/24</p>			
<p>RYSUNEK: PARTER- WYBURZENIA</p>			<p>SKALA: 1:100</p>
<p>KONSTRUKCJA: MGR INŻ. BARTOSZ PIOTROWSKI POM/0331/POOK/11 w specjalności konstrukcyjno-budowlanej</p>		<p>UPRAWNIENIA: PODPIS</p>	
<p>SPRAWDZAJĄCY: MGR INŻ. ELŻBIETA PRZYBOROWSKA POM/0165/POOK/05 w specjalności konstrukcyjno-budowlanej</p>		<p>BRANŻA/ETAP: KONSTRUKCJA PRJ.WYKONAWCZY</p>	
<p>WSPÓŁPRACA: MGR INŻ. ALICJA SAŁAK</p>		<p>DATA: PAŹDZIERNIK 2020</p>	
		<p>NR. RYS. K01</p>	

LEGENDA:

-  ściany istniejące
-  ściany działowe projektowane
-  schody i pochylnia z kostki betonowej
-  projektowane otwory w stropie
-  projektowane wzmocnienie stropu w rejonie otworów taśmami węglowymi; taśmy zabezpieczyć do wymaganego R poprzez obudowę płytami ppoż.

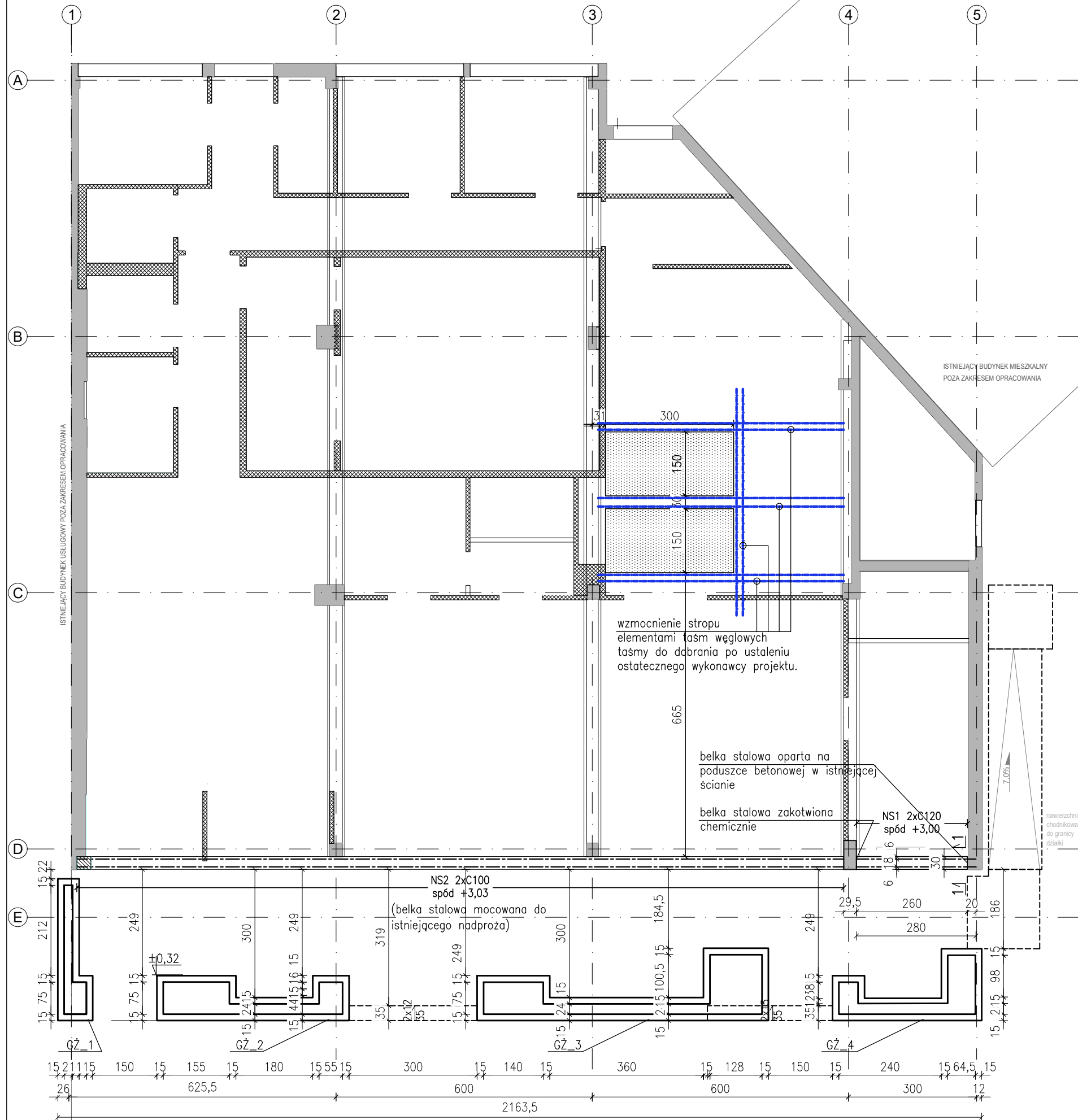
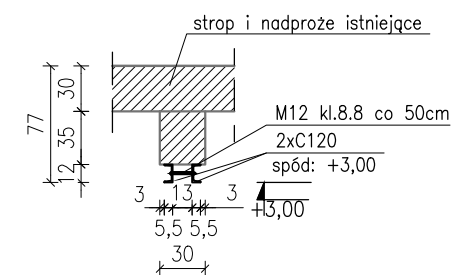
UWAGI:

1. Wykonawca przed przystąpieniem do prac zobowiązany jest do zapoznania się z całą dokumentacją projektu.
2. Rysunki Architektury traktować jako nadrzędne.
3. Rysunki konstrukcji rozpatrywać łącznie z rysunkami architektonicznymi i projektami branżowymi.
4. Przed przystąpieniem do robót remontowych należy sprawdzić, czy miejscu podparcia podciągu nie ma przewodów kominowych.
5. Podciąg musi się opierać na pełnym fragmencie ściany. W przypadku trafienia na przewody kominowe lub inne osłabienie ściany (inna grubość lub materiał ściany) należy powiadomić projektanta.
6. Wszystkie wymiary podane w cm.
7. Długość śrub dopasować do łączonych elementów z uwzględnieniem zastosowanych nakrętek
8. Wszystkie wymiary w miejscu montażu przed wykonaniem elementu zinwentaryzować na budowie.
9. W wypadku jakiegokolwiek zmiany w trakcie realizacji lub różnicy zauważonej między projektem konstrukcyjnym, a stanem faktycznym, Wykonawca zobowiązany jest przekazać informację do Głównej Jednostki Projektowej.
10. Lokalizacja i układ ścian działowych zgodnie z projektem architektonicznym, dla ścian działowych wykonanych nadproża nad otworami zgodnie z przyjętym systemem wznoszenia ścian działowych.
11. W sprawach nie określonych dokumentacją obowiązującą:
 - Prawo budowlane
 - warunki techniczne, jakim powinny odpowiadać budynki ich usytuowanie
 - warunki techniczne wykonania i odbioru robót budowlano-montażowych (wg Ministerstwa Budownictwa i Instytutu Techniki Budowlanej),
 - normy Polskiego Komitetu Normalizacyjnego (P.K.N.),
 - instrukcje, wytyczne, świadectwa dopuszczenia, atesty Instytutu Techniki Budowlanej,
 - instrukcje, wytyczne i warunki techniczne producentów i dostawców materiałów budowlano-instalacyjnych,
 - przepisy techniczne instytucji kontrolujących jakość materiałów i wykonywanych robót.

ISTNIEJĄCY BUDYNEK MIESZKALNY
POZA ZAKRESEM OPRACOWANIAwzmocnienie stropu
elementami taśm węglowych
taśmy do dobrania po ustaleniu
ostatecznego wykonawcy projektu.belka stalowa oparta na
poduszce betonowej w istniejącej
ścianie
belka stalowa zakotwiona
chemicznienawierzchnia
chodnikowa
do granicy
działki

PRZEKRÓJ 1-1

SKALA 1:50



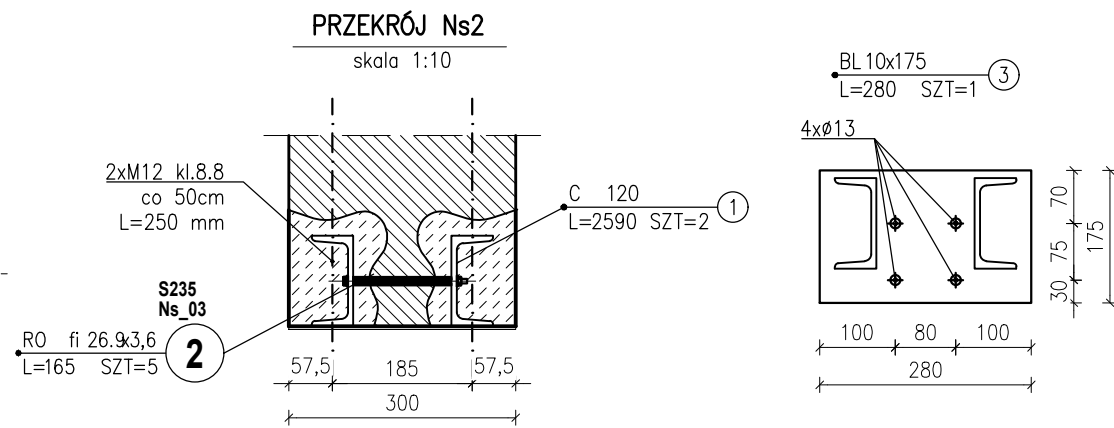
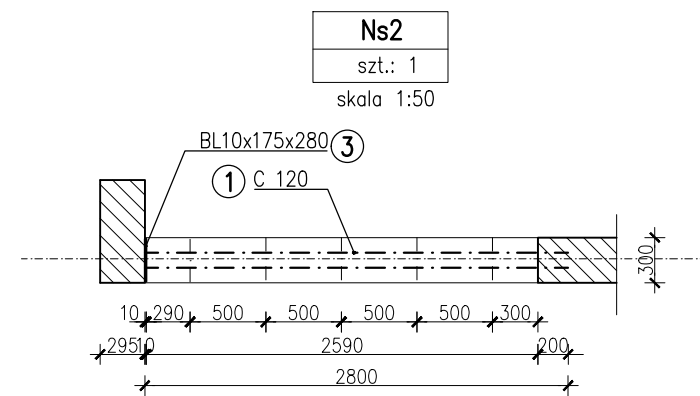
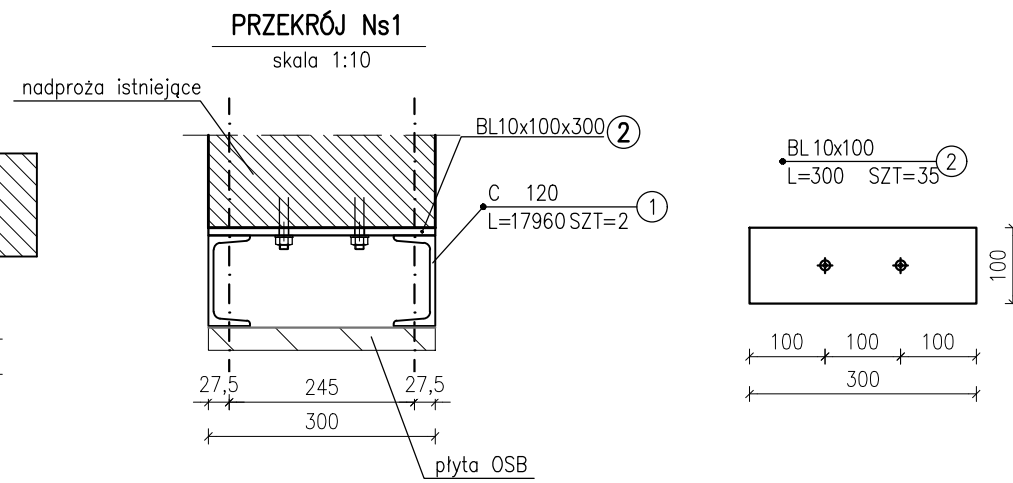
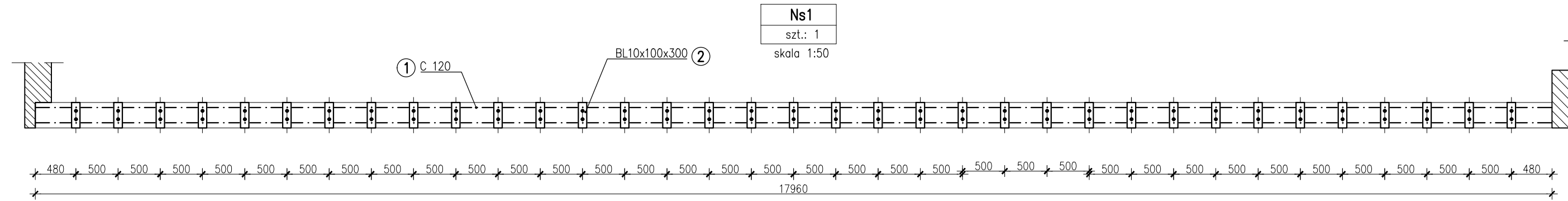
		BP PROJEKT Ul. Chmielna 71/83, 80-748 Gdańsk tel: 605-691-201 bartosz_piotrowski@op.pl	
JEDNOSTKA PROJEKTOWA:		WOJEWÓDZKA I MIEJSKA BIBLIOTEKA PUBLICZNA IM. JOSEPHA CONRADA KORZENIOWSKIEGO W GDAŃSKU	
INWESTOR:		Wojewódzka i Miejska Biblioteka Publiczna im. Josepha Conrada-Korzeniowskiego w Gdańsku Targ Rakowy 5/6, 80-806 Gdańsk tel: +48 58 301 48 11 wbp@wbpg.org.pl www.wbpg.org.pl	
ŚRODOWISKOWE CENTRUM PROFILAKTYKI DLA DZIECI I MŁODZIEŻY PRZY UL. SZPAKI 1 W GDAŃSKU.			
LOKALIZACJA: ul. Szpaki 1, 80-624 Gdańsk, 226101_1.0258.99/24, obręb nr 0258 nazwa obrębu 258S dzielnica Stogi nr. działki 99/24			
RYSUNEK: PARTER- STAN PROJEKTOWANY			SKALA: 1:100
KONSTRUKCJA: MGR INŻ. BARTOSZ PIOTROWSKI	UPRAWNIENIA POM/0331/POOK/11 w specjalności konstrukcyjno-budowlanej	PODPIS:	BRANŻA/ETAP KONSTRUKCJA PROJ. WYKONAWCZY
SPRAWDZAJĄCY: MGR INŻ. ELŻBIETA PRZYBOROWSKA	POM/0165/POOK/05 w specjalności konstrukcyjno-budowlanej		DATA PAŹDZIERNIK 2020
WSPÓŁPRACA: MGR INŻ. ALICJA SAŁAK	-		NR. RYS. K02

NADPROŻA STALOWE

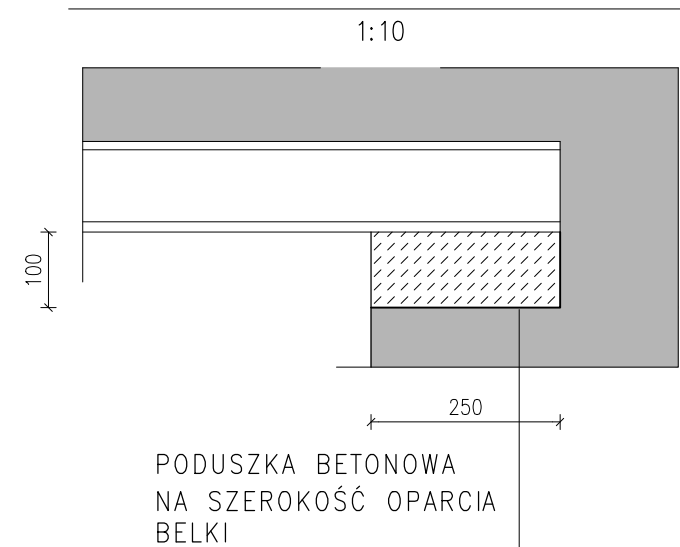
SKALA 1:10

UWAGI:

- Wykonawca przed przystąpieniem do prac zobowiązany jest do zapoznania się z całą wielobranżową dokumentacją projektu.
- Rysunki konstrukcji stalowej rozpatrywać łącznie z rysunkami architektonicznymi dla poszczególnych elementów
- Wymiary elementów stalowych w mm
- Przed prefabrykacją konstrukcji sprawdzić możliwości transportowe, oraz możliwość montażu elementów na obiekcie
- Dla elementów stanowiących element architektoniczny przed wykonaniem należy przedłożyć rysunki warsztatowe prefabrykacji poszczególnych elementów składowych konstrukcji stalowej
- Wszystkie wymiary w miejscu montażu przed wykonaniem elementu zinventaryzować na budowie
- Powłoki malarskie, zabezpieczenia p.poz zgodnie z wytycznymi architektury
- Jakość spoin wykonywanych na zakładzie prefabrykacji oraz na budowie zgodnie z obowiązującymi normami.
- Długość śrub dopasować do łączonych elementów z uwzględnieniem zastosowanych nakrętek
- Wszystkie spawy dla elementów architektonicznych szlifować na gładko
- Rodzaj krat pomostowych, balustrady, pochwyty, żaluzje zgodnie z architekturą
- O wszystkich rozbieżnościach pomiędzy projektami branżowymi, zaistniałymi na budowie Wykonawca jest zobowiązany poinformować jednostkę projektową przed wykonaniem elementu
- Zamianę podziału elementów, sposobu łącznia ze względu na ułatwienie montażu, transportu należy zatwierdzić u Głównego Projektanta Konstrukcji
- Dla konstrukcji poddawanych ocynkowi należy wykonać rysunki warsztatowe z podziałem, otworowaniem elementów przeznaczonych do cynkowni
- Kotwienie elementów stalowych do żelbetu na kotwy chemiczne
- W sprawach nie określonych dokumentacją obowiązującą:
 - Prawo budowlane
 - warunki techniczne, jakim powinny odpowiadać budynki ich usytuowanie
 - warunki techniczne wykonania i odbioru robót budowlano-montażowych (wg Ministerstwa Budownictwa i Instytutu Techniki Budowlanej),
 - normy Polskiego Komitetu Normalizacyjnego (P.K.N.),
 - instrukcje, wytyczne, świadectwa dopuszczenia, atesty Instytutu Techniki Budowlanej,
 - instrukcje, wytyczne i warunki techniczne producentów i dostawców materiałów budowlano-instalacyjnych,
 - przepisy techniczne instytucji kontrolujących jakość materiałów i wykonywanych robót.



OPARCIE NA ŚCIANIE ISTNIEJĄCEJ BELEK NADPROŻOWYCH



KOLEJNOŚĆ WYKONANIA NADPROŻA STALOWEGO

- Podstemplować stropy przy nadprożu.
- Wykuć bruzdę z jednej strony muru.
- Osadzić dwuteownik. (min oparcia dla belek to 25cm)
- Czynności powtórzyć z drugiej strony muru.
- Elementy stalowe powiązać trzpieniami gwintowanymi M12 poprzez rurki stalowe Dz=26,9/3,6.
- Wykuć mur pod nadproże, obłożyć stopki siatką Rabitza, oszpaldować nadproże ceglami i otynkować.

UWAGA

- Rzędne i usytuowanie projektowanych nadproży wg projektu architektury.

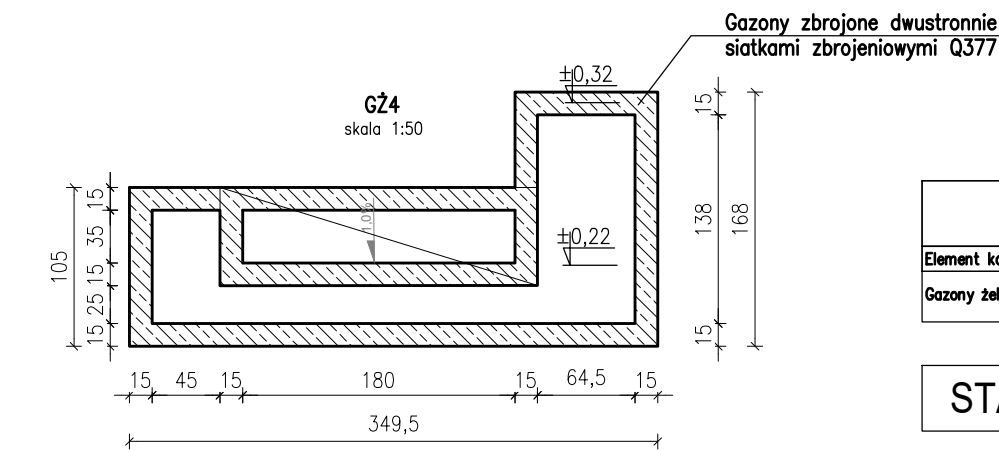
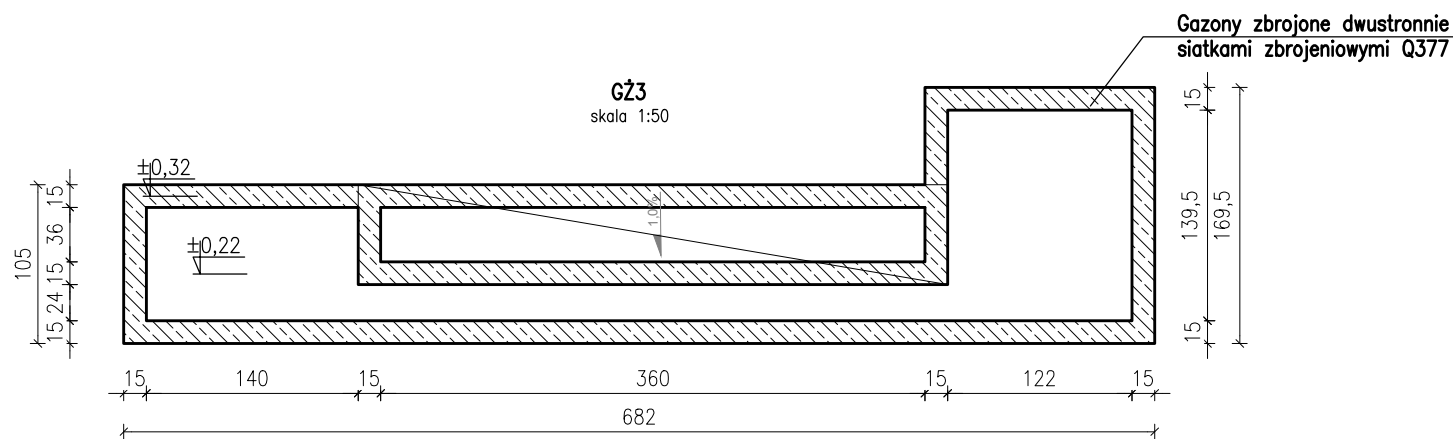
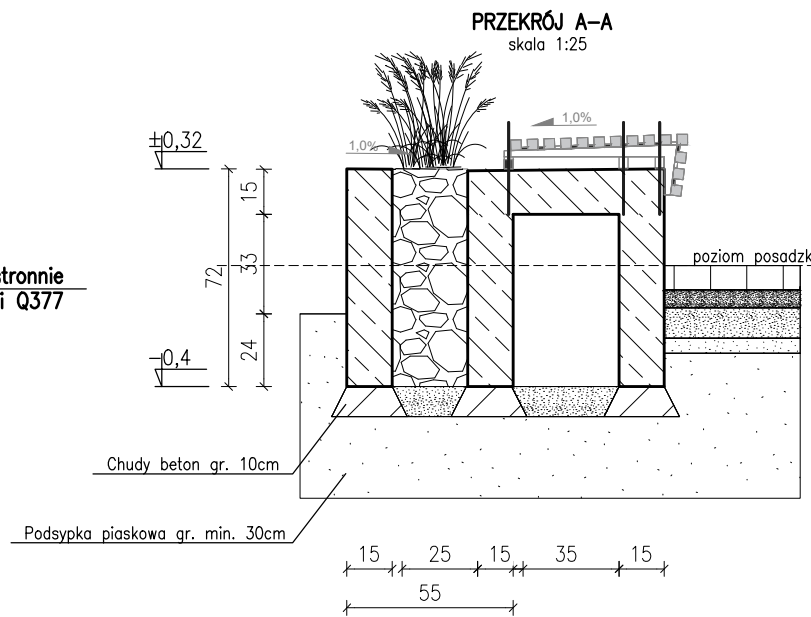
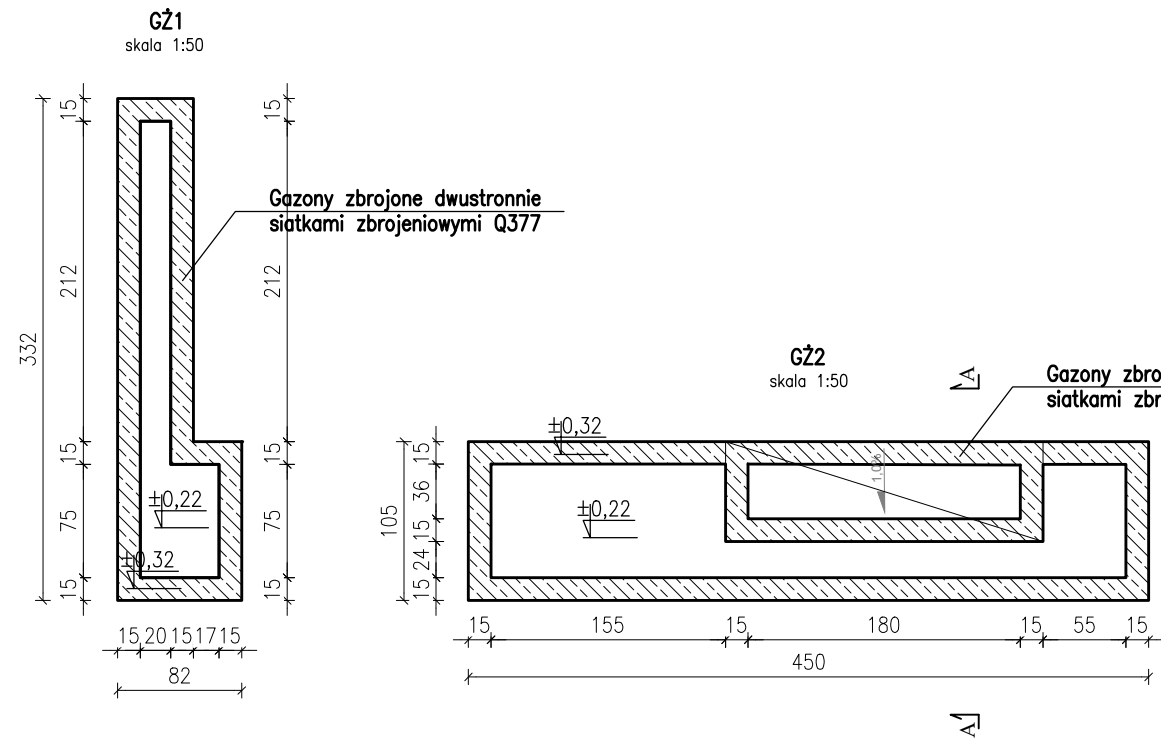
ZESTAWIENIE STALI PROFILOWEJ

POZ.	NUMER ELEMENTU	NAZWA ELEMENTU	DŁUGOŚĆ [mm]	GATUNEK STALI	LICZBA SZTUK	DŁ. RAZEM [m]	MASA JEDN. [kg/m]	MASA 1 ELEM. [kg]	MASA RAZEM [kg]
Ns1	1	C120	17960	S235	2	35,92	13,40	240,66	481,33
Ns1	2	BL100x10	300	S235	35	-	-	2,36	82,43
Ns2	1	C120	2590	S235	2	5,18	13,40	34,71	69,41
Ns2	2	RO26,9x3,6	250	S235	5	1,25	2,07	0,52	2,59
Ns2	3	BL175x10	280	S235	1	-	-	3,85	3,85
OGÓŁEM									639,60
NADDATEK NA SPOINY 1,8%									11,51
RAZEM:									651,11
WYKONAĆ:		x	1						651,11

<p>JEDNOSTKA PROJEKTOWA</p>	<p>BP PROJEKT Ul. Chmielna 71/83, 80-748 Gdańsk tel: 605-691-201 bartosz_piotrowski@op.pl</p>
	<p>Wojewódzka i Miejska Biblioteka Publiczna im. Josepha Conrada-Korzeniowskiego w Gdańsku Targ Rakowy 5/6, 80-806 Gdańsk tel: +48 58 301 48 11 wbp@wbp.org.pl www.wbp.org.pl</p>
<p>INWESTOR:</p>	
<p>PROJEKT:</p>	
<p>ŚRODOWISKOWE CENTRUM PROFILAKTYKI DLA DZIECI I MŁODZIEŻY PRZY UL. SZPAKI 1 W GDAŃSKU.</p>	
<p>LOKALIZACJA: ul. Szpaki 1,80-624 Gdańsk , 226101_1.0258.99/24, obręb nr 0258 nazwa obrębu 258S dzielnica Stogi nr. działki 99/24</p>	
<p>RYSUNEK:</p>	<p>SKALA:</p>
<p>NADPROŻA STALOWE</p>	
<p>1:10</p>	
<p>KONSTRUKCJA:</p>	<p>IMIE I NAZWISKO</p>
<p>SPRAWDZAJĄCY:</p>	<p>UPRAWNIENIA</p>
<p>WSPÓŁPRACA:</p>	<p>PODPIS</p>
<p>BRANŻA/ETAP</p>	
<p>KONSTRUKCJA PROJ.WYKONAWCZY</p>	
<p>DATA</p>	
<p>PAŹDZIERNIK 2020</p>	
<p>NR. RYS.</p>	
<p>K03</p>	

GAZONY ŻELBETOWE

SKALA 1:50



ZESTAWIENIE STALI – SIATKI

Nr siatki	Typ	Stal	Średnice ϕ_L/ϕ_B	Rozmiar kratki	Rozmiar siatki LxB	Masa jedn.	Liczba siatek łącznie	Powierzchnia łączna	Masa łączna
1	Q377	B500SP	8x8	150x150	6,00x2,40	5,27	2	50,3	265,1
Powierzchnia łączna brutto								100,6	
Masa łączna brutto									530,2

BETON:

Element konstrukcji	Klasa betonu
Gazony żelbetowe	C25/30 W8

STAL: AIIIIN B500SP

KLASA EKSPOZYCJI

Element konstrukcji	Ekspozycja
Gazony żelbetowe	XC2, XA1, XF1

OTULINY ZBROJENIA

Element konstrukcji	POWIERZCHNIA	OTULINA
Gazony żelbetowe	otulina boczna:	$C_{nom} = 25mm$
	otulina górna:	$C_{nom} = 25mm$
	otulina dolna:	$C_{nom} = 25mm$

UWAGI:

- Wykonawca przed przystąpieniem do prac związanych z wykonaniem zbrojenia stóp fundamentowych zobowiązany jest do zapoznania się z całą wielobranżową dokumentacją projektu.
- Wszystkie wymiary podawane są w centymetrach.
- Poziom $\pm 0,00$ zgodnie z architekturą.
- Zbrojenie stóp rozpatrywać łącznie ze zbrojeniem elementów słupów stojących na fundamentach.
- Przed zamówieniem, prefabrykacją stali zbrojeniowej zweryfikować poprawność zestawień z odpowiadającą dokumentacją rysunkową.
- O wszystkich rozbieżnościach pomiędzy projektami branżowymi poinformować jednostkę projektową przed wykonaniem elementu.
- Długość prętów zbrojenia dopasować do wymiarów szalunkowych z uwzględnieniem otuliny oraz minimalnej dł. zakładu.
- Przerwy robocze, kolejność betonowania muszą uwzględniać układ zbrojenia elementu oraz elementów dochodzących, zapewniać właściwe zakotwienie zbrojenia elementów.
- Przed rozpoczęciem prac sprawdzić wymiary, rzędne wykopu na budowie. W przypadku niezgodności należy skontaktować się z biurem projektowym.
- Dla zbrojenia zastosować przekładki dystansowe zapewniające odpowiednie otuliny zbrojenia.
- W sprawach nie określonych dokumentacją obowiązującą:
 - warunki techniczne wykonania i odbioru robót budowlano-montażowych (wg Ministerstwa Budownictwa i Instytutu Techniki Budowlanej),
 - normy Polskiego Komitetu Normalizacyjnego (P.K.N.),
 - instrukcje, wytyczne, świadectwa dopuszczenia, atesty Instytutu Techniki Budowlanej,
 - instrukcje, wytyczne i warunki techniczne producentów i dostawców materiałów budowlano-instalacyjnych, przepisy techniczne instytucji kontrolujących jakość materiałów i wykonywanych robót.



BP PROJEKT
Ul. Chmielna 71/83, 80-748 Gdańsk
tel: 605-691-201
bartosz_piotrowski@op.pl

JEDNOSTKA PROJEKTOWA:

WOJEWÓDZKA I MIEJSKA
BIBLIOTEKA PUBLICZNA IM.
JOSEPHA CONRADA
KORZENIOWSKIEGO W
GDANSKU

Wojewódzka i Miejska Biblioteka Publiczna
im. Josepha Conrada-Korzeniowskiego w
Gdańsku

Targ Rakowy 5/6, 80-806 Gdańsk
tel: +48 58 301 48 11
wbp@wbpg.org.pl
www.wbpg.org.pl

INWESTOR:

PROJEKT:

**ŚRODOWISKOWE CENTRUM PROFILAKTYKI DLA
DZIECI I MŁODZIEŻY PRZY UL. SZPAKI 1 W GDANSKU.**

LOKALIZACJA: ul. Szpaki 1, 80-624 Gdańsk, 226101_1.0258.99/24, obręb nr 0258 nazwa obrębu 258S dzielnica Stogi nr. działki 99/24

RYSUNEK:

GAZONY ŻELBETOWE

SKALA
1:50

IMIĘ I NAZWISKO	UPRAWNIENIA	PODPIS	BRANŻA/ETAP
MGR INŻ. BARTOSZ PIOTROWSKI	POM/0331/POOK/11 w specjalności konstrukcyjno-budowlanej		KONSTRUKCJA PROJ. WYKONAWCZY
MGR INŻ. ELŻBIETA PRZYBOROWSKA	POM/0165/POOK/05 w specjalności konstrukcyjno-budowlanej		DATA PAŹDZIERNIK 2020
MGR INŻ. ALICJA SAŁAK	-		NR. RYS. K04